



SCALE MODEL CONSTRUCTION KIT

ORION 2001 SPACECRAFT

The Orion spacecraft, which is the subject of this kit, plays a starring role in the major motion picture '2001: A Space Odyssey', and has been carefully designed in the light of recent scientific and technical developments. The Orion is envisaged for use on a shuttle service between Earth and the space station, which is permanently revolving above the Equator and which serves as a launching base for the spacecraft used for travel to the

distant planets. It is the type of machine which airlines may well be operating in the twenty-first century. Powered by a nuclear reactor, the Orion is powerful enough to overcome the gravitational pull of the Earth and to leave the atmosphere. Modern technology ensures the safety and comfort of the passengers at the fantastic speeds which the spacecraft will attain.

L'Orion, le vaisseau spatial dont il s'agit ici, tient un rôle de premier plan dans le film "2001: Odyssée dans l'Espace", et sa conception suit de près les récents progrès scientifiques et techniques. L'Orion est destiné à faire la navette entre la Terre et la station spatiale en orbite constante au-dessus de l'Equateur d'où est lancé l'engin qui s'en ira vers les planètes lointaines. Les Compagnies aériennes du vingt-et-unième

siècle utiliseront peut-être ce genre de machine. La puissance de son réacteur nucléaire permet à l'Orion d'échapper à la gravitation terrestre et de quitter l'atmosphère. La technologie moderne donne à ses passagers confort et sécurité aux vitesses fantastiques qu'atteindra le vaisseau spatial.

Das Orion Raumschiff, das Gegenstand dieses Baukastens ist, spielt eine bedeutende Rolle in dem bekannten Film "2001: Eine Weltraum-Odysee". Es ist aufs sorgfältigste ausgearbeitet im Hinblick auf gegenwärtige wissenschaftliche und technische Entwicklungen. Das Raumschiff soll im Pendelverkehr zwischen der Erde und der ständig über dem Äquator kreisenden Weltraum-Station benutzt werden. Diese Station ist auch als Abflugstolle des Raumschiffes zu entfernten Planeten gedacht. Im 21. Jahrhundert wird

diese Art Maschine wahrscheinlich von den Luftfahrtgesellschaften benutzt werden. Von einem Kern-Reaktor betrieben, ist Orion stark genug, die Gravität der Erde zu überkommen und die Atmosphäre zu verlassen. Moderne Technik ermöglicht trotz der fantastischen Geschwindigkeit, die das Raumschiff erreicht Sicherheit und bequemes Reisen für die Passagiere.

GENERAL INSTRUCTIONS

It is recommended that exploded views are studied and assembly practised before cementing together. Note: small parts are best painted before assembly. Parts should be as drawn and any moulded tabs adhering to parts removed before assembly. All parts are numbered, assemble in sequence.

IF DISPLAY STAND IS TO BE USED CUT AWAY WALL OF PLASTIC FROM STAND SLOT IN FUSELAGE UNDERSIDE.

INSTRUCTIONS GENERALES

Il est recommandé d'étudier avec soin les dessins et de s'exercer au montage avant de coller les pièces. On peint plus facilement les petites pièces avant de les assembler. Les pièces doivent coincider avec les dessins et on doit séparer les supports des pièces avant d'assembler celles-ci. Toutes les pièces sont numérotées et doivent être montées en ordre.

SI LE MODELE EST MONTÉ SUR SOCLE, DECOUPEZ L'EMPLACEMENT DANS LE FUSELAGE.

ALLEGEMEINE BAUTIPS

Anordnung und Vollständigkeit aller Bauteile nach Anleitung, Abbildungen und Deckelbild überprüfen. Vor Bemalung und Montage Gussgrate entfernen und Teilpassung ungeeignet probieren. Nur nachstehende Teile von Gussrippen lassen bzw. Sichtbauteile entfernen. Baufolge entspricht der Teilnummerierung. Einbauteile vorbereiten.

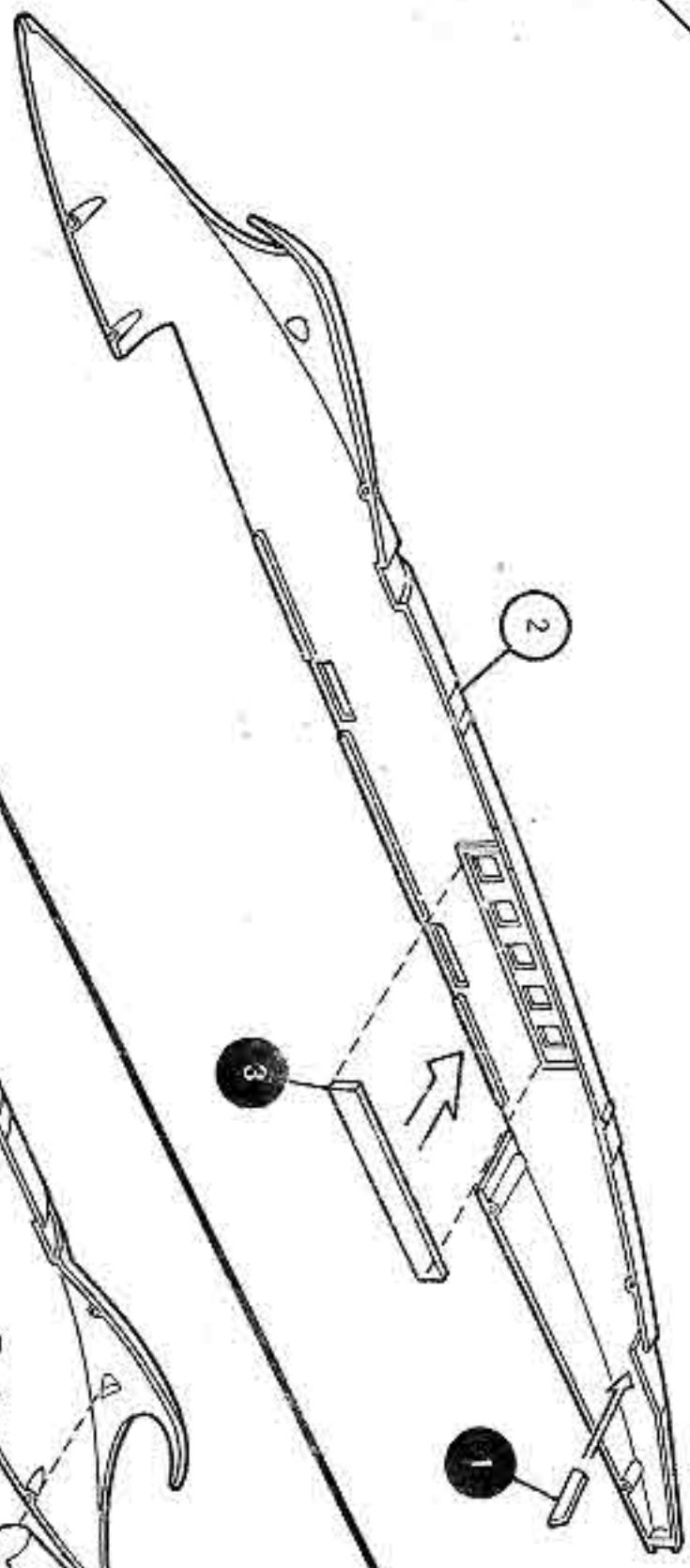
BEI VERWENDUNG EINES STÄNDERS VORHER RUMPSCHLITZ FÜR DEN STÄNDERARM DURCHBRECHEN UND ANPASSEN.

CEMENT
COLLE
KLEBEN

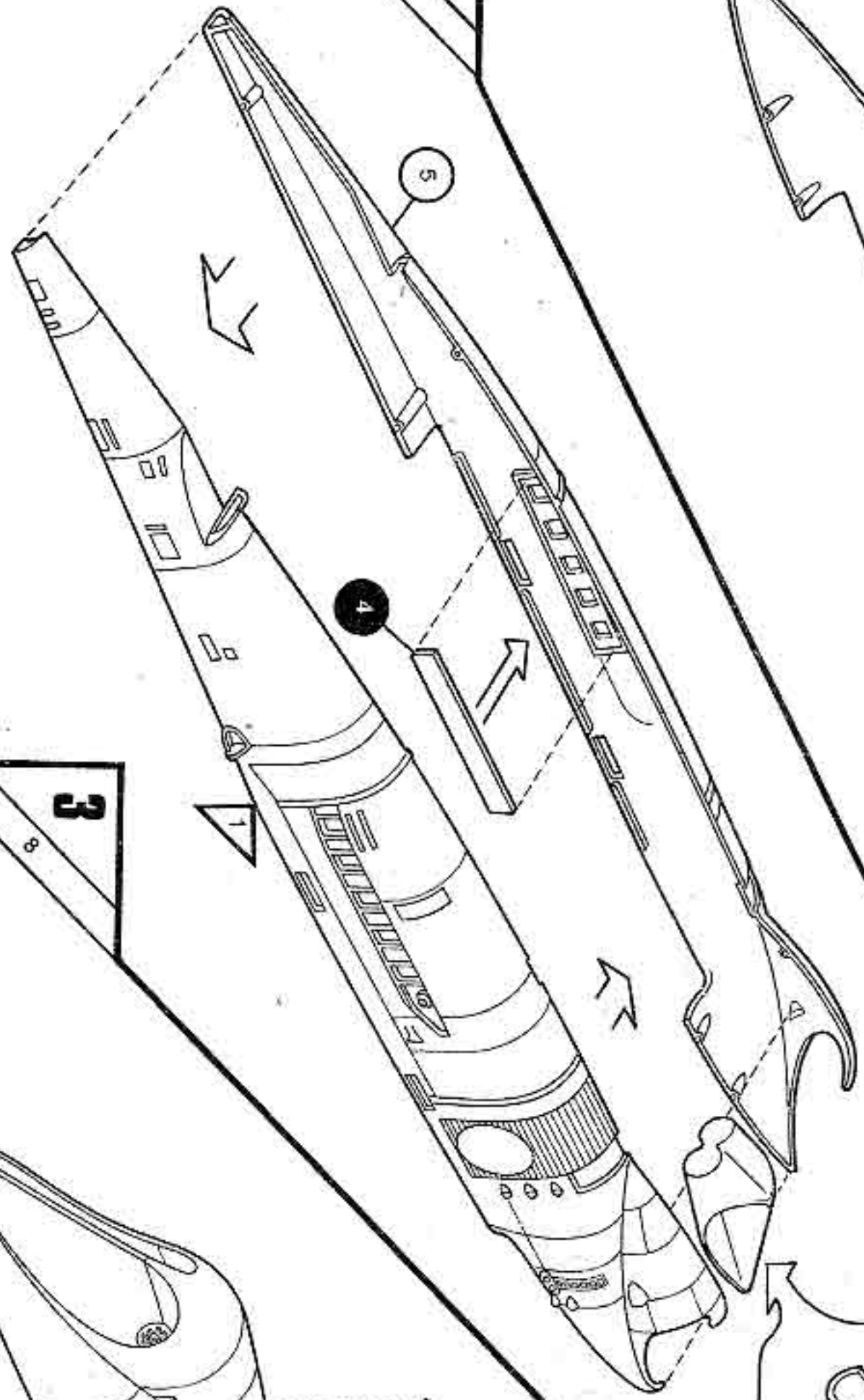
TRANSPARENCY
TRANSPARENT
KLARSICHTTEIL

ASSEMBLED SECTION
ASSEMBLAGE
BAUABSCHNITT

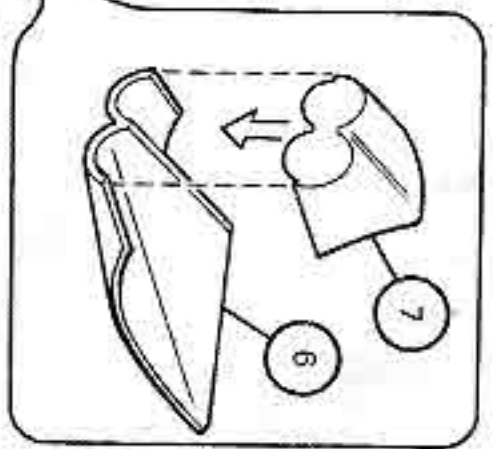
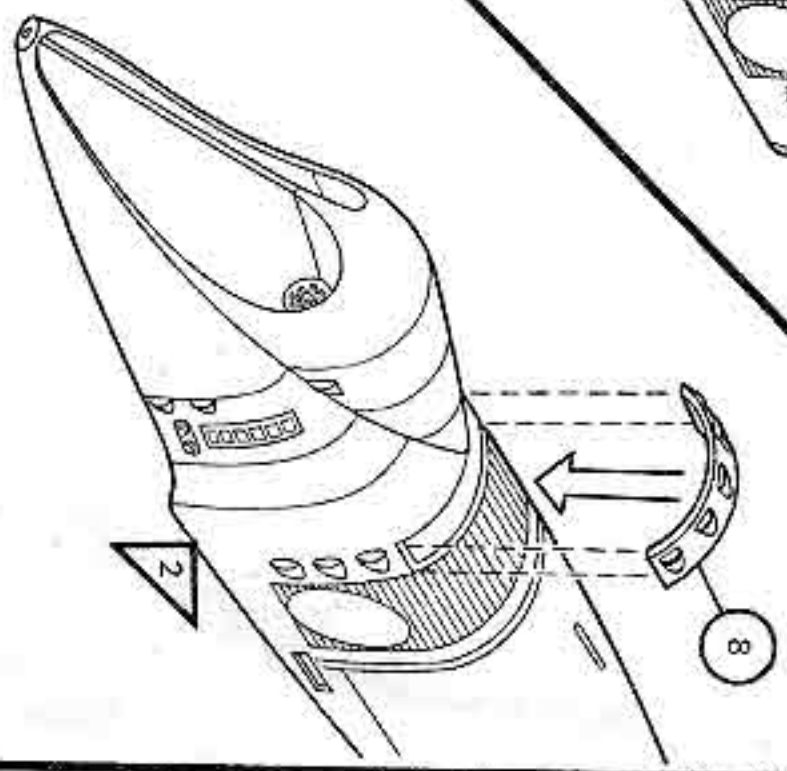
1
1-3



2
4-7

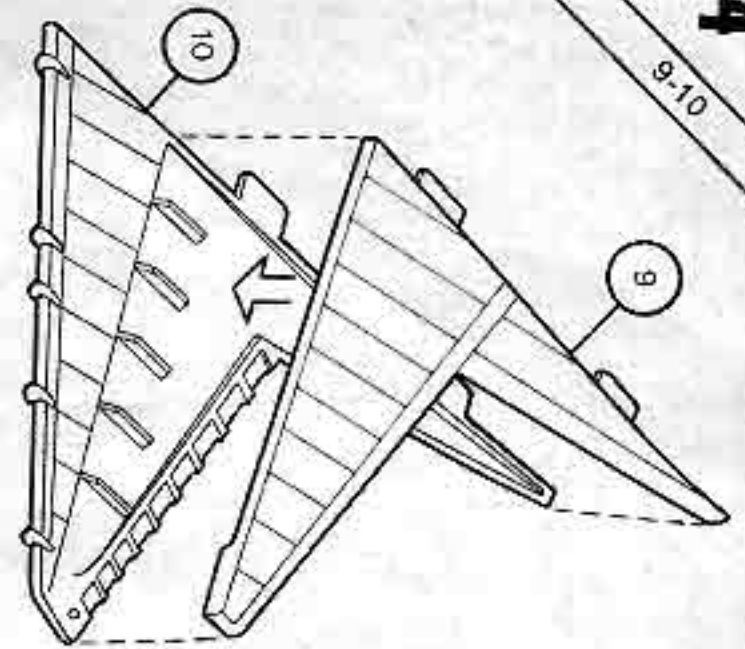


3
8



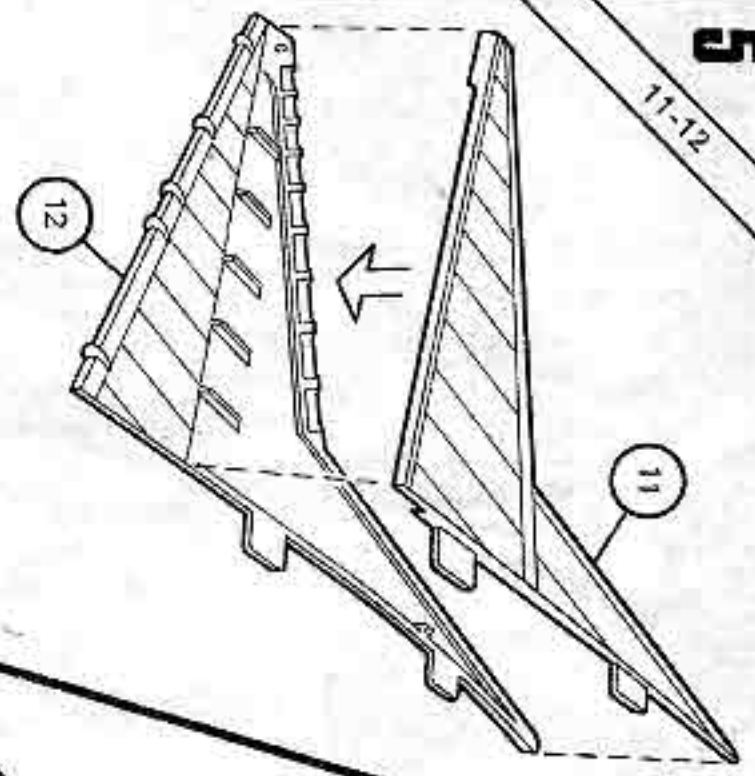
4

9-10



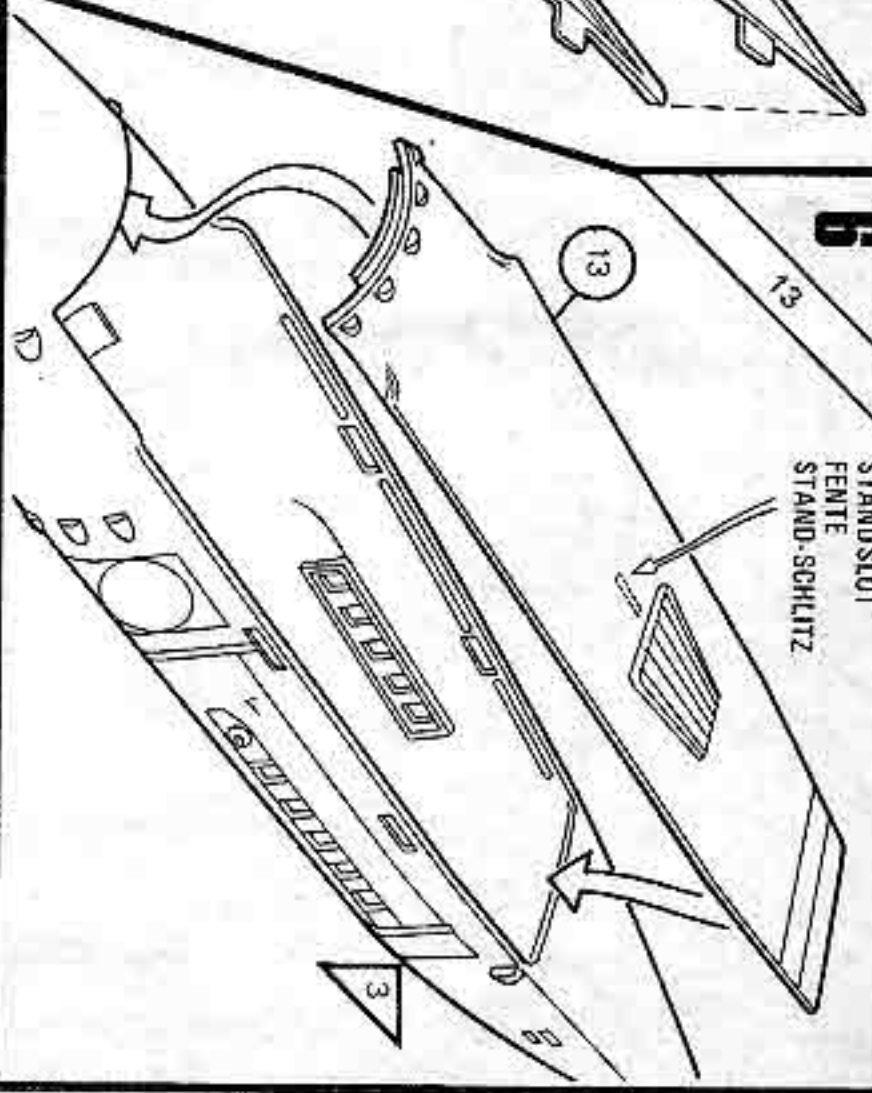
5

11-12



6

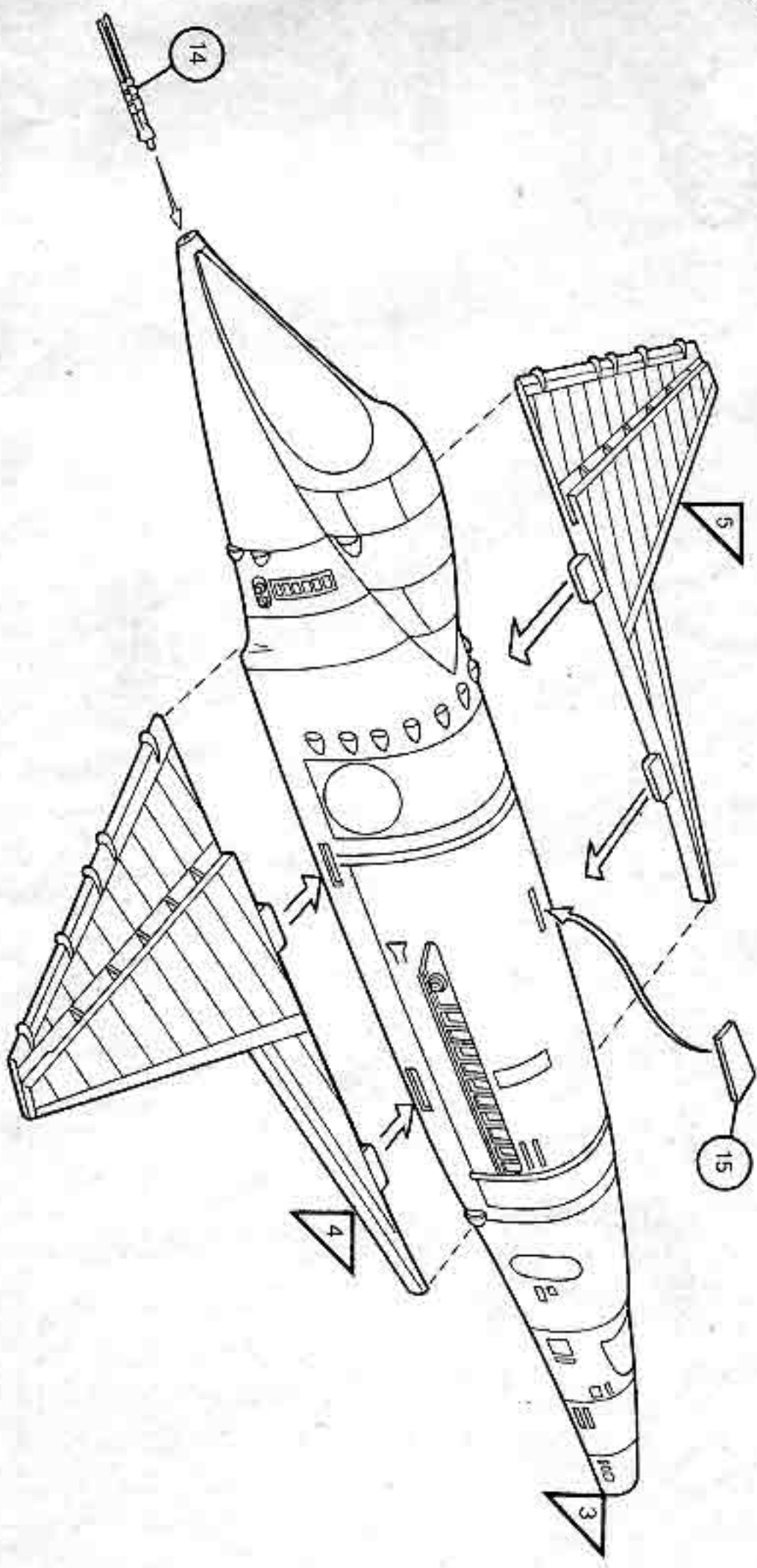
13



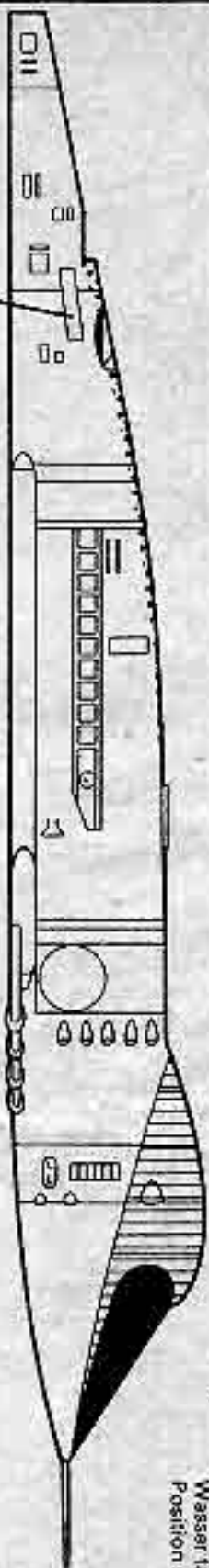
STANDSLOT
FENTE
STAND-SCHLITZ

7

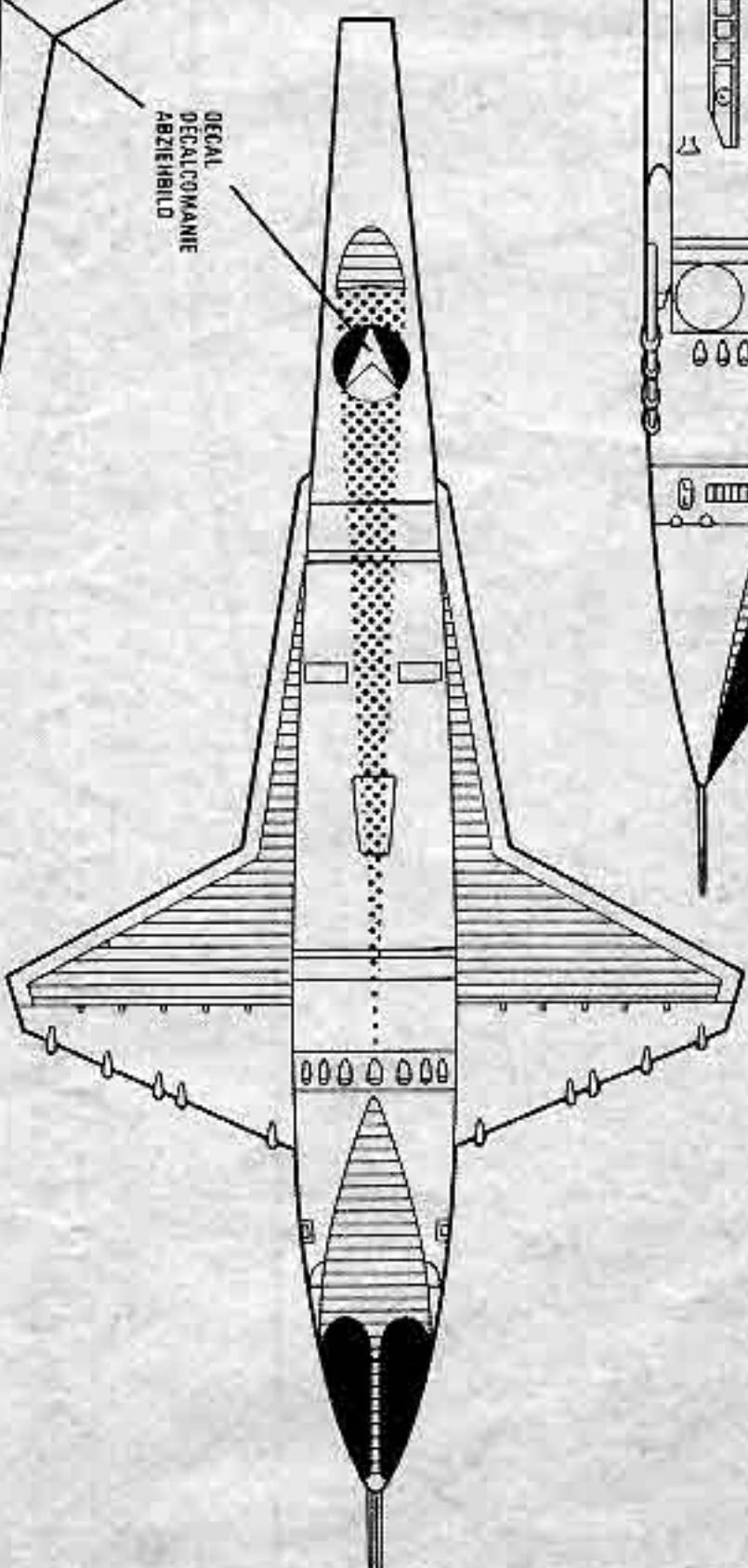
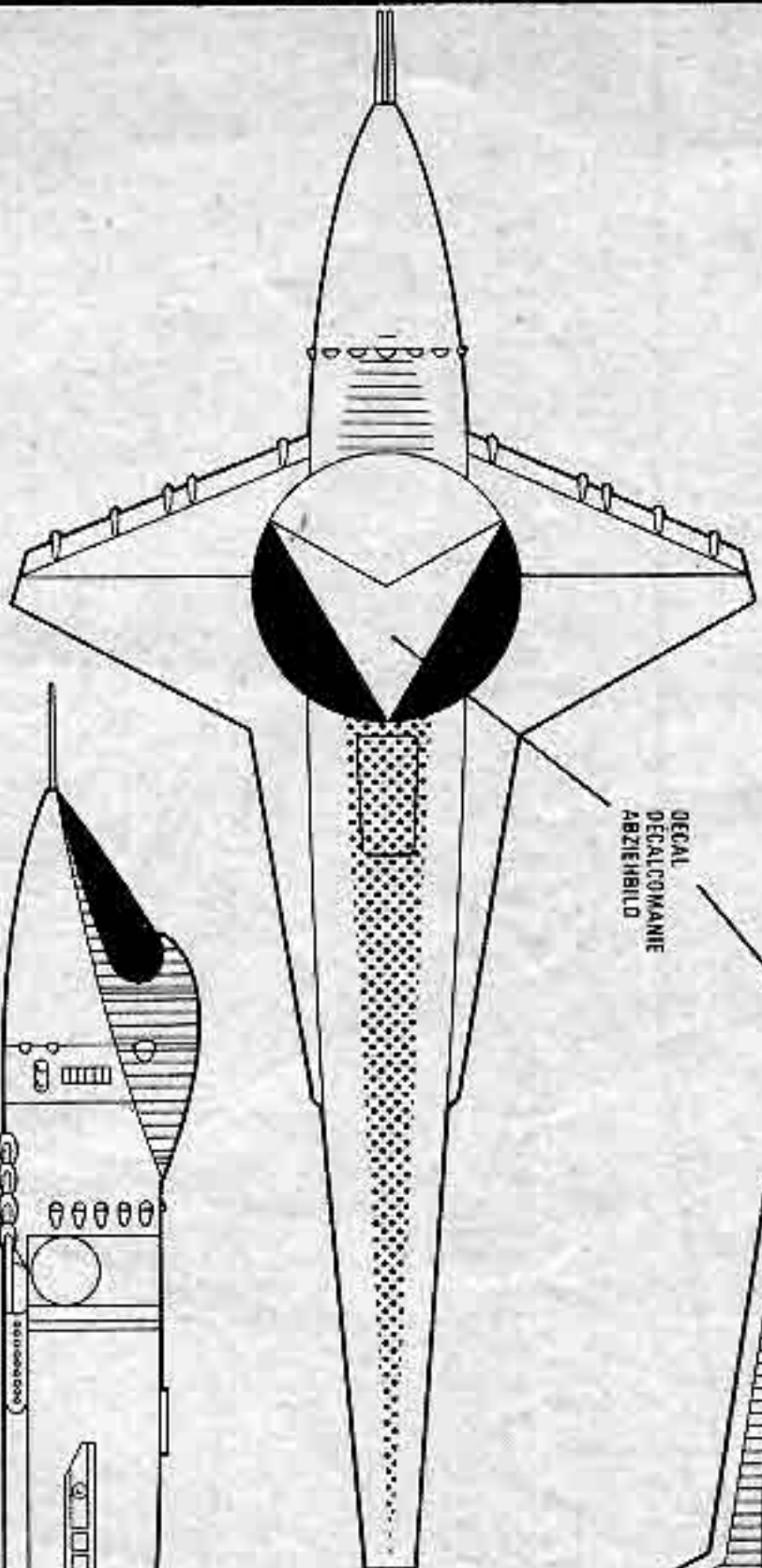
14-15



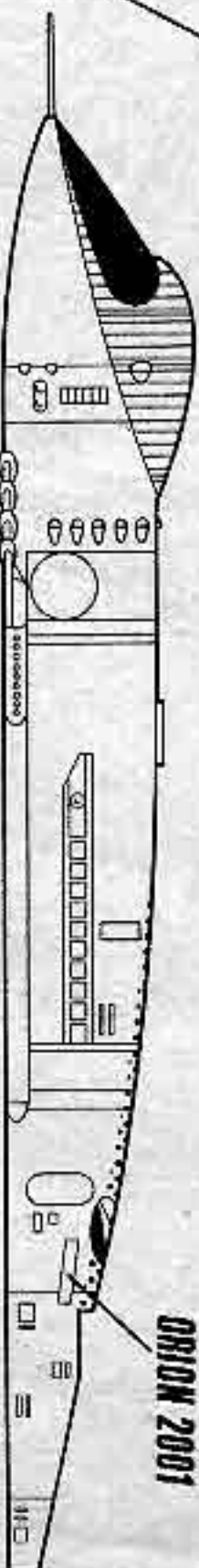
USE IN CONJUNCTION WITH BOX ARTWORK
 UTILISER EN SUIVANT L'ILLUSTRATION SUR LA BOÎTE
 IN VERBINDUNG MIT DEM DECKELBILD BEACHTEN



ORION 2001

DECAL
DECALCOMANIE
ABZIEHBILD

ORION 2001

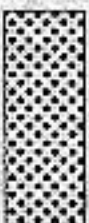


Apply transfers, separate into required subjects dip in warm water for a few seconds, slide off backing into position shown in illustration.
 Appliquer les décalcomanies, découper les sujets voulus, les tremper dans de l'eau tiède pendant quelques secondes, mettre en place et décoller le dos comme le montre l'illustration.
 Dekals aufzukleben, aussortieren, einige Sekunden lang in warmes Wasser tauchen und dann von der Unterlage herunter in die gewünschte Position schieben (siehe Abbildung).

G1
 POST OFFICE RED
 ROUGE BUREAU DE POSTE
 POSTROT



G6
 FRENCH BLUE
 BLEU DE FRANCE
 FRANZÖSISCHBLAU



M6
 BLACK
 NOIR
 SCHWARZ



M10
 WHITE
 BLANC
 WEISS

