



1:76 INFANTRY TANK MKII MATILDA

A01318

MODEL KIT • MAQUETTE A MONTER • MODELLBAUSATZ • MODELLO A SCALA • BOUWMODEL • MAQUETA PARA MONTAR • PLASTBYGGESATS • BAKENNUSSARJA • MODELO PARA CONSTRUIR • MODELBYGGESÆT • ΣΥΝΑΡΜΟΛΟΓΟΥΜΕΝΟ ΜΟΝΤΕΛΟ



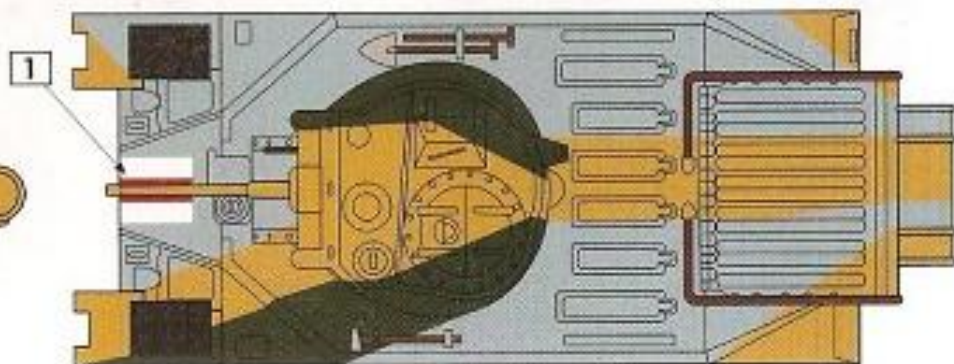
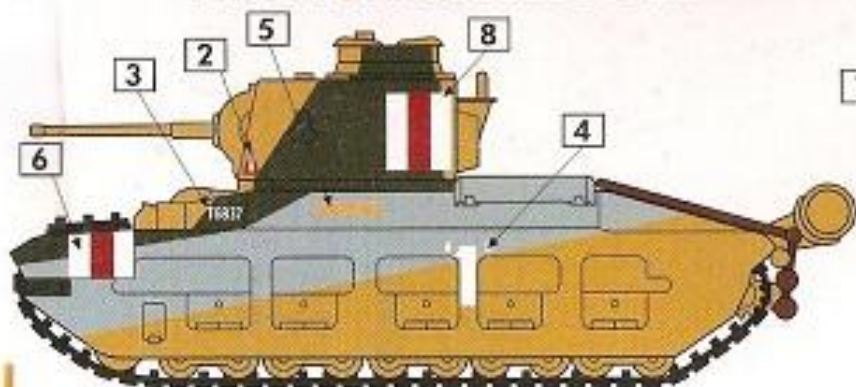
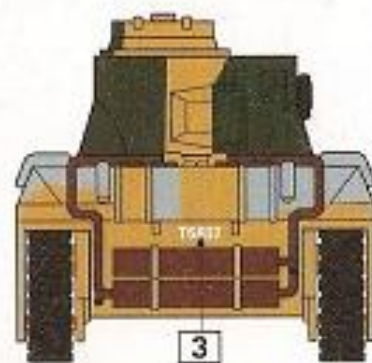
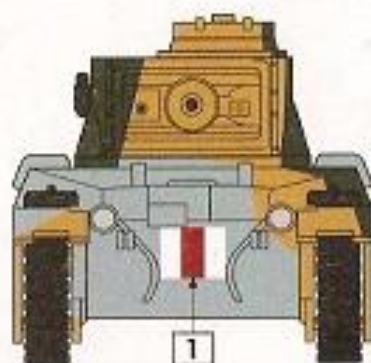
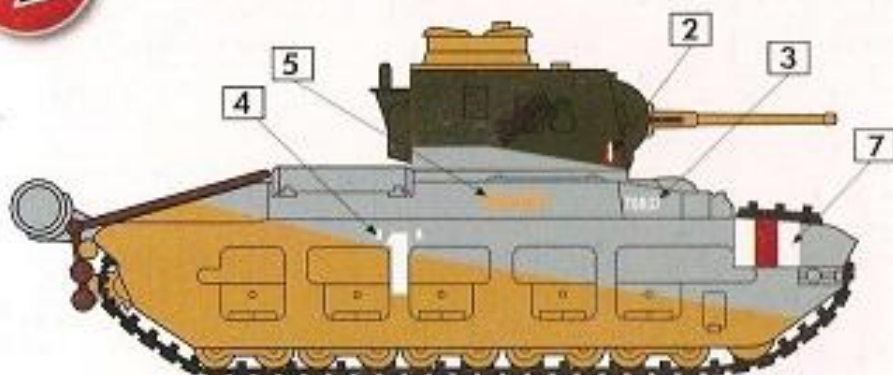
1:76 INFANTRY TANK MKII MATILDA

1 Troop 'A' Squadron, El Alamein, 1942

MIC07 P90299
A01318 31 963



www.airfix.com



Humbrol
A/80 11, 33, 70
40 63, 65, 86
81 159

Paints and glue not included

Malaj ug le sa filer lubkad
No fasilis ato sangpaad
Nada sa lina dila-ualy-palilalisan
Pangay sa-pila non luma
Isak-larad Matilid nira-antalan

Das samplulubkadano sangay; kasalita
Wanta a silawa talak.
As nasa a sila ato sila-inkado.
Pangay a pagpangay sa-inkado
Tigay ato sa-inkado sila

- 11
Silver
- 33
Black
- 63
Sand
- 65
Aircraft Blue
- 70
Brick Red
- 86
Light Olive
- 159
Kakki Drob

Join the Airfix Club for exclusive models, free models*, gifts and other unique benefits. Go to www.airfix.com

Iskolekwan sa Club Airfix para sa eksklusibong modelo, libreng modelo*, regalo at iba pang benepisyo. Puntar sa www.airfix.com

Join the Airfix Club for exclusive models, free models*, gifts and other unique benefits. Go to www.airfix.com

Iskolekwan sa Club Airfix para sa eksklusibong modelo, libreng modelo*, regalo at iba pang benepisyo. Puntar sa www.airfix.com

Join the Airfix Club for exclusive models, free models*, gifts and other unique benefits. Go to www.airfix.com

Iskolekwan sa Club Airfix para sa eksklusibong modelo, libreng modelo*, regalo at iba pang benepisyo. Puntar sa www.airfix.com

Join the Airfix Club for exclusive models, free models*, gifts and other unique benefits. Go to www.airfix.com

A01318 INFANTRY TANK MKII MATILDA

0/A01318 05/12

5 014429 013188



Infantry Tank MkII Matilda

GB The Mark II Infantry tank, better known as the Matilda, was used in action by the British Army between 1939 and 1942 in France and North Africa and by the Australians in New Guinea. Large numbers were also shipped to Russia and proved generally popular due mainly to its good armour protection which in places amounted to 100mm thick. Main armament

consisted of one 2pdr gun with 93 rounds and one 7.92mm Besa machine gun co-axially mounted.

By late 1941, the Matilda's gun power was generally felt to be inferior to that of German tanks and in 1942 with the advent of the more powerful American Grants and Shermans, the Matilda was gradually withdrawn from action in North Africa.

F Le char d'infanterie Mark II surnommé Matilda fut utilisé au combat par les forces terrestres britanniques entre 1939 et 1942 en France et en Afrique du Nord ainsi que par l'armée australienne en Nouvelle-Guinée. Un grand nombre fut expédié à la Russie où il était apprécié pour son blindage épais jusqu'à 100 mm. Son armement principal se composait d'un

canon de 40 mm avec 93 obus et une mitrailleuse Besa coaxial de 7,92 mm.

Fin 1941, la puissance de feu du Matilda était considérée être inférieure à celle des blindés allemands. En 1942, remplacé par les chars américains plus puissants Grant et Sherman, il fut retiré progressivement du combat en Afrique du Nord.

D Der Sturmpanzer Mark II, besser unter dem Namen Matilda bekannt, wurde von 1939 bis 1942 von der britischen Armee auf Kriegsschauplätzen in Frankreich und Nordafrika wie auch von australischen Streitkräften in Neuguinea eingesetzt. Außerdem wurden Panzer dieses Typs in großer Zahl in die Sowjetunion geliefert, wo sie besonders wegen ihrer bis zu 10 cm dicken Panzerung sehr geschätzt waren. Die Bewaffnung umfasste primär ein 2-Pfünder-Geschütz mit 93

Schuss und sekundär eine Besa 7,92 mm MG, koaxial im Turm montiert.

Von Ende 1941 an wurde die Feuerkraft der Matilda jedoch als den Panzern der Wehrmacht unterlegen angesehen. Mit der Entwicklung der kampfstärkeren amerikanischen Grants und Shermans wurde die Matilda in Nordafrika dann zunehmend aus dem Dienst gezogen.

E El tanque de infantería Mark II, más conocido como Matilda, fue utilizado por el ejército británico en el campo de batalla entre 1939 y 1942 en Francia y el norte de África, y por los australianos en Nueva Guinea. También se enviaron grandes cantidades a Rusia, donde resultaron muy eficaces gracias, sobre todo, a su blindaje que en algunos puntos tenía hasta 100mm de grosor. Su armamento principal se

componía de un cañón de dos libras con 93 proyectiles y una ametralladora Besa de 7,92mm instalada coaxialmente.

Para finales de 1941 se consideraba que la potencia de disparo del Matilda era inferior a la de los tanques alemanes y en 1942, con la llegada de los Grant y Sherman estadounidenses de mayor potencia, el Matilda fue retirándose progresivamente del combate en el norte de África.

S Infanteristridsvagnen Mark II, eller Matilda som den mer populärt kallas, användes i Frankrike och Nordafrika av den brittiska armén mellan 1939 och 1942 och i Nya Guinea av Australien. Ett stort antal skickades även till Ryssland och visade sig vara allmänt populär, främst tack vare dess goda pansar som på vissa punkter var hela 100 mm tjock. Den huvudsakliga beväpningen bestod av en 40 mm-kanon med 93

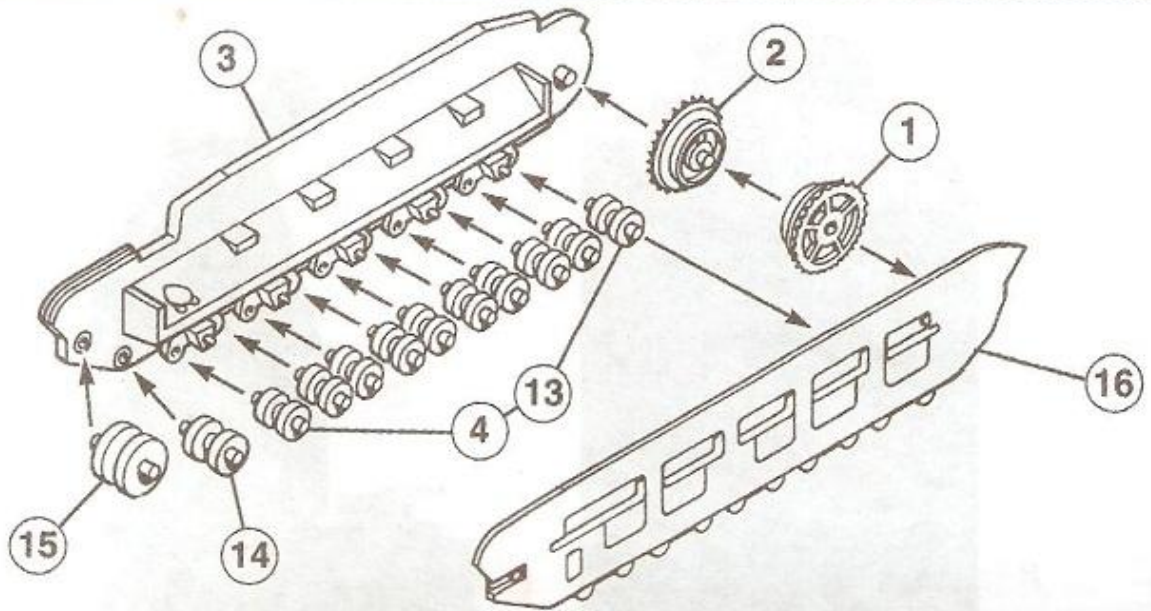
skott och en koaxialmonterad 7,92 mm Besa-kulspruta.

Mot slutet av 1941 ansåg man allmänt att Matildas eldkraft var för underlägsen den tyska, vilket resulterade i att Matilda gradvis drogs bort från striderna i Nordafrika när de mer kraftfulla amerikanska Grant- och Sherman-stridsvagnarna blev tillgängliga.

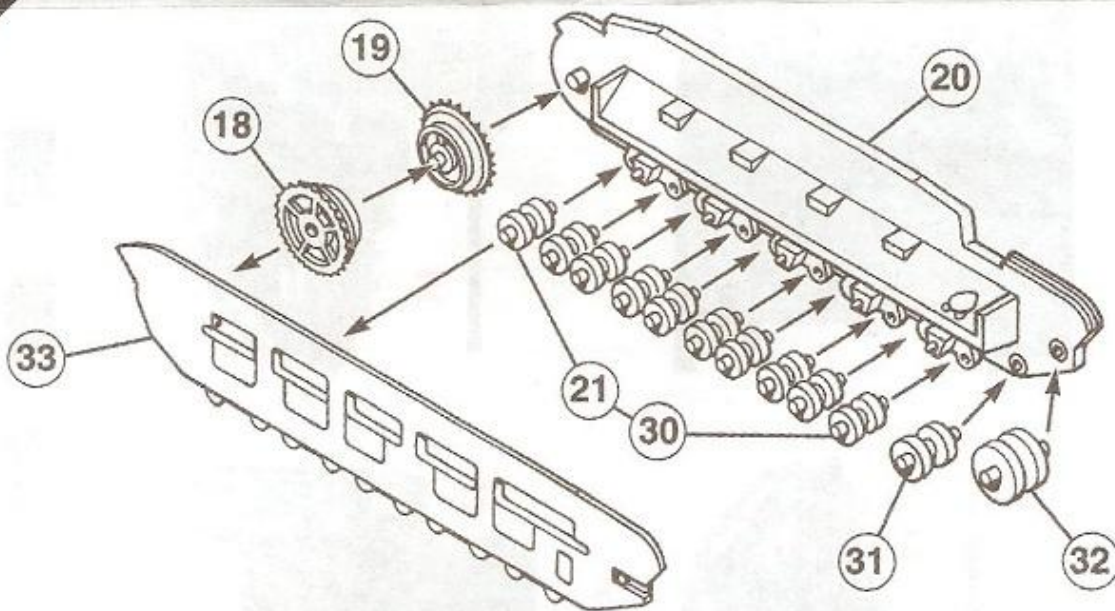
FOR BEST RESULTS: Surfaces to be painted should be clean - before parts are removed from the sprue, wash in warm, soapy water, rinse and dry thoroughly. Stir paints thoroughly before use.

PLEASE NOTE: Some parts in the kit may not be required to build the model specified.

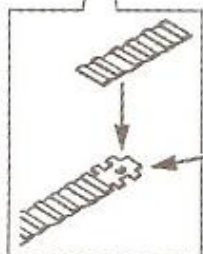
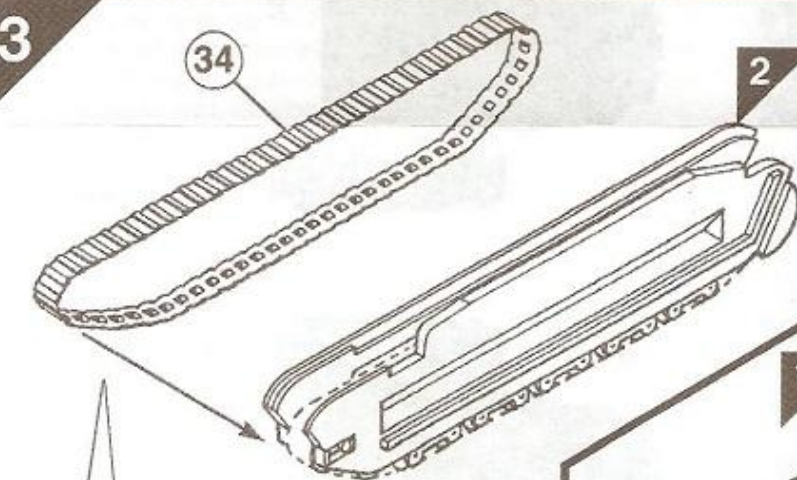
1



2

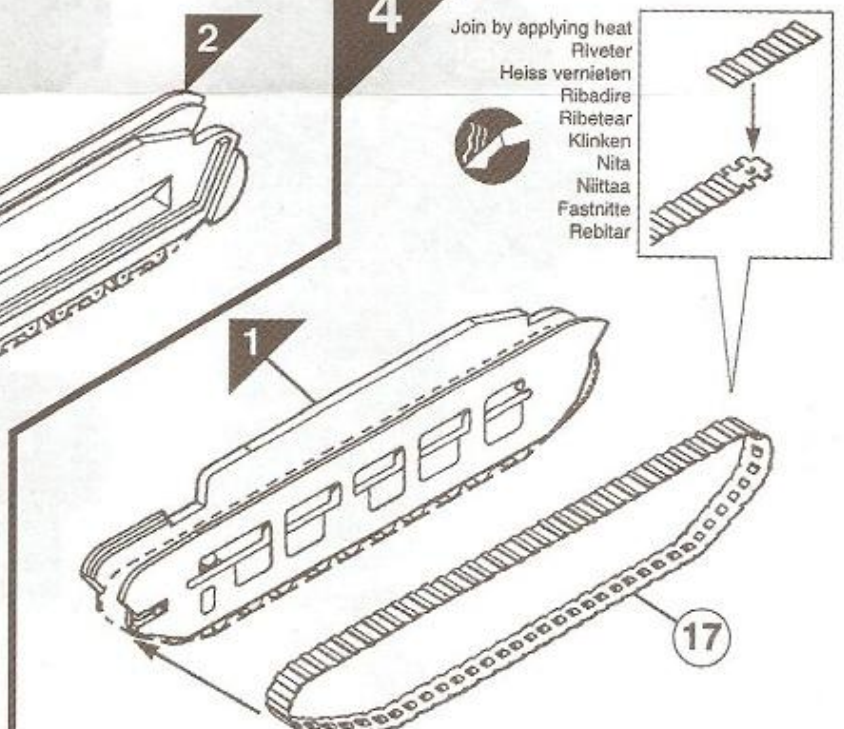


3

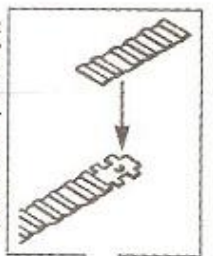


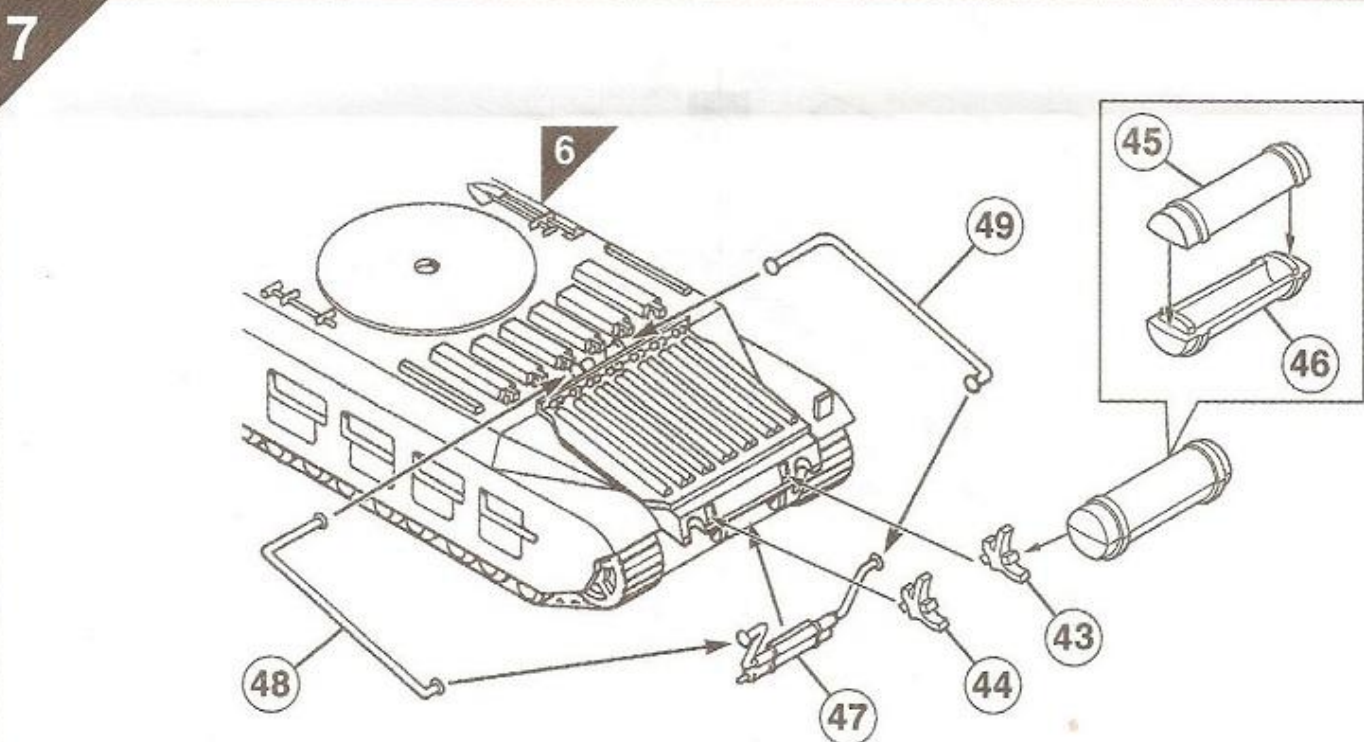
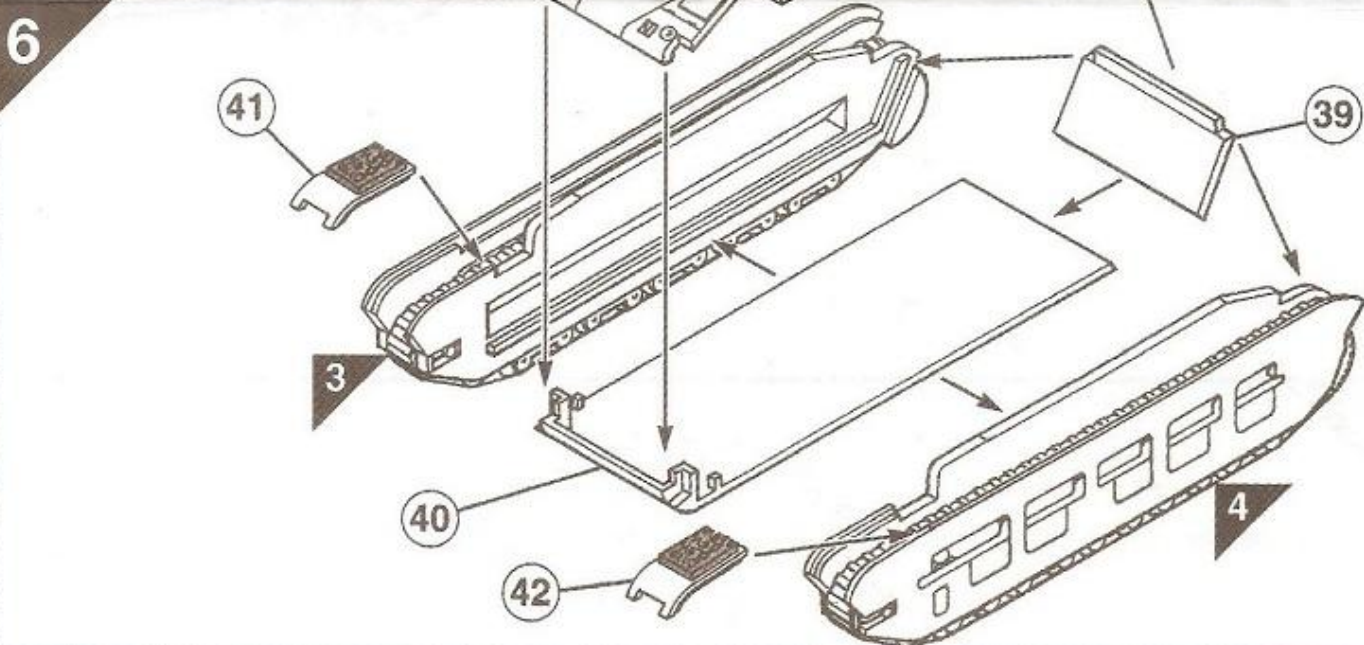
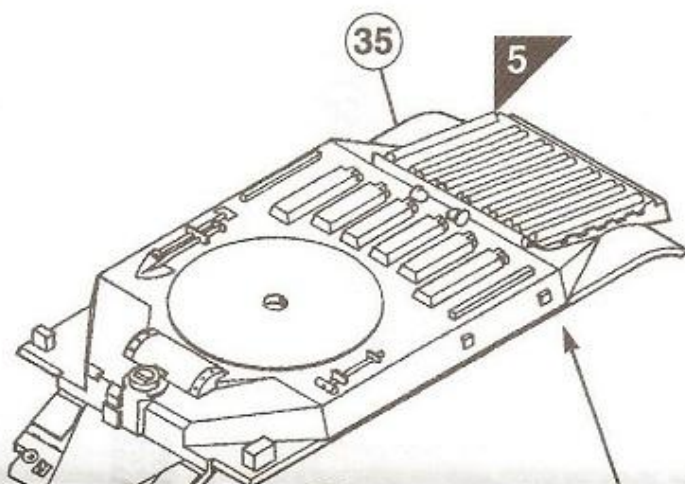
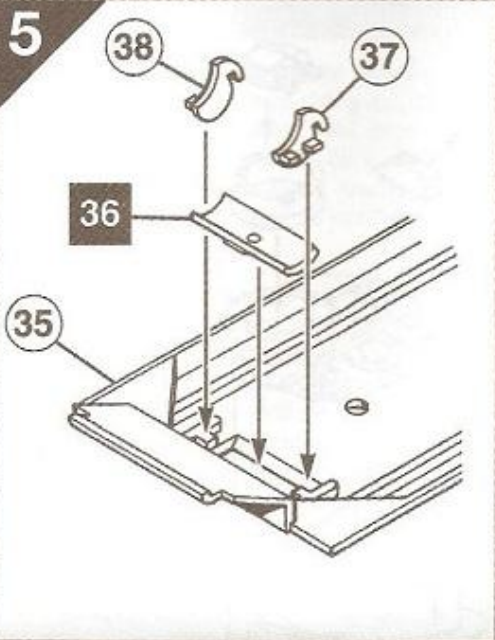
Join by applying heat
 Riveter
 Heiss vernieten
 Ribadire
 Ribetear
 Klinken
 Nita
 Niittaa
 Fastnitte
 Rebitar

4

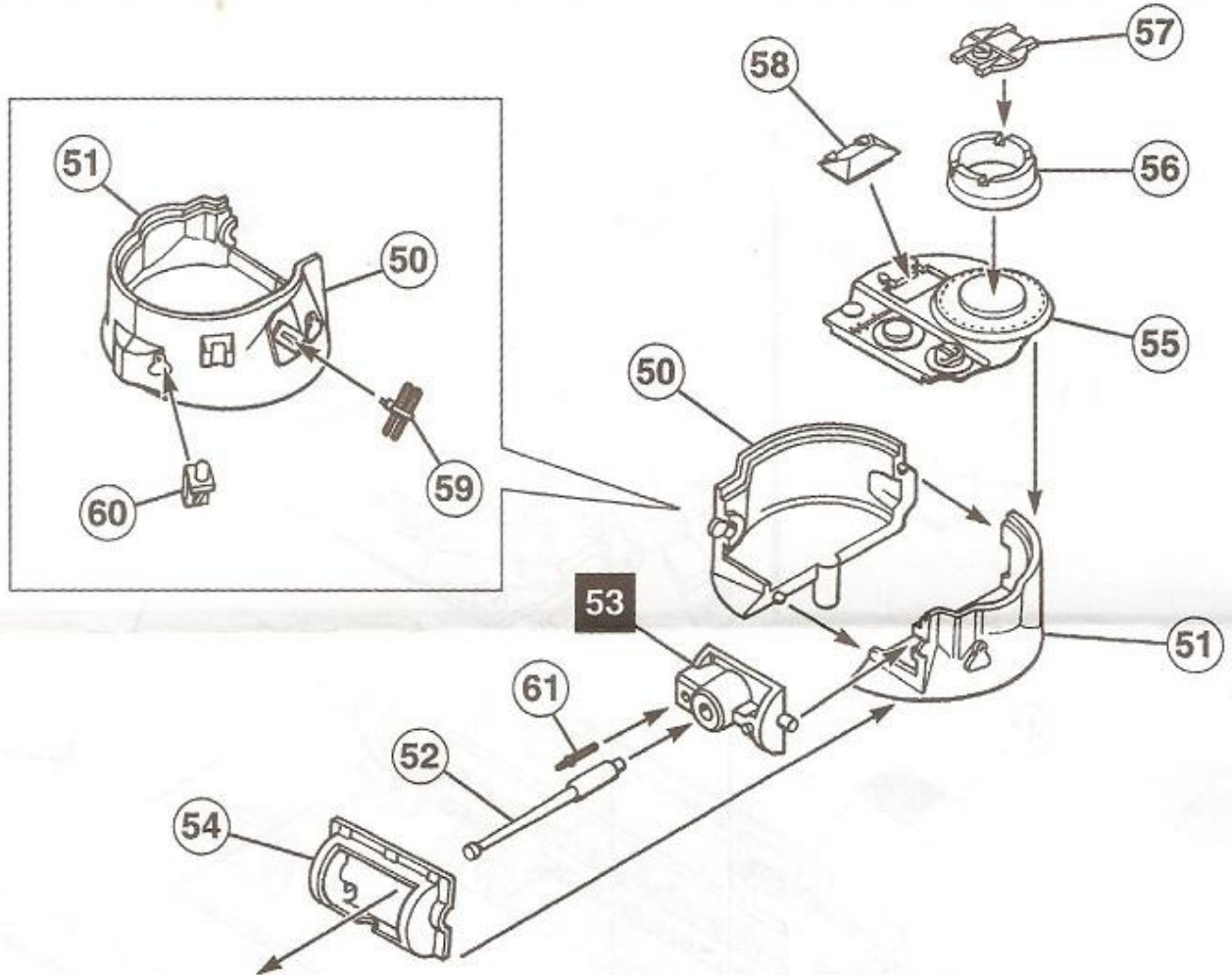


Join by applying heat
 Riveter
 Heiss vernieten
 Ribadire
 Ribetear
 Klinken
 Nita
 Niittaa
 Fastnitte
 Rebitar

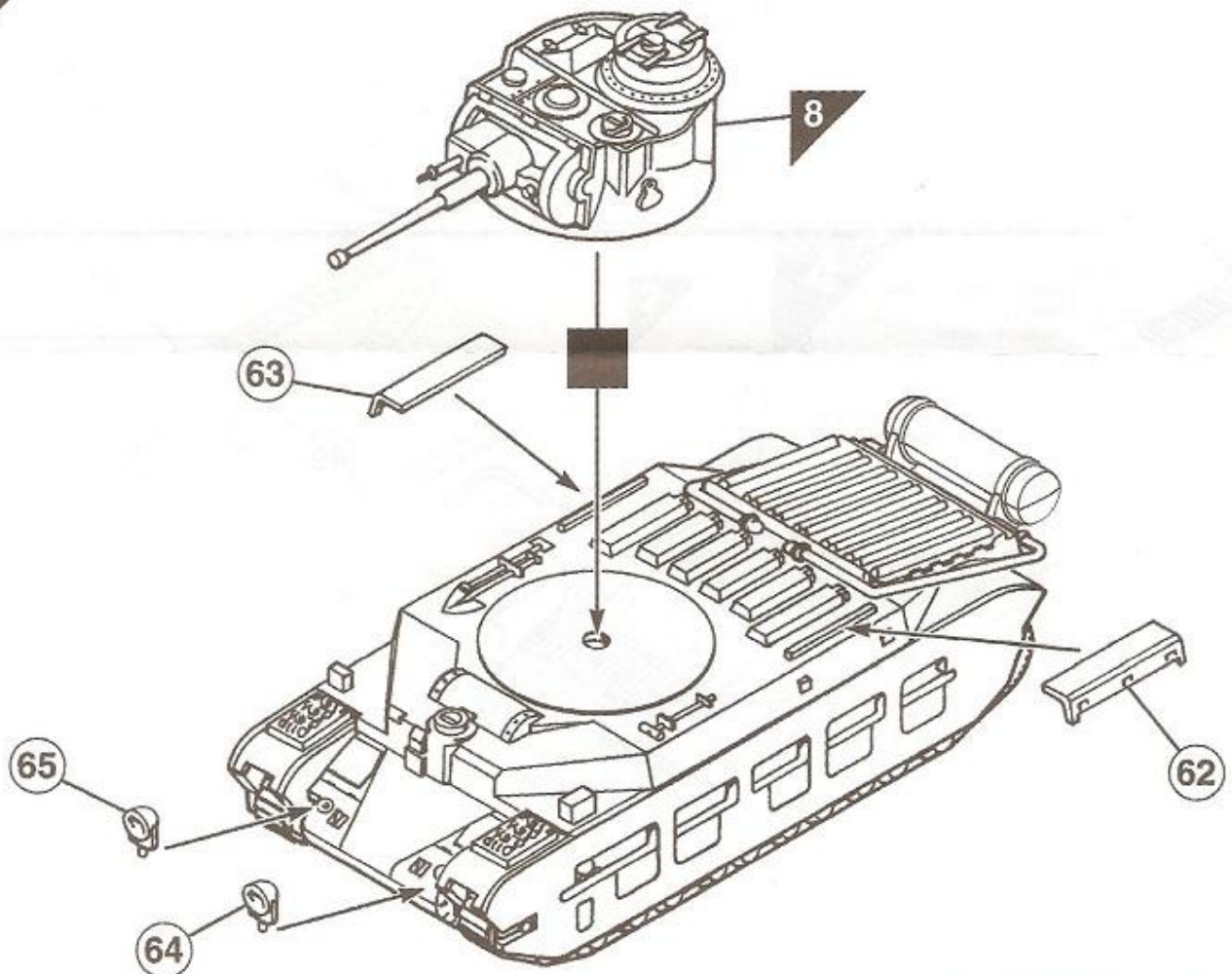




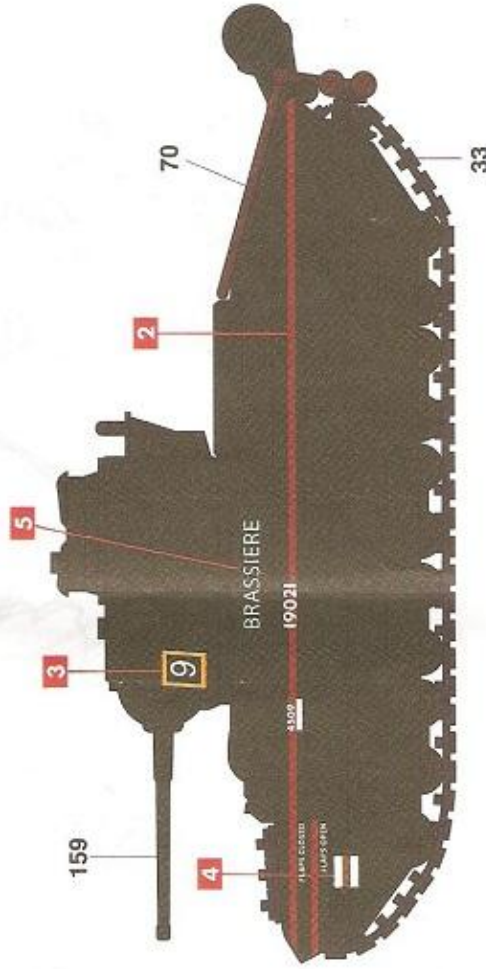
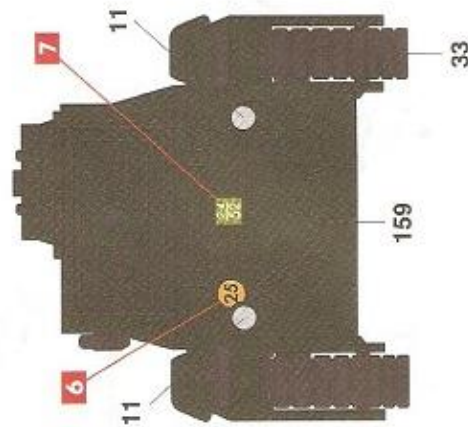
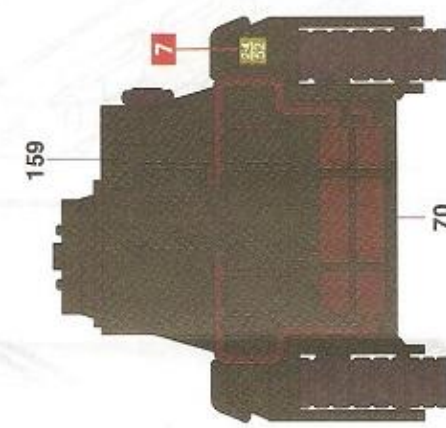
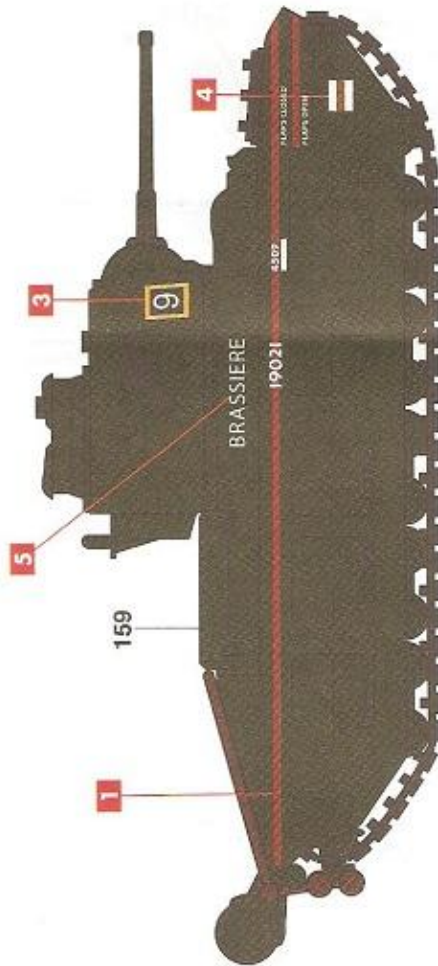
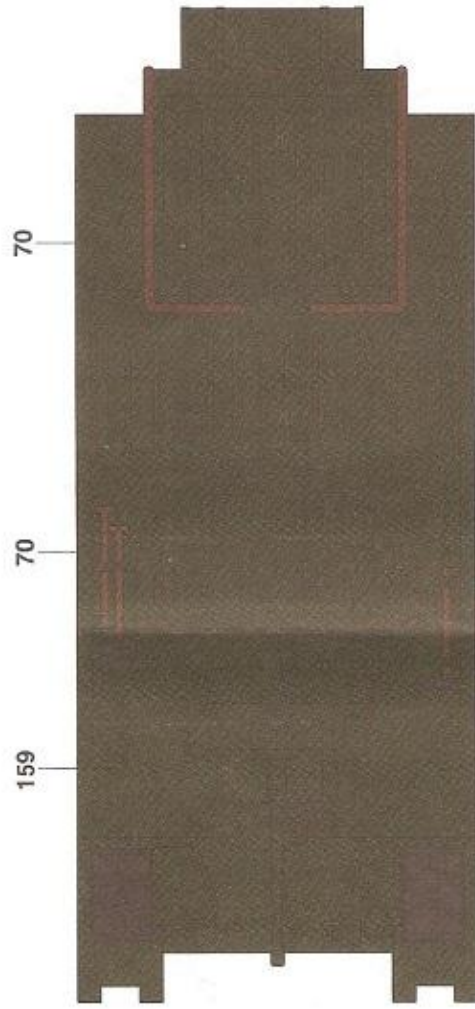
8



9



B Infantry Tank MKII Matilda
 'B' Squadron 2/4th Australian Armoured Regiment, South West Pacific, 1942



-  11 Silver
-  33 Matt Black
-  70 Matt Brick Red
-  159 Matt Khaki Drab

A Infantry Tank MKII Matilda 1 troop 'A' Squadron



B Infantry Tank MKII Matilda 'B' Squadron



3/A01318