

ACADEMY

HOBBY MODEL KITS

13210

U.S. HOWITZER MOTOR CARRIAGE M7 PRIEST



1/35th Scale

M7 프리스트

Because of the US Army's success and experience mounting 105mm Howitzer's on halftracks, the Army decided that a modified M3 medium tank chassis would make a better weapons platform. Following considerable modification and development that also added a .50 machine gun to the side of the fighting compartment, this new, raised, open-topped vehicle was born as the self propelled artillery vehicle: Carriage, Motor, 105mm Howitzer M7. The open top, exposed the 6-7 man crew to enemy fire.

The "Priest" was given its nickname after it entered British service during WWII, due to its elevated, protected pulpit-like drum cupola atop the gun carriage. Officially called the 105mm SP Priest by the British, it first saw service in North Africa at the second Battle of El Alamein in October 1942. By the end of 1943, the M7B1 (based on the M4A3 Sherman) was the standard model. About 3,000 were built during the course of WWII.

Nachdem die US Armee mit der Installation von 105mm Haubitzen auf Halbkettenfahrzeugen gute Erfahrungen gemacht hatten sowie der Einsatz dieser Fahrzeuge auch erfolgreich war, wurde entschieden, dass das geänderte Chassis des M3 eine noch bessere Plattform für den Einsatz bieten würde, da die 105mm Haubitze für Halbkettenfahrzeuge eigentlich zu schwer war. Nach beträchtlichen Änderungen und Entwicklungen, zu denen auch die Installation eines US .50 cal MG (12,7mm) auf der linken Seite des Kampfraumes gehörte, erhielt diese neue, mit nach oben geöffnetem, erweitertem Kampfraum entstandene Selbstfahraubitze M7 ihren offiziellen (US) Namen: Carriage, Motor, 105mm Howitzer M7. Der nach oben offene Kampfraum bot der 6-7 köpfigen Besatzung (je nach Nutzerland) jedoch kaum Schutz gegen feindliches Feuer. Den Spitznamen "Priest" erhielt die M7, nachdem sie im 2. Weltkrieg auch von der britischen Armee eingesetzt wurde. Der Grund war der runde, geschützte und erhöhte Aufbau für den Beobachter, der die Soldaten an die Kanzel eines Predigers in der Kirche erinnerte. Offiziell von den Briten als "105mm SP (Self-Propelled = Selbstfahraubitze) Priest" bezeichnet, wurde die Priest zuerst in Nordafrika als Nachfolger für die "Bishop" eingesetzt, und zwar bei der zweiten Schlacht um El Alamein im Oktober 1942. Bis Ende 1943 war die inzwischen jetzt M7B1 genannte Selbstfahraubitze (nun auf Basis des M4A3 Sherman), das Standardmodell dieses Typs der Alliierten geworden. Während des 2. Weltkrieges wurden ca. 3000 Stück gebaut, später auch im Koreakrieg eingesetzt und danach noch mal zur M7B2 verbessert.

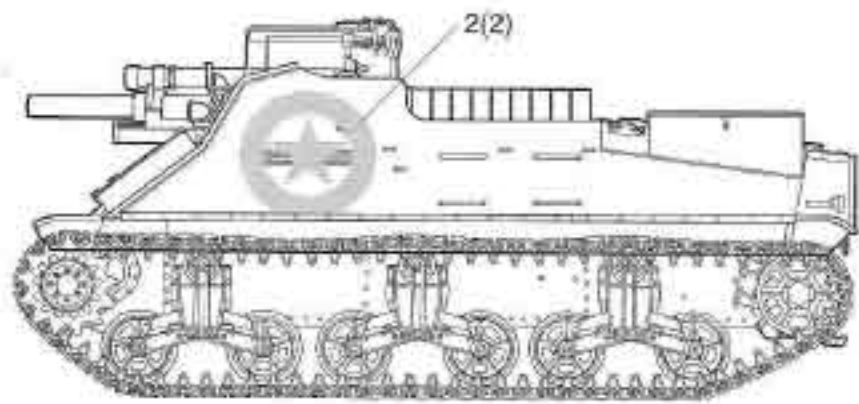
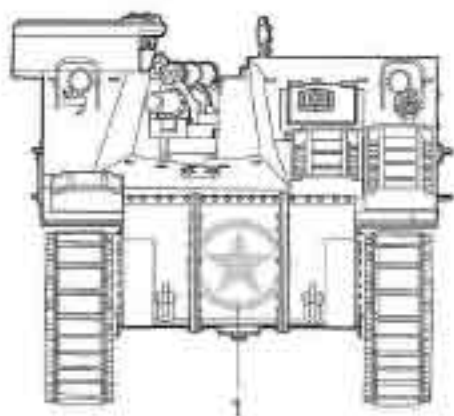
ハーフトラックに105mm榴弾砲を搭載して成功した経験から、アメリカ陸軍は改良されたM3中戦車のシャーシーが、より良い武器のベースになるだろうと決定づけました。戦闘室の側面に機関銃を追加するという大掛かりな修正と開発が行なわれ、7名が乗員できるオープントップタイプの105mm自走榴弾砲として生まれ変わりました。"プリースト(司祭)"という愛称は、第二次世界大戦中に供与を受けたイギリス兵により、対空機銃座の形が教会の説教台に似ている事から付けられました。イギリス兵により公式に105mm SP プリーストと呼ばれるようになり、1942年10月の北アフリカ、エル・アラメイン戦で最初に使用されました。1943年の終までにM7B1はスタンダードモデルで、およそ3000両が第二次世界大戦中に作られました。

2차대전 초기, 당시 무서운 기세를 유희하고 있던 독일군 기갑사단의 운용방식에 주목하던 미 육군 당국은, 기존의 견인식 야포에 의한 화력지원의 한계를 극복하기 위한 새로운 대안으로서, 자체동력으로 이동가능한 자주포의 개발이 힘들 기울었다. 허프트랙 차량에 105mm 곡사포를 탑재 운용하는 초기의 경험과정을 통해 보다 무겁고 안정적인 M3 중(中)전차의 차체를 개조 활용하는 것이 현중 효과적인 무기체계가 될 수 있다는 결론을 얻게 되자 개발엔 본격적인 탄력이 붙기 시작했다. 차체 상면이 개방된 오픈탑(Open top)구조를 기본으로, 전투실 측면에 대공방어용 캡리브 50 증기관총을 추가하는 등의 대대적인 개조작업을 거쳐 탄생한 이 신형 장비는, 105mm 곡사포를 갖춘 M7형 자주포로 제식화 되었으며, 보통 6~7명의 탑승인원과 함께 이동하면서 적을 공격할 수 있었다. "프리스트(성직자)"란 별명의 유래는, 미군보다 한 발 앞서 이 자주포를 배치 받은 영국군 병사들이 돌고돌고 놀게 뛰어난 기관포탑 모양을 보고 마치 교회의 설교대와 닮았다고 하여 처음 그렇게 부르기 시작한 것이 널리 퍼지게 되었다. 참고로 영국군의 정식 제식명은 '105mm SP (= Self Propelled: 자주식) 프리스트'이며, 1942년 10월 북아프리카의 엘 알리메인 전투를 통해 처음으로 실전에 사용되었다. 1943년 말부터는 후기형인 M7B1(M4A3 서먼을 기본으로 개량된 형식)이 표준 생산모델이 되었으며, 전쟁 종료 시까지 총 3,000여대 가량이 생산되었다.

Painting & Decal placement 색칠 및 전사지 붙이기

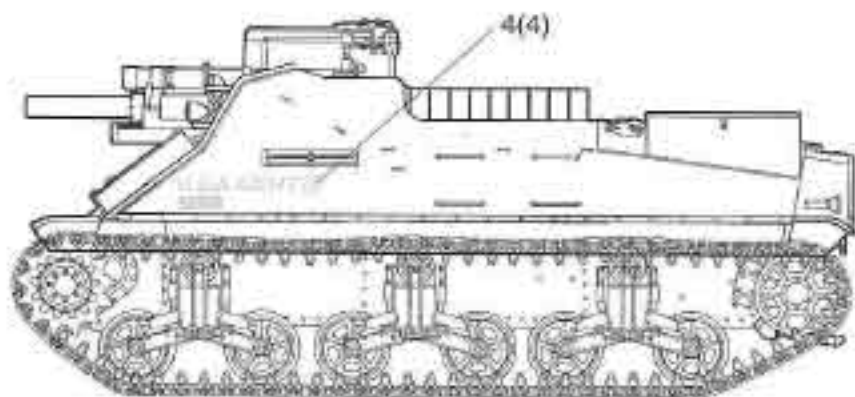
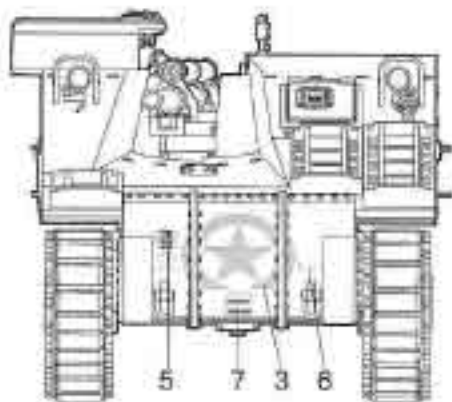
1 U.S. Army 2nd Armored Division, Sicily, July 1943
 미육군 제2기갑사단, 1943년 7월, 시실리

Body Color
 차체색 : ▼



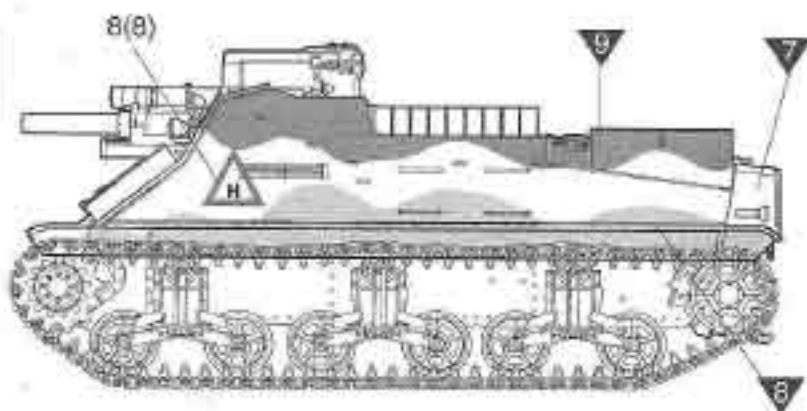
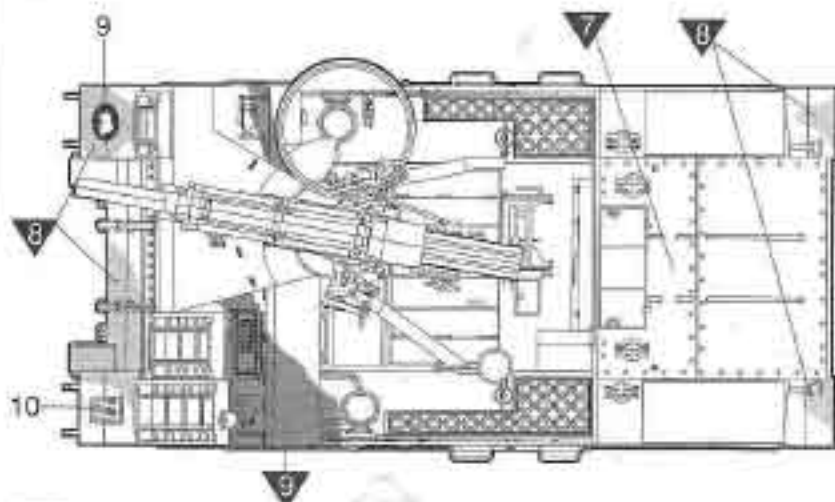
2 Battery B, 14th AFAB, U.S. Army 2nd Armored Division, Normandy, 1944
 미육군 제2기갑사단 제14기갑아전포병대대 B중대, 1944년, 노르망디

Body Color
 차체색 : ▼



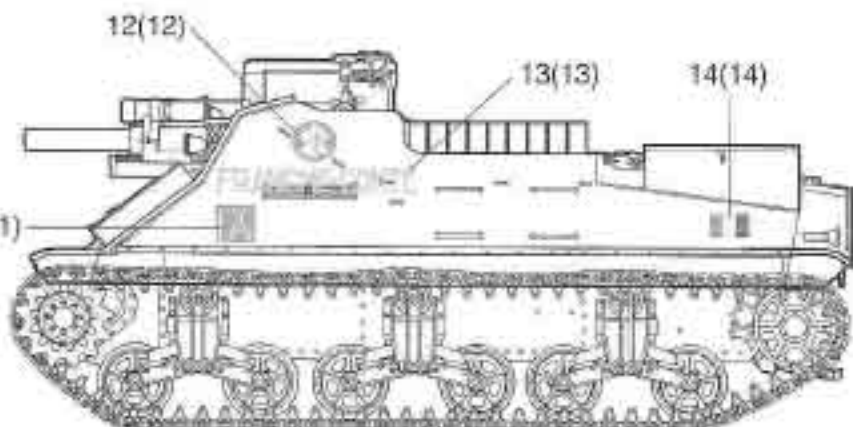
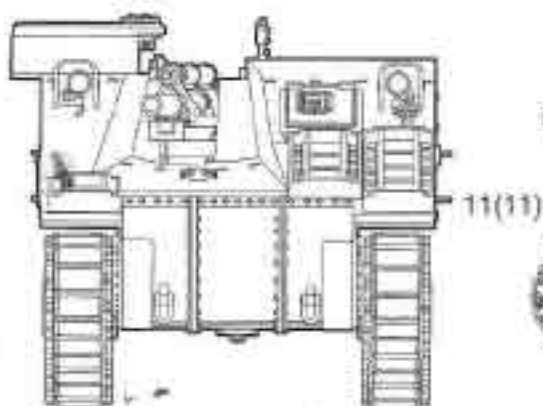
3 11th Regiment Royal Horse Artillery, 1st Armored Division, El Alamein, 1942
 영국육군 제1기갑사단 제11왕립기마포병연대, 1942년, 엘 알라메인

Interior color
 차체 내부 기본색 : ▼

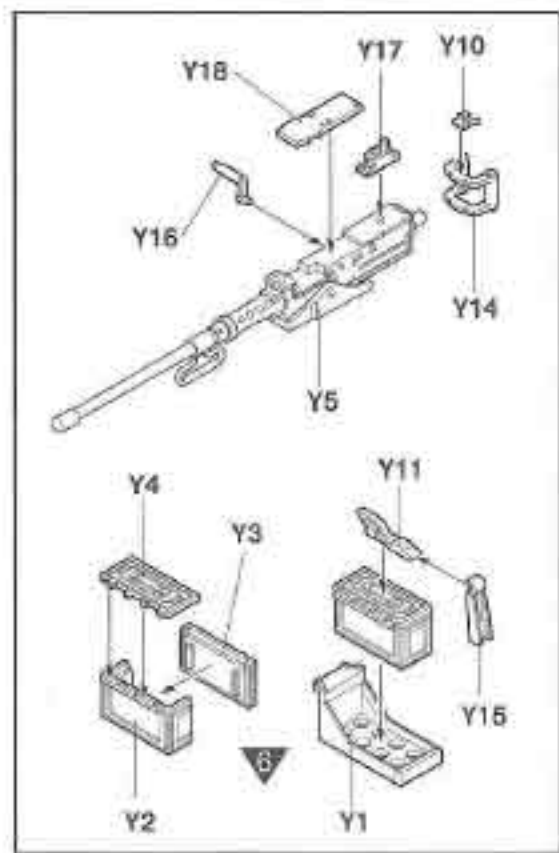
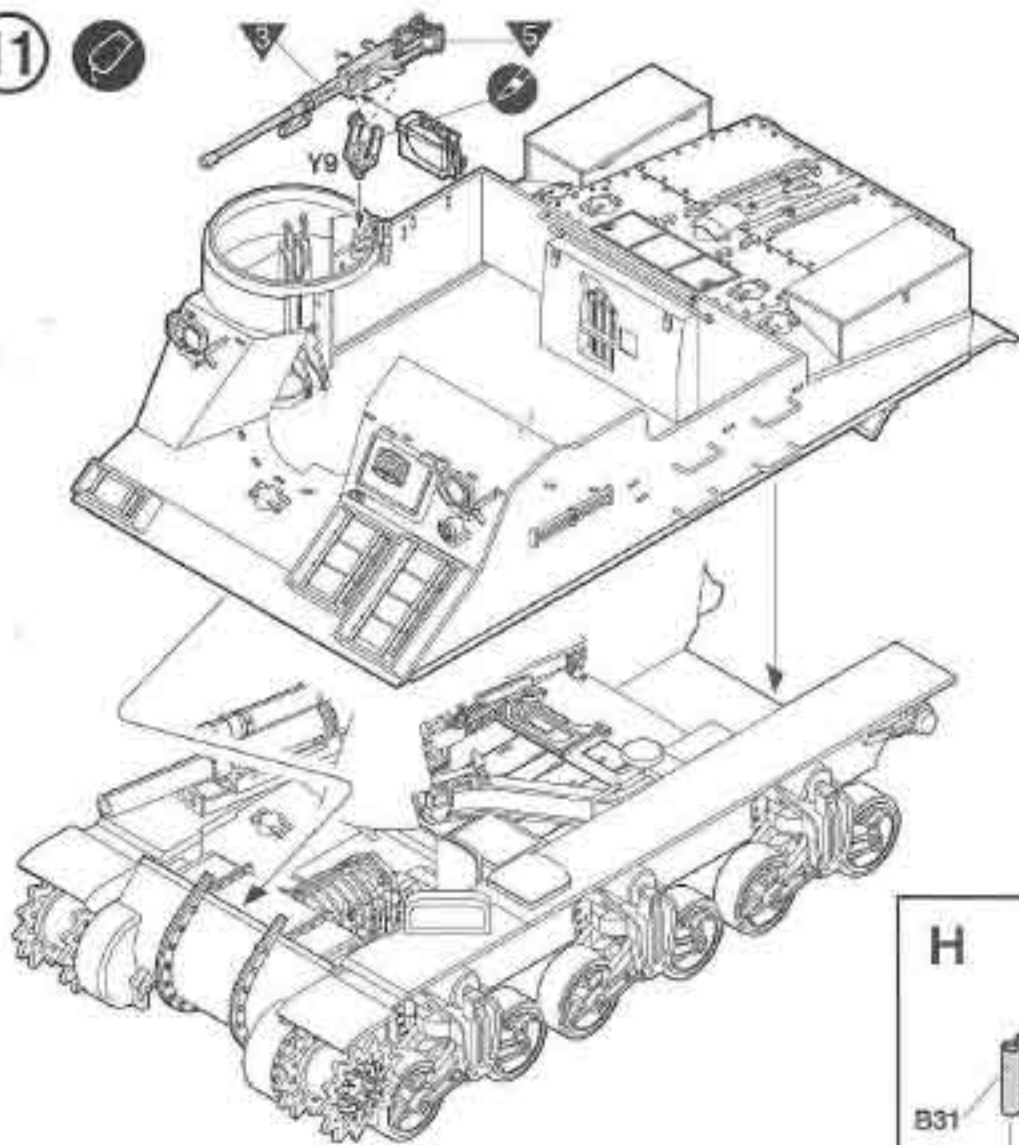


4 31st Firing Battery, 64 RADB, French 2nd Armored Division, France, September 1944
 자유프랑스육군 제2기갑사단 제64포병연대 제31야전포병중대, 1944년 9월, 프랑스

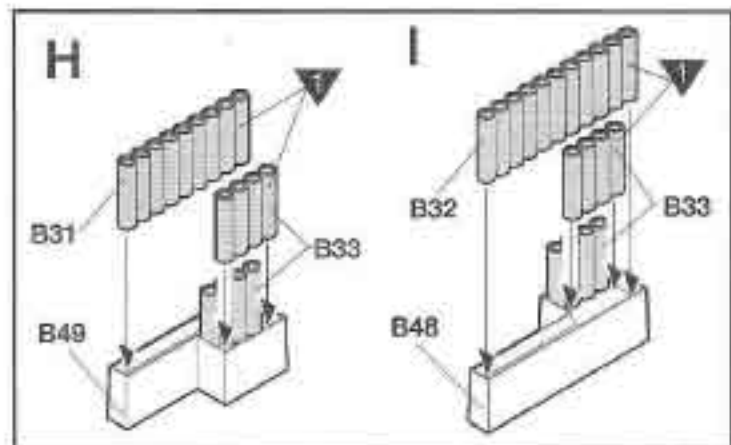
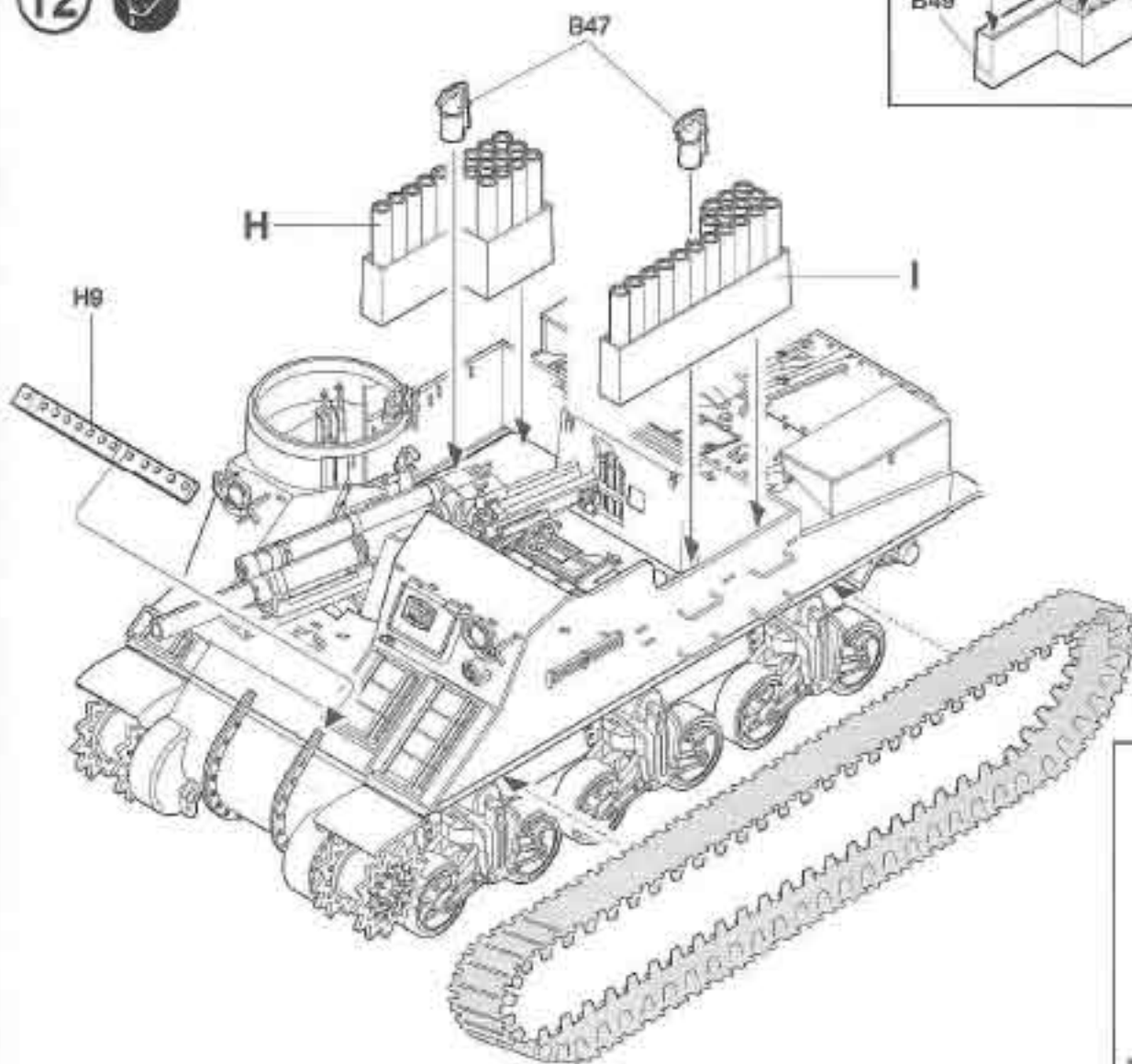
Body Color
 차체색 : ▼



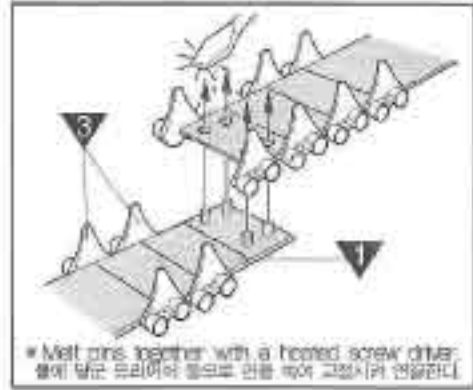
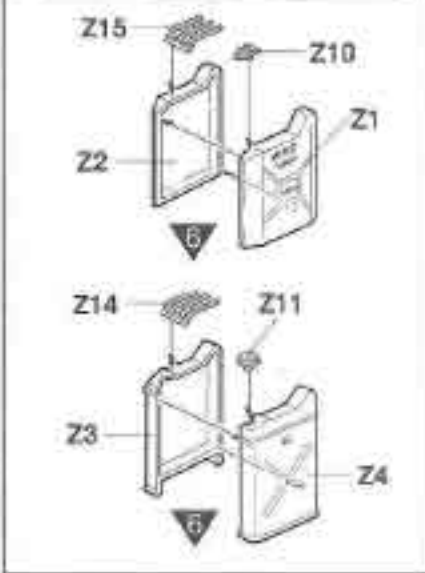
11



12



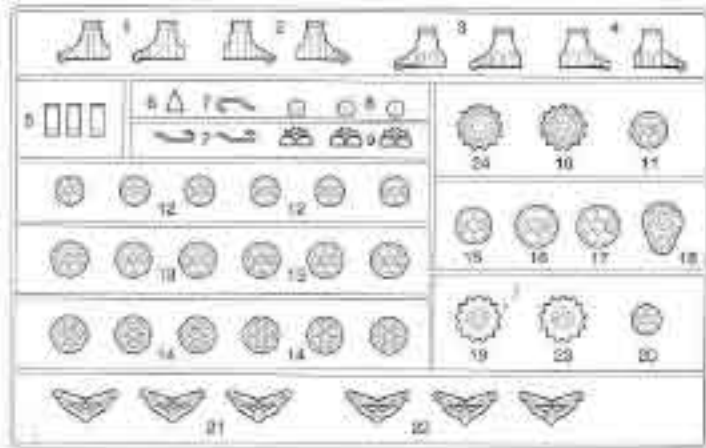
ACCESSORY PART
액세서리부품



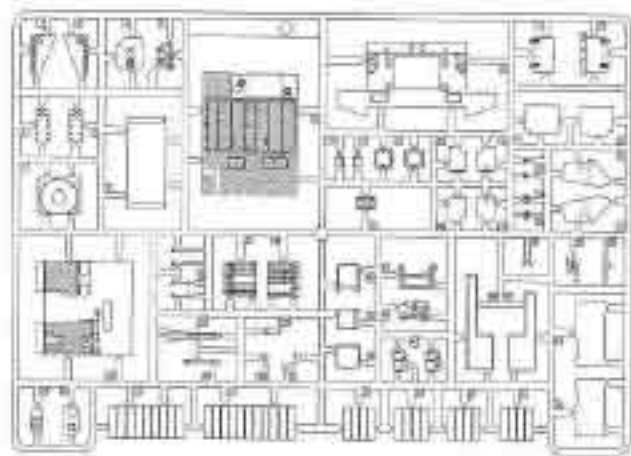
* Melt pins together with a heated screw driver.
* 용접 핀은 가열된 드라이버로 함께 녹여 연결합니다.

Parts Locating Diagram 부품도

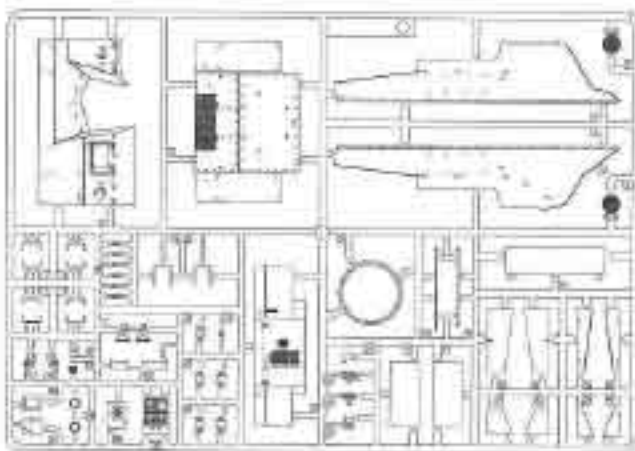
A x2



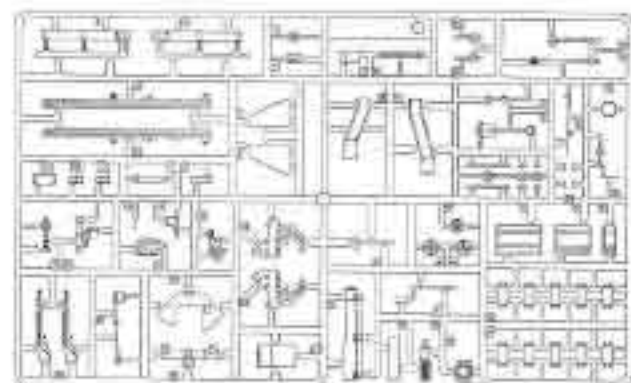
B



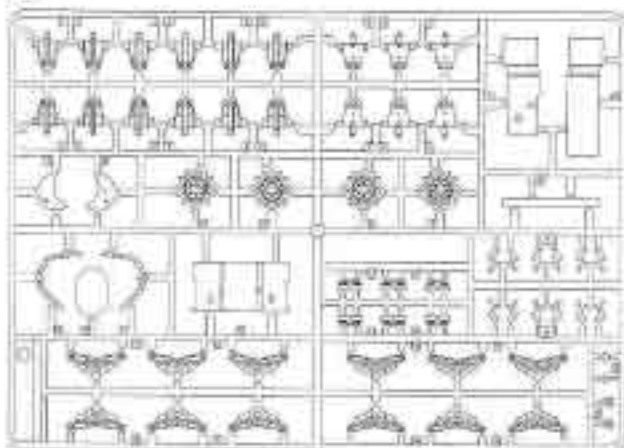
C



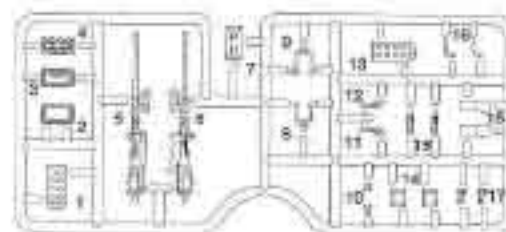
D



H



Y



Z



▼ H12	FLAT BLACK	MATTSCHWARZ	NOIR MAT	ツヤ消しブラック	무광 검정색
▼ H8	SILVER	SILBER	ARGENT	シルバーク (銀)	은색
▼ H10	STEEL	STAHL	ACIER	黒鉄色	스틸(흑철색)
▼ H11	KHAKI	KHAKI	KAKI	カーキ	카키색
▼ H37	WOOD BROWN	HOLZBRAUN	BRUN BOIS	ウッドブラウン	우드브라운
▼ H28	OLIVE DRAB(2)	OLIV GRÜN(2)	VERT OLIVE(2)	オリブドラブ(2)	올리브드래브(2)갈색
▼ H29	DARK YELLOW	DUNKEL GELB	JAUNE FONCE	ダークイエロー	이펙트 옐로우
▼ H88	KHAKI GREEN	KHAKI GRÜN	VERT KAKI	カーキグリーン	카키 그린
▼ H17	RED BROWN	ROT BRAUN	ROUGE BRUN	レッドブラウン	레드 브라운

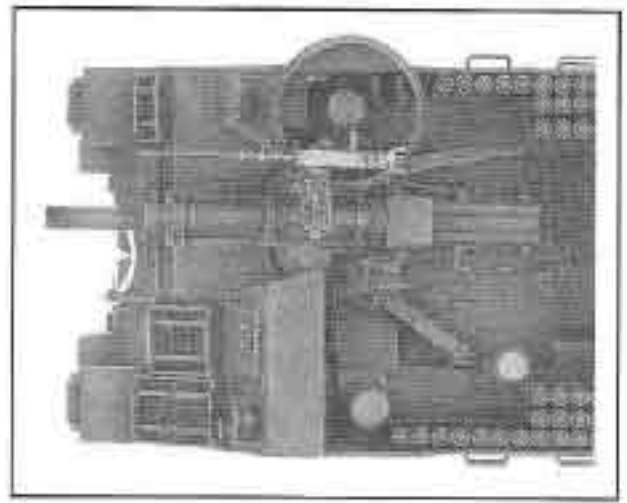
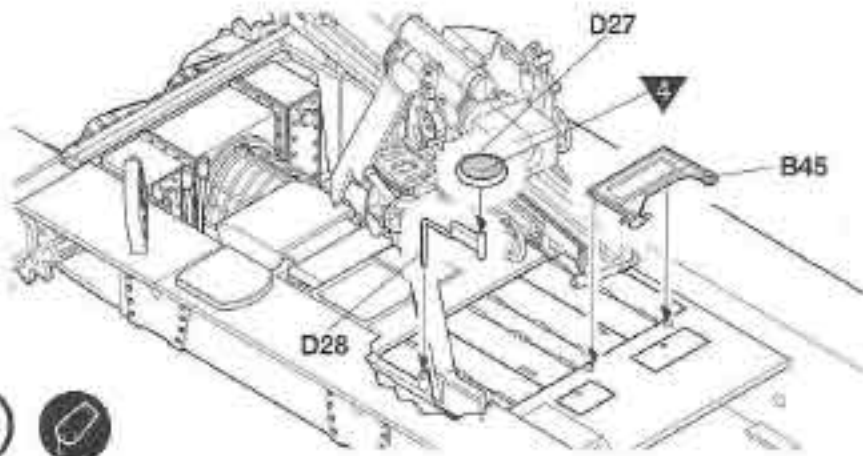
- Unlabeled parts : A1, A2, A3, A4, A5, A6, A7, A8, A10, A11, A12, A13, A15, A16, A19, A20, A21, A22, A23, A24, D15, D16, Y5, Y7, Y8, Y12, Y13, Y16x1, Y17x1, Y18x1, 25, 26, 27, 28, 29, 31, 32, 33
- Lower Hull 하체 x1
- Fiddle Track 연결체크림 x2
- Decal 전사지 x1

1/35 Scale Model Kit of the German Tiger II Heavy Tank. © 2007 Academy Model Co., Ltd. All rights reserved. This is a trademark of Academy Model Co., Ltd. in Korea, Japan, and other countries. For more information, please contact us at Academy Model Co., Ltd. 10887, 20-206, Seonil-gil, Songdeok-dong, Songdeok-gu, Seoul 152-800, Korea. Tel: +82-2-2629-2222, Fax: +82-2-2629-2223

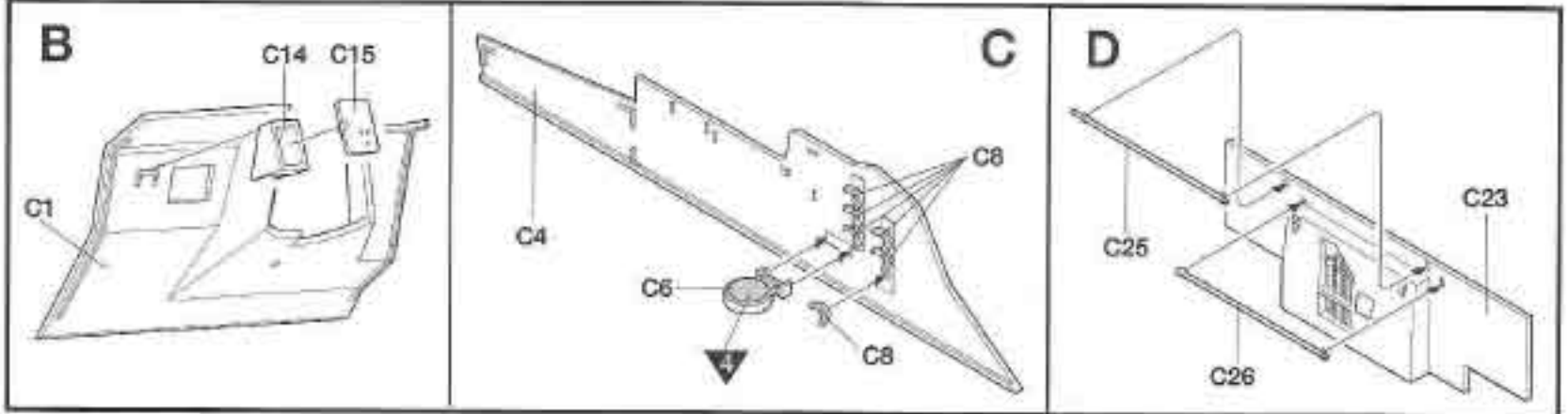
- 직매점 겸 A/S센터
- A/S 센터
- 출판점 겸 A/S센터
- 홈페이지
- 고객상담문의
- 주소


삼선교 : 742-8293, 아셀라비센터 : 6002-6293, 학비관(봉산전자랜드) : 701-4293
 콘사 : 908-7000(교란147), 불대문 : 745-3293, 청호동 : 465-6884
 강남아카데미 : 485-6884, 광복아카데미 : 762-0980, 서울아카데미 : 907-0940, 양재아카데미 : 576-9997
 양천아카데미 : 2691-7108, 은산아카데미 : 796-3214, 경기아카데미 : (031)388-9815
 대구아카데미 : (053)744-9293, 서면아카데미 : (051)816-9773
<http://academy.co.kr>
 089-889-7000
 서울시 광복구 수유2동 273-64

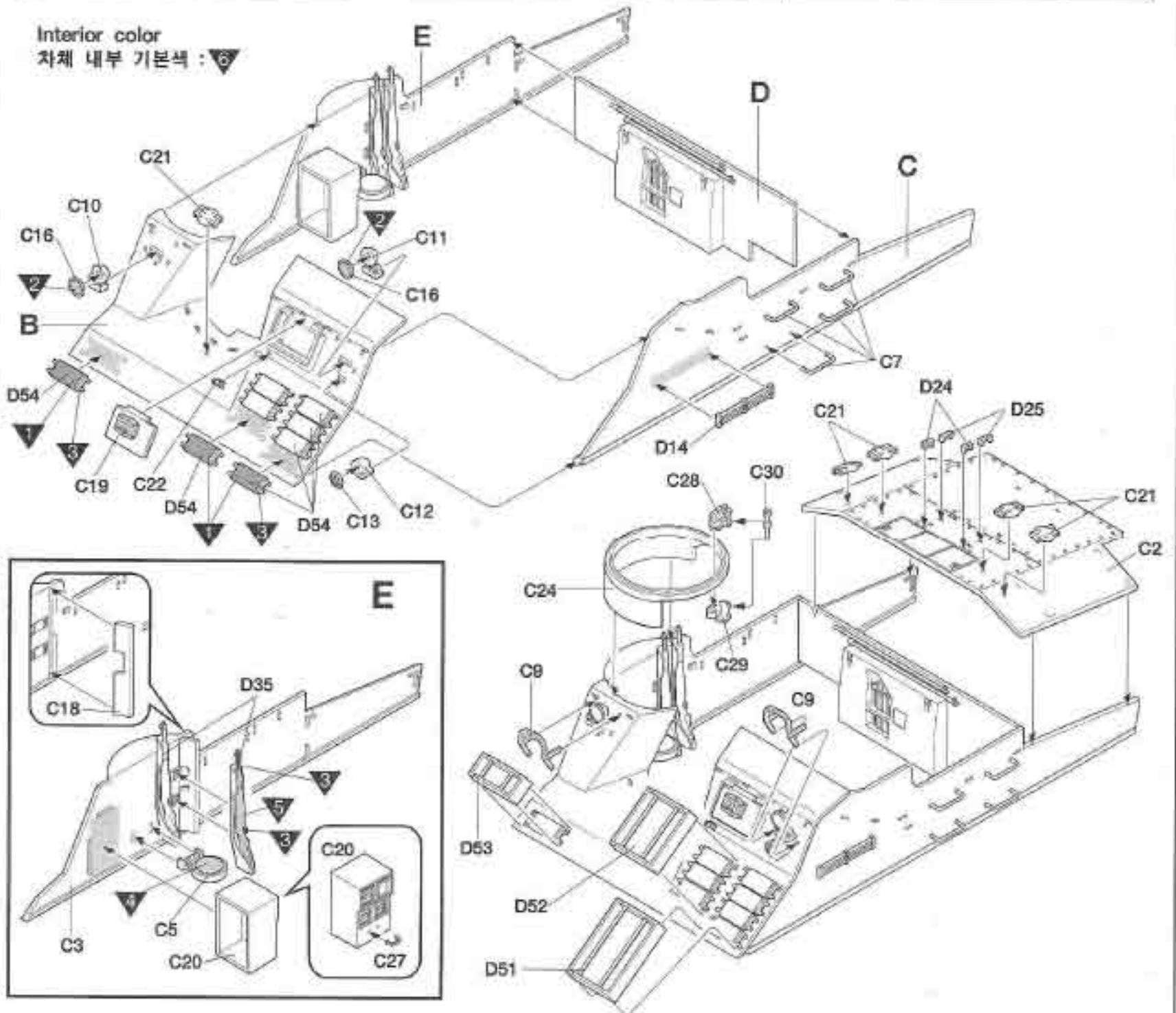




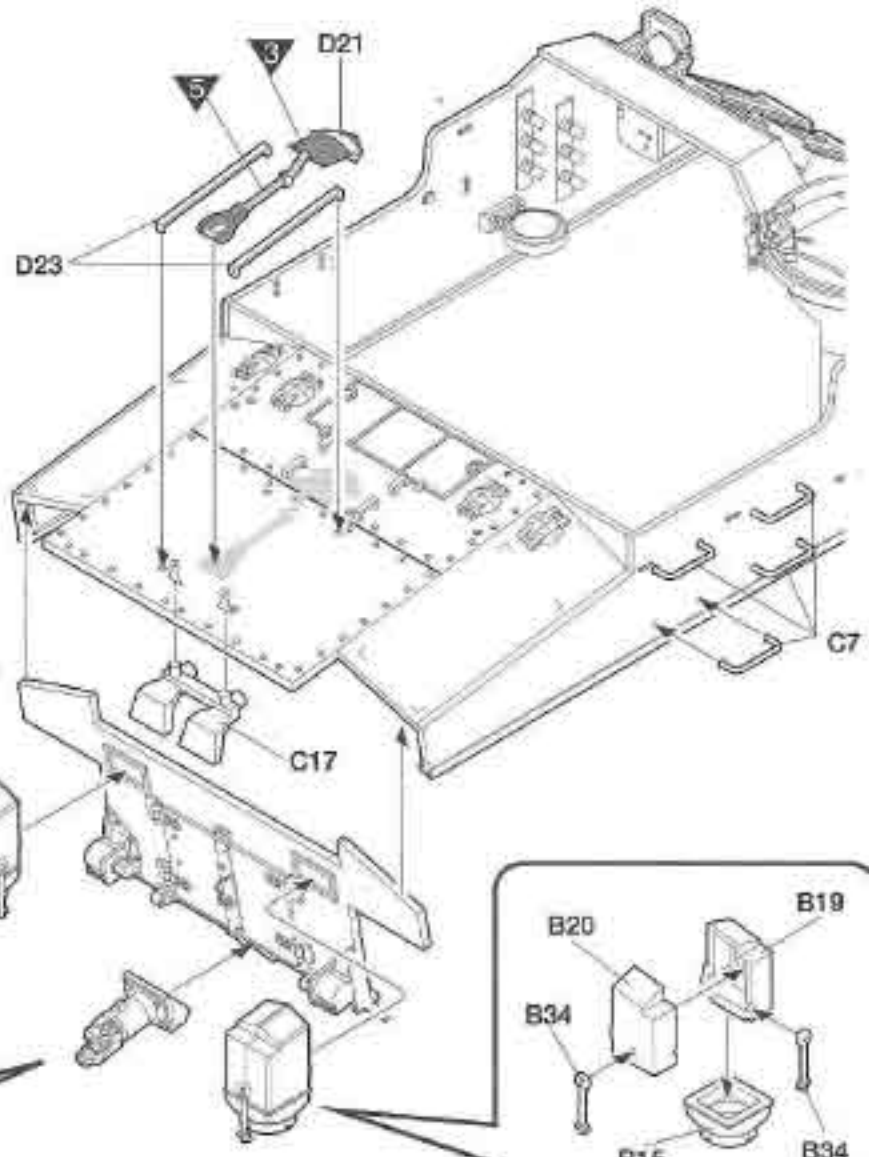
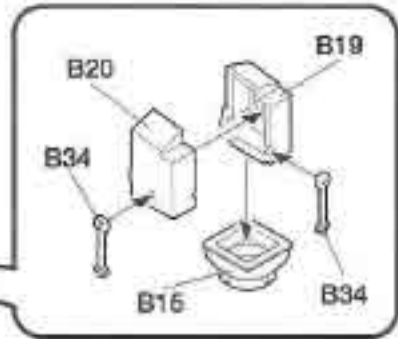
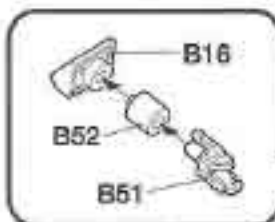
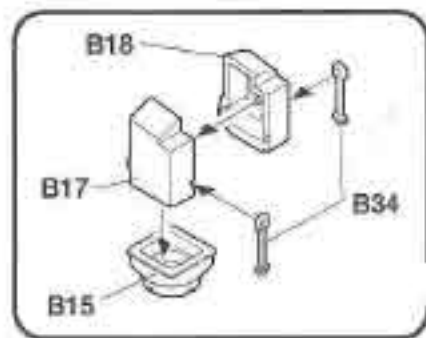
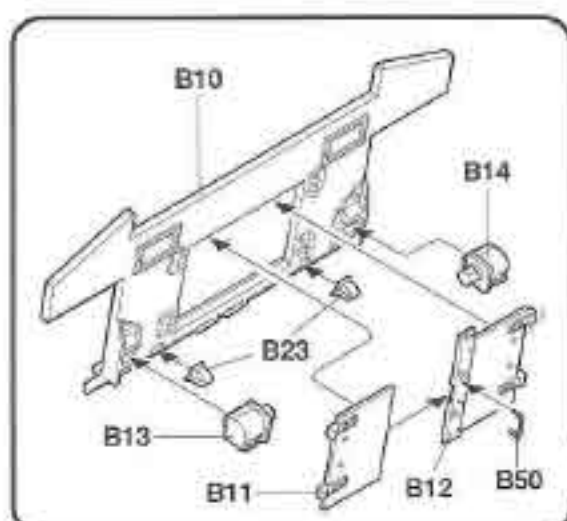
8 



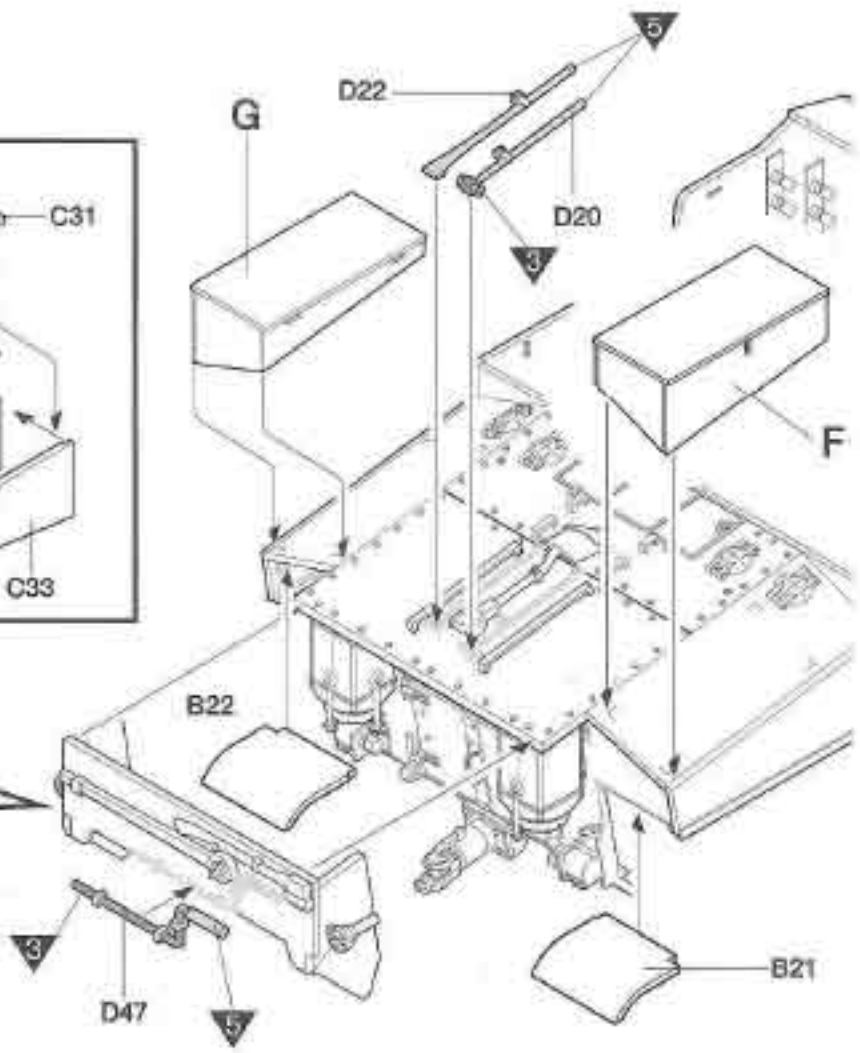
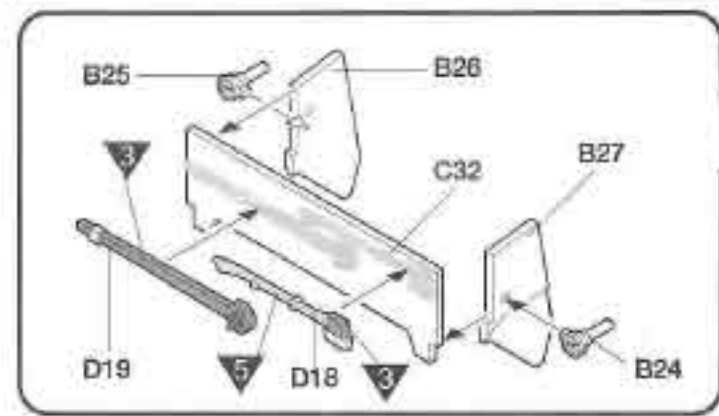
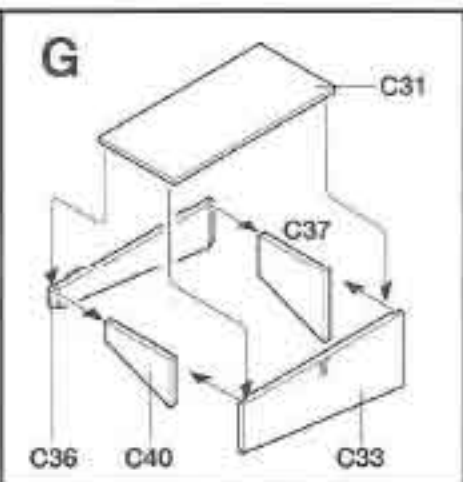
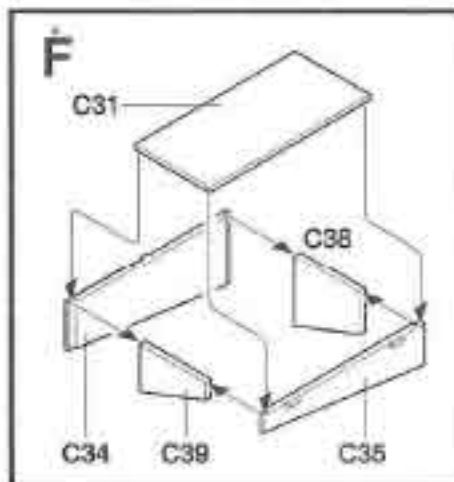
Interior color
차체 내부 기본색 : 



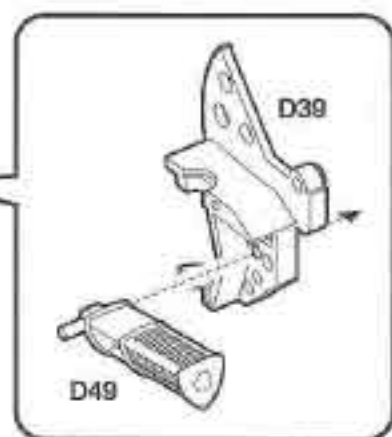
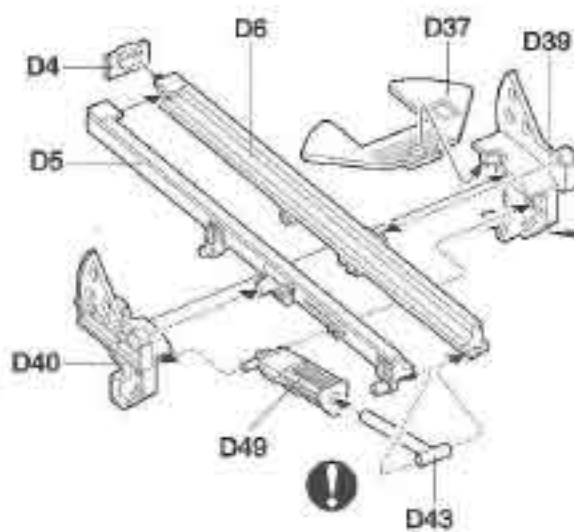
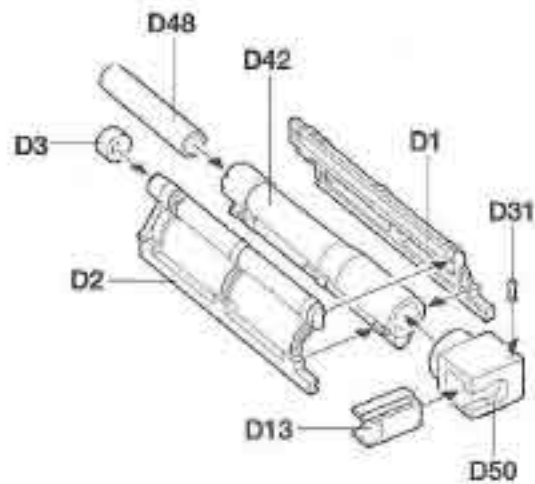
9



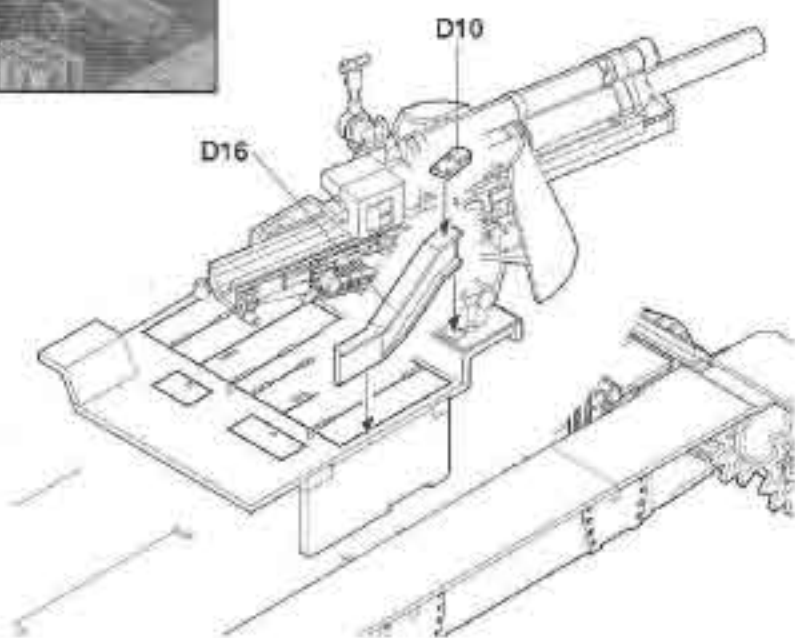
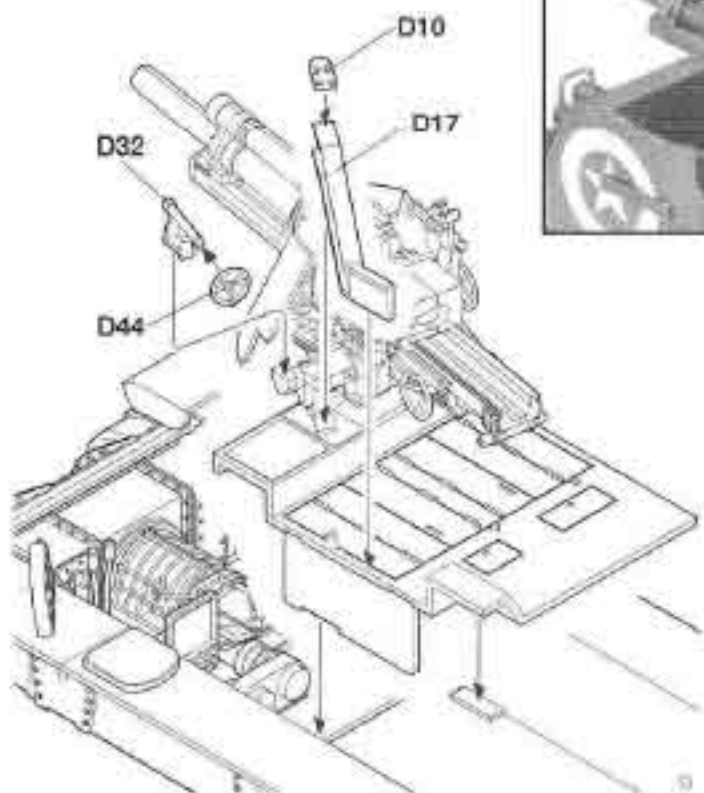
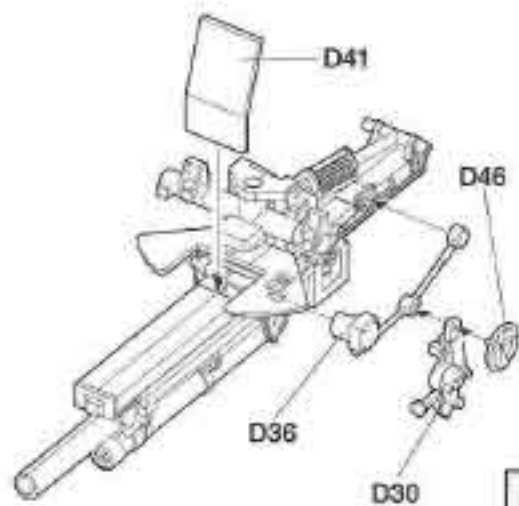
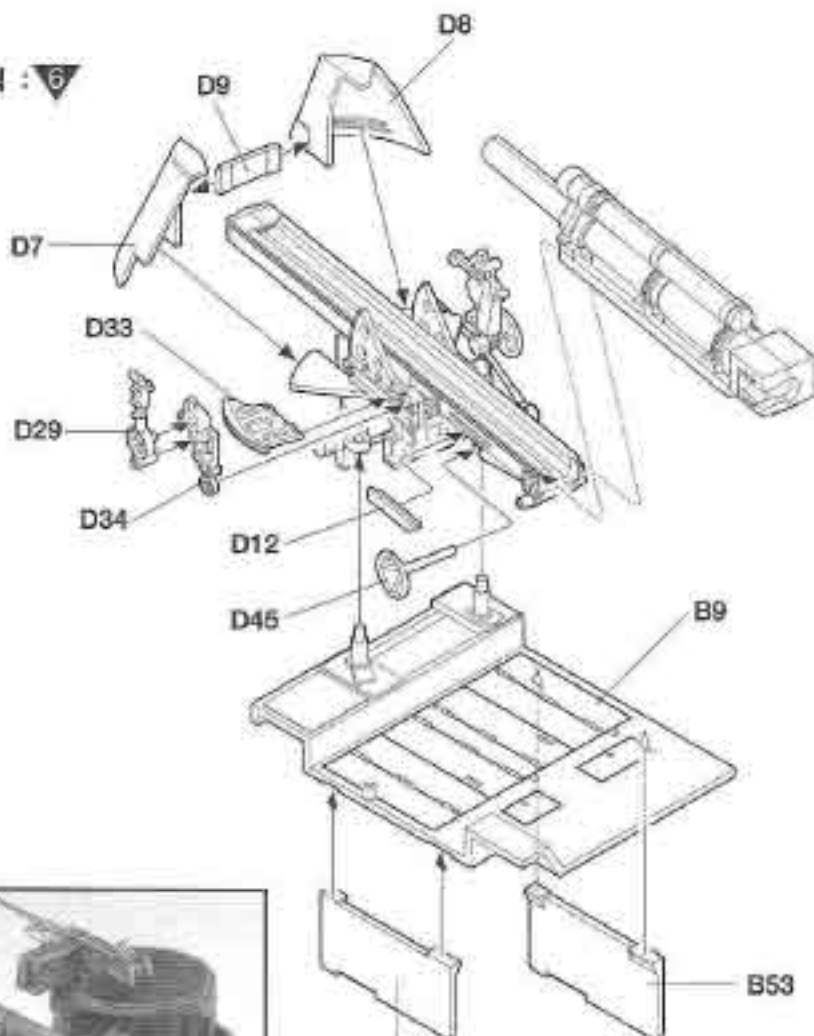
10



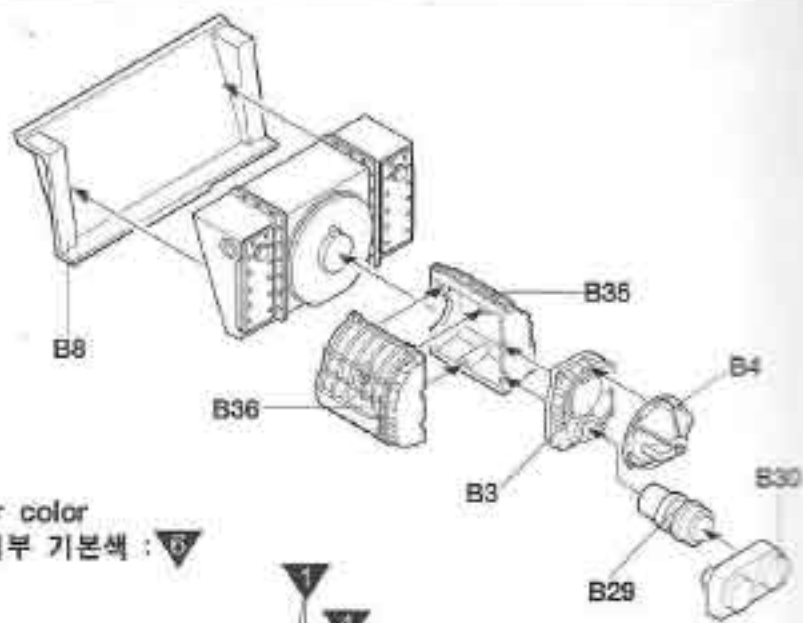
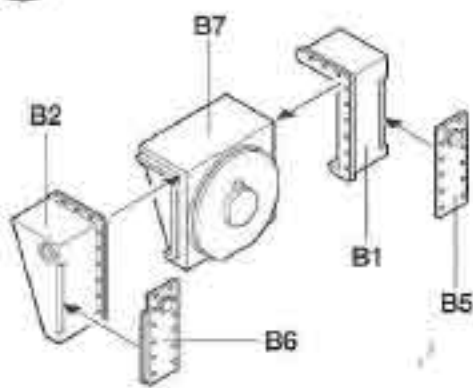
7



Interior color
차체 내부 기본색 : 6

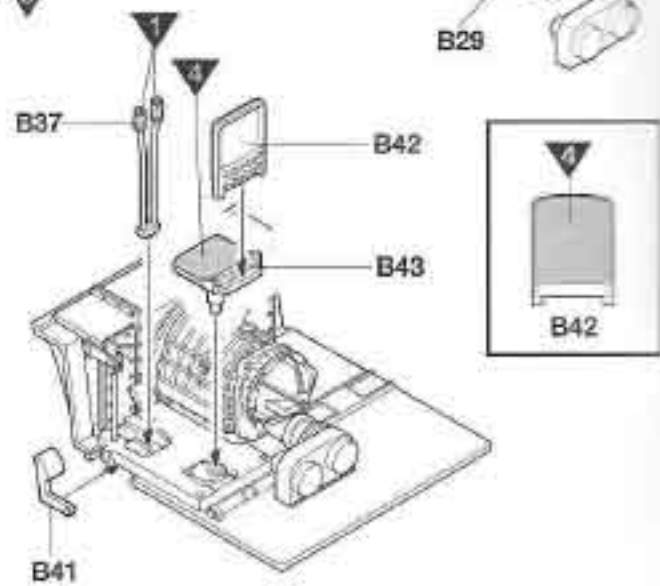
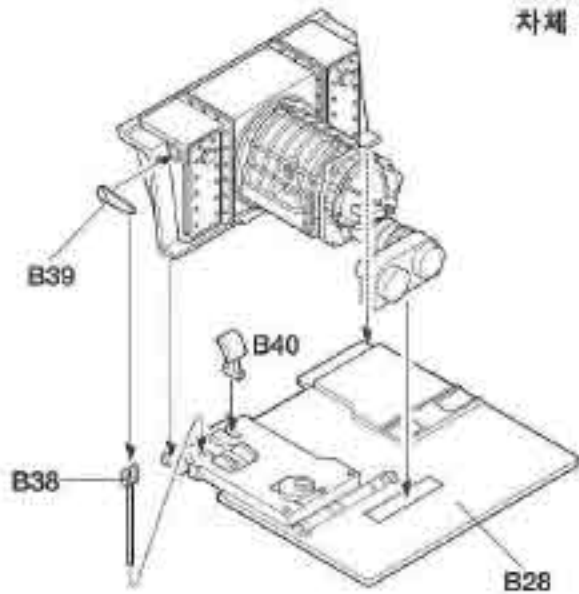


3

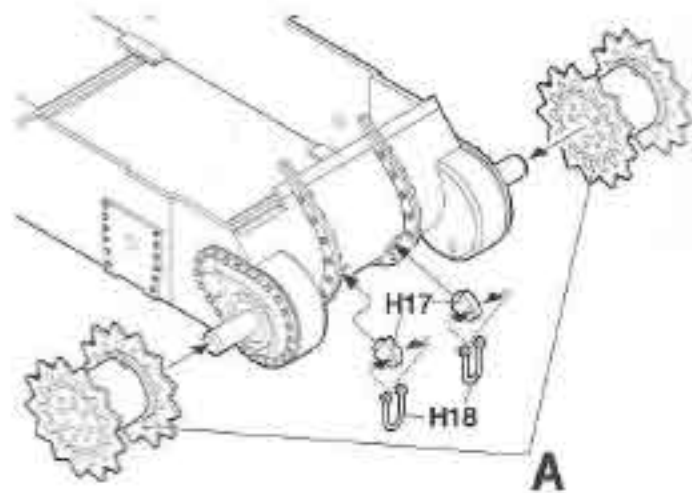
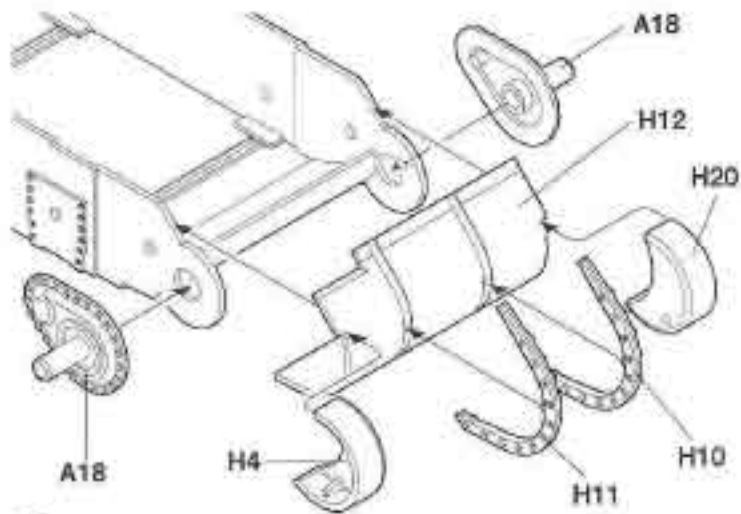


Interior color
차체 내부 기본색 : 6

4



5



6

