

# CV3/35 TANKETTE SERIES II (LATE PRODUCTION) 1/35 SCALE

## CV3/35小坦克II型(後期型) (中國抗日部隊使用型)



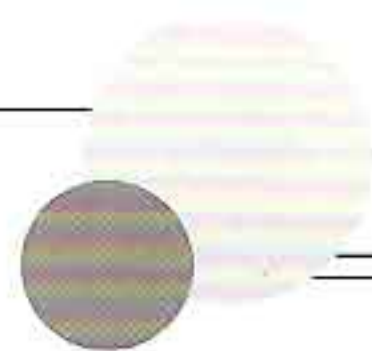
The L3/35 was developed from imported British Carden-Lloyd Mark VIs (designated CV29 in Italian service, CV stood for Carro Veloce, "fast tank"). It was built as the CV-33 in 1933, but was retrofitted as the CV-35 in 1935 and renamed the L3/35 in 1938. The L3/35 was a lightly armored two-man vehicle typically armed with two tandem machine guns. The differences between the L3/33 and the L3/35 were not many. About 2500 L3 tankettes were built in different models and variants. The L3s tankettes were sold to Afghanistan, Albania, Austria, Bolivia, Brazil, Bulgaria, China, Greece, Hungary, Iraq, and Nationalist Spain. Chinese Nationalist government imported a total of 94 CV35 for their 200th Armored Division to against the Japanese army invasion during W.W. II, one of this tankette is displaying in the Beijing Military Museum Now!

Die L3/35 Tankette wurde aus importierten Carden-Lloyd Mk. VI Schleppern entwickelt. Diese aus England stammenden Fahrzeuge bezeichnete man im italienischen Heer als CV-29, wobei CV für „Carro veloce“ (schneller Panzer) stand. Ursprünglich 1933 als CV-33 gebaut, wurden sie ebenso wie 1935 die CV-35, umgerüstet und 1938 in L3/35 umbenannt. Der L3/35 war leicht gepanzert, hatte zwei Mann Besatzung und ein Zwilling-MG. Die Typen L3/33 und L3/35 unterschieden sich nur geringfügig. Ungefähr 2500 L3 Tanketten wurden in verschiedenen Ausführungen produziert. Zwanzig L3/33 wurden nach China verkauft. Weitere Abnehmer waren Afghanistan, Albanien, Österreich, Bolivien, Brasilien, Bulgarien, Griechenland, Ungarn, Irak und Spanien. Chinesische Nationalistische Regierung eingeführt insgesamt 94 CV35 für ihre 200. Panzerdivision, um gegen die japanische Armee während der Invasion WW II, ein von diesem tankette ist die Anzeige in der Pekinger Militärmuseum Now!

TRANSLATION © Michael Knoblich ACADEMY EURO

義大利之飛雅特/安沙度公司在20世紀30年代仿製了英國的卡登諾Mk.VI小戰車名為CV29。到了1933年對CV29整體進行了重大改良，並命名為CV33，成為意軍機械化部隊之骨幹。其後CV33曾進行了多次改良，這一系列統稱為L3。1935年改良推出之L3則命名為CV35。CV33與CV35的裝備與體積基本相同，只是外觀特徵有些不同。CV35車身裝甲為鉚釘接合式。L3系列總共生產了大約2,500部，曾外銷至許多國家，包括歐洲之亞爾巴尼亞、奧地利、西班牙、保加利亞、匈牙利及希臘。亞洲之中國、亞富汗及伊拉克。南美國家有巴西及波利維亞。抗戰時期的中國國民政府總共從義大利購入94輛CV35供其第二百師使用。現在在北京之軍事博物館尚可看到一輛在館中陳列！





## ILLUSTRATION 圖示說明:

### CORRECT METHOD FOR APPLYING DECALS : HINWEISE ZUM ANBRINGEN DER DECALS

#### 正確使用水貼紙的方法:

1. Clean model parts surface with wet cloth. Entsprechende Stellen am Modell feucht reinigen.  
將需要貼上水貼之部位表面擦乾淨。
2. Cut out the decal parts and dip them in cold water for 15 ~20 seconds. Decal ausschneiden und für 15-20 Sek. ins Wasser legen.  
將所需之貼紙剪下泡在清水裏約15至20秒。
3. Place it on correct position of the model kit. Decal an der richtigen Stelle auflegen.  
將濕透之貼紙取出置放於正確之位置旁。
4. Slide off the decal from the base paper on to the model kit surface with a cotton stick. Decal mit Wattestäbchen festhalten und Papier darunter wegziehen.  
用棉花棒輕推貼紙表面使其從底紙滑出至模型表面之正確位置。
5. When decal get dry then complete. Decal mit Papiertuch andrücken und trocknen.  
待其自然乾透後即完成。

### ICON INSTRUCTION: 圖標說明:



Open Hole  
Loch bohren  
鑽孔



Remove  
Abtrennen  
切除



2 Sets needed  
Vorgang wiederholen  
同樣的製作二組



Bend  
Biegen  
曲折



Optional  
Auswahl  
可以選擇採用



Apply Decal  
Decal anbringen  
貼上水貼紙



Instant Glue For Metal  
Sekundenkleber verwenden  
瞬間接著劑,金屬用



Fill Hole  
Verspachteln  
把孔填平



Do not cement  
Nicht kleben  
不用粘合

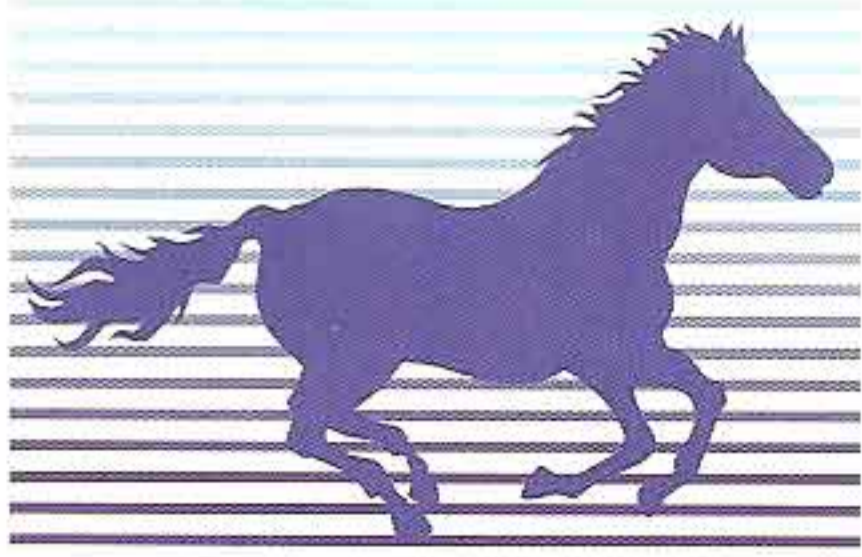
### COLOR SUGGESTION: FARB-TABELLE: 塗裝指引:

Color 塗料表	Gunze Sangyo	Hobby Color	Humbrol	Tamiya
Earth Erde	土黃色 H-312	/	119	XF-52
Dark Brown Dunkelbraun	深啡色 /	/	/	XF-64 90%+XF-1 10%
Blue Grey Blau Grau	藍灰色 H-42	/	79	/
Field Grey Feldgrau	原野灰 H-48	C-52	/	XF-65
Burnt Iron Metall brüniert	燒鐵色 H-76	C-61	/	/
Tyre Black Reifenschwarz	輪軸黑 H-77	C-137	85	/
Steel Stahl	黑鐵色 H-18	C-28	53	/
Red Brown Rotbraun	紅棕色 H-45	/	160	XF-64
Silver Silber	銀色 H-8	J-8	11	X-11
Flat White Matt Weiss	消光白 H-11	C-62	34	XF-2
Red Rot	紅色 H-3	C-3	19	X-7
Sand Sand	沙黃色 H-66	/	250	XF-59
Semi-Gloss Black Schwarz Seidenmatt 半光黑色	/	C-82	/	/
Wood Brown Holzbraun	木啡色 H-37	C-43	/	/
Flat Black Mattschwarz	消光黑 H-12	C-33	33	XF-1
Medium Green Mittelgrün	中綠色 H-312	/	101	XF-26
Green Grün	綠色 H-422	/	117	XF-5

### READ BEFORE ASSEMBLING: VOR ZUSAMMENBAU LESEN: 組裝必讀:

- Carefully Study instruction before assembling. Anleitung studieren und verständlich machen. 組裝前請閱讀清楚製作指引。
- Keep plastic model glue and tools away from children. Kleber, Farben, Werkzeuge und Plastiktüten von Kindern fernhalten. 膠水,油漆及工具勿讓小孩接觸。
- Do not use cement or paint near open flame or sparks. Kleber/Farbe nicht in Nähe von offenen Flammen. 膠水及油漆勿接觸火種。
- Do not work in closed room. Nur in ausreichend belüfteten Räumen arbeiten. 勿在密封地方製作模型。





**BRONCO**

Bronco models

Copyright©2008

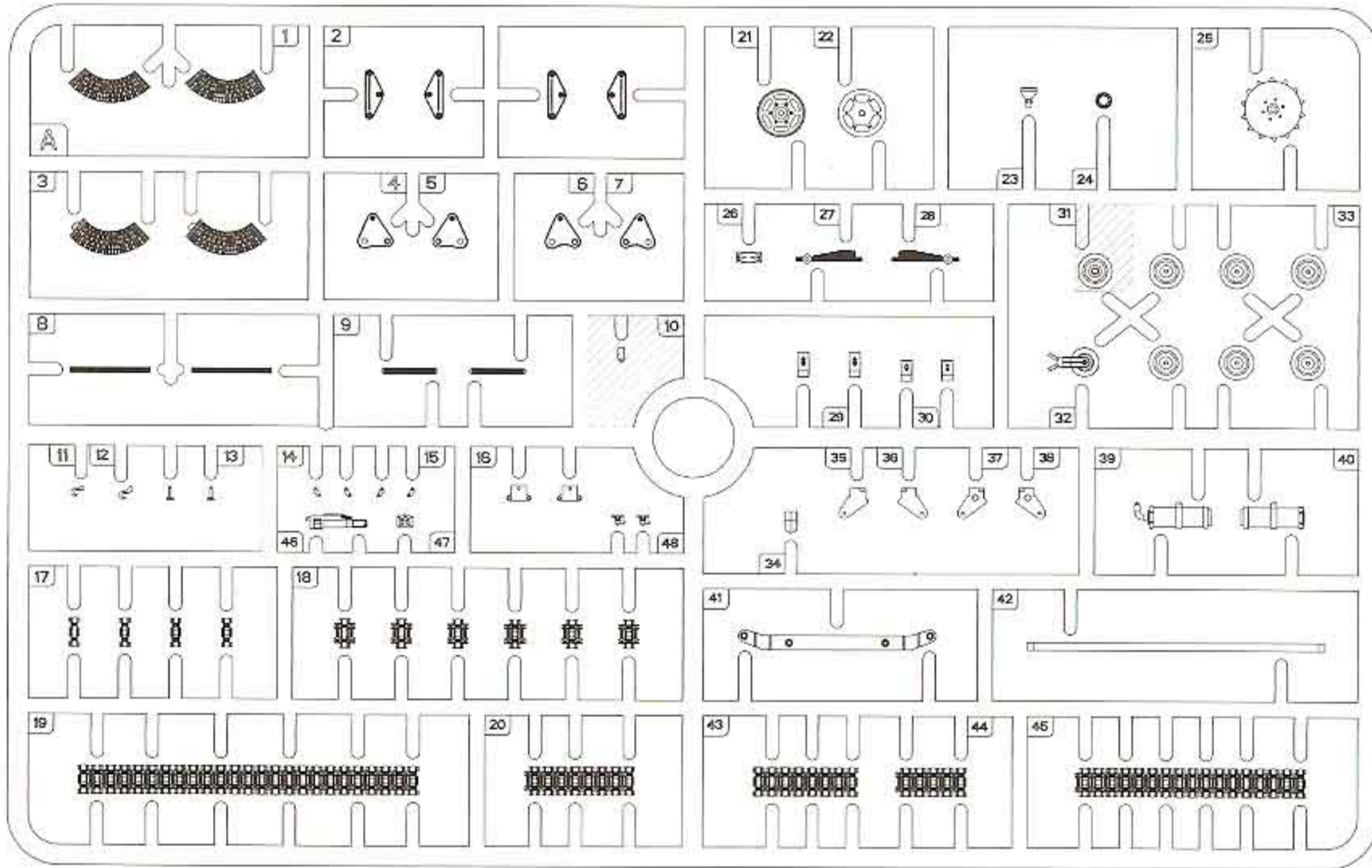
Made in China

中國製造

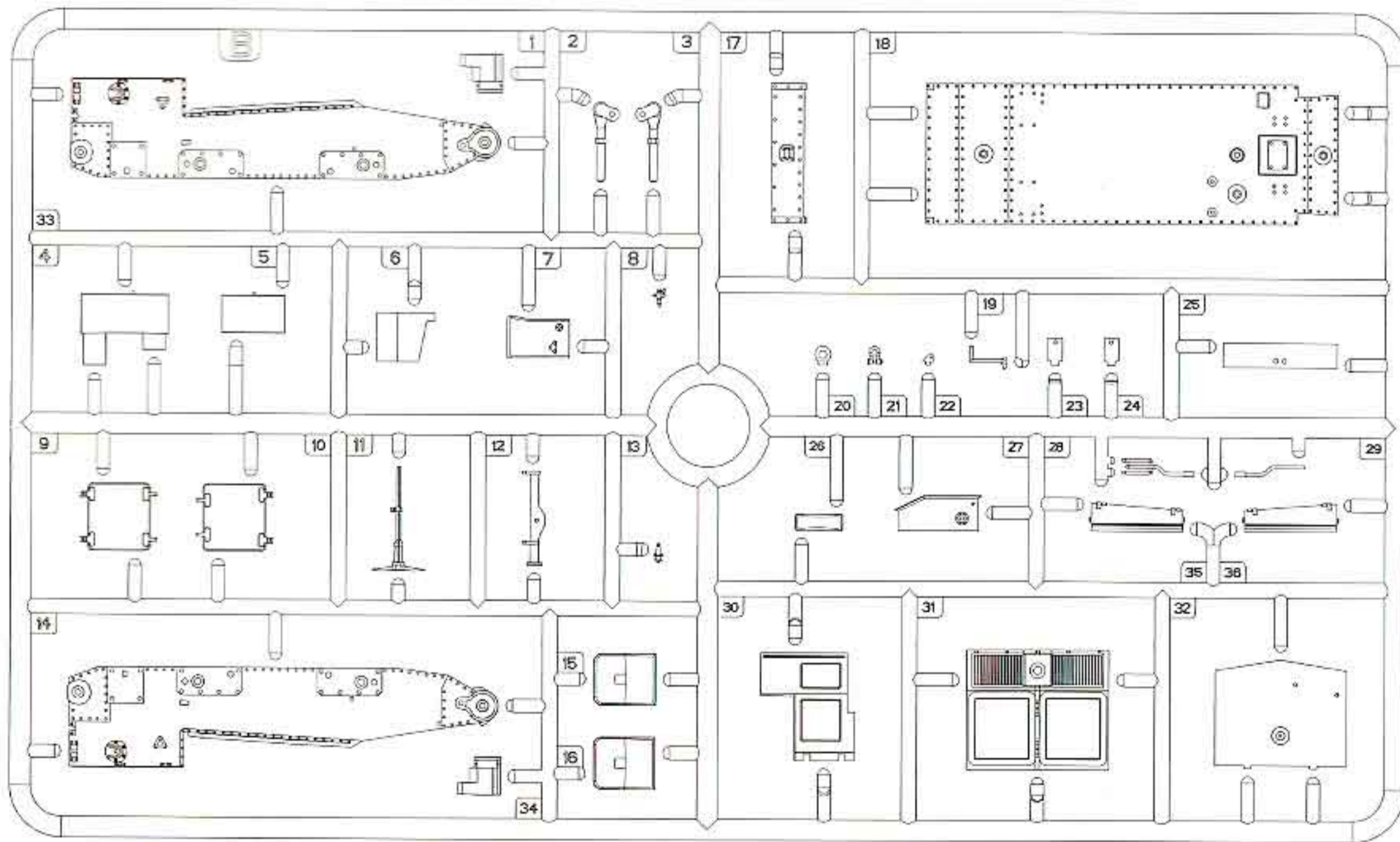


NO use parts  
不要部件

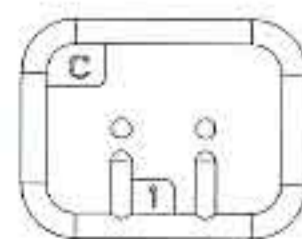
(A) x2



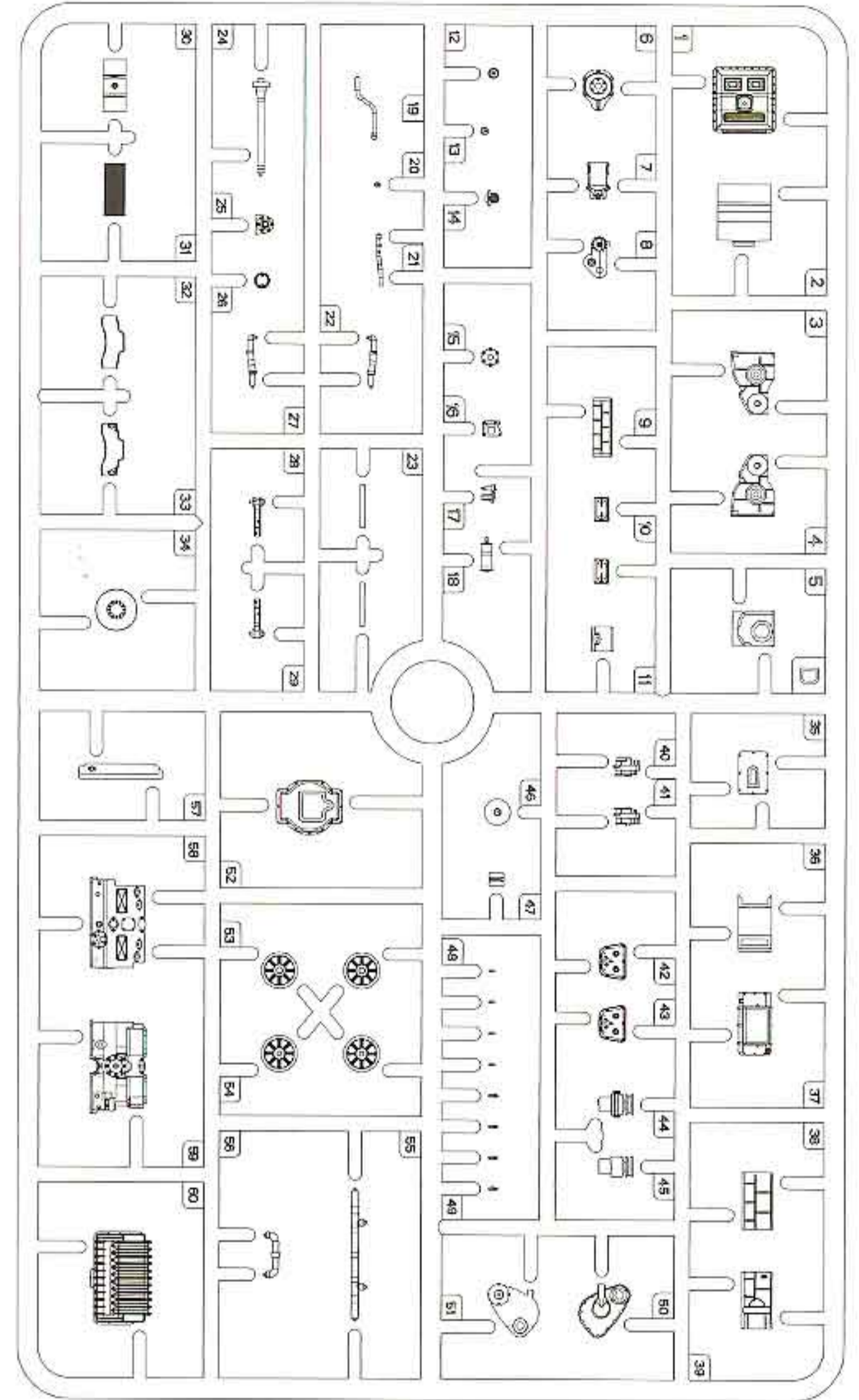
(B) x1



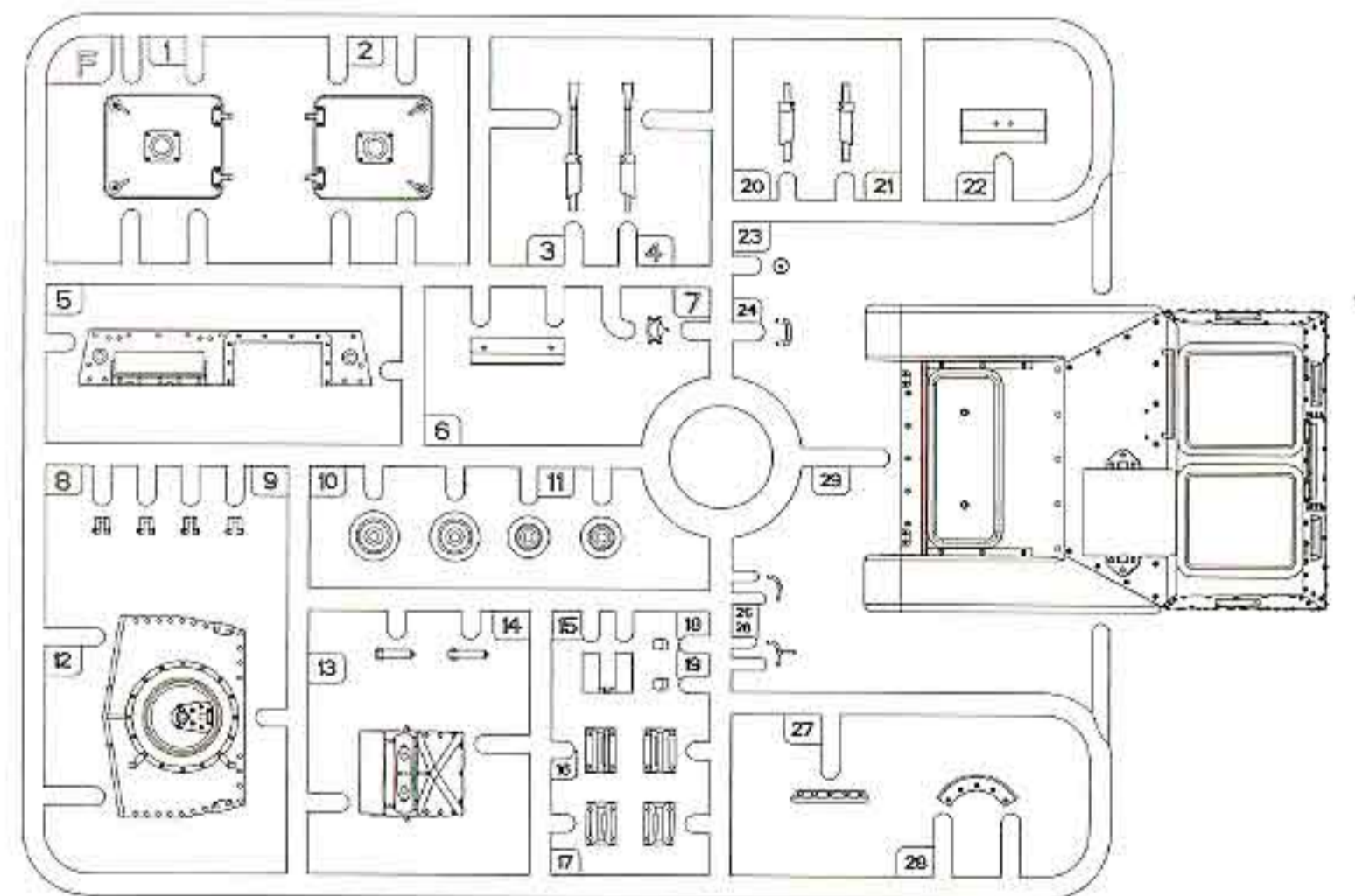
(C) x1



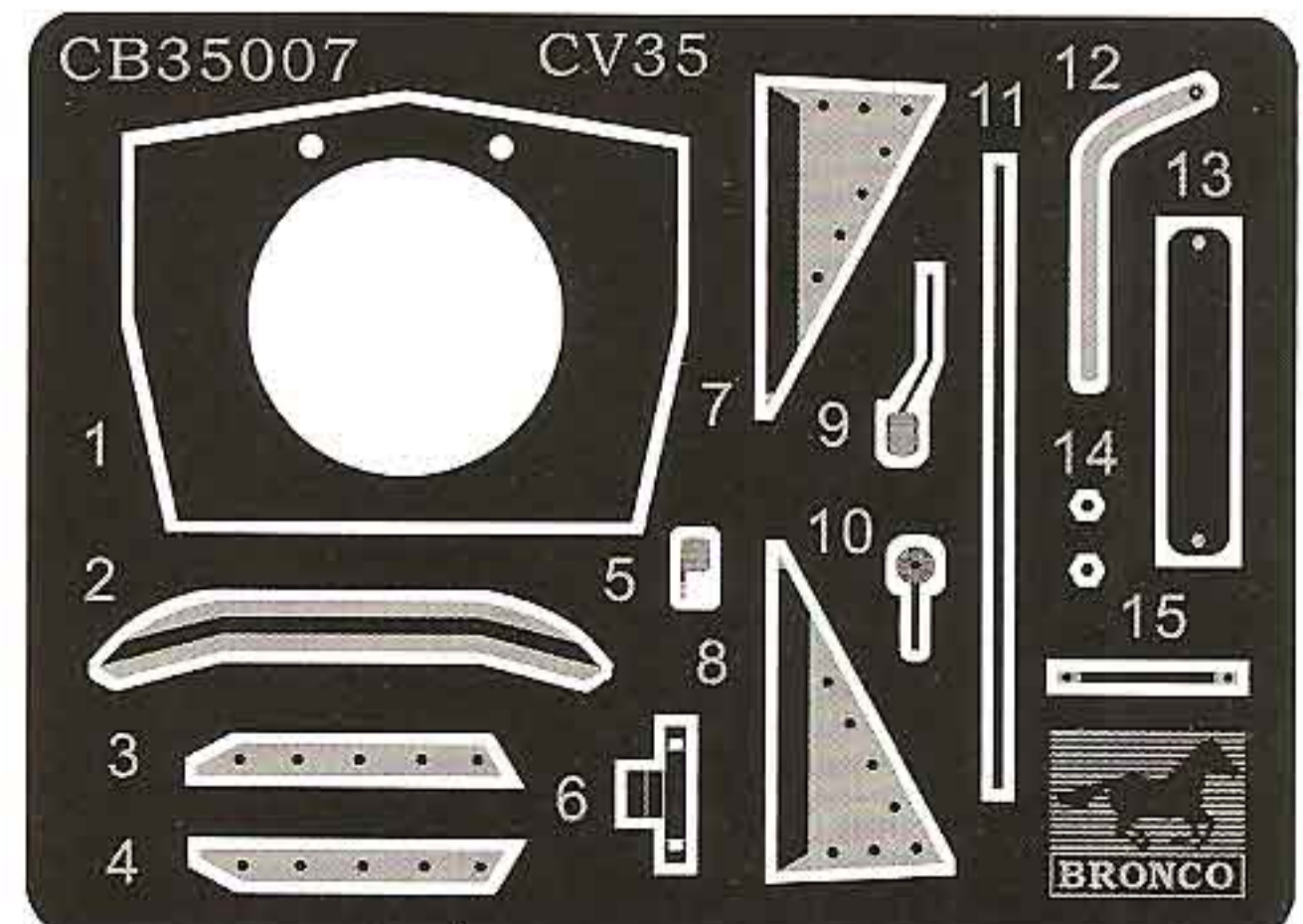
(D) x1



(F) x1



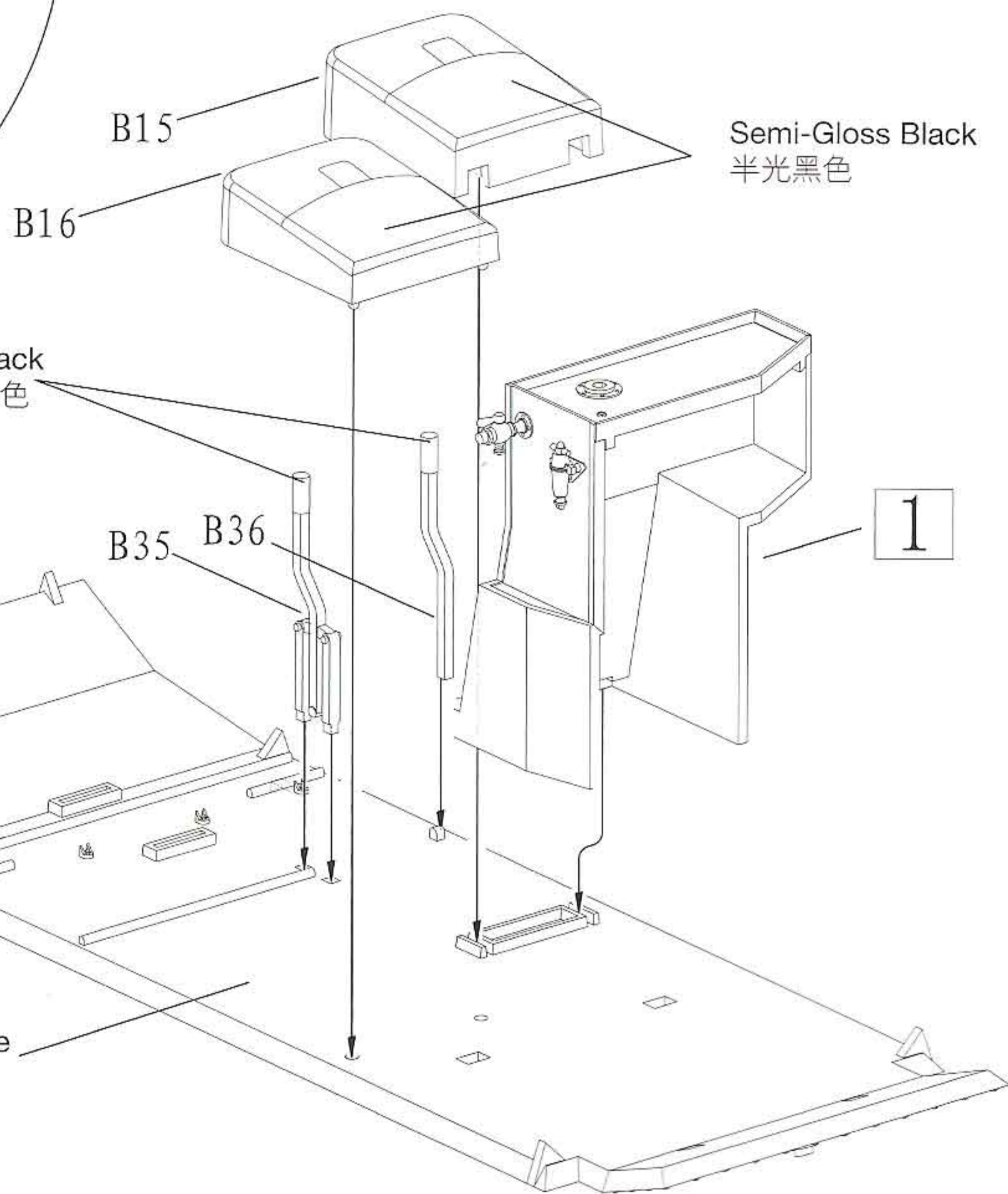
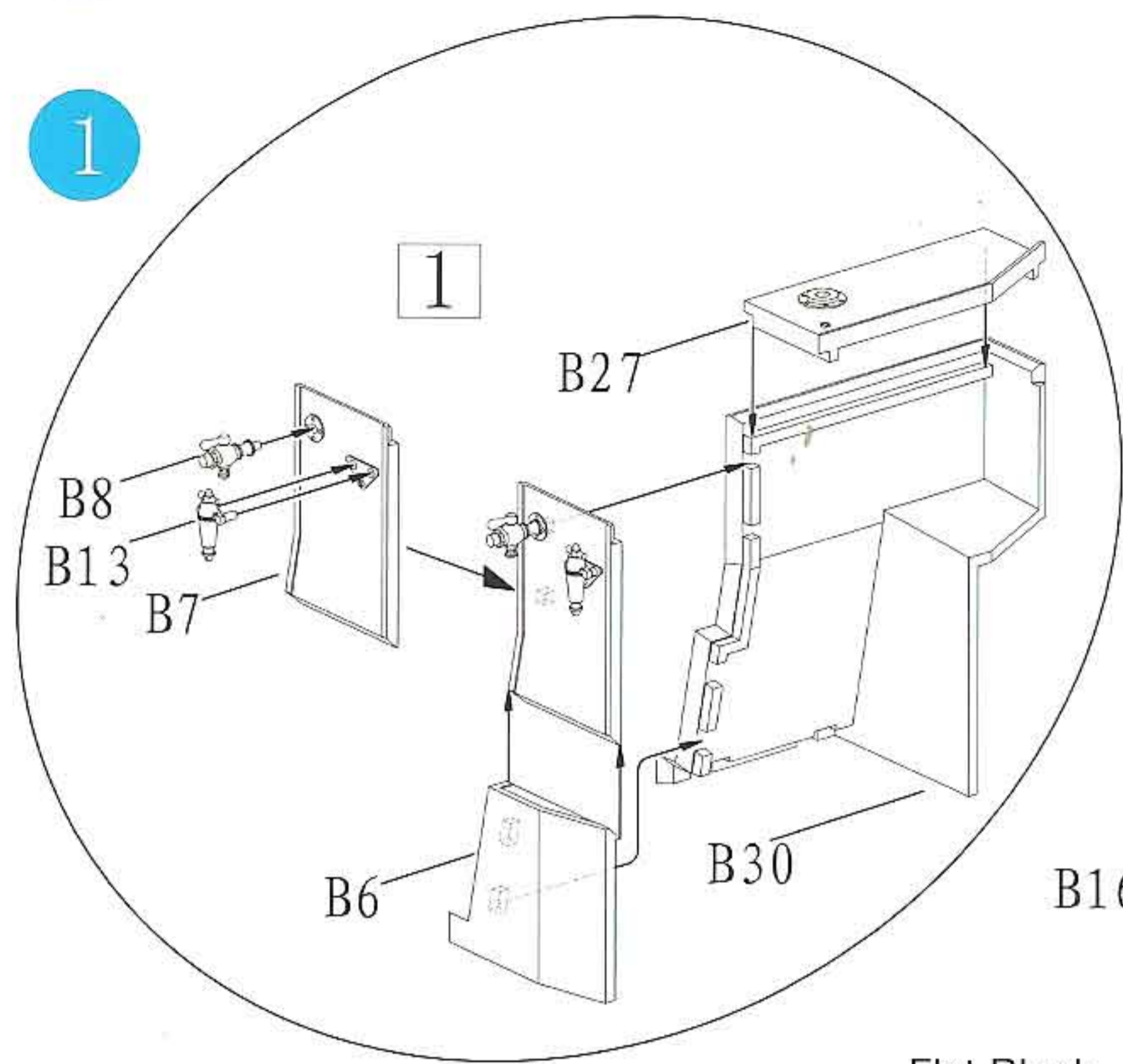
(P) x1



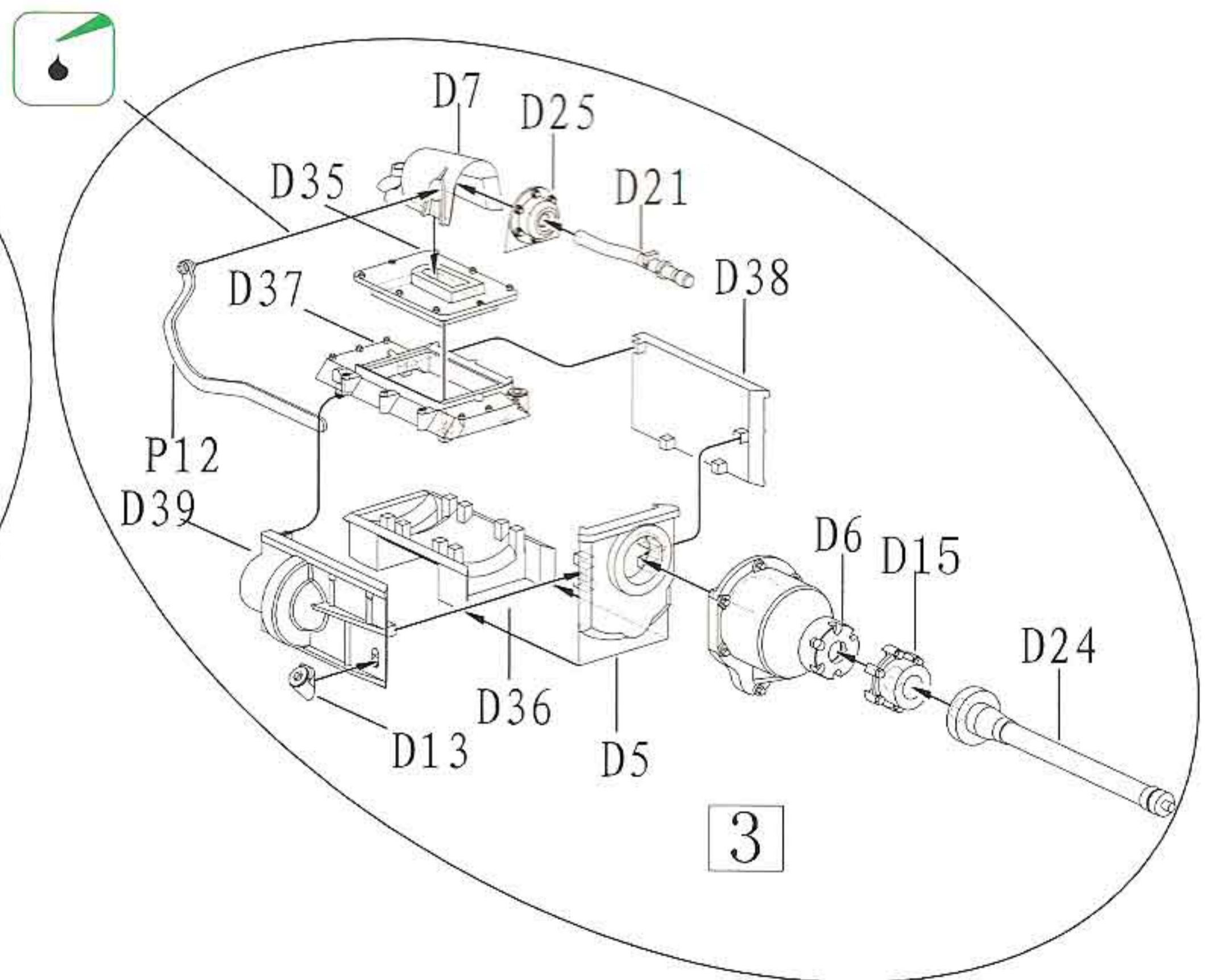
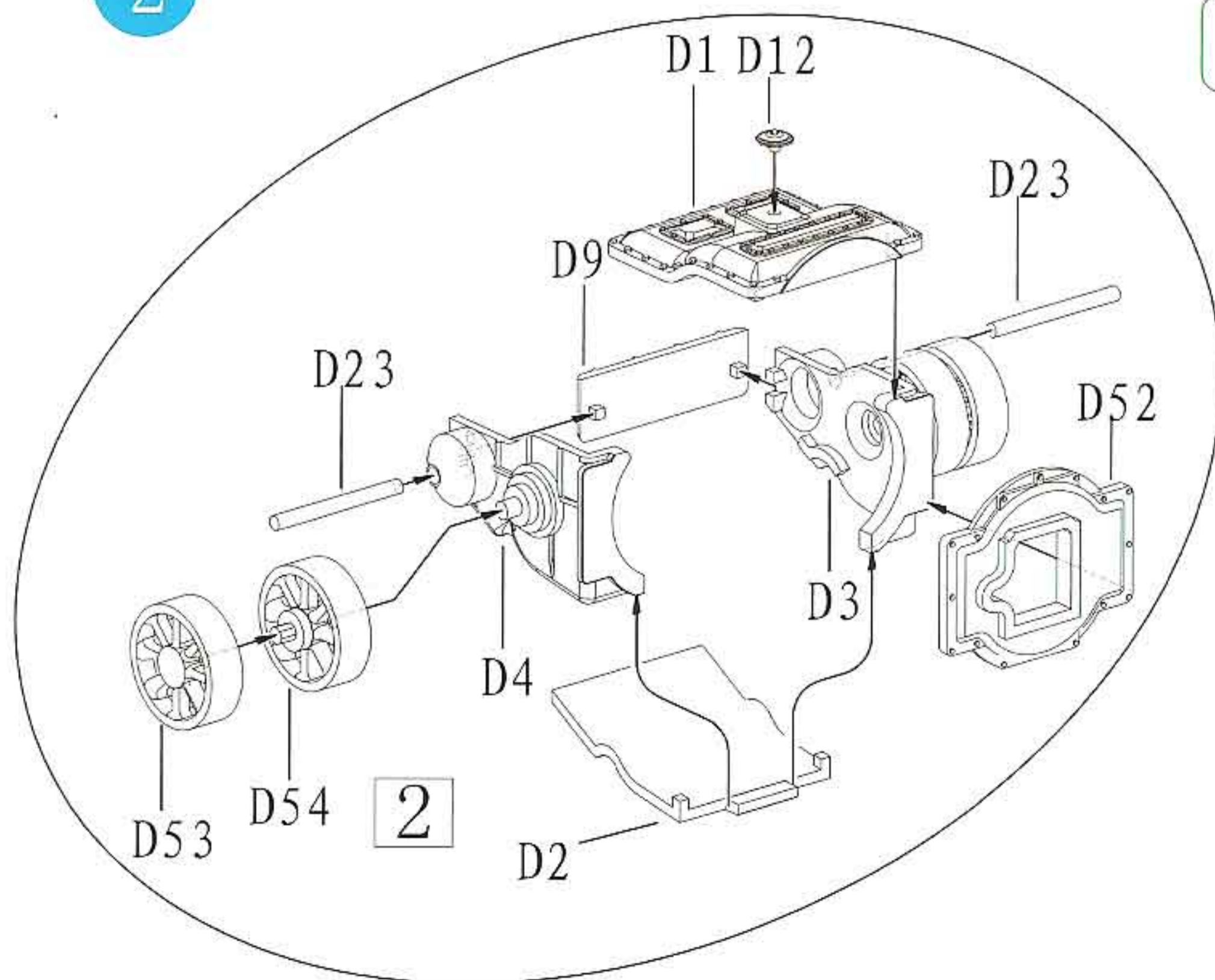


# ILLUSTRATION 圖示說明:

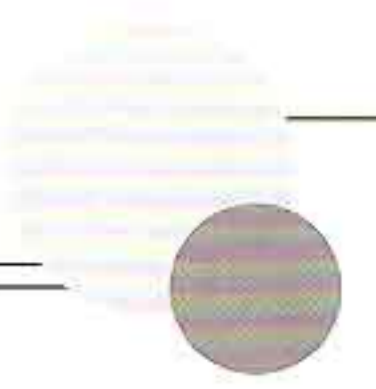
1



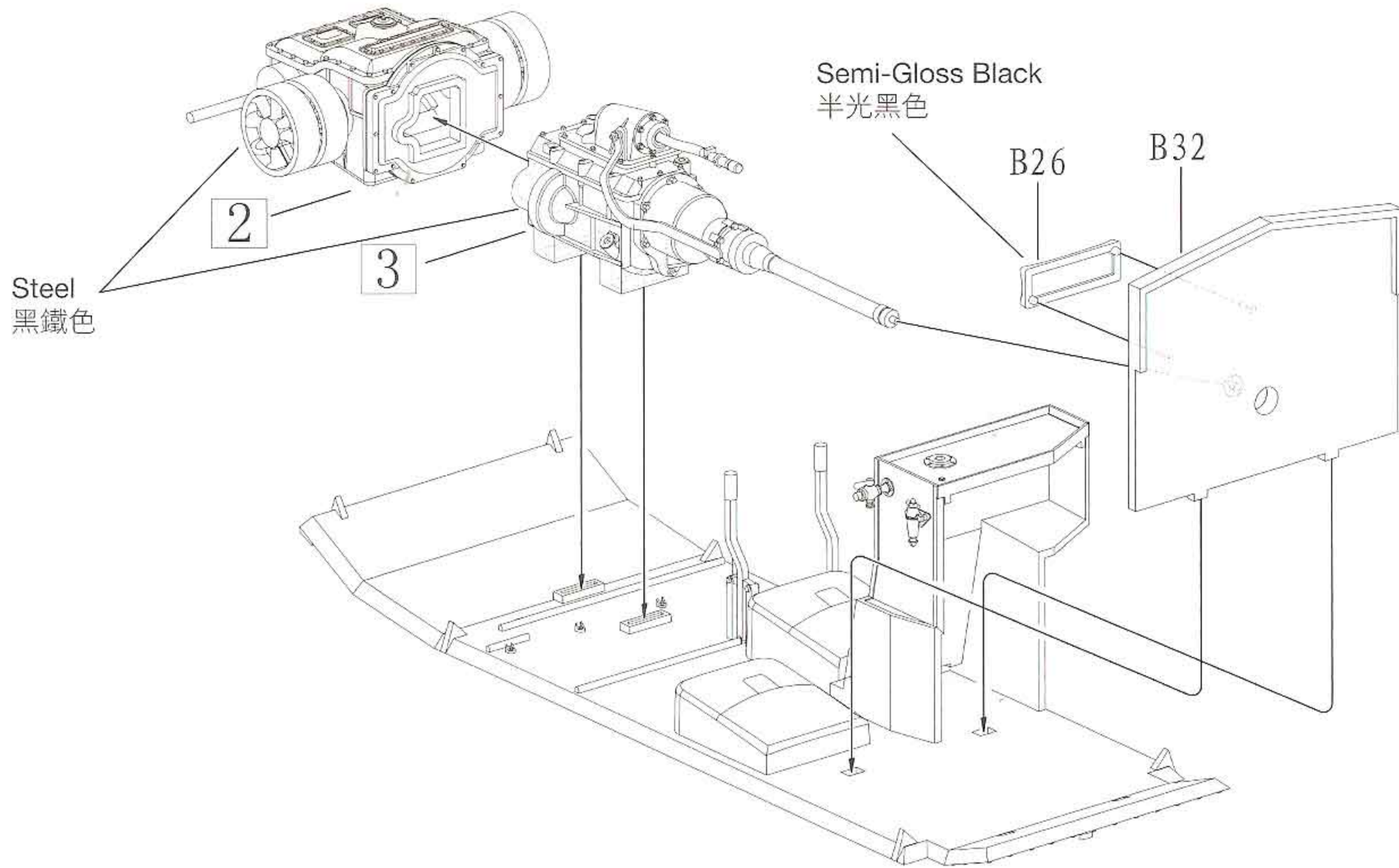
2



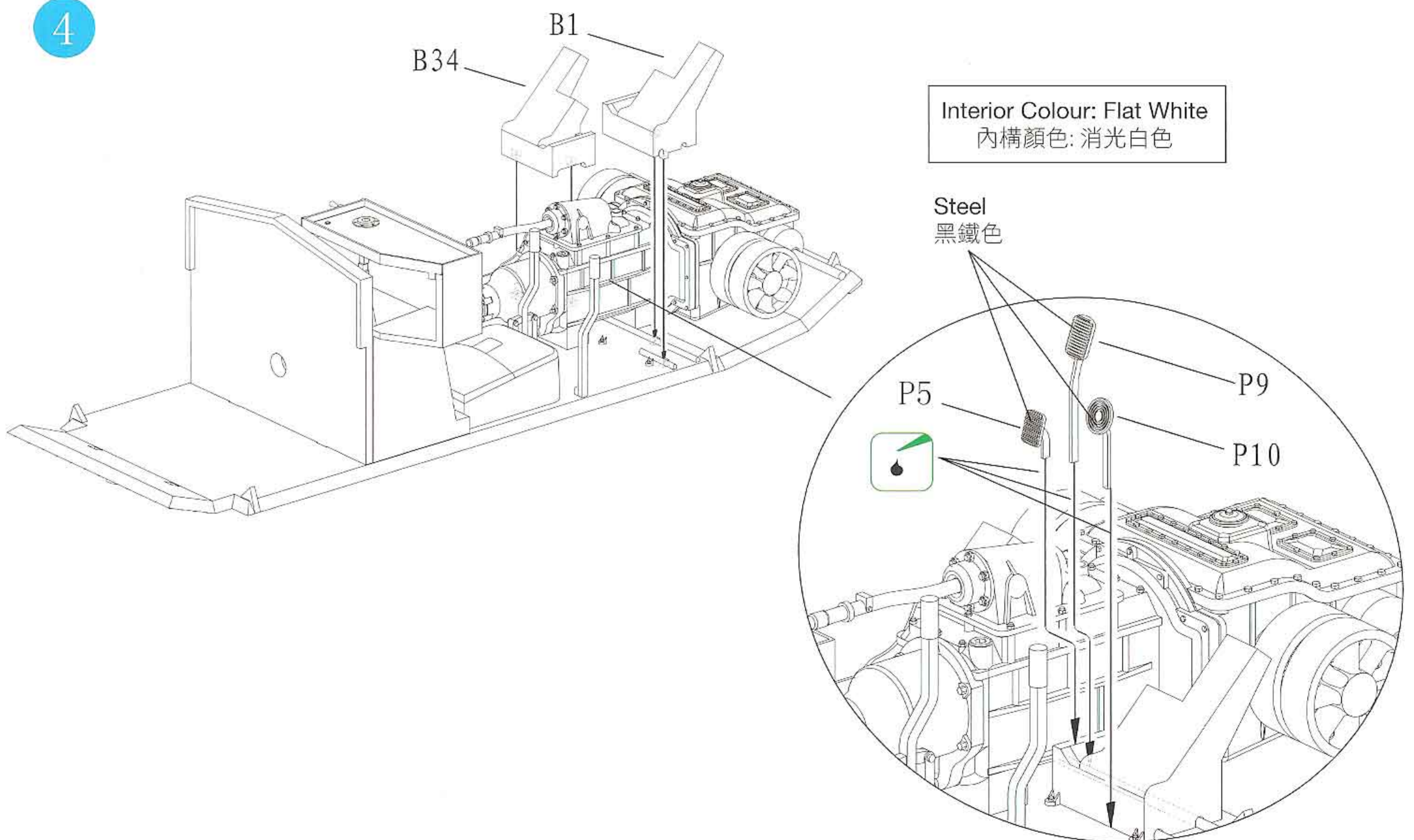




3



4

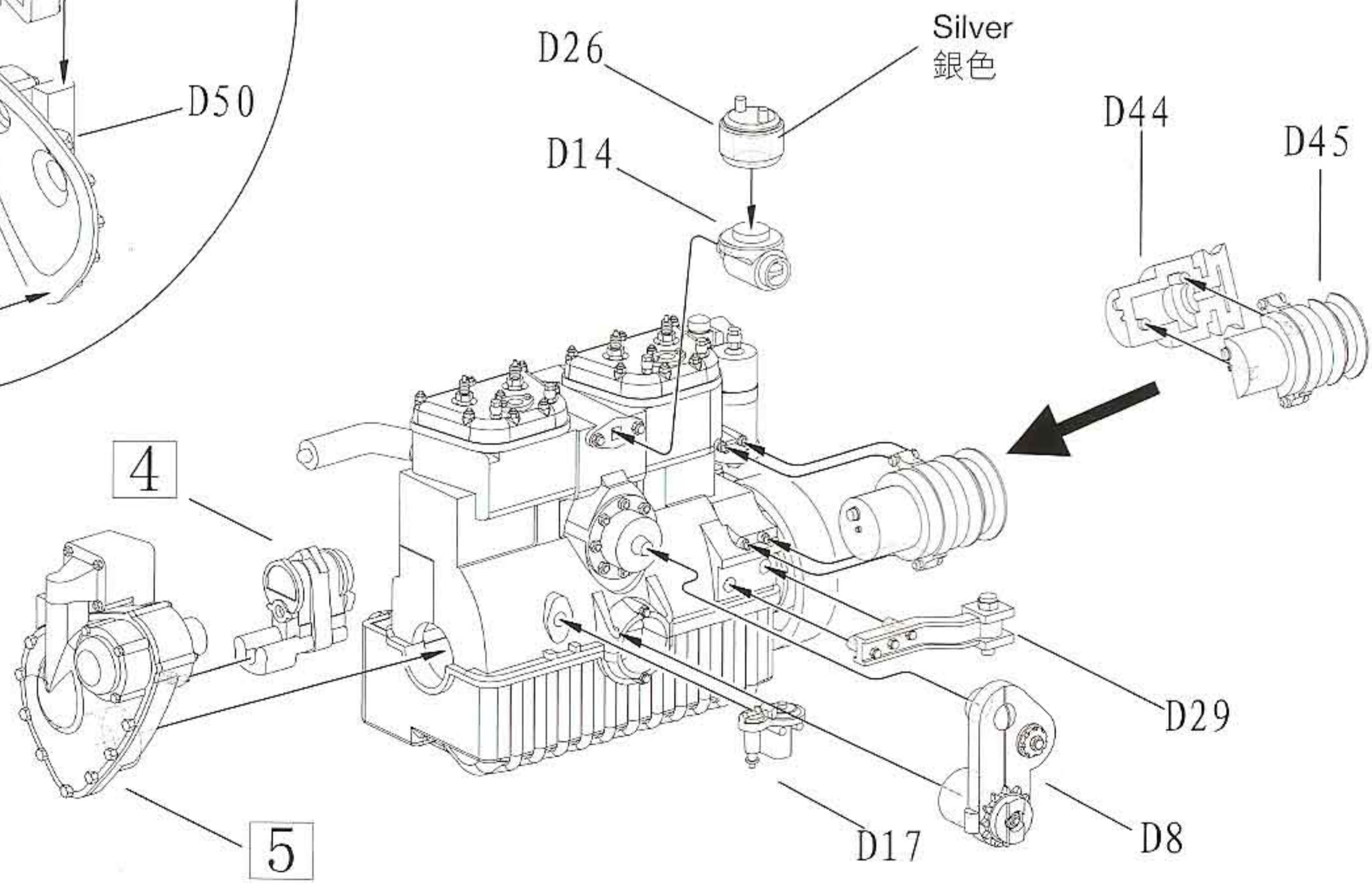
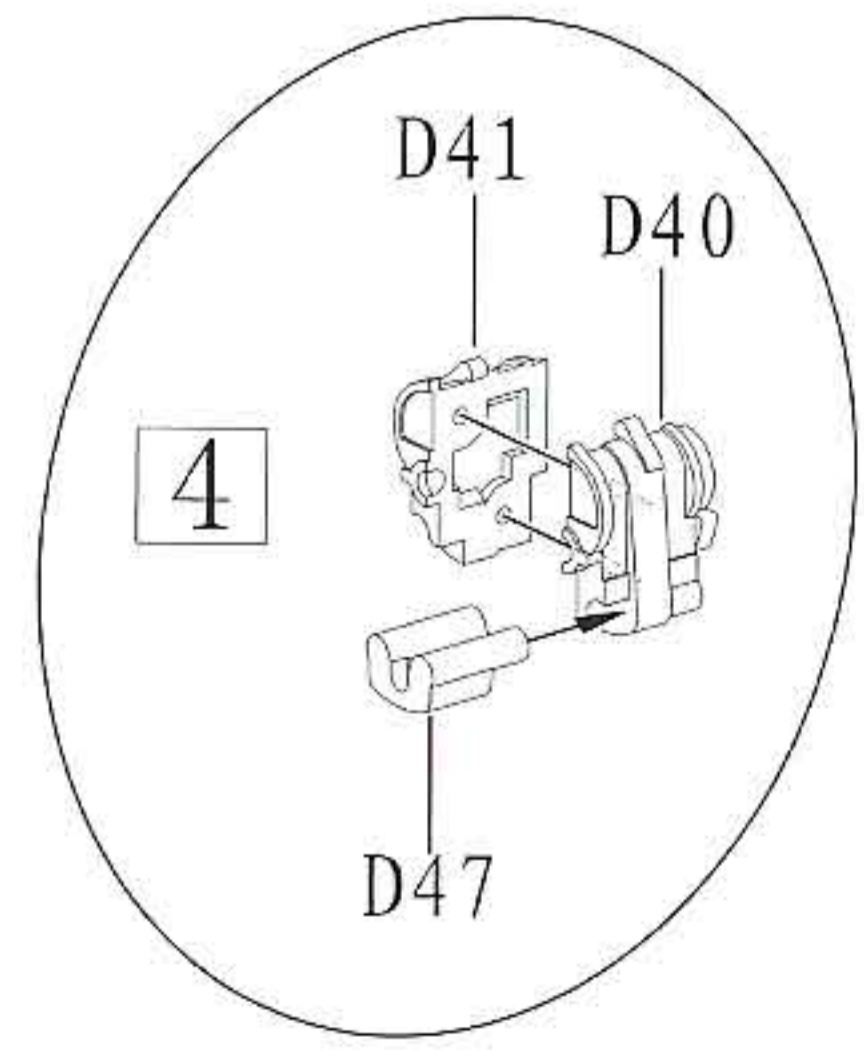
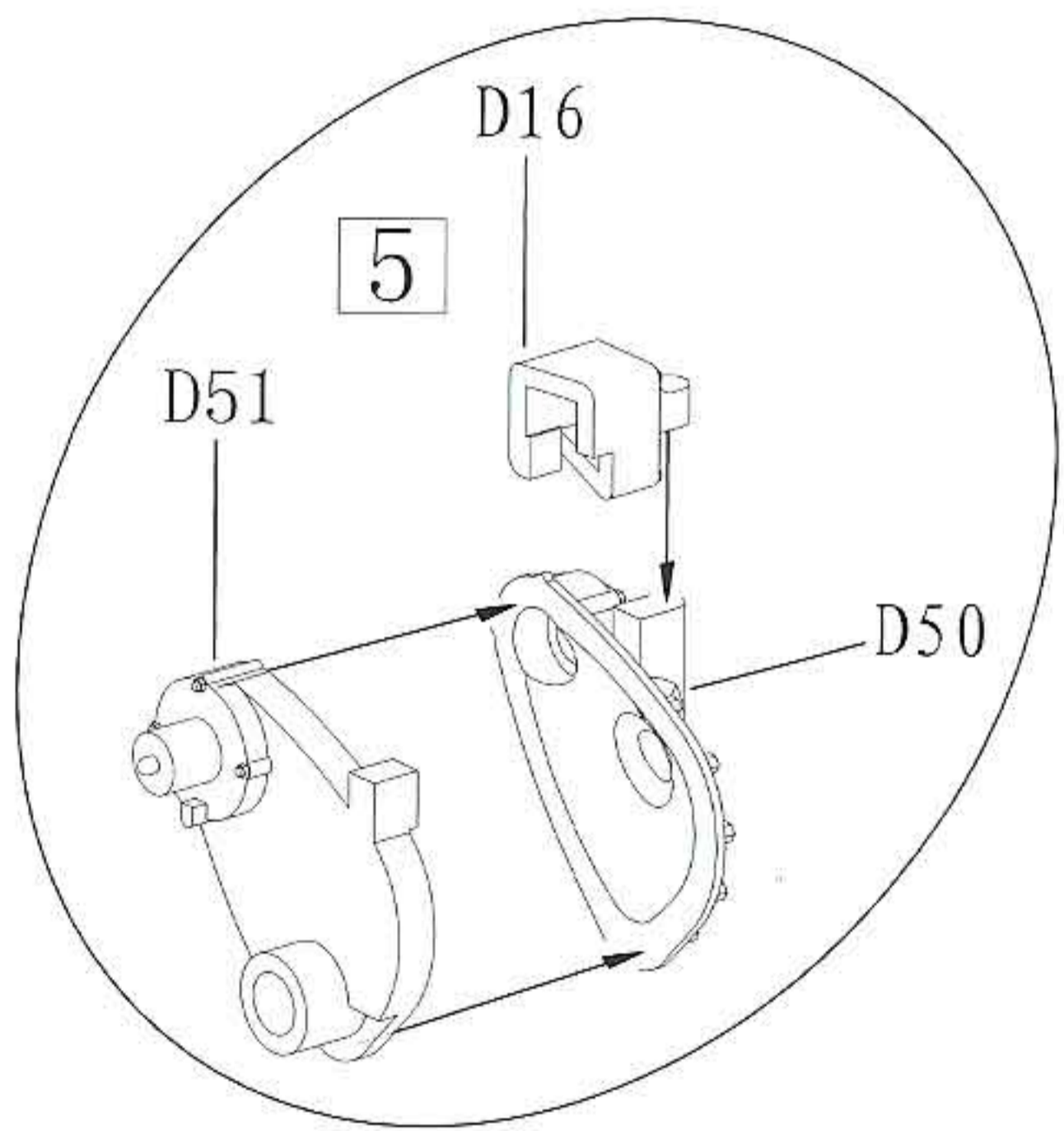
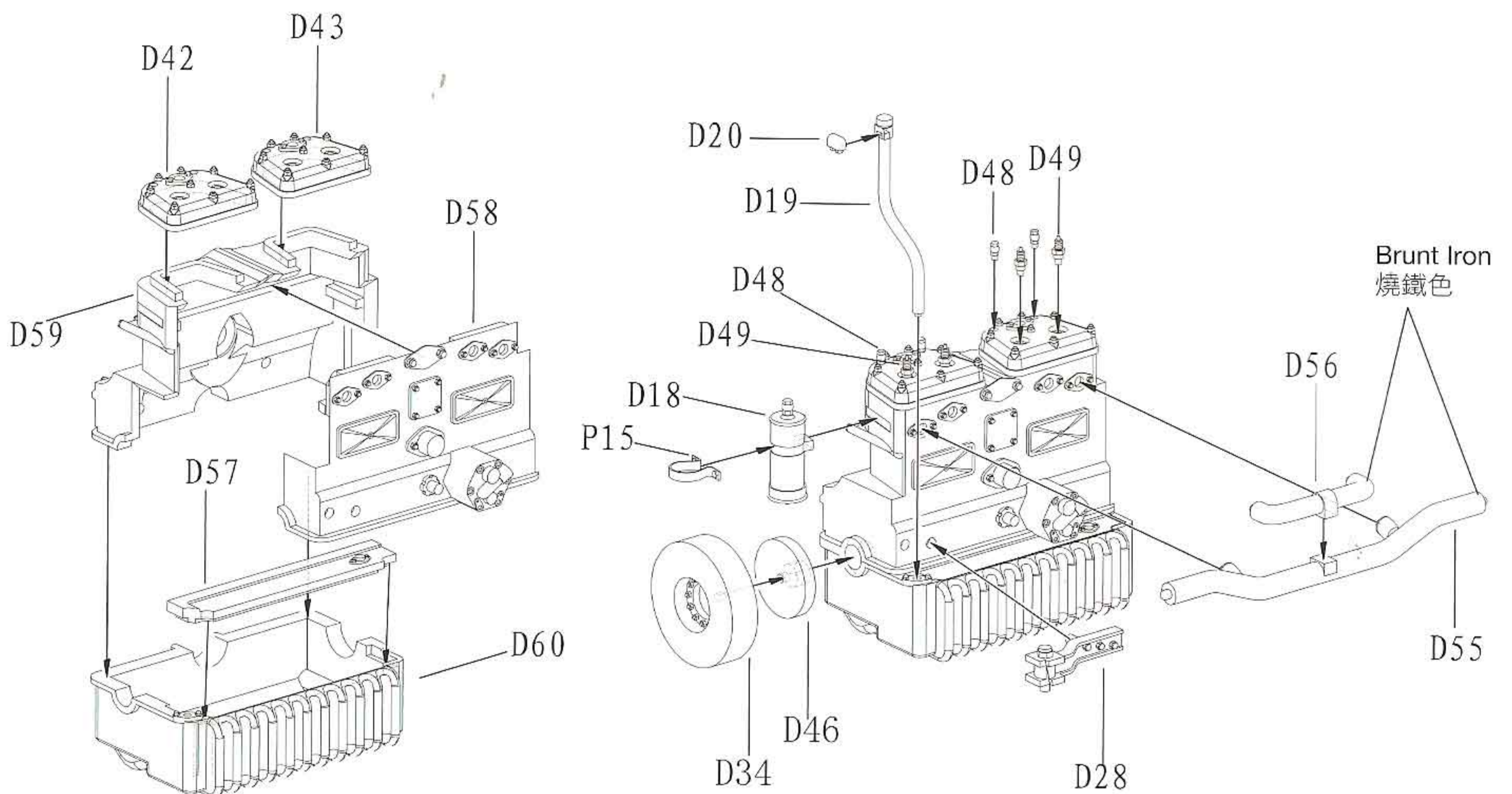




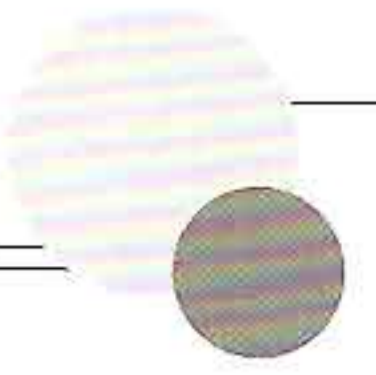
# ILLUSTRATION 圖示說明:

5

Engine Colour : Steel  
發動機顏色: 黑鐵色







6

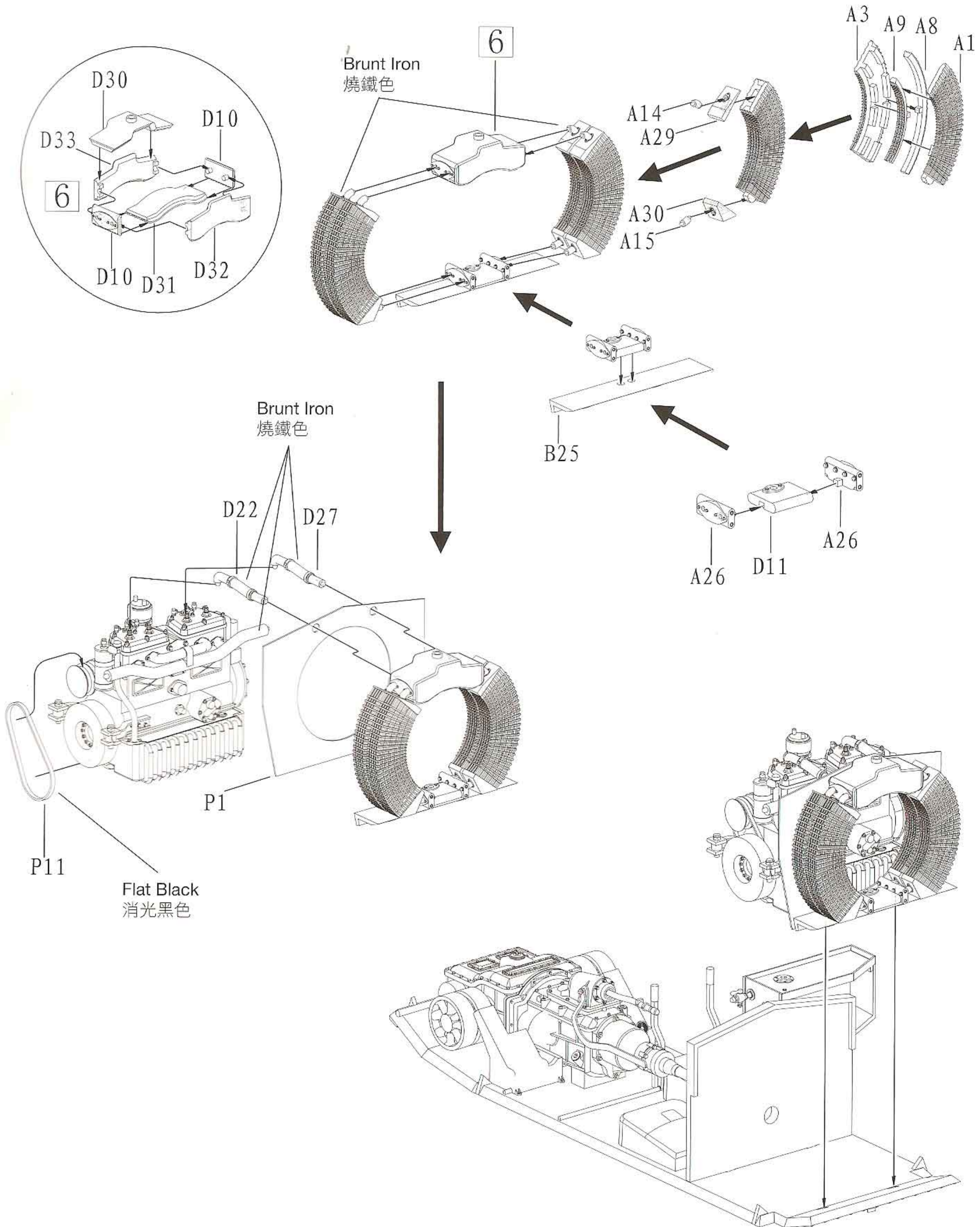
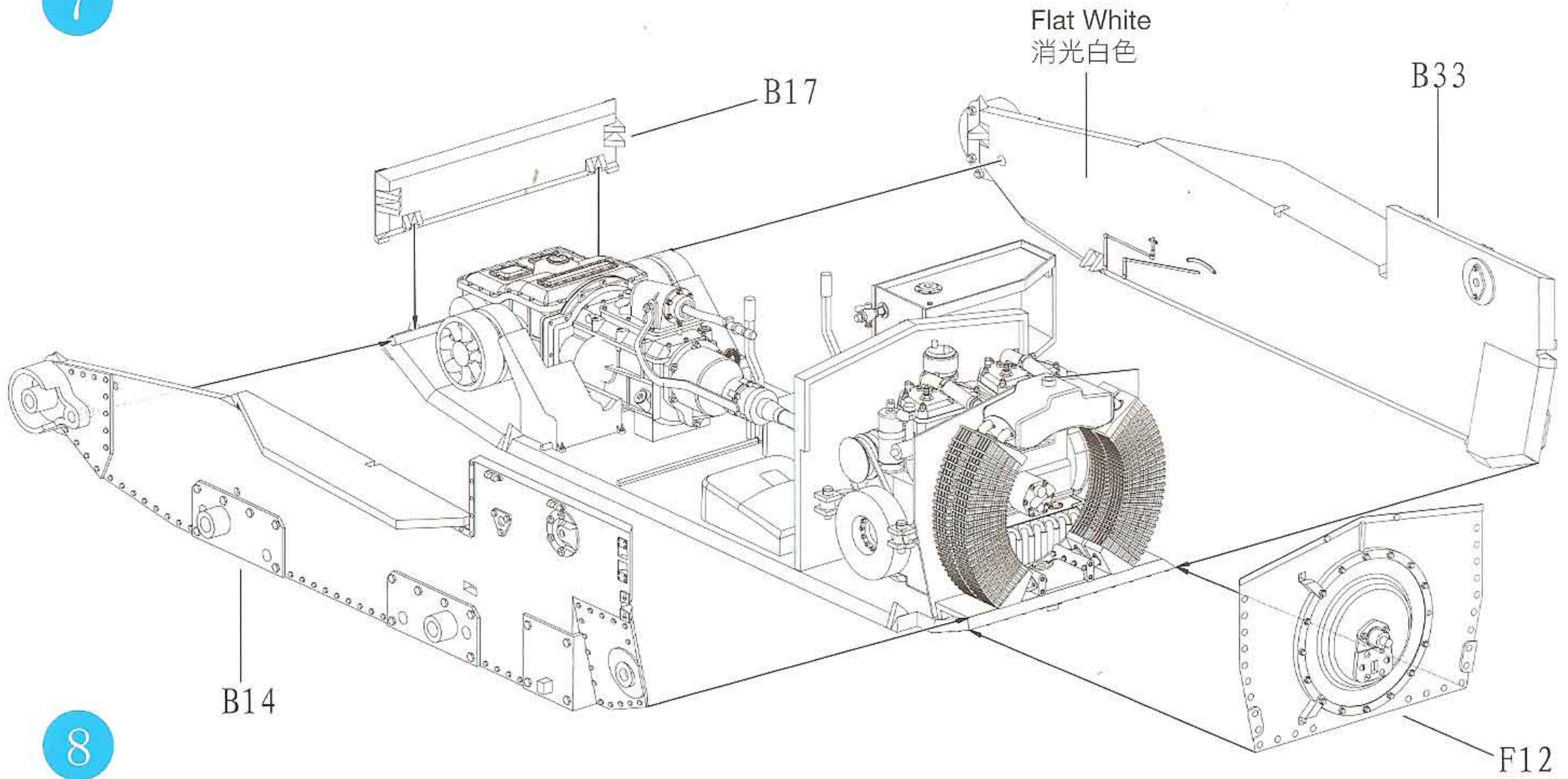


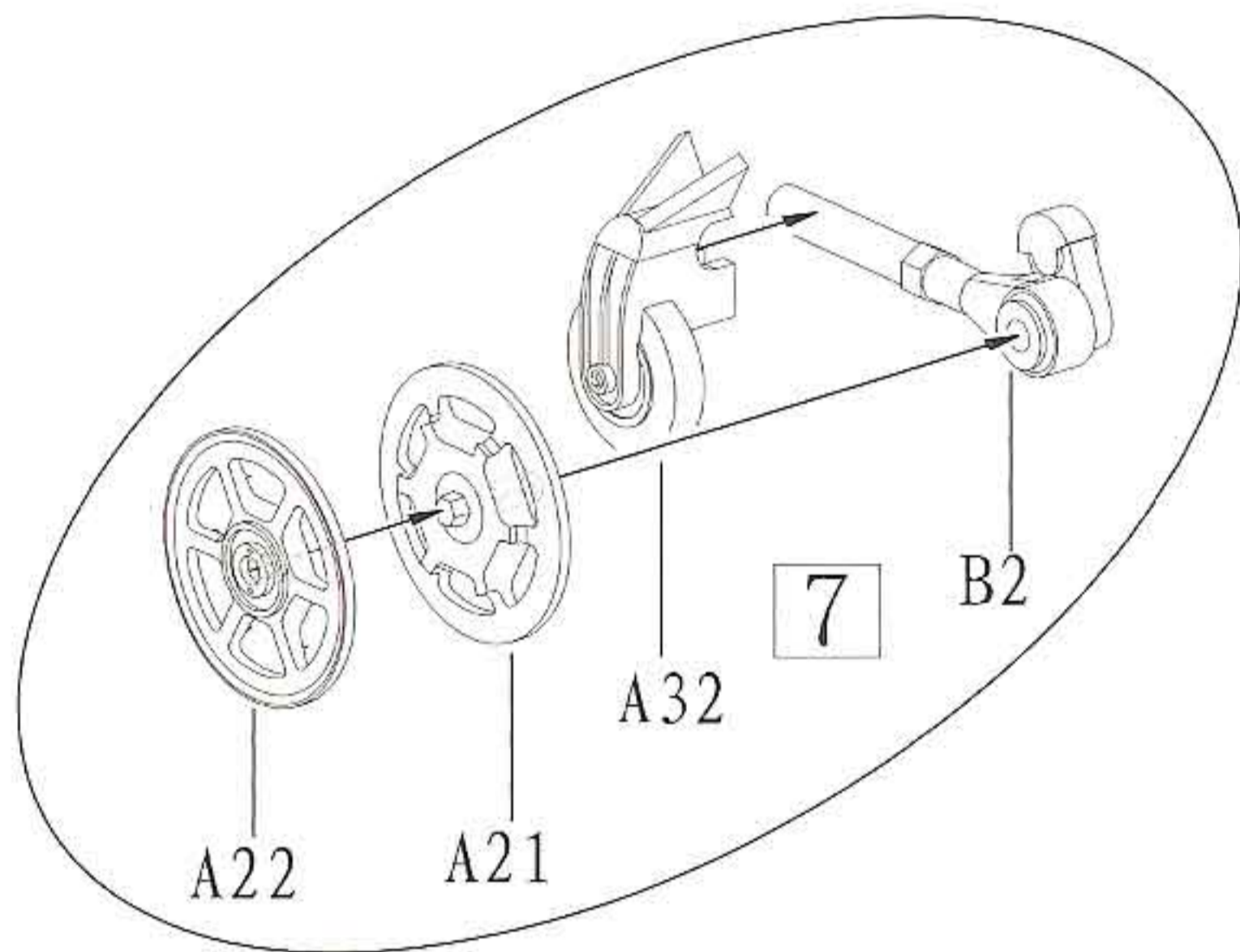


ILLUSTRATION 圖示說明:

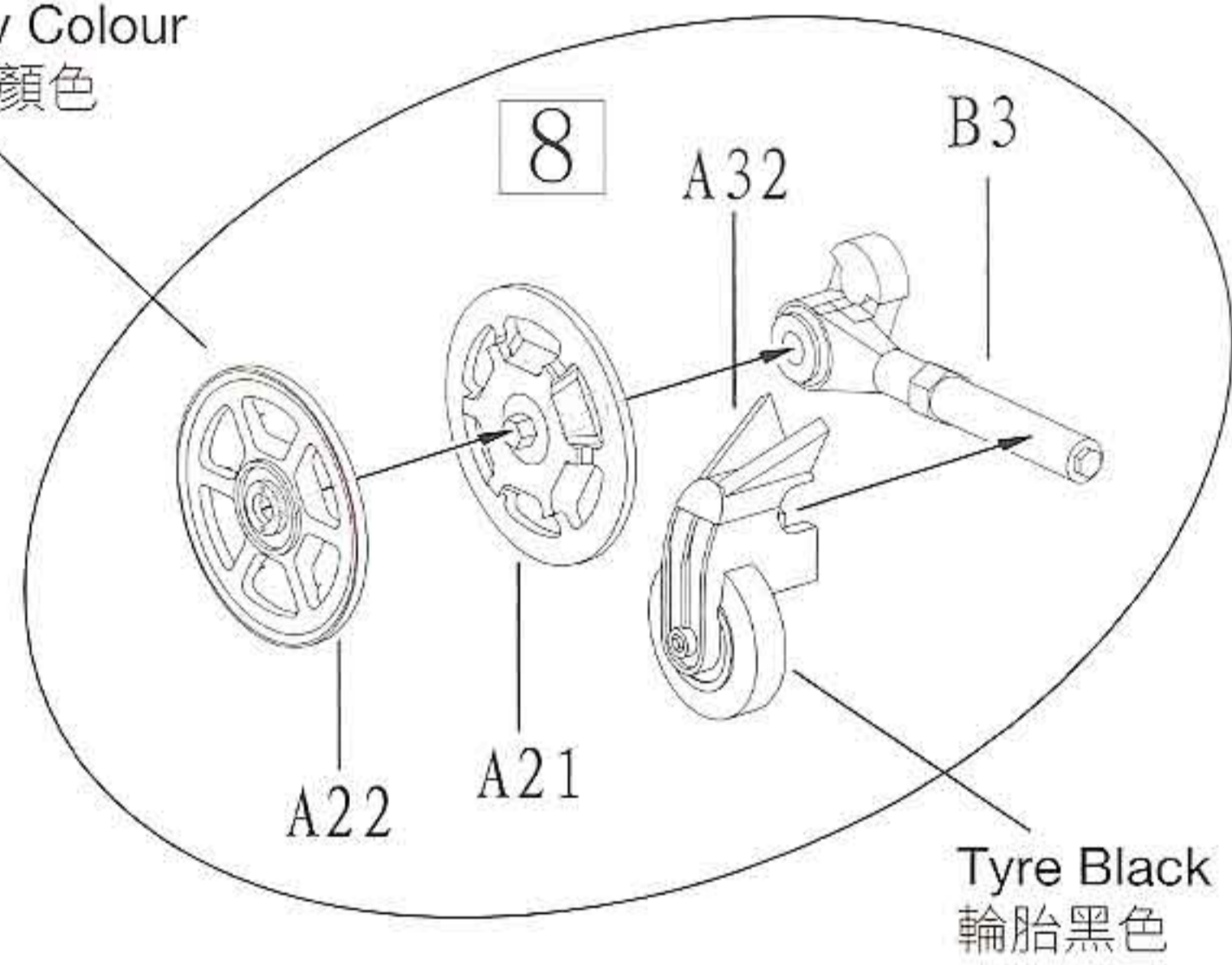
7



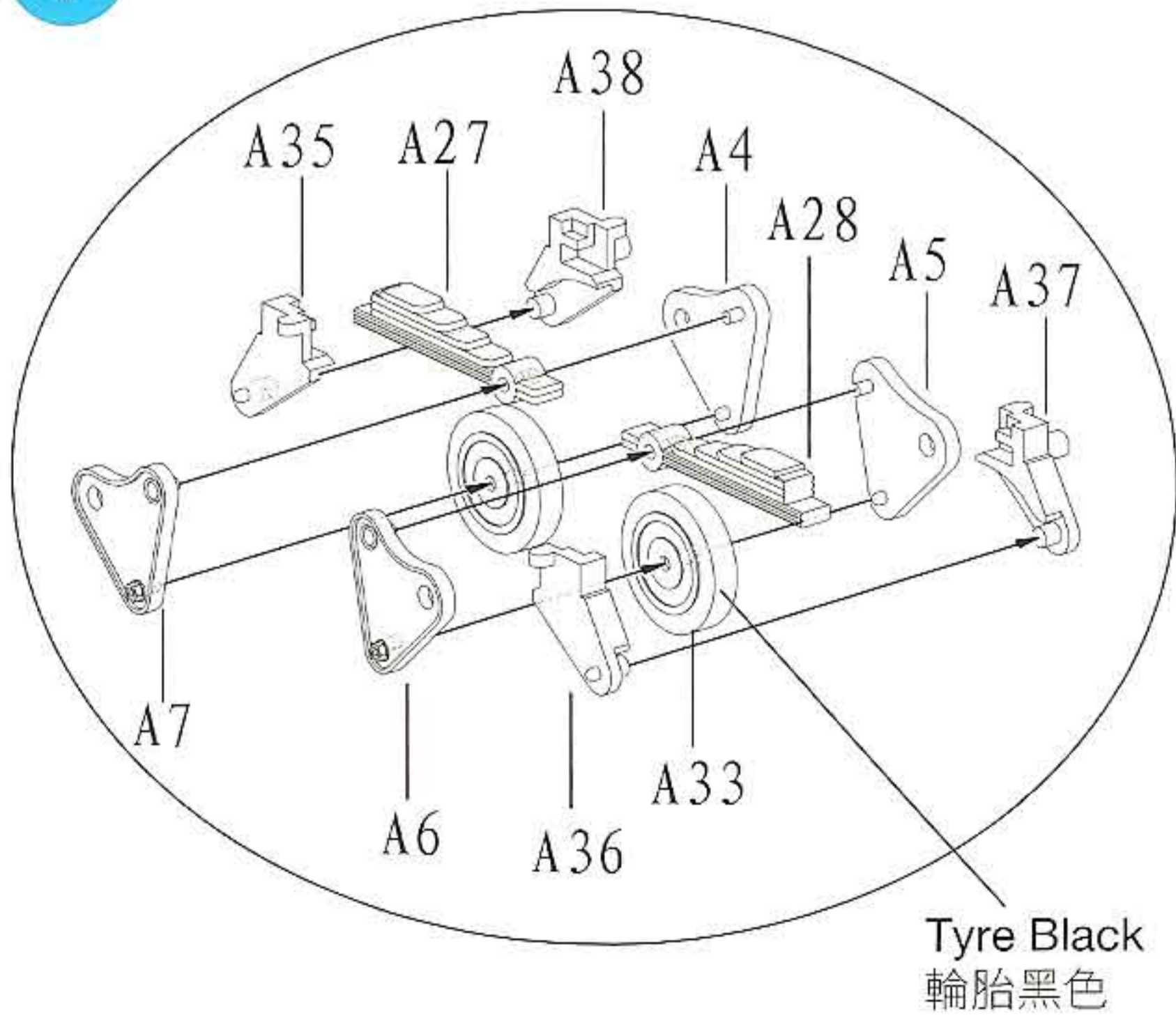
8



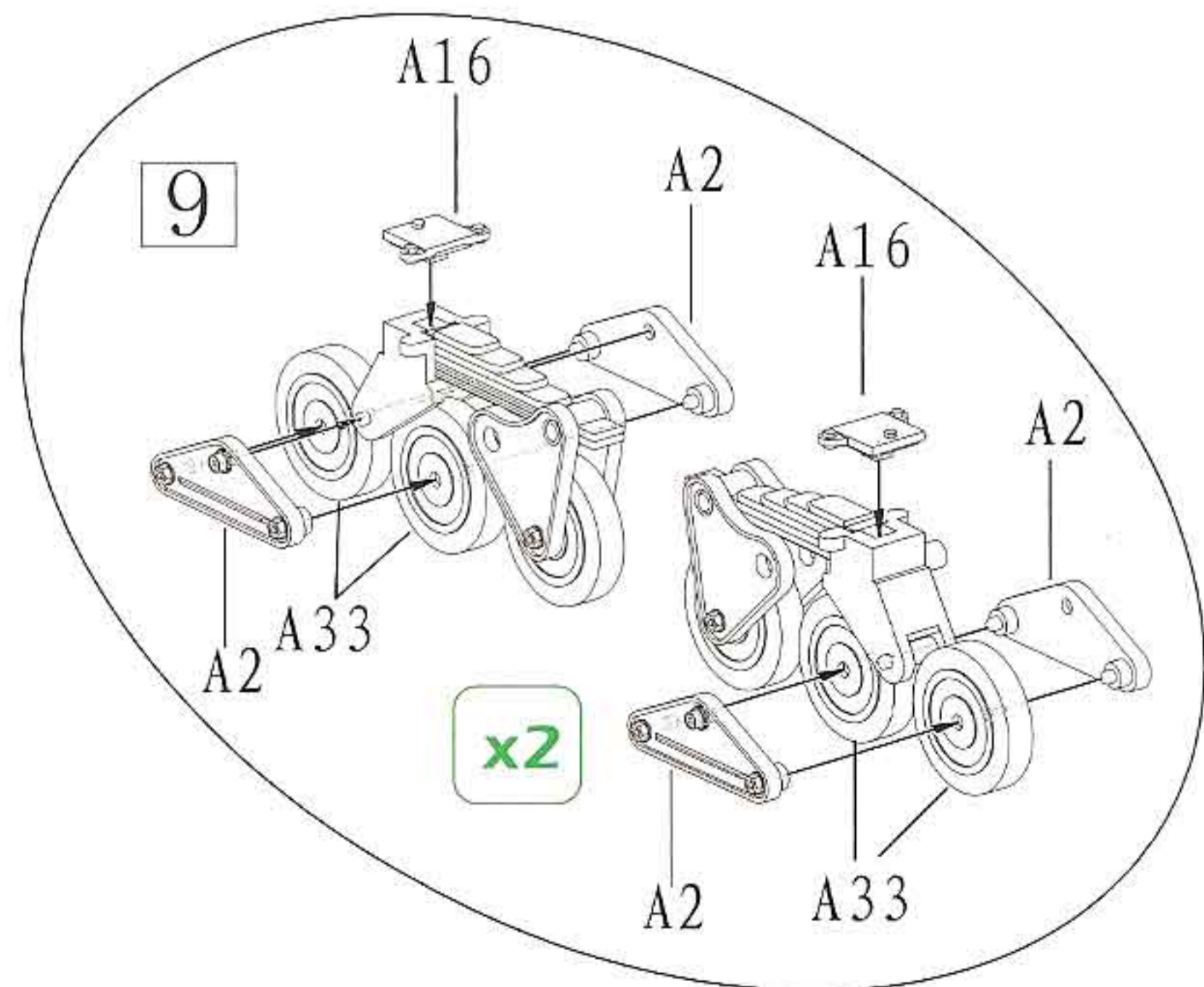
Body Colour  
車體顏色



9

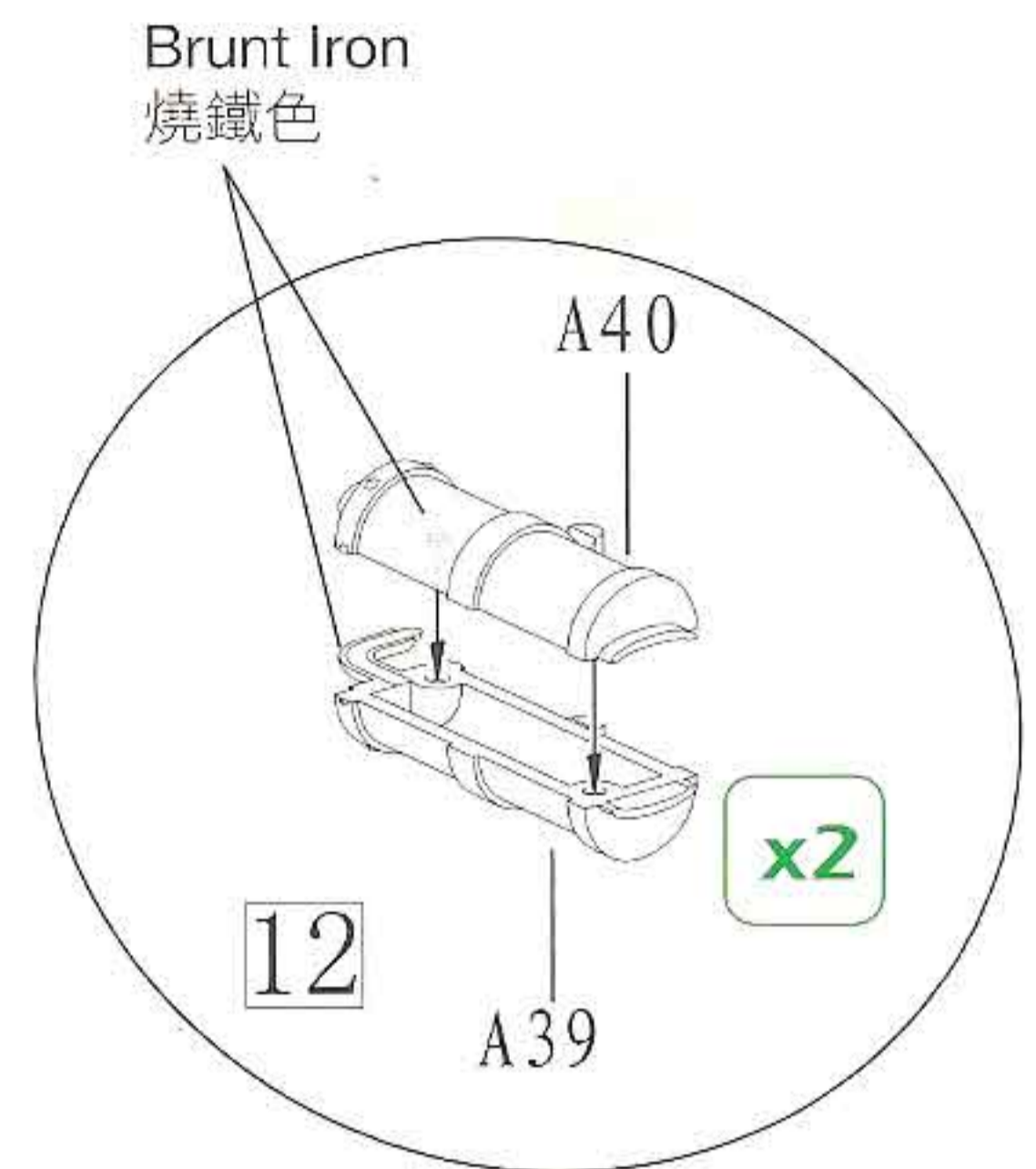
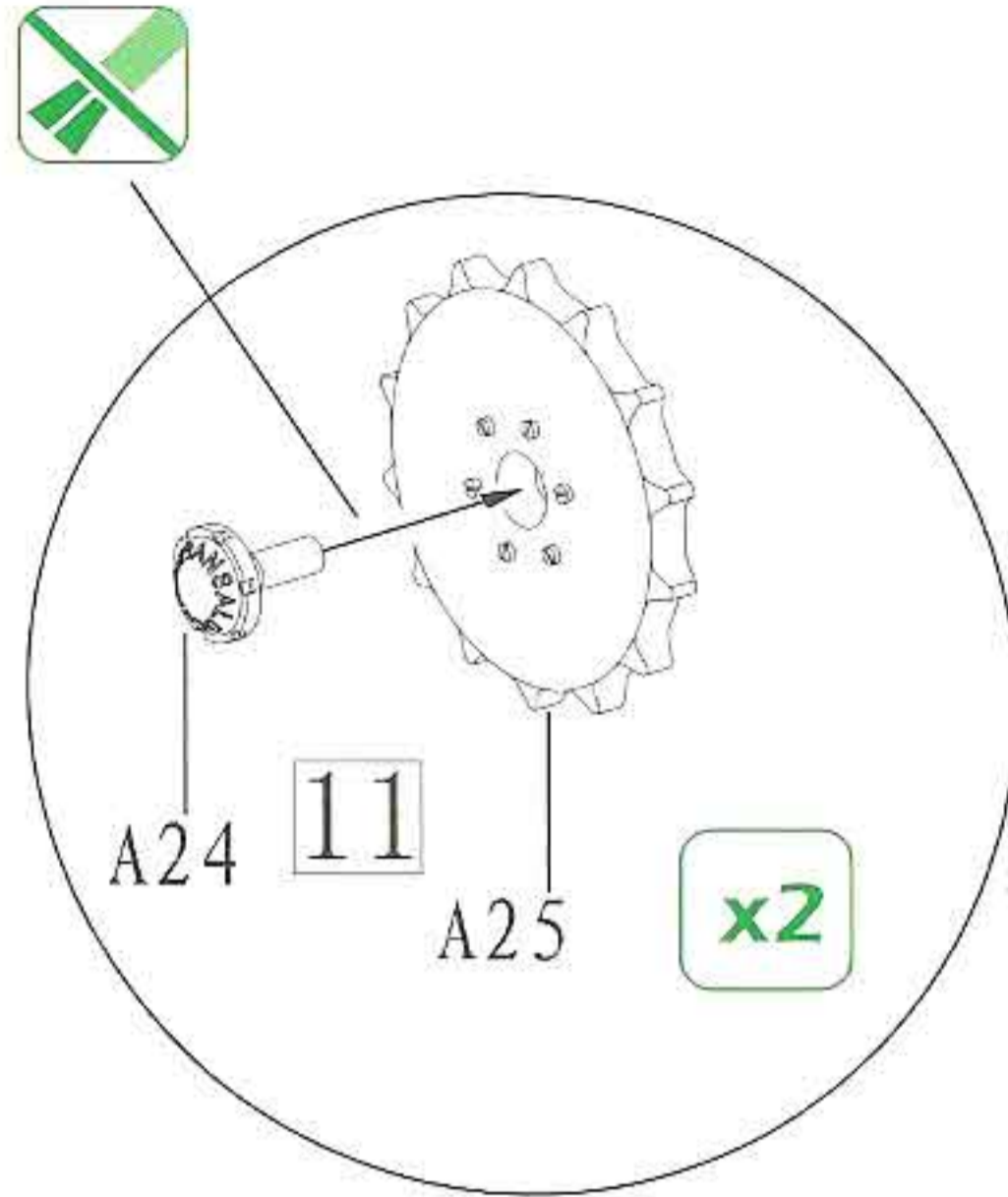
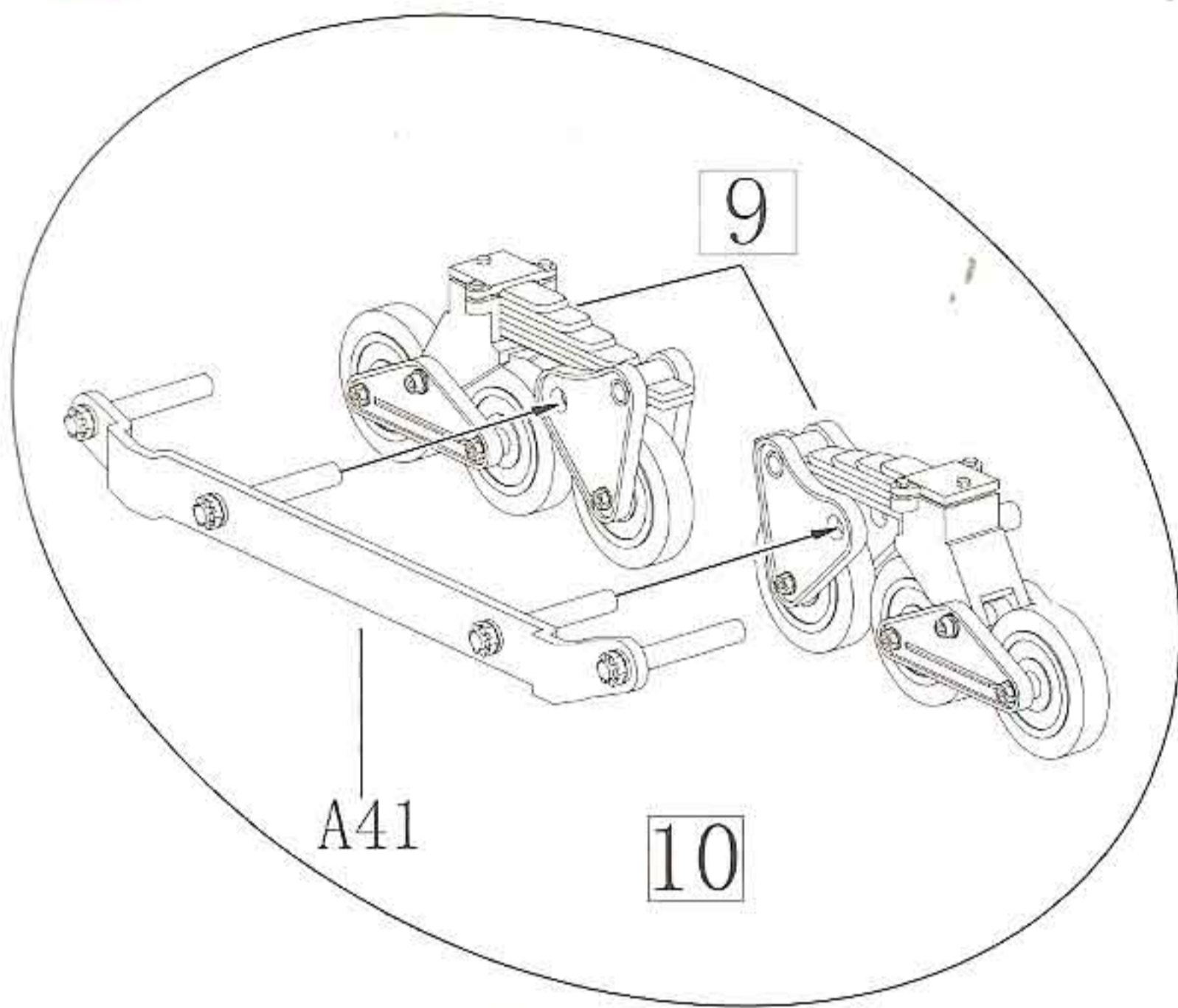


Tyre Black  
輪胎黑色





10



11

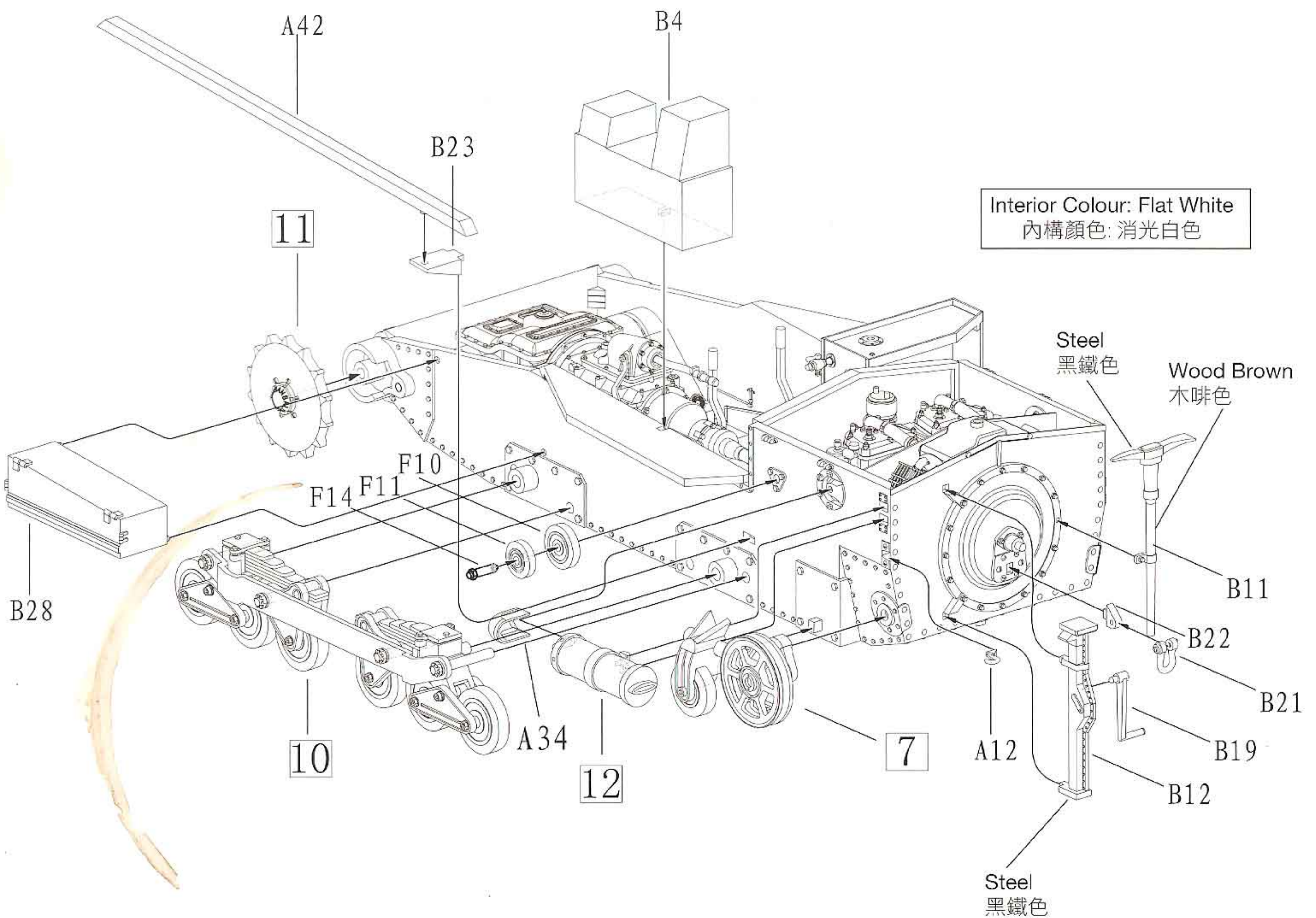
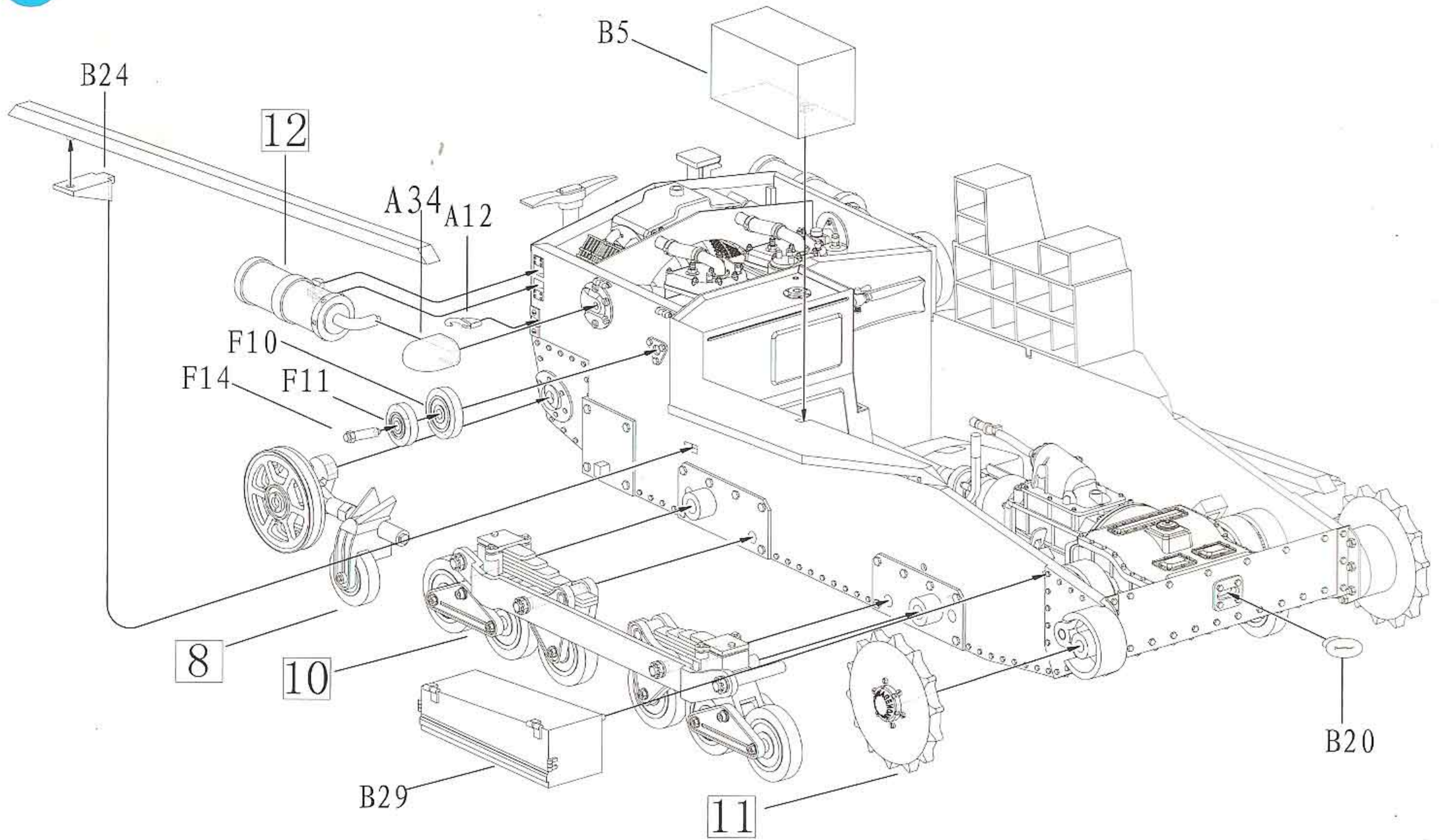


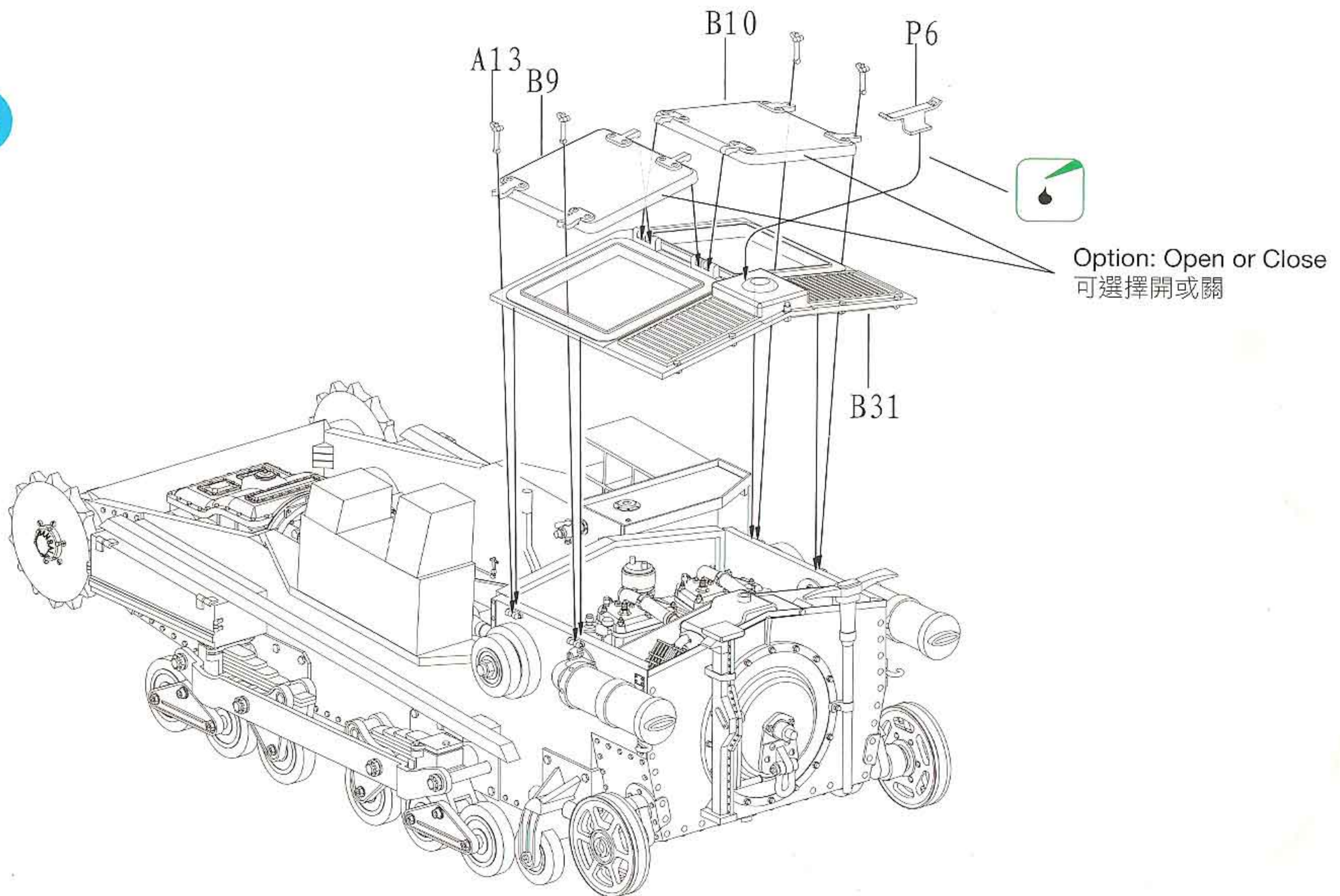


ILLUSTRATION 圖示說明:

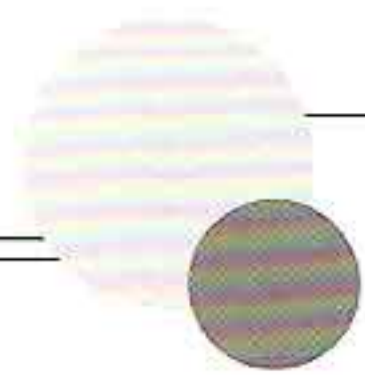
12



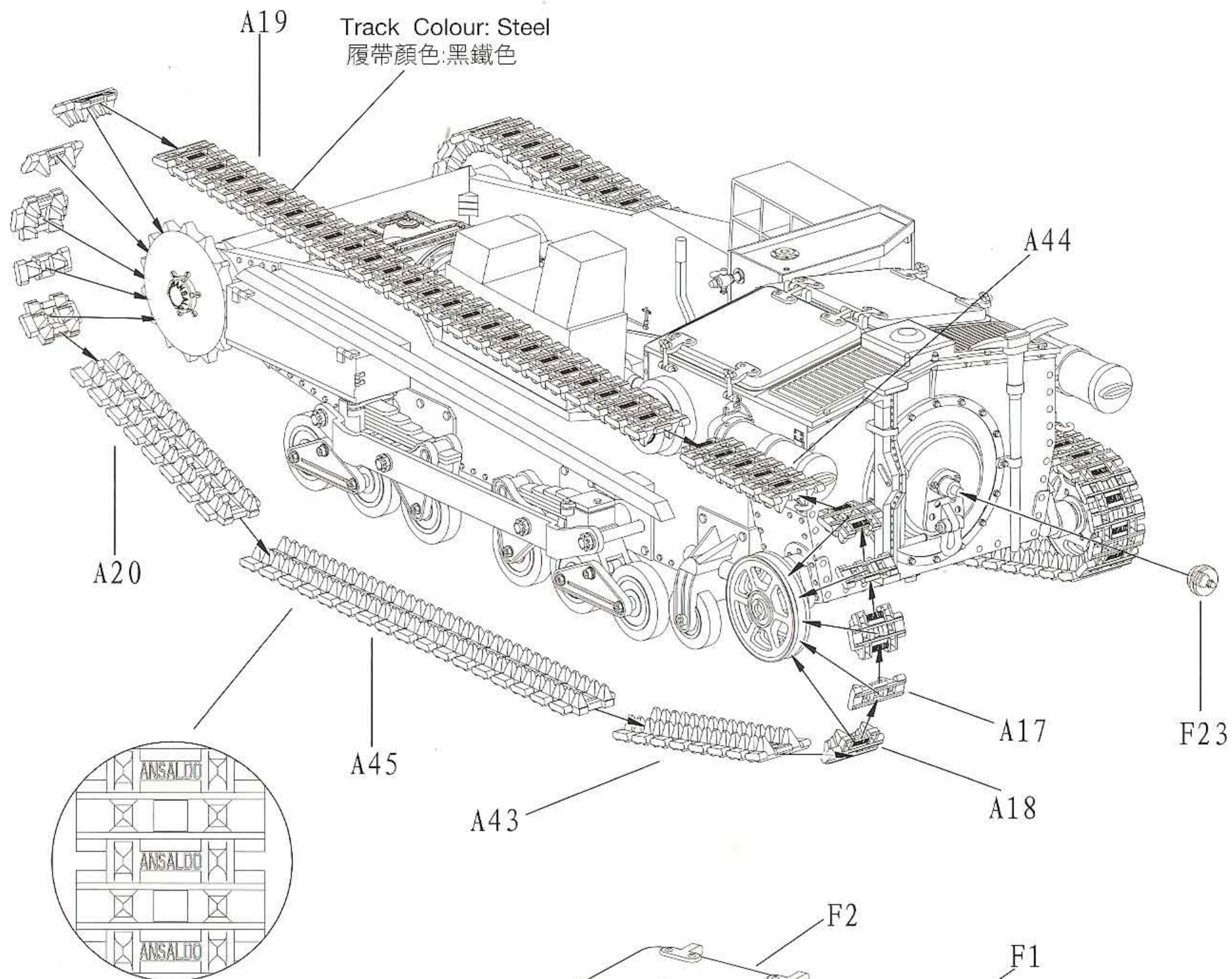
13



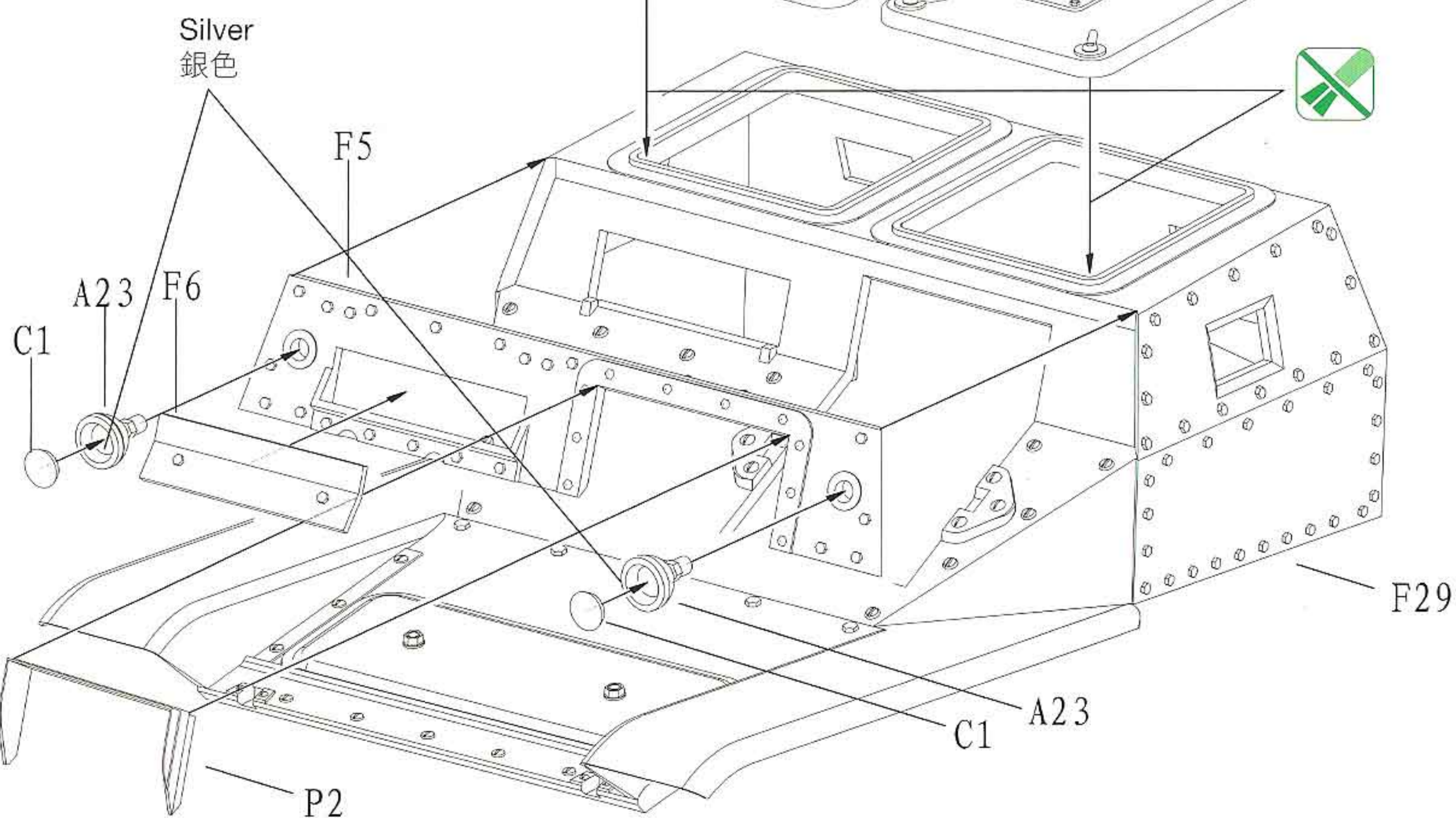




14

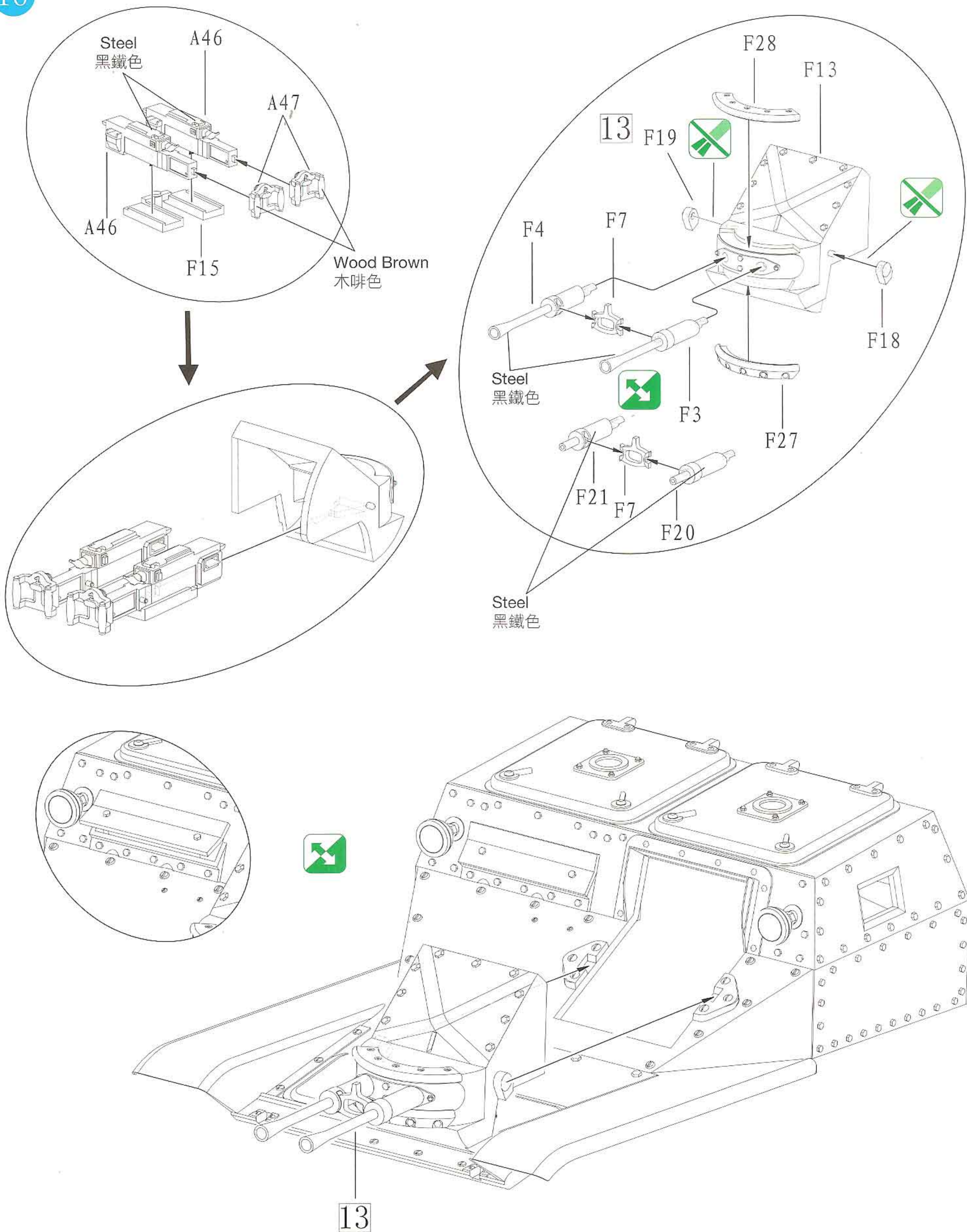


15

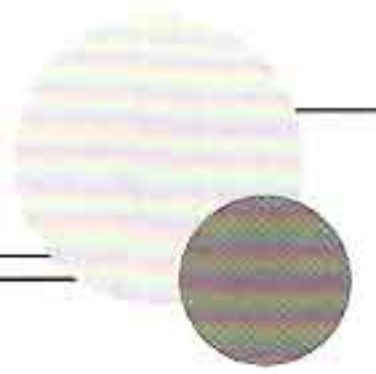




16

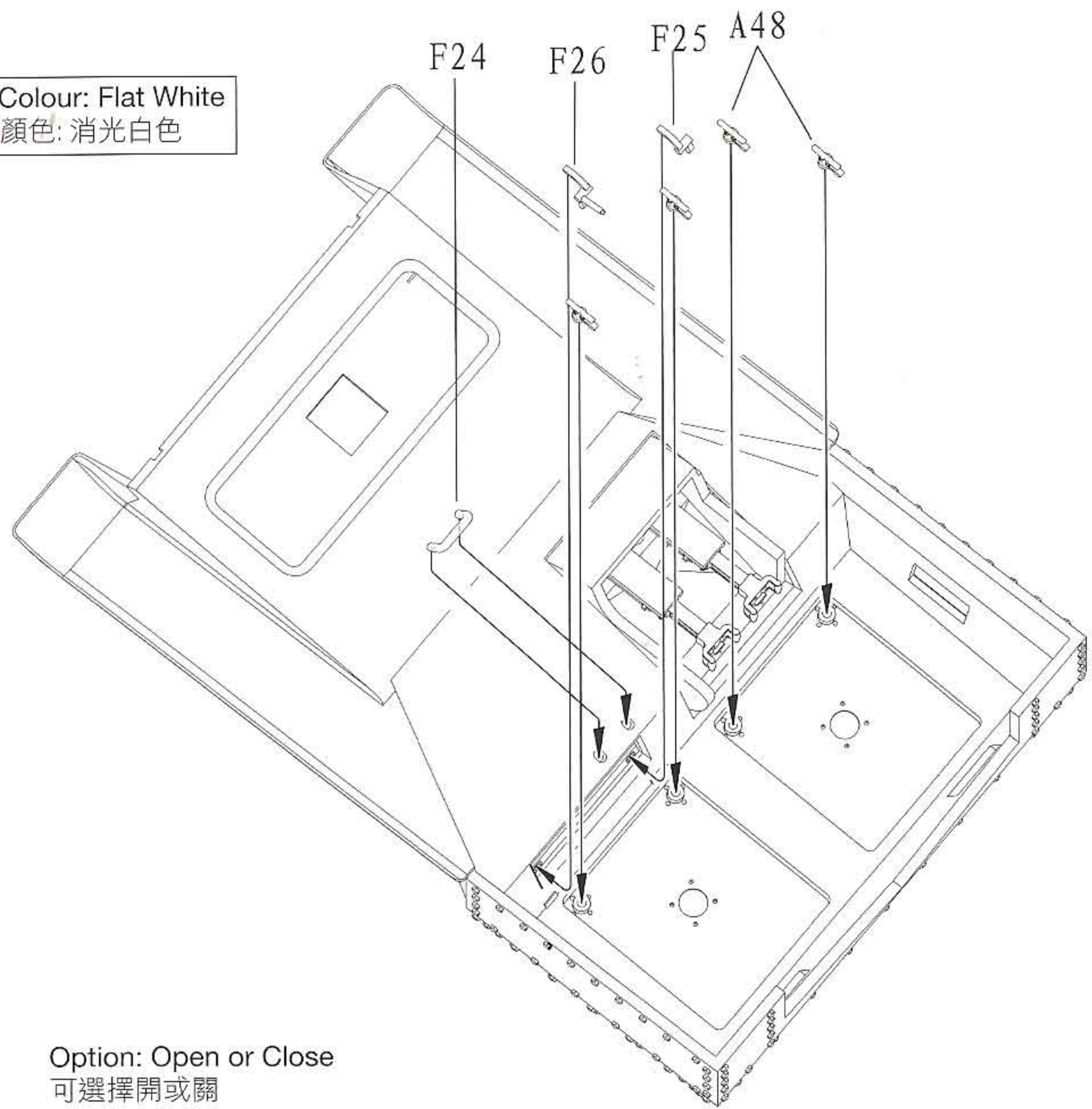






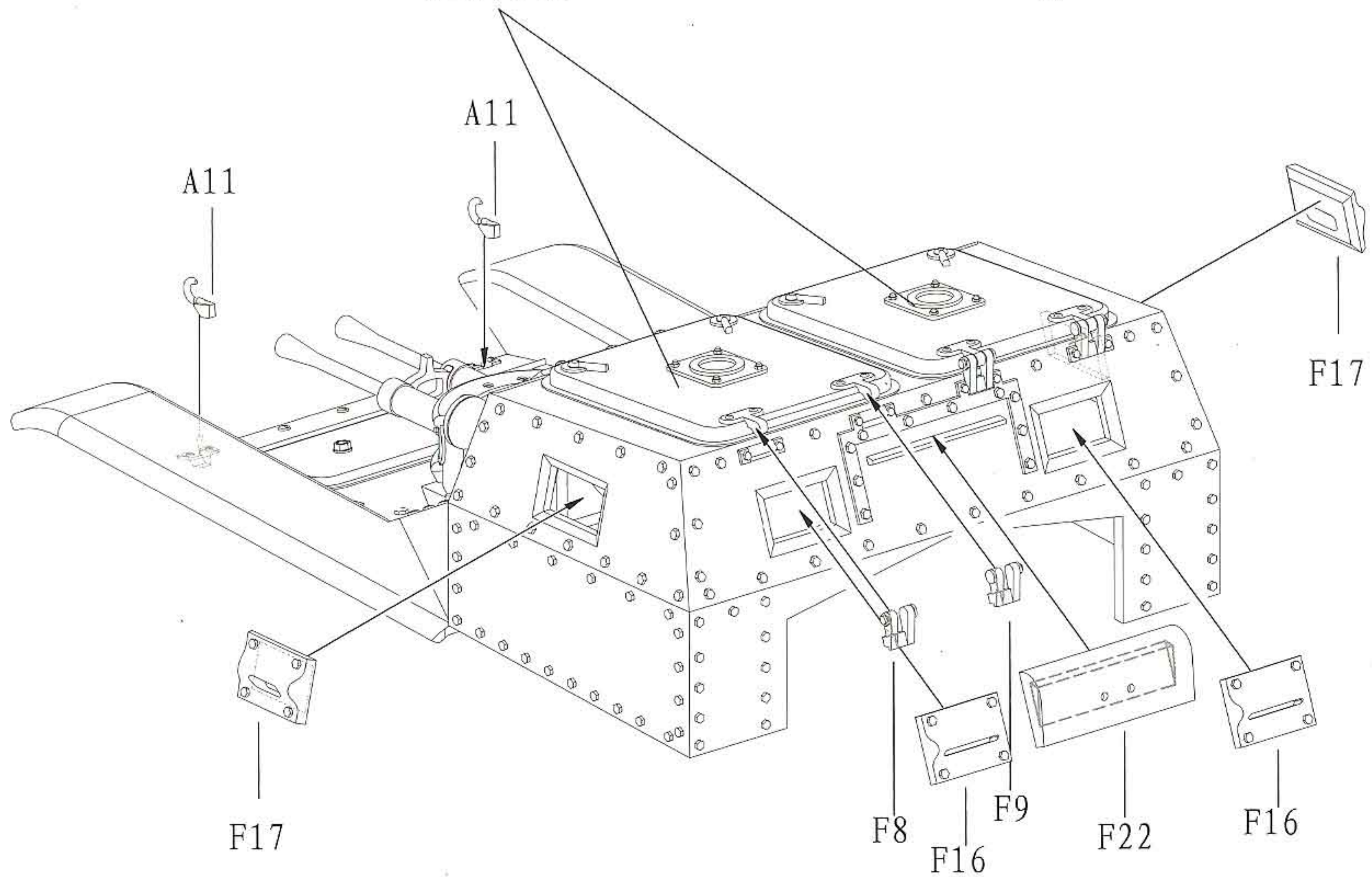
17

Interior Colour: Flat White  
內構顏色: 消光白色



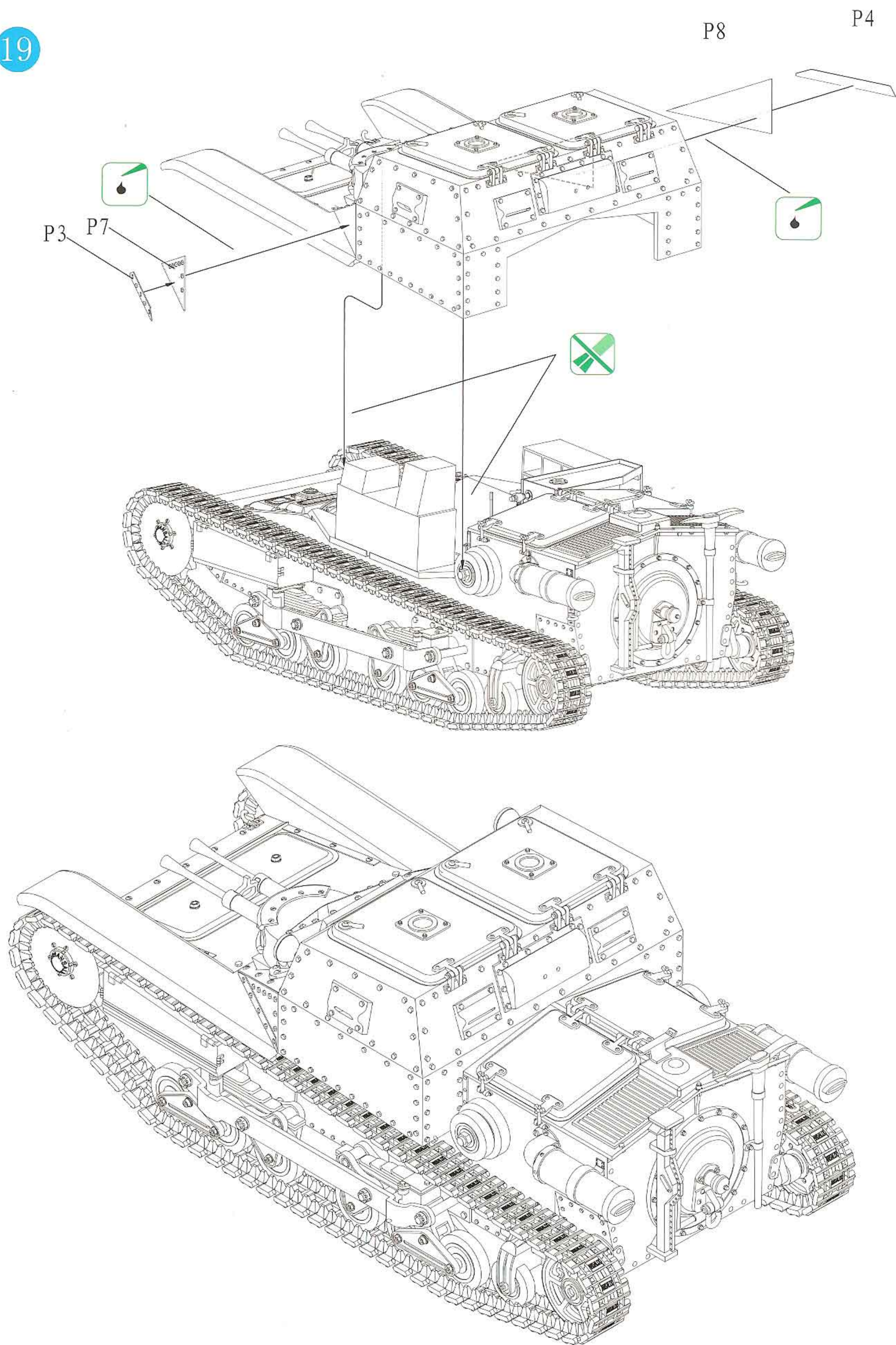
18

Option: Open or Close  
可選擇開或關



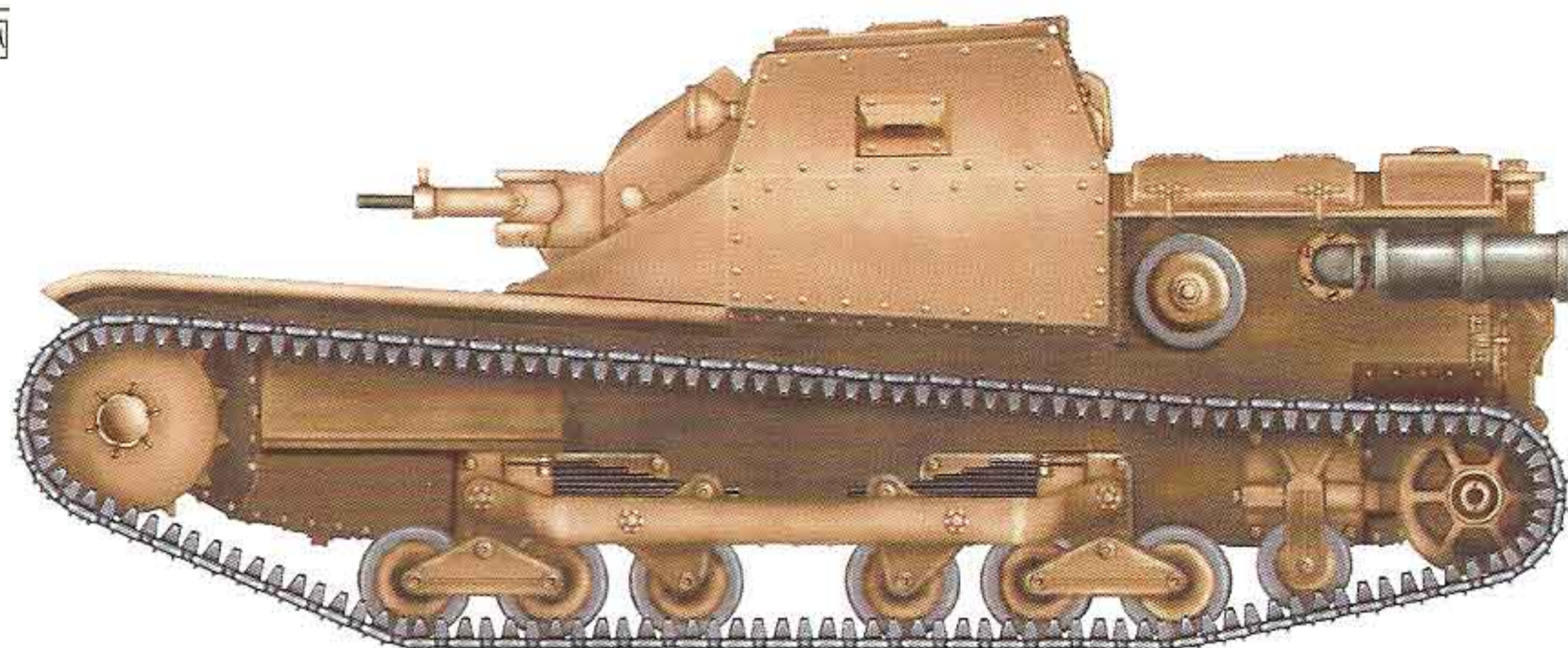
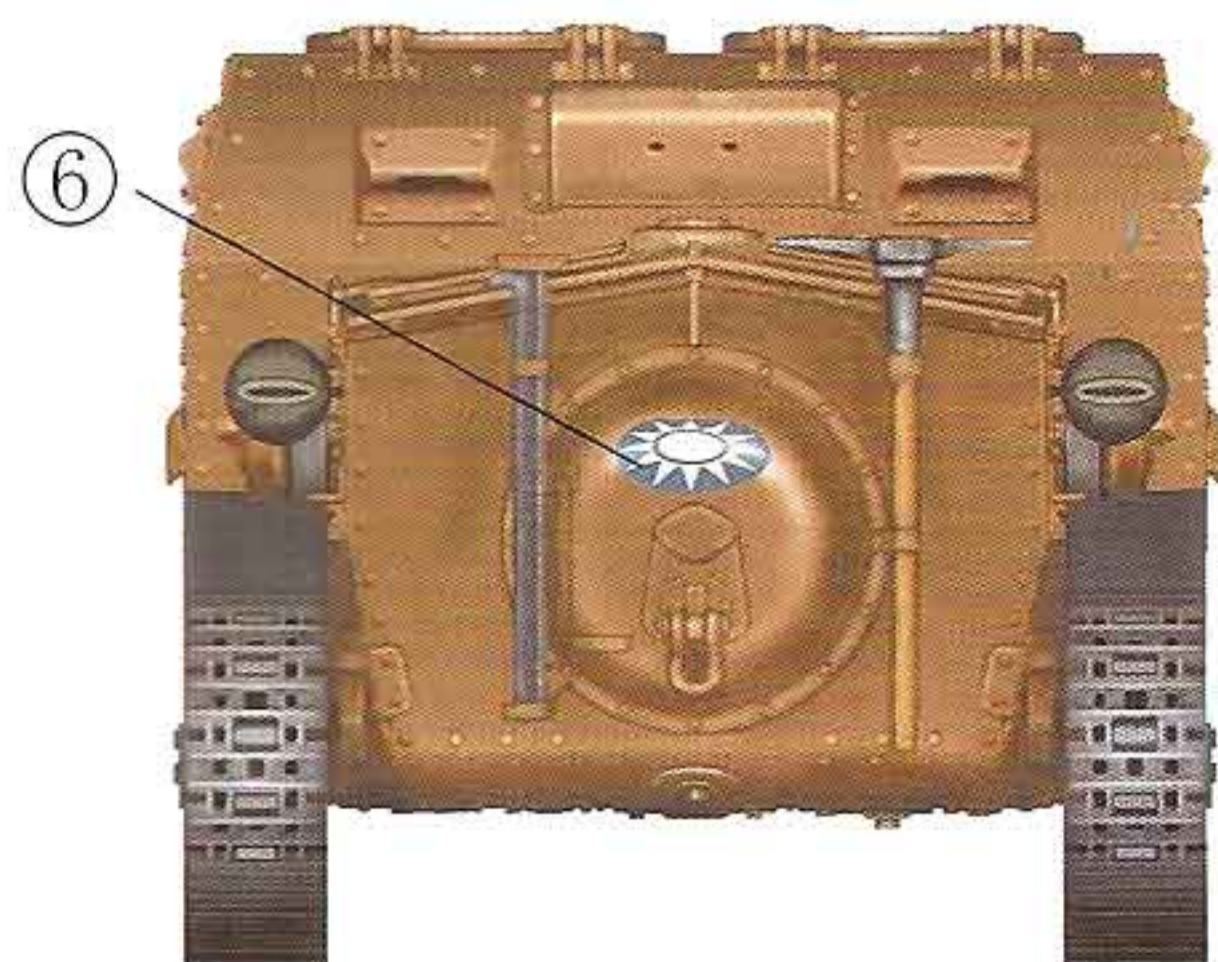
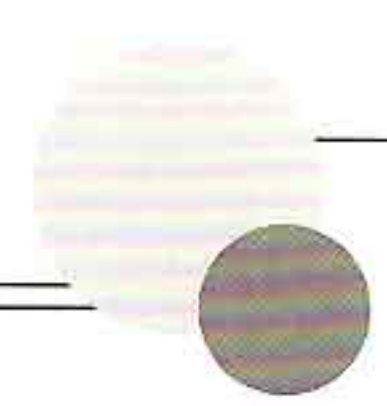


19

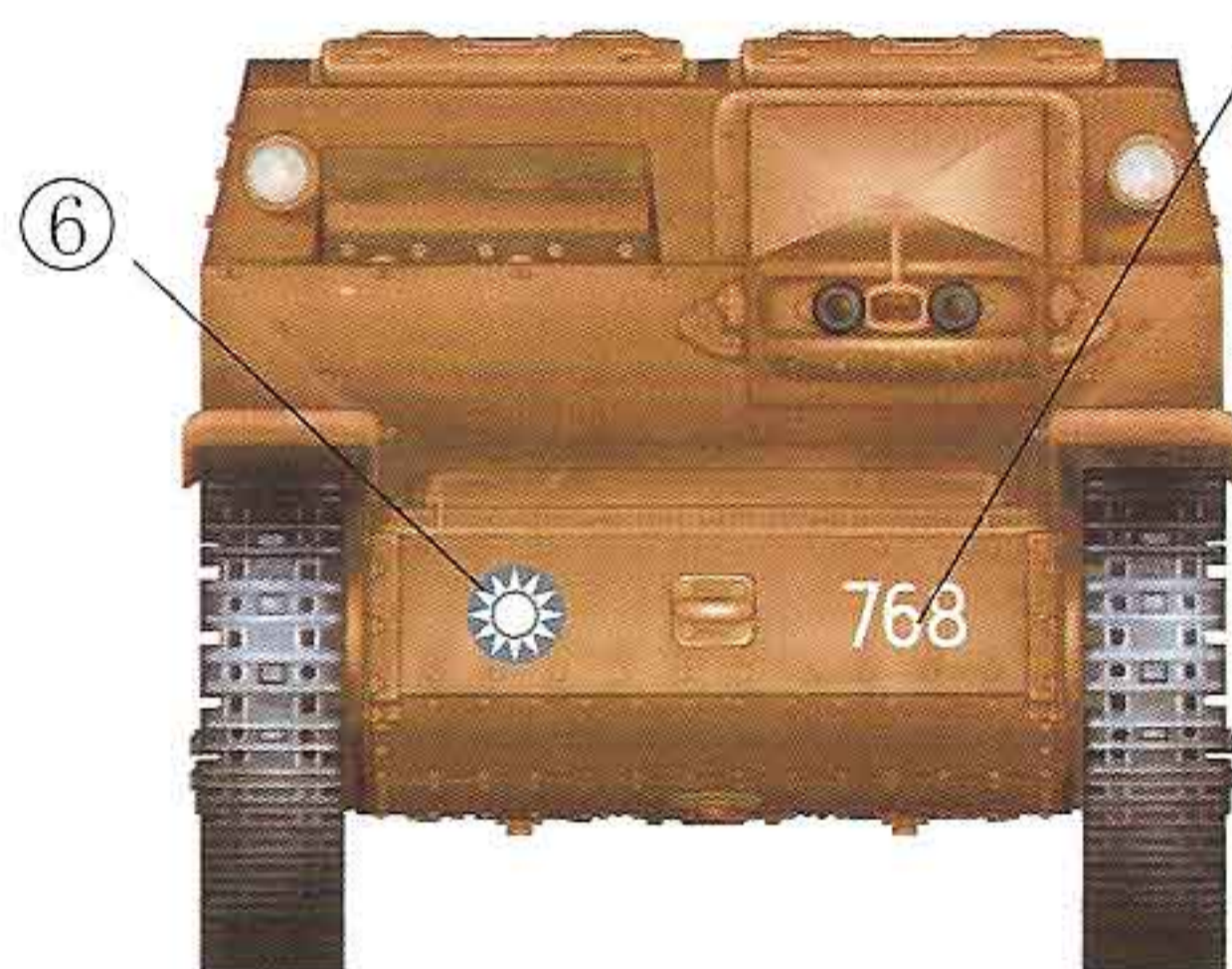




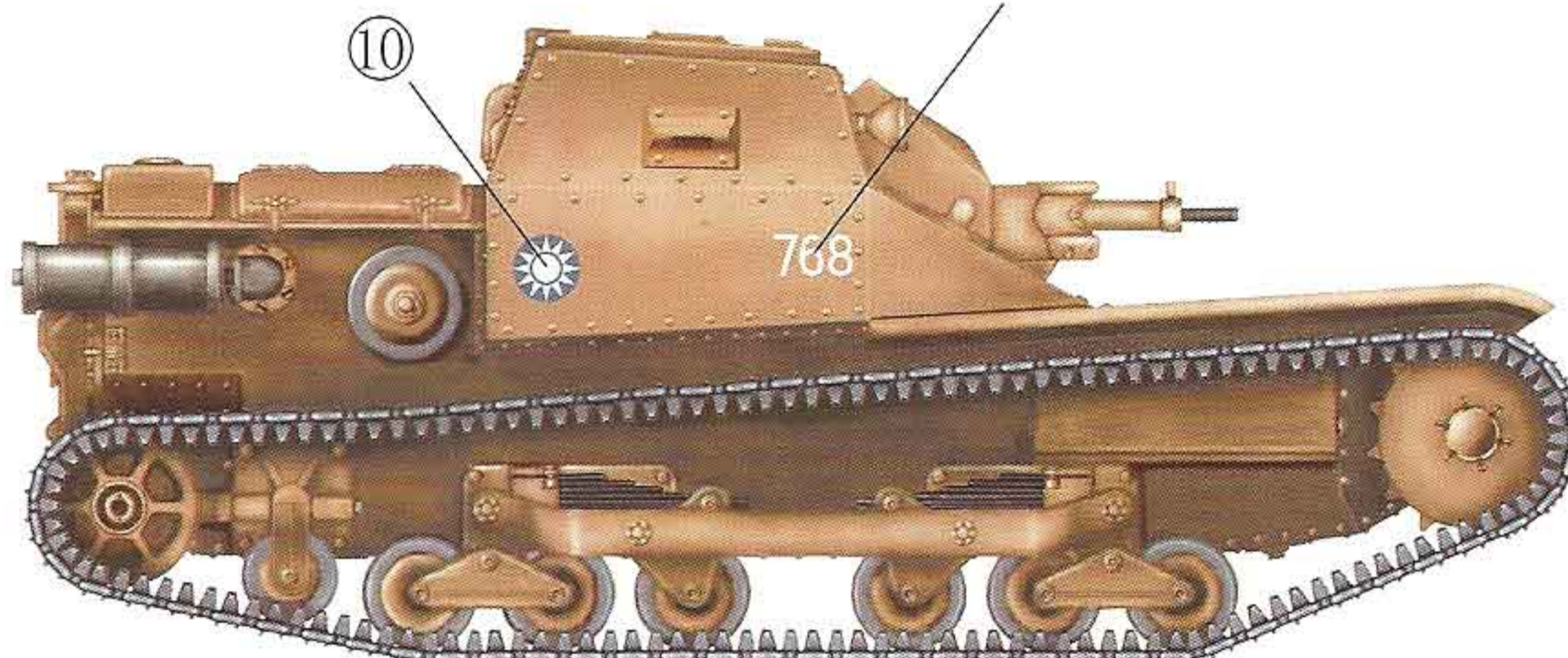
Option 1: 7th Tank Battalion, 1149th Company,  
Chinese 200th Armoured Division, Xiangtan, Hunan, China, 1938  
1938年駐湖南湘潭之中國抗日部隊  
第200裝甲師1149團戰車第七營屬下車輛



This insignia was  
appeared at right side only  
只有在右邊有此標識



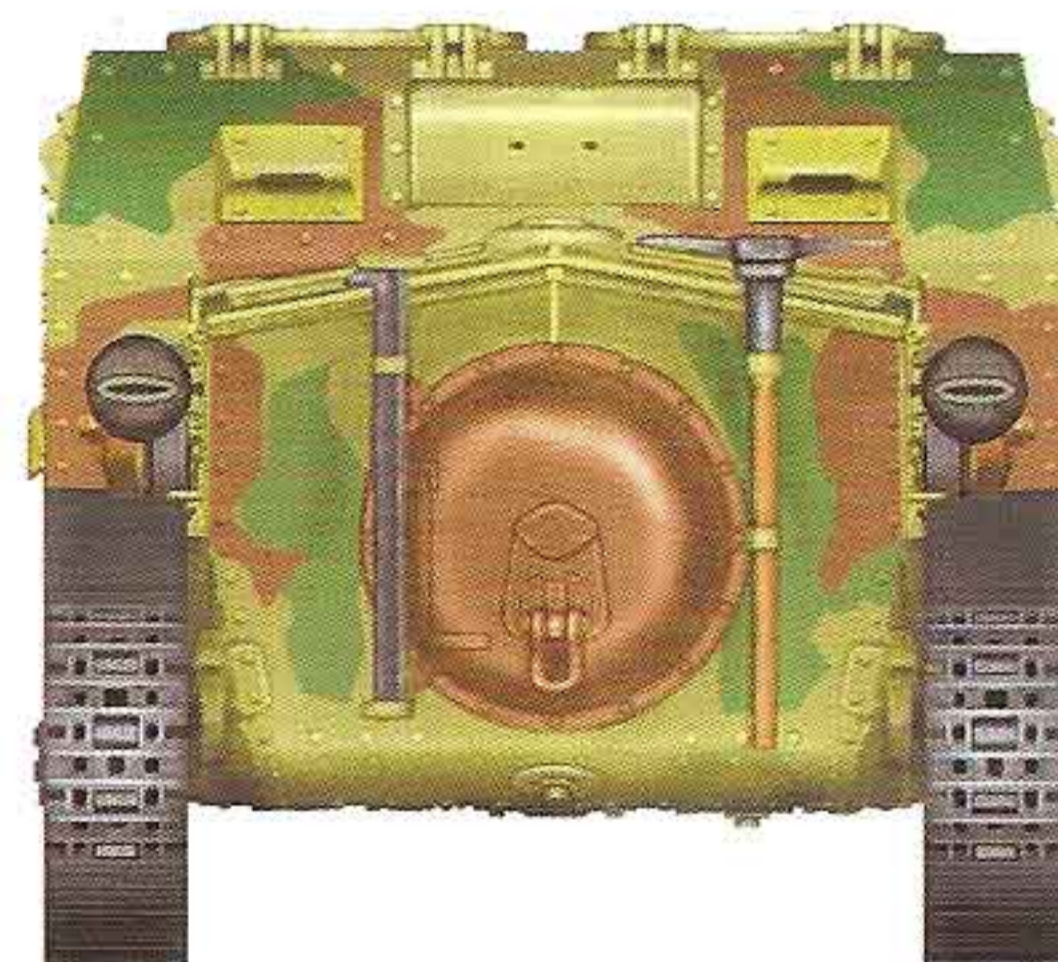
Option No.  
選擇編號



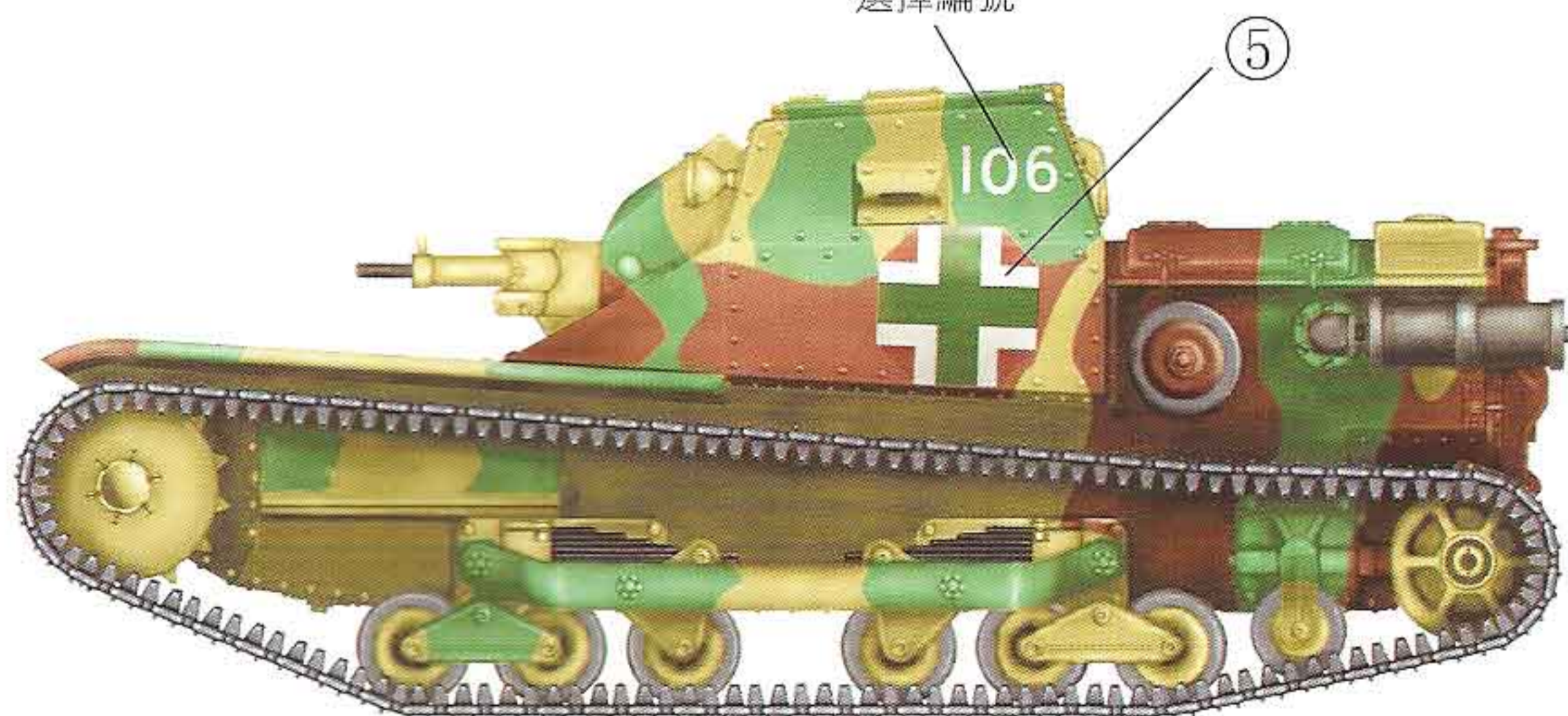
Option No.  
選擇編號

Camouflage Scheme: Overall Flat Red Brown  
迷彩顏色：全車塗消光紅棕色

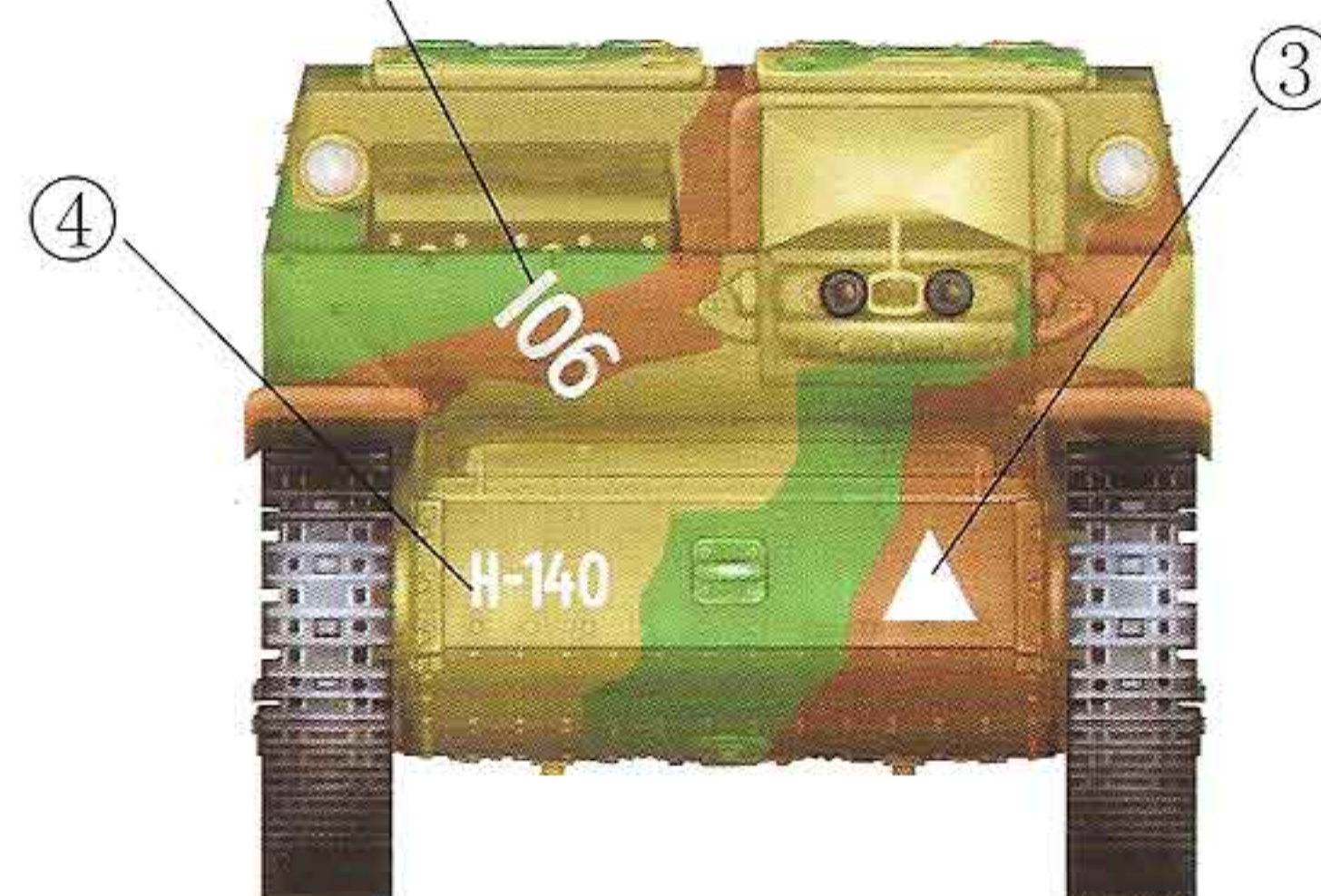
Option 2: Hungarian 1st Cavalry Division ,  
Eastern Front, Croatia, 1943  
1943年在歐洲東部克羅地亞作戰之匈牙利第一騎兵師屬下車輛



Option No.  
選擇編號



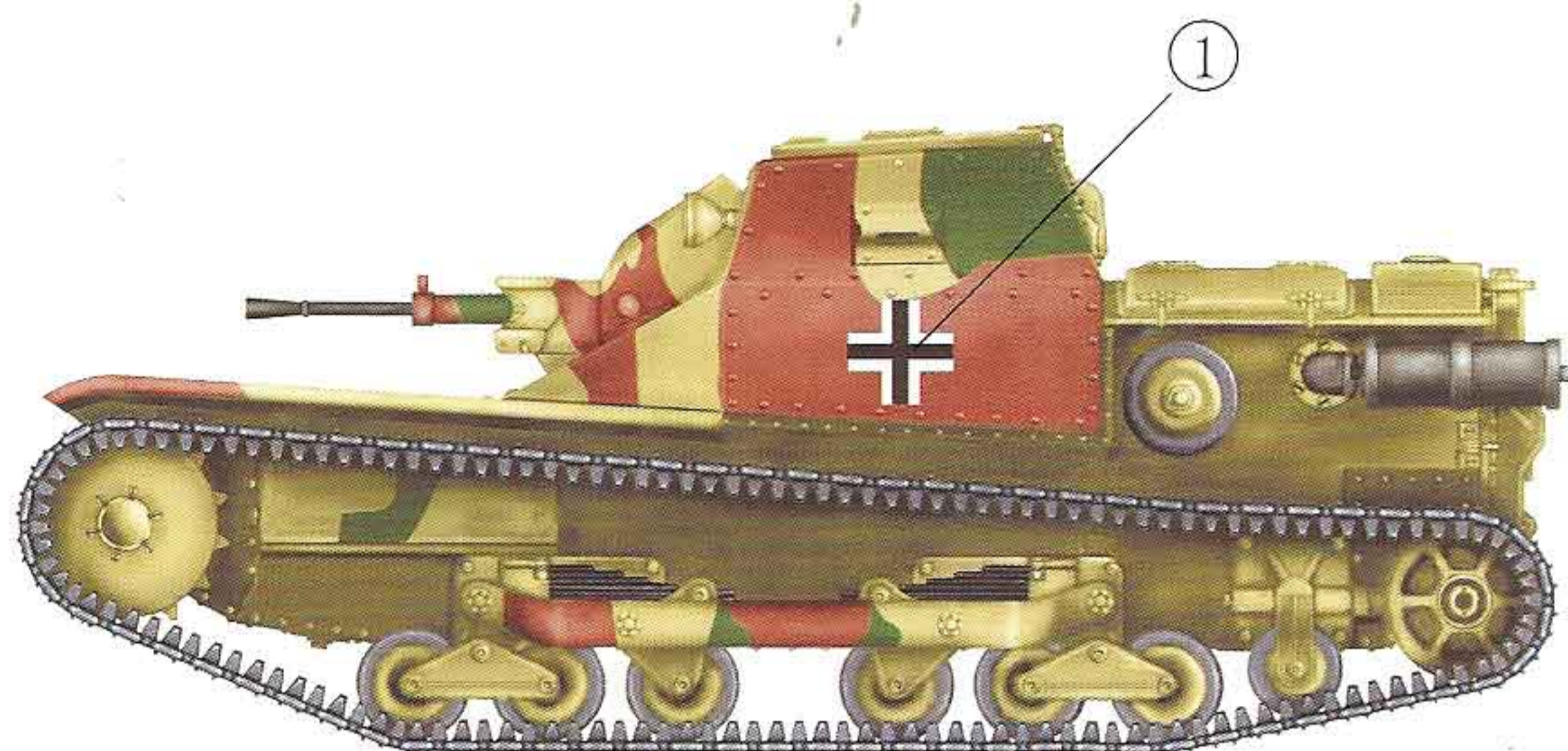
Option No.  
選擇編號



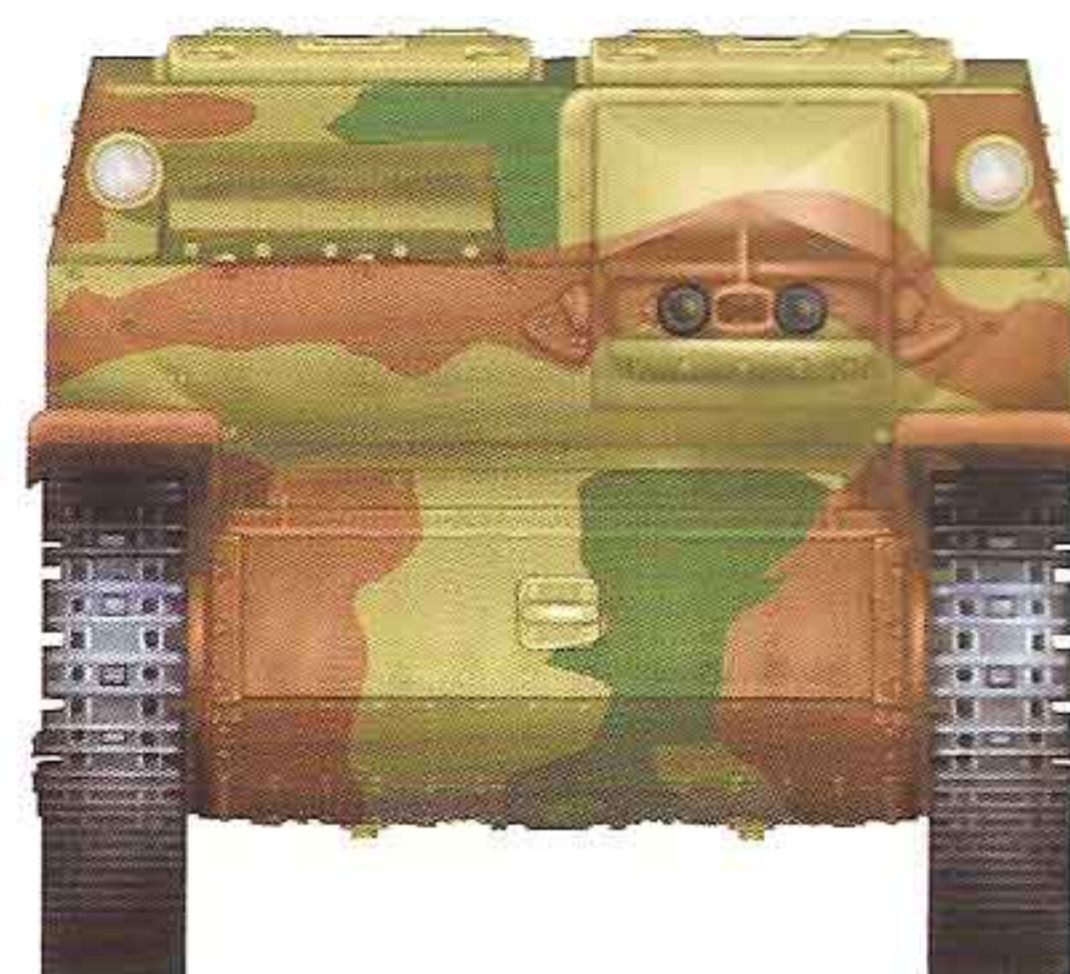
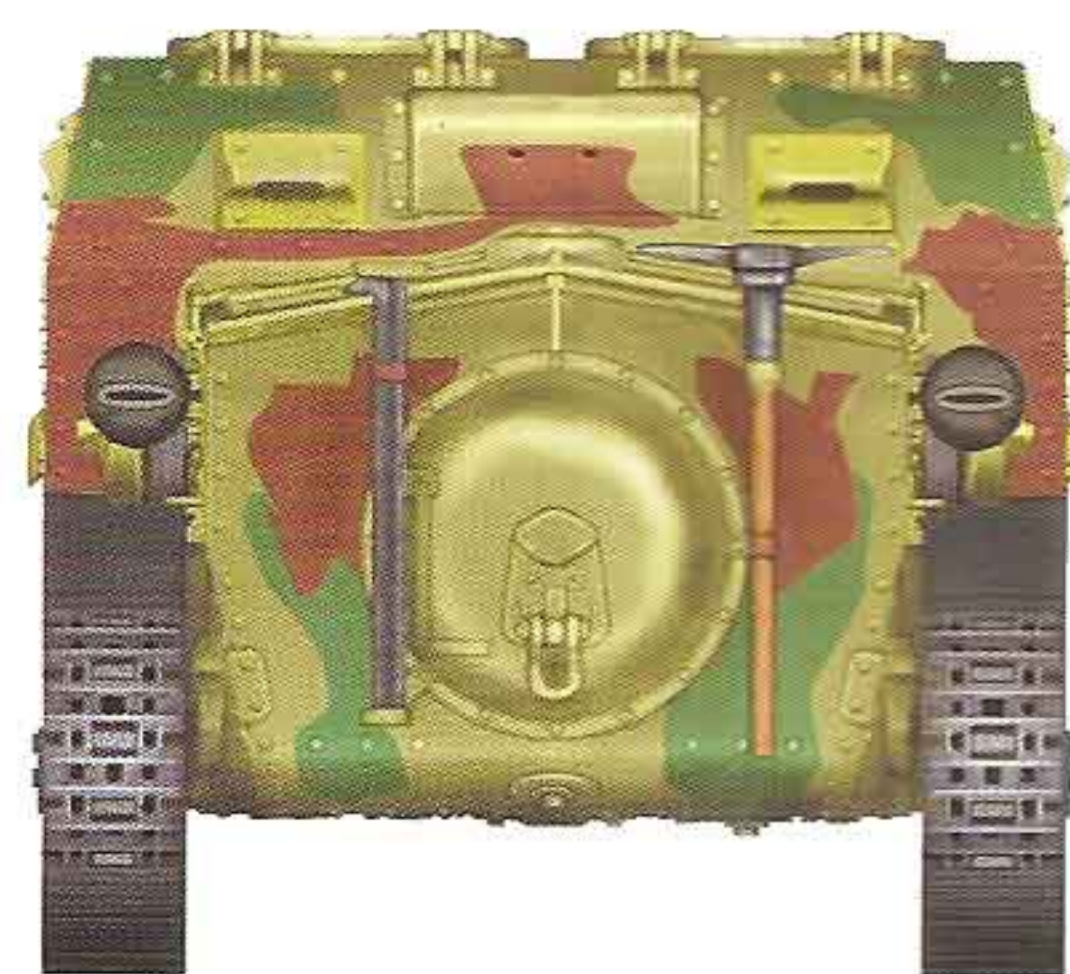
Camouflage Scheme: Earth / Green / Dark Brown  
迷彩顏色：土黃色 / 綠色 / 深啡色



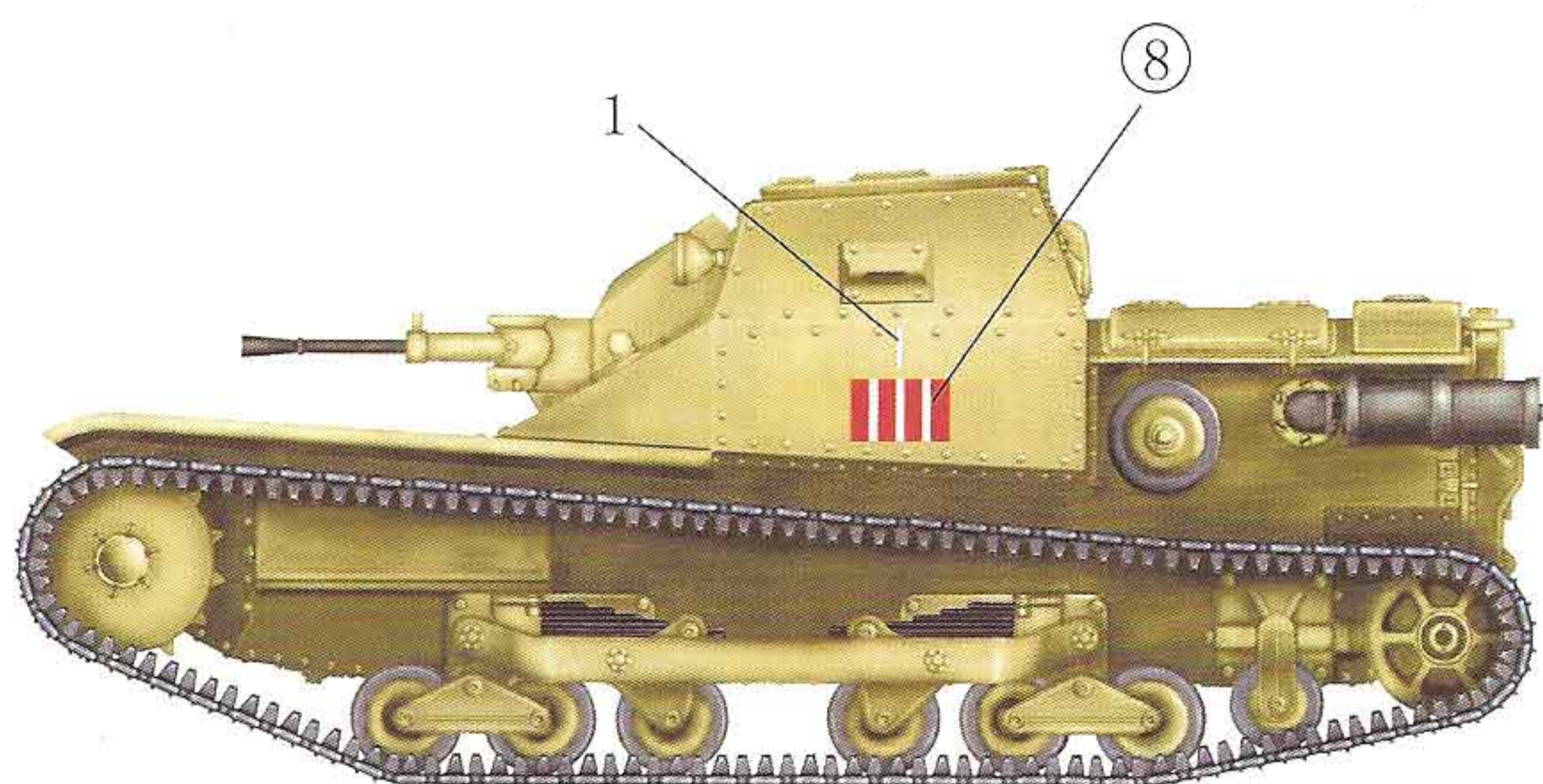
Option 3: 7th Prinz Eugen Division of Waffen SS, Bosnia, 1944  
1944年在歐東之波斯尼亞作戰之黨衛軍  
第七“歐根親王”師團屬下車輛



Camouflage Scheme: brown / medium green / sand  
迷彩顏色：咖啡色 / 棕綠色 / 沙黃色



Option 4: Italian “Ariete” Division, 32 Ret. North Africa 1941  
1941年在北非作戰之義大利陸軍“公羊”師第32團屬下車輛



Camouflage Scheme: Overall Sand Colour  
迷彩顏色：全車塗沙黃色

