

ACADEMY

HOBBY MODEL KITS

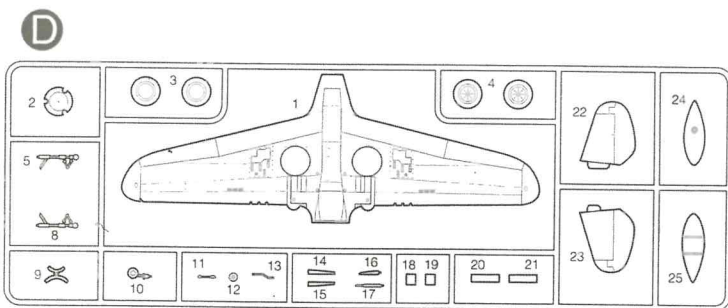
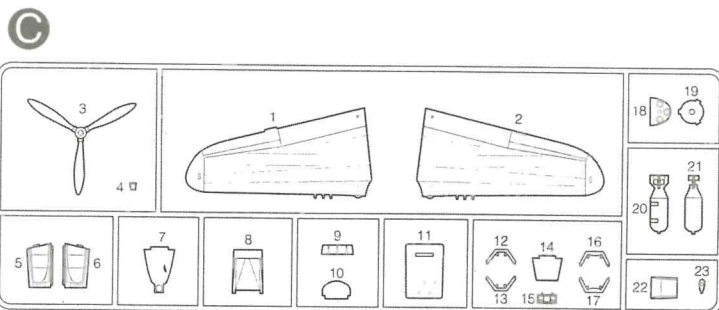
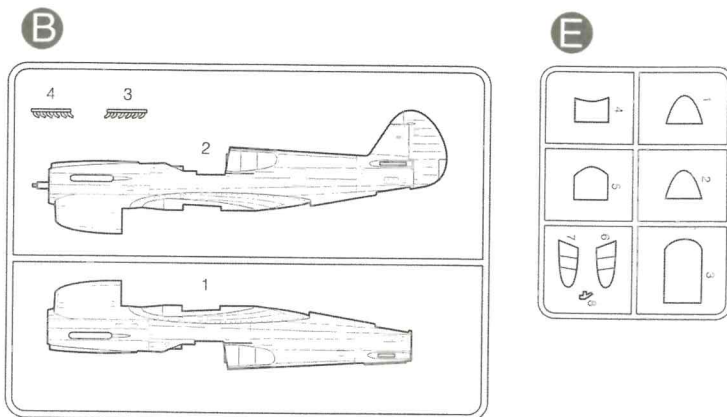
P-40E WARHAWK

- Fully engraved panel lines
- Highly detailed cockpit interior & landing gear bay
- Rotational position canopy & landing gear door

• Glue and paint not included. (Paints shown within kit box only)
• This kit includes one aircraft model. It is not a set of two. (See photo of kit box)
• The look of the actual product may vary slightly from the pictures shown on this box. (See photo of actual product)

1/72nd Scale

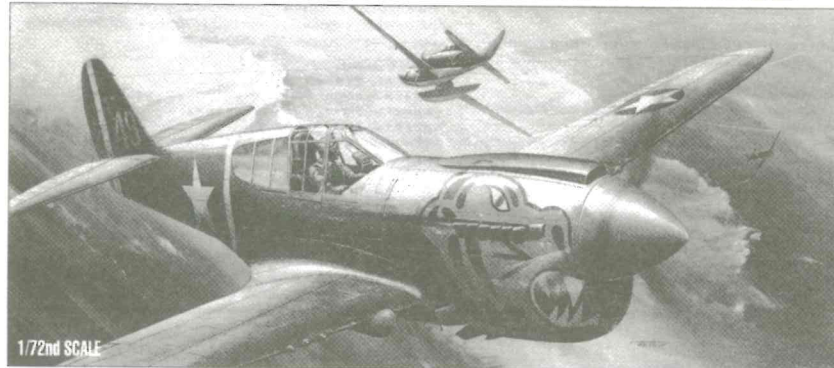
■ Parts Locating Diagram 부품도



■ Unused Parts 불필요부품
: C5, C6, C7, C8,
D4, E1, E3, E4

ACADEMY
ACADEMY PLASTIC MODEL CO., LTD.
521-1, Yonghyeon-dong, Uijeongbu-si, Gyeonggi-do, Korea
고객상담부: 030-957-7000

ACADEMY
HOBBY MODEL KITS **P-40E WARHAWK**



P-40E 워호크

P-40E WARHAWK

The Curtiss P-40 Warhawk was the third most built American fighter aircraft, with 15,000 units produced. The first prototype made in 1938, given the designation XP-40, was a P-36A equipped with an 1,160 hp supercharged Allison V-1710-19 engine. This monoplane was armed with a pair of 0.3-in. (7.62mm) machine-guns in the wings, and the main landing gear units were held flat with in the wing section, deploying forwards. The wheel had to rotate through 90 degrees during the deployment process to be aligned for landing. The P-40E, with a shortened nose, shortened landing gear, and armed with six 0.5-in.(12.7mm)wing machine guns, was used extensively as a low-altitude close-support fighter. Numerous units were exported to the Allied air forces, among which, 1,500 units served the RAF as P-40E Kittyhawk Mk. 1A. The British deployed the Kittyhawk in Northern Africa against the German Luftwaffe.

Mit 15000 Einheiten war die Curtiss P-40 Warhawk das drittmeist produzierte Jagdflugzeug der USA. Der erste Prototyp, die XP-40, wurde 1938 hergestellt und als P-36A mit dem 1160 PS Allison V-1710-19 Lademotor bestückt. Dieser Eindecker hatte zwei 7,62mm MGs in den Flügeln, in denen auch das Einziehfahrwerk ruhte. Die Räder des Fahrwerks drehten sich beim ausfahren um 90 Grad. Die P-40E, mit gekürzter Nase und Fahrwerk, besaß sechs 12,7mm MGs und wurde ausgiebig als Kurzstreckenjäger in niedrigen Flughöhen eingesetzt. Zahlreiche Einheiten wurden an verbündete Länder geliefert, in der RAF dienten 1500 Stück als P-40E Kittyhawk Mk.1a. Die Briten verwendeten die Kittyhawk auch in Nordafrika gegen die deutsche Luftwaffe.

Le Curtill P-40 Warhawk fut le troisieme chasseur américain le plus construit avec 15,000 unités produites. Le premier prototype réalisé en 1938 fut appelé XP-40, c'était un P-36A équipé d'un moteur Alison V-1710-19 de 1,160 cv. Ce monoplan était armé d'une paire de mitrailleuses de 7,62mm dans les ailes ou le train principal se repliait longitudinalement. Les roues effectuaient une rotation de 90° durant leur déploiement pour s'aligner avec la trajectoire d'atterrissage.

카치스 P-40형 워호크 전투기는 15,000대가 제조され, 米國で3番目に多く製造された戦闘機でした。XP-40の記号を与えられて1938年に製造された第1号の原型機は、P-36A型機に過給器付きのアリソン社製V-1710-19型エンジンが装備された改造機種でした。この単翼機は、翼に口径0.3インチ(7.62ミリ)機銃2基で武装され、主着陸装置は翼の中に完全に引き込まれ、前方に降ろすしかけてした。着陸方向にあわせるため、車輪は前方に向けて降りながら90度回転しなければなりません。機首部と脚の長さが短められ、翼に口径0.5インチ(12.7ミリ)の6連装機銃で武装されたP-40E型機は、低高度近接支援戦闘機として広く使用されました。多数の同型機が連合國の空軍に輸出され、その内1,500機が英空軍でP-40E型キティホークMk.IA型として就役しました。独空軍に対抗するため、英國はキティホークを北アフリカ戦域に展開しました。

커티스 P-40 워호크 전투기는 2차대전 기간중 세번째로 많이 만들어진 미국의 전투기로 약 15,000여기가 생산되었다. 1938년에 만들어진 시작원형기 XP-40은 이미 사용중이던 커티스 P-36A형 전투기를 기본으로 하여 설계된 기종으로 P-36의 공냉식 엔진대신 터보차저를 갖춘 앨리슨 V-1710-19형 수냉식 엔진을 장비한 개조기종이었다. XP-40은 7.62mm기관총 2문을 고정무장으로 장비하고 랜딩기어를 주날개속으로 완전히 수납하기 위해 90°회전하여 수납하는 구조의 착륙장치를 채택한 점이 특징이었다. 초기 생산모델과 비교하여 기수및 랜딩기어의 길이가 줄어들고, 주날개에 12.7mm의 기관총 6문을 장비하여 무장을 강화한 P-40E형은, 주로 저고도 근접 지원 전투기로서 널리 사용되었으며, 미육군 이외에도 많은 연합군에 대량으로 수출되어 쓰인 기종이었다. 그 중 약 1,500여기의 기체는 영국에서 키티호크 Mk.IA라는 이름으로 사용되었으며, 영국공군은 독일공군의 전력에 대항하는 수단으로, 주로 북아프리카 전선에 대량으로 배치 운용하였다.

<READ THIS BEFORE YOU BEGIN>

- Study the instructions before assembling.
- Check the fit of each piece before cementing into place.
- Do not use too much cement to join parts.
- Never use cement or paint near open flame.
- Open a window or make area well ventilated when cement or paint is in use.
- Tear up and throw away the empty plastic bags to avoid danger of suffocation for little children.

<ALLGEMEINE HINWEISE>

- Die Anordnung der Bauteile ist aus den Zeichnungen der Anleitung ersichtlich.
- Die Teile vor dem Verkleben ungeleimt zusammenhalten, um ihren paßsitz zu prüfen.
- Klebstoff nicht zu dick auftragen.
- Klebstoff und Farben niemals in der Nähe einer Flamme verwenden.
- Während der Bemalung mit Spritzpistole oder Pinsel für frische Luftzufuhr, z.B. öffnen des Fensters, sorgen.
- Bausatz von kleinen Kindern fernhalten. Verhüten Sie, daß Kinder irgendwelche Bauteile in den Mund nehmen oder Plastiktüten über den Kopf ziehen.

<LISEZ CE QUI SUIT AVANT DE COMMENCER LE MONTAGE>

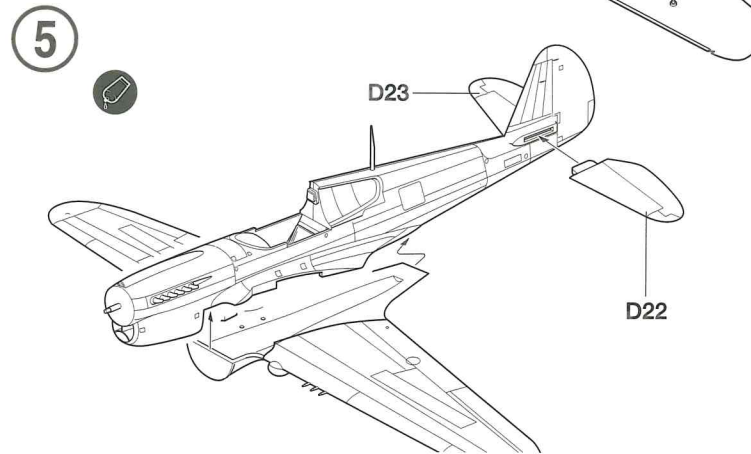
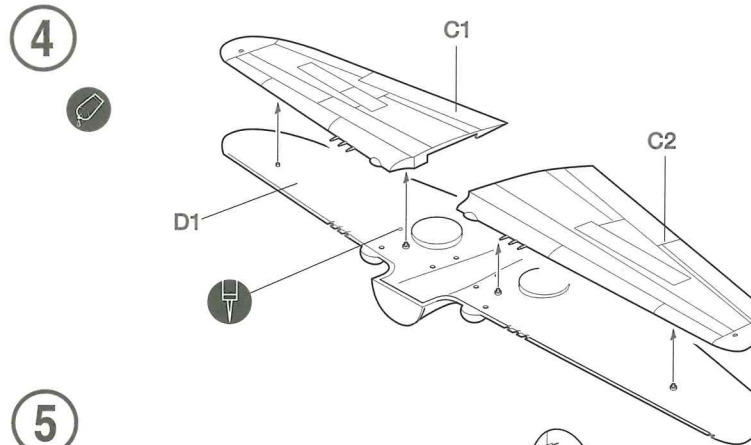
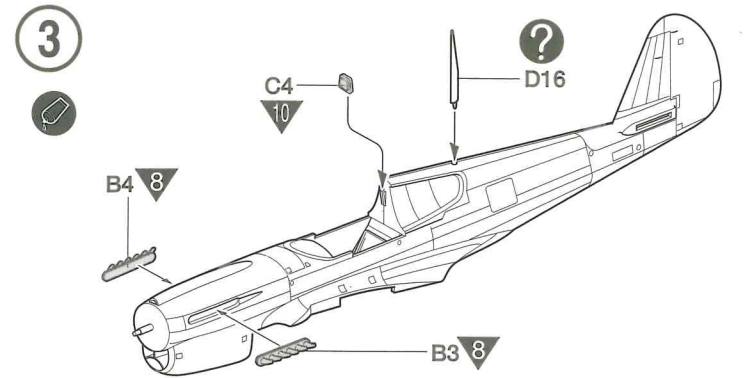
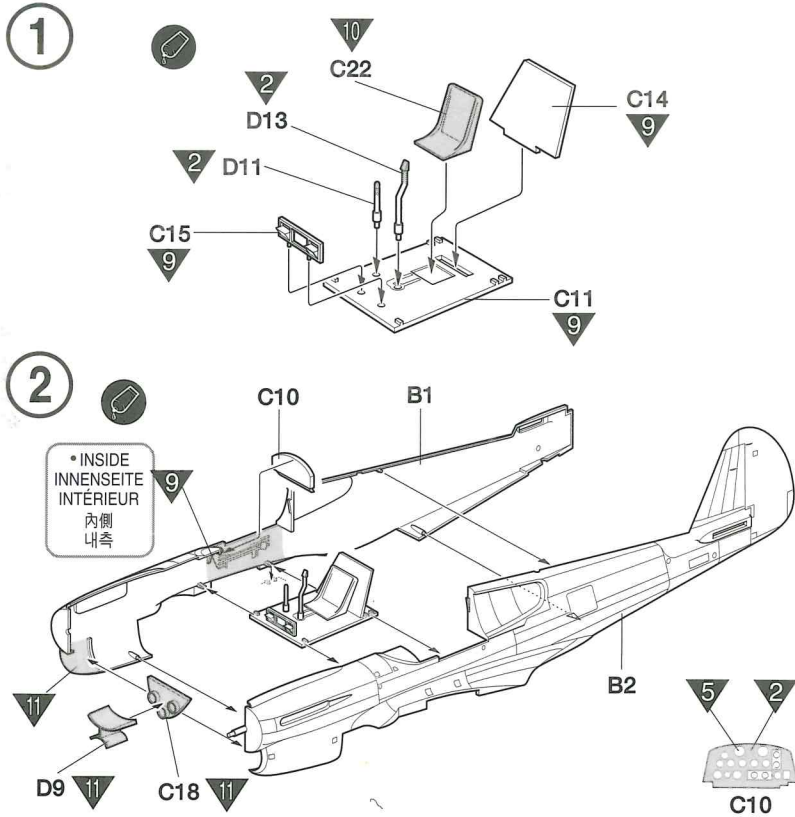
- Etudier les schémas d'assemblage.
- Contrôler que chaque pièce soit bien conforme avant de la coller à sa place.
- N'utilisez pas trop de colle pour réunir les pièces.
- Ne faites manipuler la colle ou peinture à proximité d'une flamme.
- Aérer soigneusement la pièce où vous peignez (ouvrir la fenêtre).
- Après avoir sorti les pièces du sac en plastique, déchirer le sac afin d'éviter que les enfants ne le mettent sur la tête et ne s'étouffent.

<組み立てる前に>

- 組み立てる前に説明書をお読み下さい。
- 部品をランナーから切りはなす時は模型用ニッパーとカッターを使用します。
- 接着剤を少なめに使うことがきれいに仕上げるコツです。
- 接着する前に部品を合わせて確かめます。
- 接着剤や塗料を使用する時はときどき窓を開けて換気に気をつけましょう。
- 組み立て後の部品やビニール袋は小さな子供の手の届かない安全な所に保管して下さい。

■ 조립하기 전에

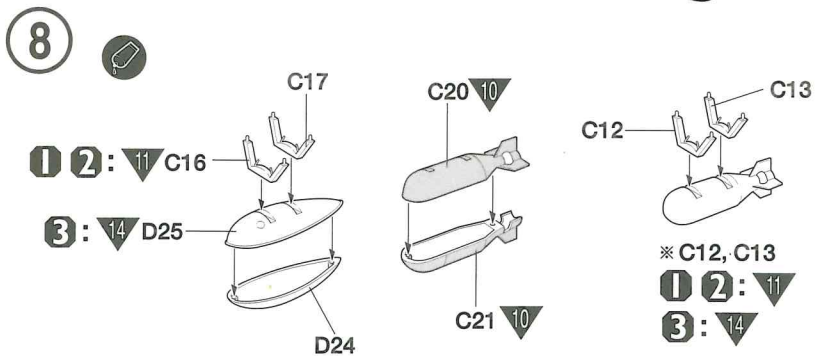
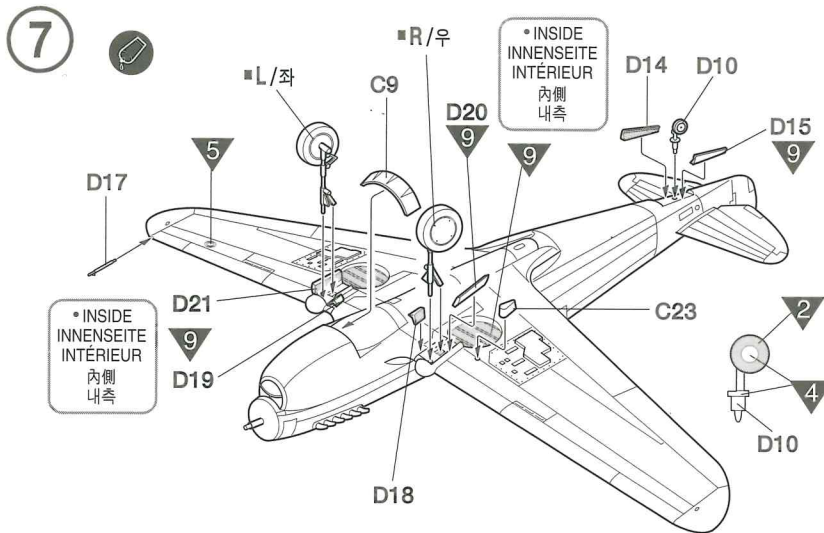
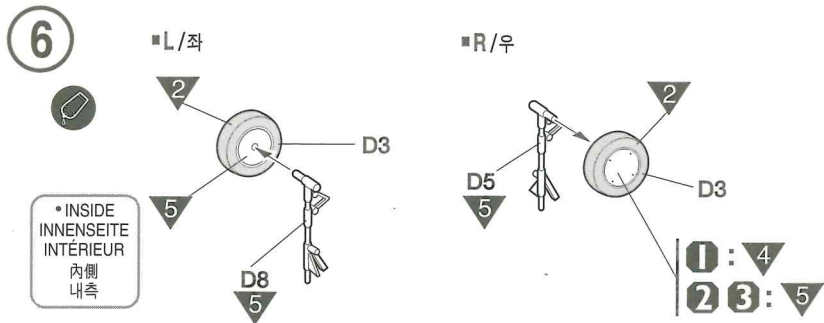
- 부품을 조립하기 전에 설명서를 잘 읽어본 후 조립한다.
- 부품을 자를 때에는 칼이나 니퍼로 깨끗이 잘라준다.
- 접착제를 사용할 곳과 사용하지 않는 곳에 주의하고 너무 많이 바르지 않도록 한다.
- 접착하기 전에 부품을 맞추어 확인한 후 조립한다.
- 에나멜 페인트나 접착제를 사용할 때는 창문을 열어 환기를 시키고 화기를 멀리한다.
- 사용 후 남은 부품은 어린 아이들의 손에 닿지 않도록 잘 처리한다.



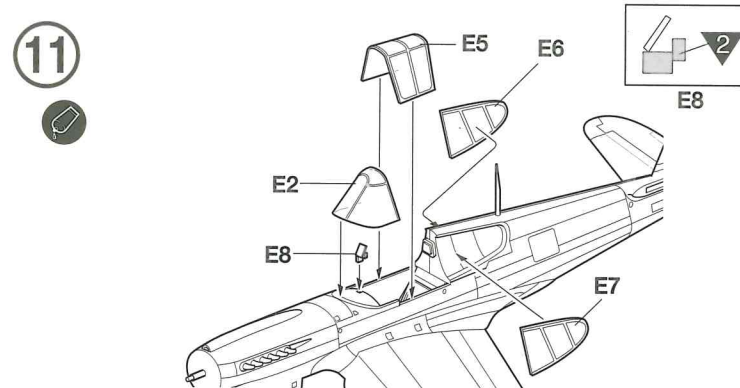
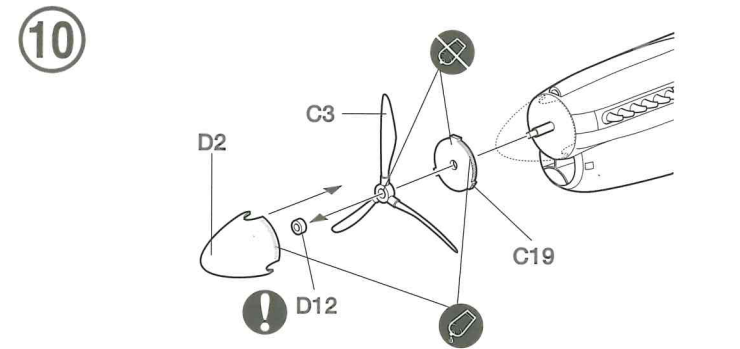
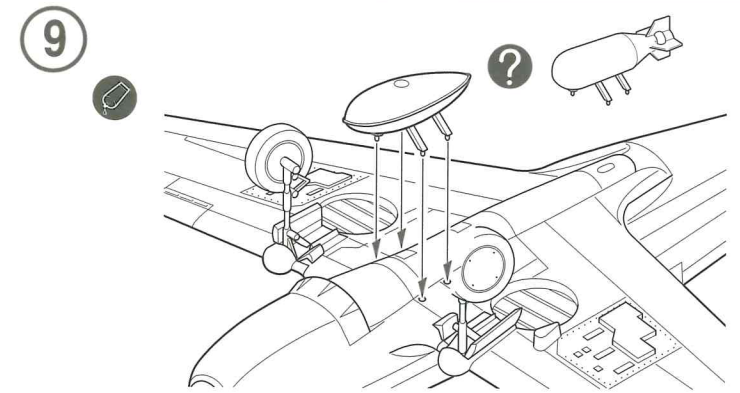
- | | | | | | | | |
|--|---|--|--|--|---|--|--|
| | 접착한다.
Cement parts
Coller
Kleben
Pegar
Incollare
Color
Kleven | | 접착하지 않는다.
Do not cement
Ne pas coller
Nicht kleben
No pegar
Non incollare
Color
Niet kleven | | 수반을 조립한다.
Repeat operation
Répéter l'opération
Vorgang wiederholen
Repitir la operación
Repitire
Repitir a operação
Herhalen | | 전사지를 붙인다.
Decals
Décalcomanies
Abziehbild |
| | 잘라낸다.
Cut away
Couper
Schneiden
Cortar
Tagliare
Cortar
Snijden | | 선택한다.
Optional parts
Choix
Auswahlmöglichkeit
Elección
Scelta
Opção
Keuze | | 반대쪽도 조립한다.
Repeat for opposite side
Répétition de la page
Wiederholung für gegenüberliegende Seite | | 구멍을 뚫어준다.
Make hole
Faire un trou
Öffnen |

- | | | | |
|--|---|--|--|
| | 무게추를 넣는다.
Add weight
Léger
Gewicht | | 구멍이나 홈을 메워준다.
Use filler
Mastiquer
Schließen |
| | 주의한다.
Be careful
Faire attention
Hier Vorsicht | | 색칠 및 전사지 붙이기 번호
Painting scheme number
Numeros de la liste de peintures
Lackierschemanummer |





1	WHITE	WEISS	BLANC	ホワイト	흰색	5	SILVER	SILBER	ARGENT	실버	은색
2	FLAT BLACK	MATTSCHWARZ	NOIR MAT	つや消ブラック	무광검정색	6	CLEAR RED	ROT, REIN	ROUGE CLAIR	クリア레드	클리어레드
3	RED	ROT	ROUGE	레드	유광빨강색	7	CLEAR BLUE	BLAU, REIN	BLEU CLAIR	クリア블루	클리어블루
4	YELLOW	GELB	JAUNE	イエロ	유광노랑색	8	METALLIC GRAY	METALLGRAU	GRIS MÉTAL	메탈릭그레이	흑철색

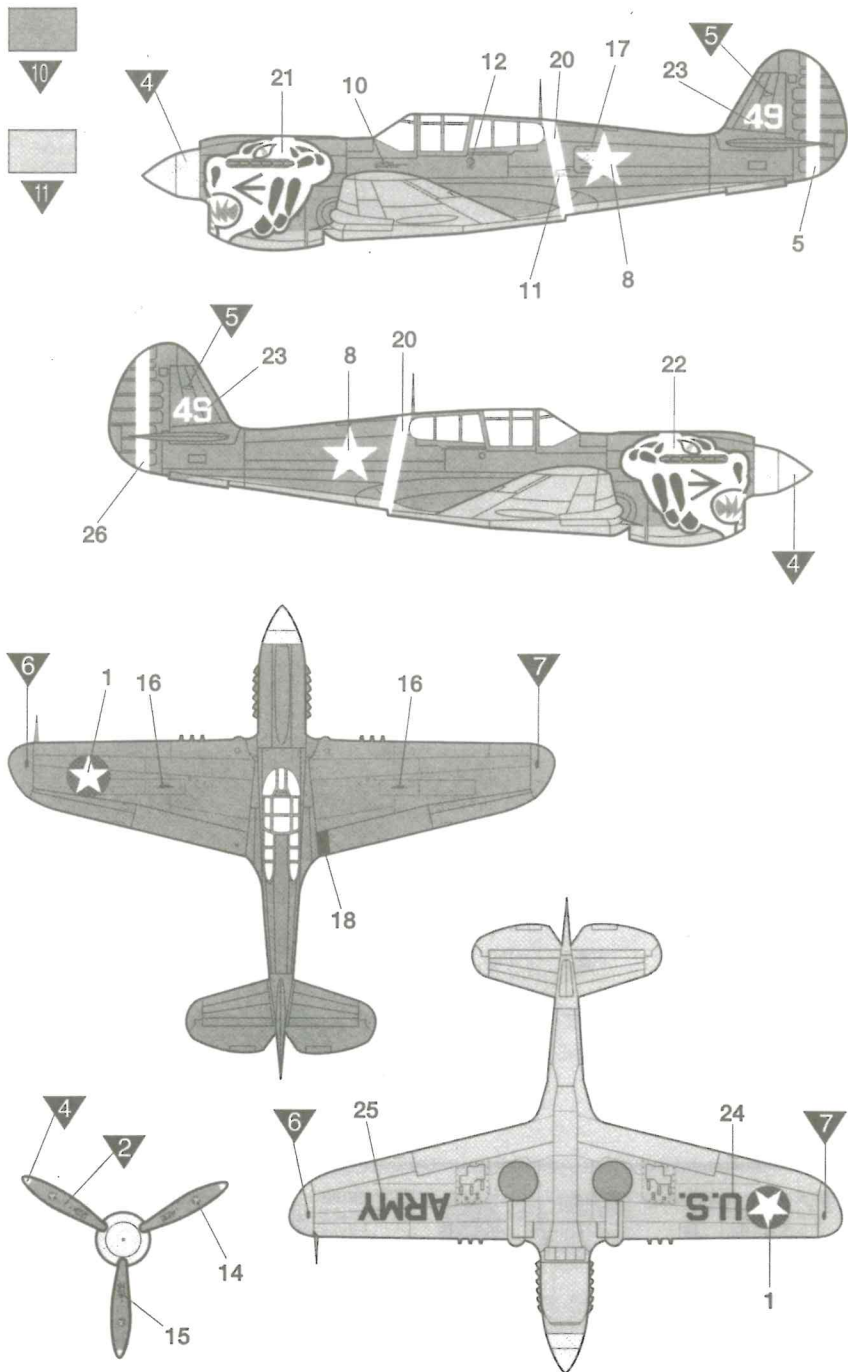


9	INTERIOR GREEN	INNENGRÜN	VERT INTERIEUR	インテリアグリーン	인테리어그린	13	DARK GREEN	DUNKELGRÜN	VERT FONCÉ	ダークグリーン	다크그린
10	OLIVE DRAB	BRAUNOLIV	VERT OLIVE	オリブドラブ	국방색	14	SKY GRAY	HIMMELGRAU	GRIS CIEL	스카이그레이	스카이그레이
11	NEUTRAL GRAY	MITTELGRAU	GRIS MOYEN	ニュートラルグレイ	뉴트랄그레이	15	SAND	SANDBRAUN	SABLE	サンド	샌드
12	DARK EARTH	ERDBRAUN	TERRE FONCÉE	ダークアース	다크어스	16	LIGHT BLUE	HELLBLAU	BLEU CLAIR	ライトブルー	라이트블루

■ Painting & Decal placement 색칠 및 전사지 붙이기

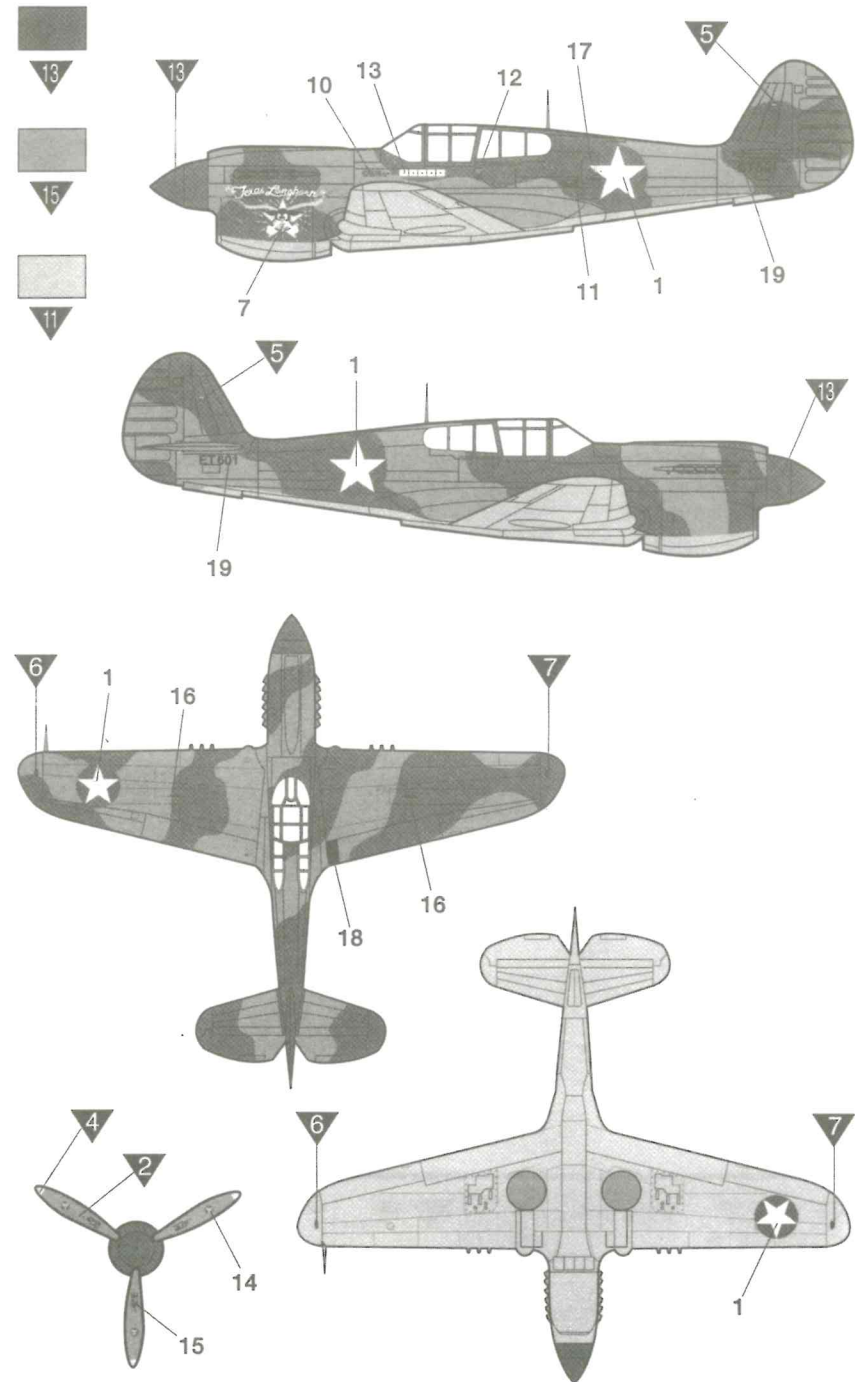
1 USAAF P-40E, 11th FS/343rd FG, Aleutians, 1942

미국군 항공대 제343 전투 항공단 제11전투비행대 소속 P-40E, 1942년 알류산 열도



2 USAAF P-40E, flown by First Lt. John D. Landers, 9th FS/49th FG, New Guinea, 1942

미국군 항공대 소속 P-40E, 제 49전투항공단 제9전투비행대 존 D.랜더스 중위 탑승기, 1942년, 뉴기니아



■ Painting & Decal placement 색칠 및 전사지 붙이기

3 RAAF KITTY HAWK MK. 1A, flown by Sqdn. Ldr. Richard Cresswell, 77th squadron, New Guinea, 1942
오스트레일리아 공군 소속 키티호크 MK. 1A, 제 77전투비행중대장 리처드 크레스웰 탑승기, 1942년, 뉴기니아

