



1:76 PANTHER TANK

A01302 MODEL KIT • MAQUETTE A MONTER • MODELLBAUSATZ • MODELLO A SCALA • BOUWMODEL • MAQUETA PARA MONTAR • PLASTBYGGSATS • RAKENNUSSARJA • MODELO PARA CONSTRUIR • MODELBYGGESÆT • ΤΥΝΑΡΜΟΛΟΓΟΥΜΕΝΟ ΜΟΝΤΕΛΟ

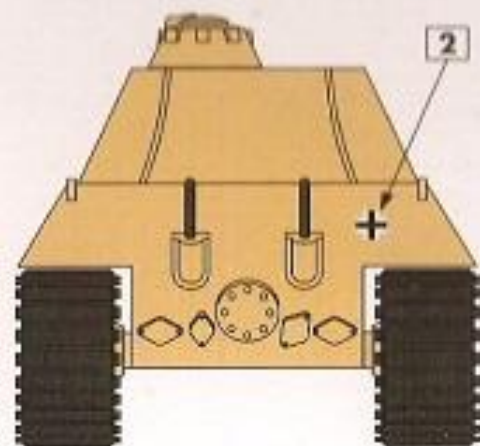
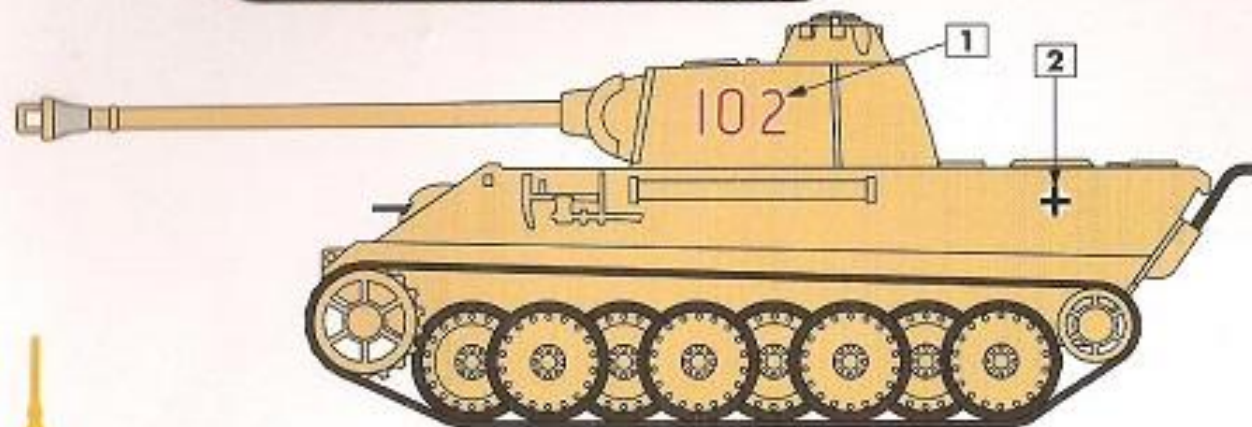
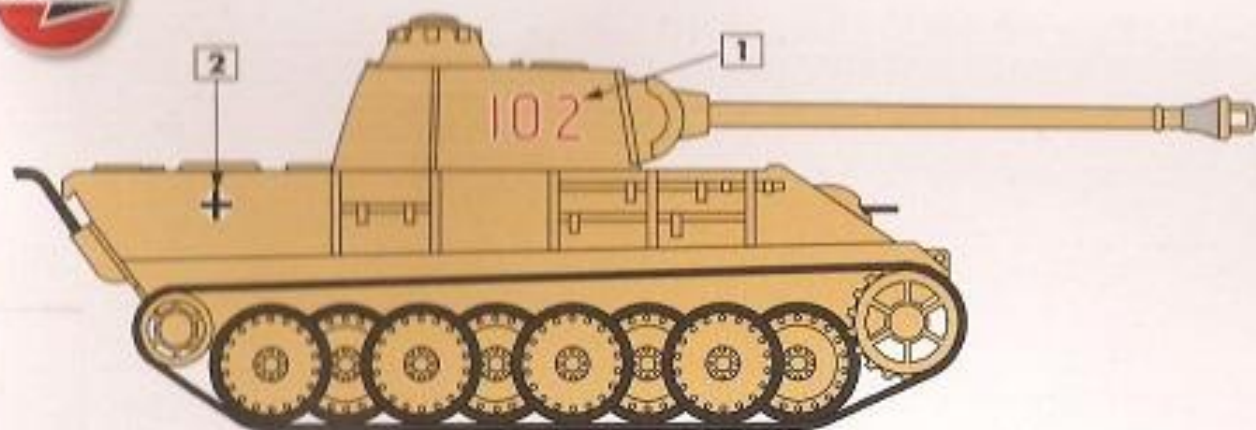


1:76 PANTHER TANK

MIC07 P90242
A01302 38 963



www.airfix.com



Humbrol
11, 33, 93

Paints and glue not included

Malaj ug lino sa kila kiskahan
Nad sa lino na magpawad
Mudi sa lino sa kila kila kiskahan
Pantana sa kila sa kila
Lakihan sa kila sa kila

Do not touch the paint
Yan sa kila sa kila
At kila sa kila sa kila
Pantana sa kila sa kila
Lakihan sa kila sa kila

11

Silver

33

Black

93

Desert Yellow

Panther Tank

0/A01302 08/12



5 014429 013027

Join the Airfix Club for exclusive models, free models*, gifts and other unique benefits. Go to www.airfix.com

Inscrivete-se al Club Airfix pentru modele exclusive, modele gratuite*, cadouri si alte beneficii unice. Vizitati www.airfix.com

Join the Airfix Club for - free models, free models*, gifts and other unique benefits. Go to www.airfix.com

Inscrivete-se al Club Airfix pentru modele exclusive, modele gratuite*, cadouri si alte beneficii unice. Vizitati www.airfix.com

Join the Airfix Club for - free models, free models*, gifts and other unique benefits. Go to www.airfix.com

Inscrivete-se al Club Airfix pentru modele exclusive, modele gratuite*, cadouri si alte beneficii unice. Vizitati www.airfix.com

Join the Airfix Club for - free models, free models*, gifts and other unique benefits. Go to www.airfix.com



Panther Tank

GB The Panther tank was designed in 1941 as the main equipment for Germany's armoured divisions replacing the earlier and lighter tanks with which the Panzer units had commenced the war. Weighing 45 tons and armed with one 75mm gun and two light machine guns, the Panther proved the equal of the Russian T34 medium tank while completely outclassing the American

Sherman tank. By the end of World War II nearly 5000 Panther tanks had been produced and it remained the supreme medium tank although lacking in sufficient numbers to counteract the Allied armour. The overall length of the tank, excluding the gun, was 22ft 8in; the width was 11ft 3in and the height was 9ft 7in. Armour plating on the tank varied in thickness from 20mm to 110mm.

F Le char Panther fut conçu en 1941 comme élément d'équipement principal des divisions blindées allemandes, en remplacement des chars précédents plus légers avec lesquels les unités blindées avaient commencé la guerre. D'un poids de 45 tonnes et armé d'un canon de 75 mm et de deux mitrailleuses légères, le Panther s'est révélé l'égal du char moyen russe T34 tout en surclassant totalement le Sherman américain.

Vers la fin de la Deuxième Guerre mondiale, près de 5.000 Panther avaient été construits. Ils étaient restés les meilleurs chars de combat de leur catégorie mais étaient en nombre insuffisant pour s'opposer aux blindés alliés. Dimensions : 6,90 m de longueur hors tout sans le canon, 3,43 m de largeur et 2,92 m de hauteur. Le blindage variait de 20 mm à 110 mm d'épaisseur.

D Der Panzerkampfwagen Panther wurde 1941 als Hauptwaffe für die deutschen Panzerdivisionen entworfen und trat an die Stelle der früheren leichteren Fahrzeuge, mit denen die Panzereinheiten den Krieg begonnen hatten. Mit seinem Gewicht von 45 t, einem 75 mm Geschütz und zwei leichten Maschinengewehren bestückt, erwies sich der Panther als dem russischen Panzer T34 ebenbürtig und dem

amerikanischen Sherman weit überlegen. Bis Kriegsende waren fast 5000 Stück gebaut worden. Der Panther blieb der überragende mittelschwere Panzer, stand aber nicht in ausreichender Zahl zur Verfügung, um den alliierten Panzerverbänden entscheidend entgegenwirken zu können. Der Panther war 6,90 m lang (ohne Geschütz), 3,43 m breit und 2,92 m hoch. Die Stärke der Panzerung lag zwischen 20 und 110 mm.

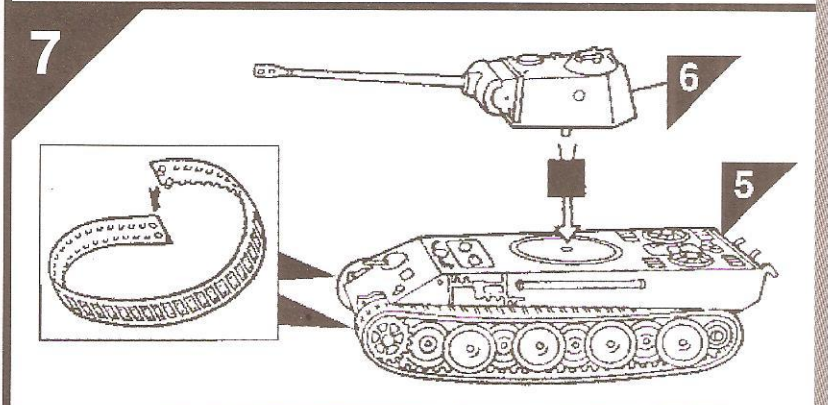
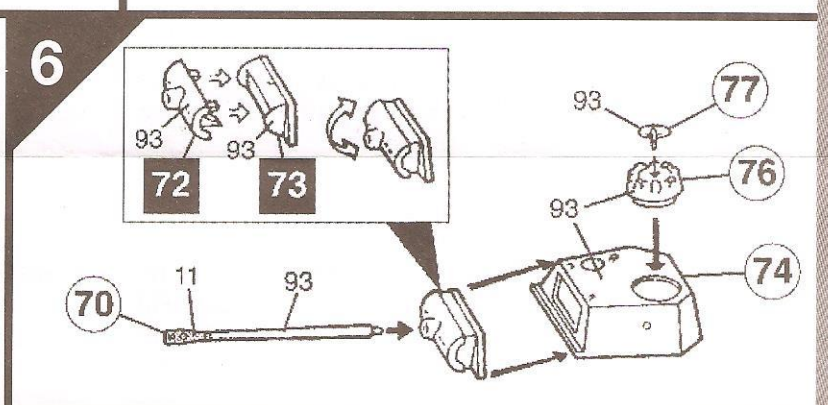
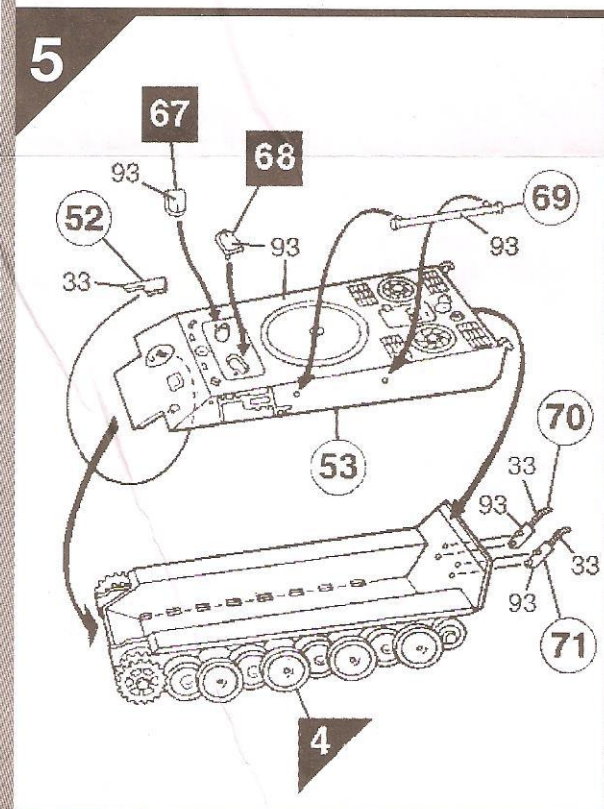
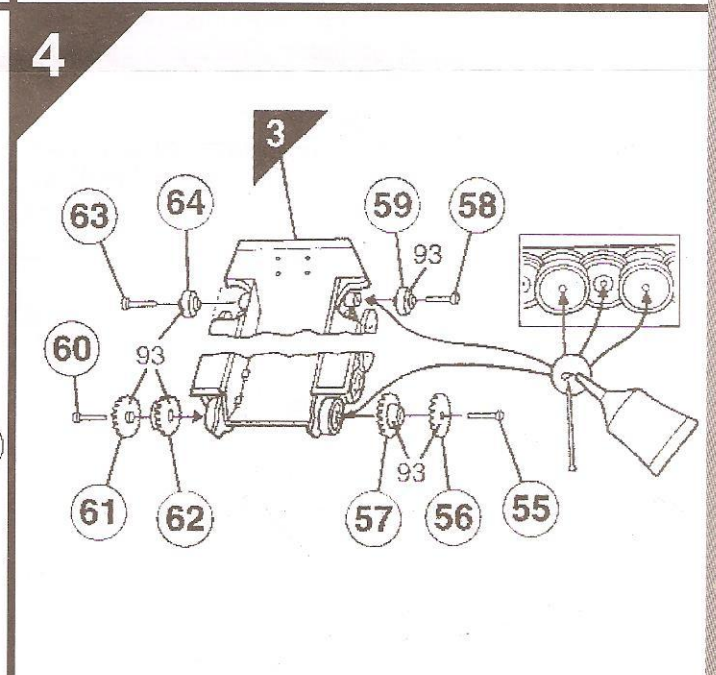
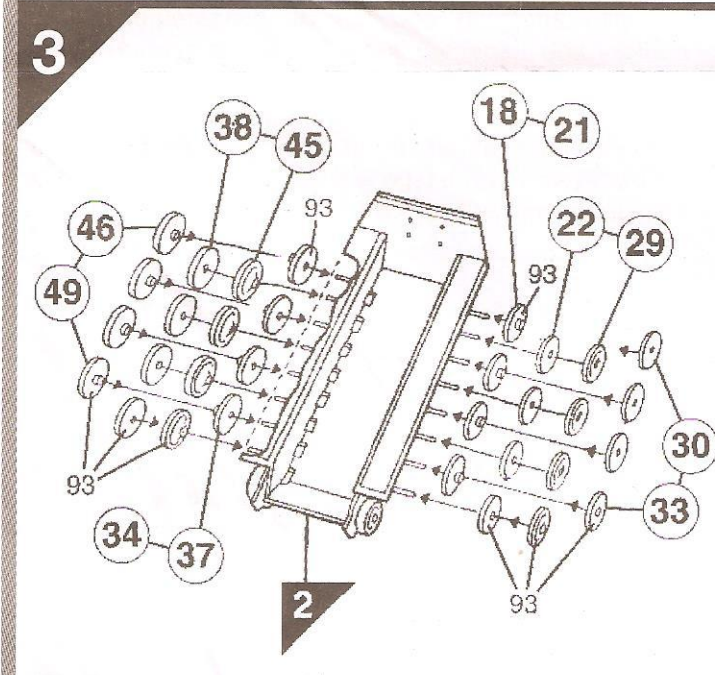
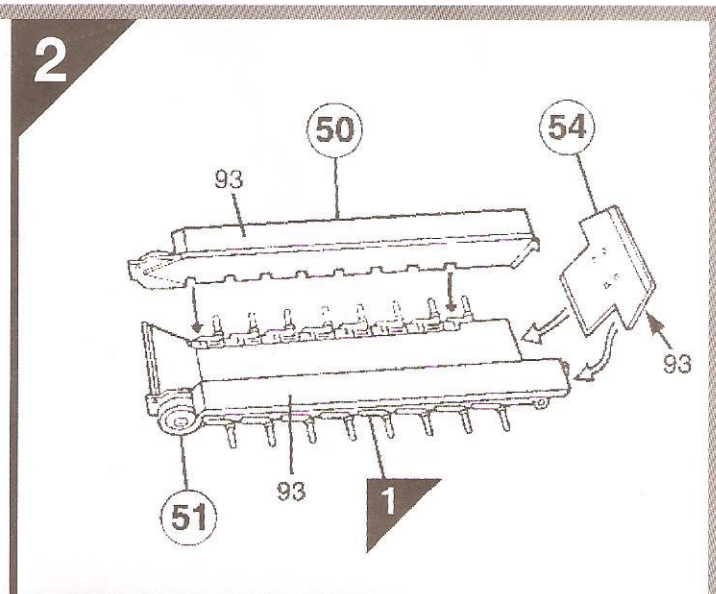
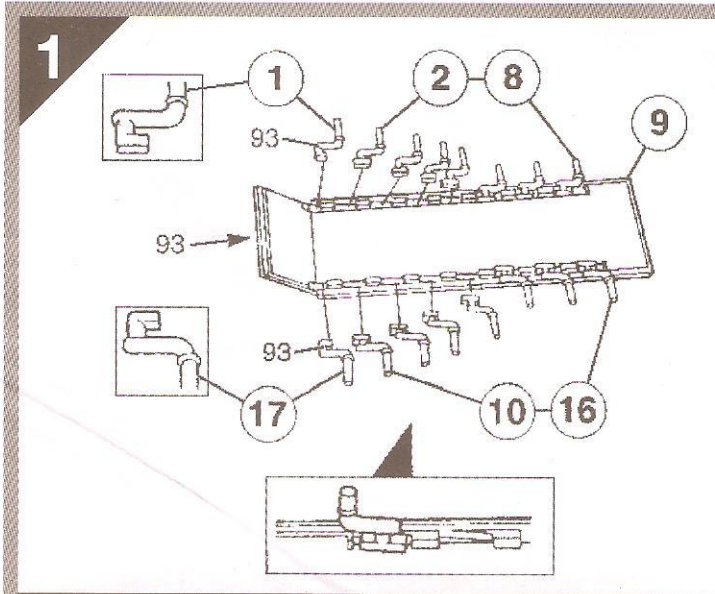
E El tanque Panther se diseñó en 1941 para ser utilizado como equipo principal de las divisiones blindadas alemanas en sustitución de los tanques anteriores, más ligeros, con los que las unidades Panzer habían comenzado la guerra. El Panther, de 45 toneladas de peso y equipado con un cañón de 74mm y dos ametralladoras ligeras, demostró su capacidad para hacer frente al tanque ruso de tamaño medio T34 y ser muy

superior al Sherman norteamericano. Hacia el final de la guerra, se habían producido casi 5000 unidades del Panther, que siguieron siendo el principal tanque de tamaño medio de la contienda, aunque la producción no fue suficiente para detener el avance de los blindados aliados. Su longitud total, sin cañón, era de 6,90m, con 3,43m de ancho y 2,92m de altura. El espesor de la placa blindada variaba entre 20 y 110mm.

S Panther-stridsvagnen utsågs 1941 till huvudsaklig utrustning för Tysklands pansardivisioner och ersatte då de tidigare lättare Panzer-enheterna med vilka man inlett krigsoperationerna. Stridsvagnen vägde 45 ton och var utrustad med en 75 mm-kanon och två lätta maskingevär. Panther visade sig vara jämn god med den ryska medeltunga stridsvagnen T34 och den utklassade helt den amerikanska Sherman- stridsvagnen. Vid

krigsslutet hade nästan 5 000 Panther- stridsvagnar tillverkats och Panther var fortfarande den främsta medeltunga stridsvagnen, men var underlägsen i antal och lyckades inte slå tillbaka de allierade pansartrupperna. Panthers totala längd utan kanon var 6,90 m, bredden var 3,43 m och höjden var 2,92 m. Pansarplåtens tjocklek varierade mellan 20 och 110 mm.

PLEASE NOTE: Some parts in the kit may not be required to build the model.



102 102

+

+

+

K

3/A01302 PzKw V Panther Tank