

ACADEMY

HOBBY MODEL KITS

M151A2 HARD TOP WITH TRAILER

**M151A2 하드탑 with 트레일러****1/35th Scale
CA197/#13012**

The M151 Military Utility Tactical Truck (MUTT) was designed by Ford Motor Co for the US Army's Ordnance Truck Automotive Command (OTAC) to replace the aging US military fleet of WWII and Korea. This new 1/4 ton 4WD vehicle introduced new technologies such as a uni-body chassis and all wheel independent suspension to the jeep family. Its design was inspired by European off-road vehicles. It was designed to be faster, more comfortable and agile than its M38A1 predecessor. It used a four cylinder in-line, liquid cooled gasoline engine, and was armed with M-60 7.62mm machine gun. Over 10,000 M151's would be produced and used by the US and foreign countries. The M151A1 was developed to correct load problems with the rear suspension of the M151. The M151A2 entered into production in 1970. Its production called for another redesign of the rear suspension and eventually the independent "A"-frame suspension was changed to a semi-trailing arm setup. This allowed better handling characteristics, yet maintained the flexibility of independent wheel suspension and retained maximum parts interchangeability. M151's are still used today by over 100 foreign countries' police and military forces. The M151A2 was still in US military service as late as 1997, when the US Marine Corps were seen using one during the unrest in Albania.

Der M151 Military Utility Tactical Truck (MUTT) wurde als Ersatz der technisch überholten Fahrzeugtypen, welche noch im zweiten Weltkrieg und in Korea in Betrieb waren, entwickelt. Der neue 1/4 Tonner brachte moderne Techniken wie eine selbsttragende Karosserie und Einzelradaufhängung in die veraltete Jeep Serie. Das Grunddesign basierte auf Geländebuggies aus Europa und sollte schneller, komfortabler und beweglicher als der Vorgänger M38A1 sein. Zum Einbau kam ein Vierzylinder-Reihen-Benzin Motor mit Wasserkühlung sowie als Standardbewaffnung ein M60 7,62mm MG. Die Menge aller produzierten M151 belauft sich auf über 10000 Einheiten, welche an die amerikanischen Streitkräfte und deren Verbündete geliefert wurden. Der M151A1 war eine Weiterentwicklung zur Korrektur der hinteren Aufhängung, welche beim M151 bei Beladung Probleme verursachte. Der M151A2 bekam eine nochmals überarbeitete Aufhängung hinten mit gleichzeitiger Verbesserung der Austauschbarkeit von Ersatzteilen. Noch heute stehen in dutzenden von Staaten M151 bei Polizei und Militär im Einsatz.

M151型陸軍多用途戦術トラック(MUTT)は、第2次世界大戦及び朝鮮戦争時の老朽化した軍事輸送車部隊を更新するため、フォード自動車会社により米陸軍輸送司令部(OTAC)向けに設計されました。この新しい4分の1トン、四輪駆動車は、単一車体、ジープ系列の全輪独立懸架などの新技術を導入しました。その設計は、オフロード用の欧州車両に刺激を受けたものでした。同車両は、これまでのM38A1型車両よりも、より早く、より快適で敏捷な車両となるように設計されました。同車両は、直列4シリンダー、液冷ガソリン・エンジンで、口径7.62ミリM-60型機銃で武装されていました。M151型トラックは1万台以上が製造され、米国及び諸外国において使用されたものと思われます。M151A2型トラックは、M151型トラックの後部サスペンションの荷重問題を修正するため開発された車両です。M151A2型トラックは、1970年に生産が開始されました。その生産は、後部サスペンションのもう一つ再設計を必要とすることになり、最終的に独立の「A字形」フレーム・サスペンションは半トレーリングのアームを設定することに変更されました。これによって操縦特性は良くなり、しかも独立車両懸架の柔軟性を維持でき、そして部品の相互交換性を最大に保つことができました。M151型トラックは、今日なお100ヶ国以上の警察や軍隊で使用されています。M151A2型トラックは、アルバニアにおける騒乱時期に米海兵隊が使用しているのが見られた1997年当時のごく最近まで、米軍でなお就役していました。

M151 군 다용도 전술 트럭(MILITARY UTILITY TACTICAL TRUCK)은 2차대전과 한국전에 사용되었던, 노후화된 지프 계열의 차량을 교체하기 위해 미 육군 수송부의 요청에 의해 포드사에서 개발되었다. M151은 지프 계열에 새로운 일체형 새시와 각 휠의 개별 서스펜션과 같은 신기술을 도입하였고, 외관 디자인은 유럽식의 Off Road, 차량의 영향을 받았다. M151은 기존의 M38A1보다 더 빠르고 편안하며, 가볍게 고안 되어졌고, 수냉식 가솔린 엔진을 사용하며, 주 무장으로 7.62mm 기관총을 운전석 뒤쪽에 장착 할 수 있으며, 10,000대 이상의 M151이 생산되어 미국 및 여러 국가에서 다양하게 사용 되고 있다. M151A2는 1970년대에 생산이 시작 되었으며, 문제가 되었던 후륜 서스펜션의 개량이 1964년과 1970년, 2회에 걸쳐 이루어졌다. M151A2는 외관상으로는 대형의 방향 지시램프가 앞 쉐더에 설치 되었으며, 고저 이속의 와이퍼, 안전유리, 충격흡수 핸들 등 안전성에 많은 개량이 이루어 졌다. M151은 베트남 전에 처음으로 실전 투입이 되었으며, 현재까지 100여 개국 이상의 국가에서 경찰용 및 군용으로 폭 넓게 사용 되고 있다.

<READ THIS BEFORE YOU BEGIN>

- Study the instructions before assembling.
- Check the fit of each piece before cementing into place.
- Do not use too much cement to join parts.
- Never use cement or paint near open flame.
- Open a window or make area well ventilated when cement or paint is in use.
- Tear up and throw away the empty plastic bags to avoid danger of suffocation for little children.

<ALLGEMEINE HINWEISE>

- Die Anordnung der Bauteile ist aus den Zeichnungen der Anleitung ersichtlich.
- Die Teile vor dem Verkleben ungeleimt zusammenhalten, um ihren paßsitz zu prüfen.
- Klebstoff nicht zu dick auftragen.
- Klebstoff und Farben niemals in der Nähe einer Flamme verwenden.
- Während der Bemalung mit Spritzpistole oder Pinsel für frische Luftzufuhr, z.B. öffnen des Fensters, sorgen.
- Bausatz von kleinen Kindern fernhalten. Verhüten Sie, daß Kinder irgendwelche Bauteile in den Mund nehmen oder Plastikfüten über den Kopf ziehen.



<READ THIS BEFORE YOU BEGIN>
<ALLGEMEINE HINWEISE>
<LISEZ CE QUI SUIT AVANT DE COMMENCER LE MONTAGE>
<組み立てる前に>
<조립하기 전에 먼저 읽어 주십시오>

<LISEZ CE QUI SUIT AVANT DE COMMENCER LE MONTAGE>

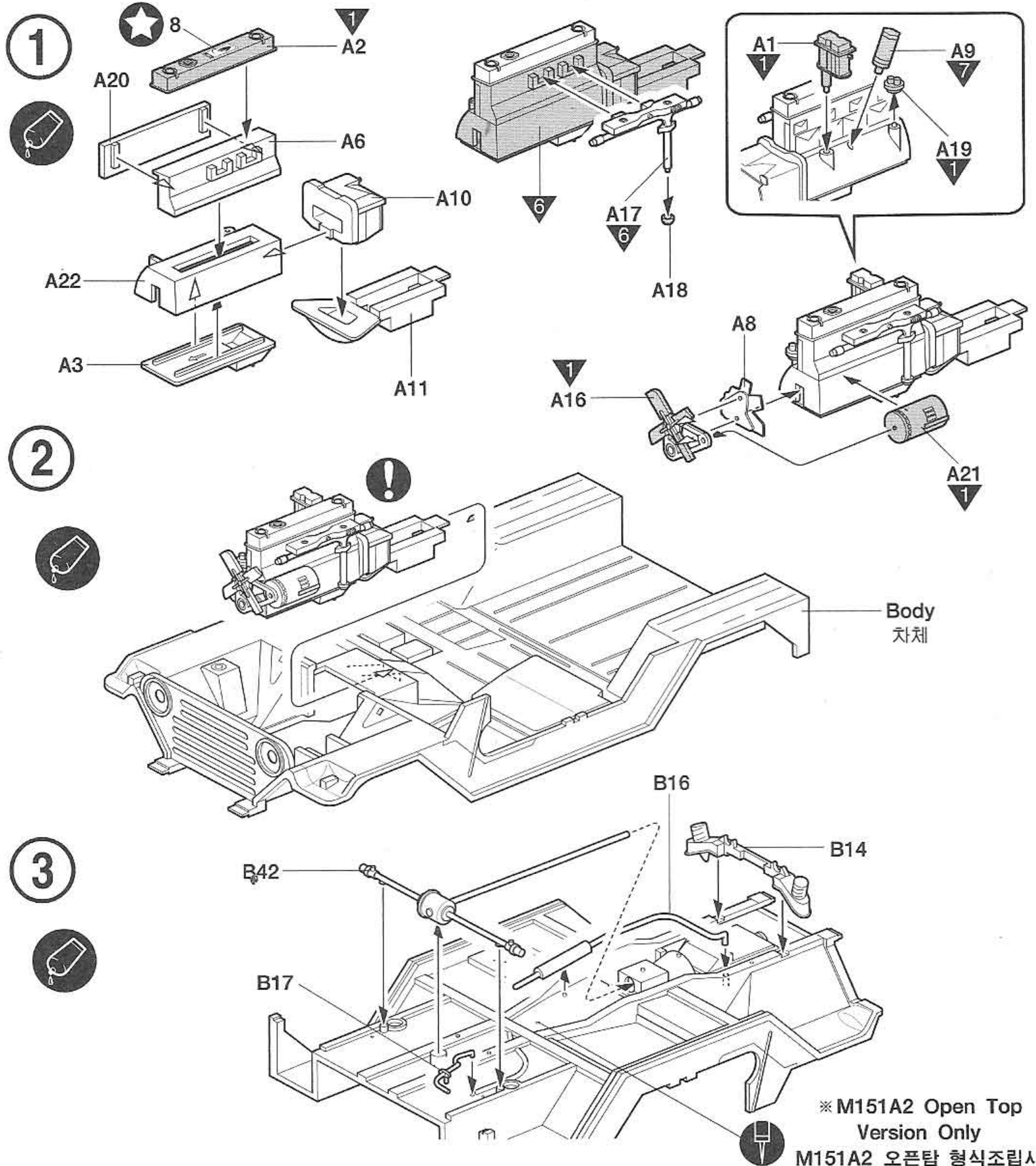
- Etudier les schémas d'assemblage.
- Contrôler que chaque pièce soit bien conforme avant de la coller à sa place.
- N'utilisez pas trop de colle pour réunir les pièces.
- Ne faites jamais manipuler la colle ou peinture à proximité d'une flamme.
- Aérer soigneusement la pièce où vous peignez (ouvrir la fenêtre).
- Après avoir sorti les pièces du sac en plastique, déchirer le sac afin d'éviter que les enfants ne le mettent sur la tête et ne s'étouffent.

<組み立てる前に>

- 組み立てる前に説明書をお読み下さい。 - 部品をランナーから切りはずす時は模型用ニッパーとカッターを使用します。
- 接着剤を少なめに使うことがきれいに仕上げるコツです。 - 組み立て後の部品やビニール袋は小さな子供の手の届かない安全な所に保管して下さい。
- 接着剤や塗料を使用する時はときどき窓を開けて換気に気を付けましょう。 - 接着する前に部品を合わせて確かめます。

■ 조립하기 전에

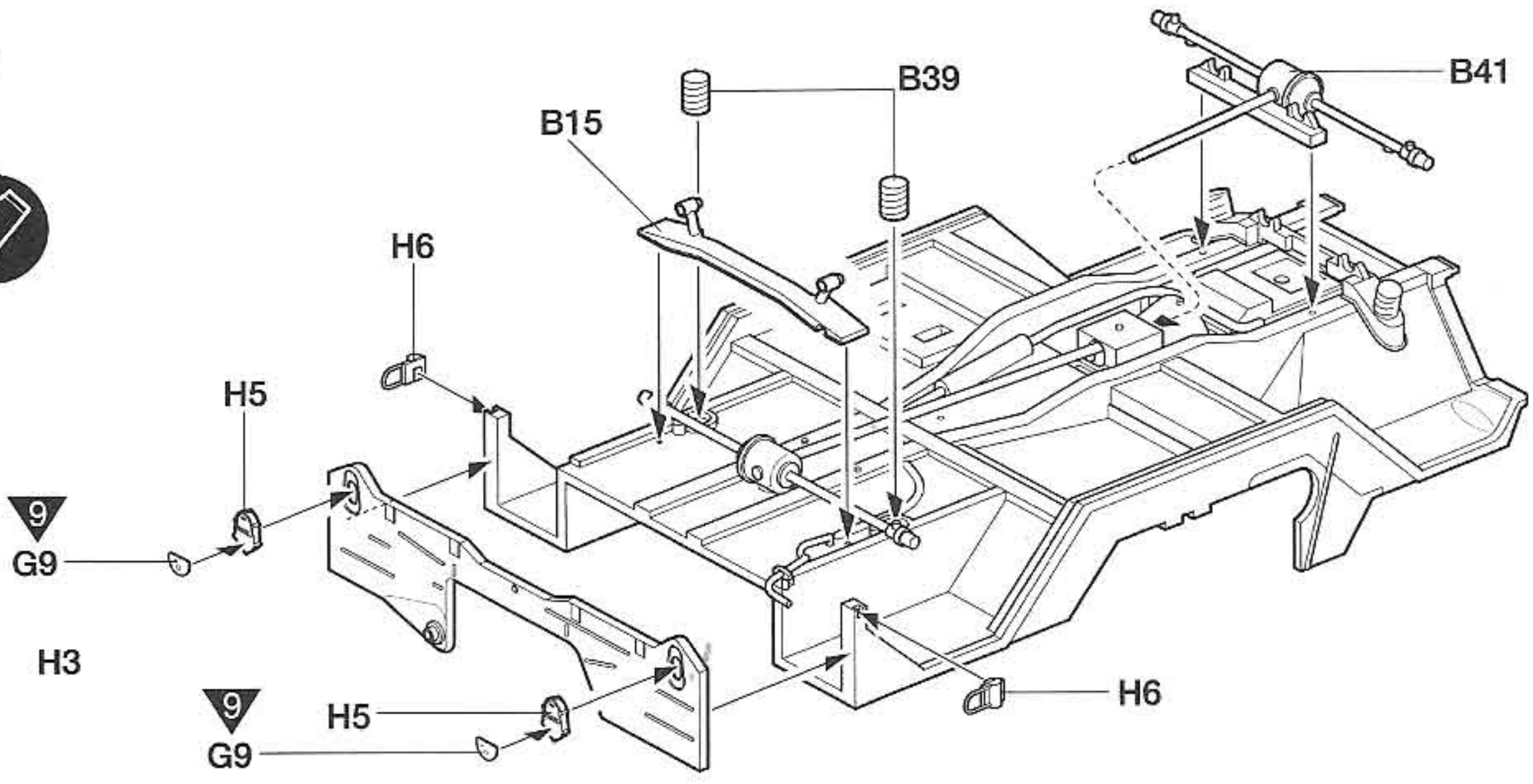
- 부품을 조립하기 전에 설명서를 잘 읽어본 후 조립한다. - 부품을 자를 때에는 칼이나 니퍼로 깨끗이 잘라낸다.
- 접착제를 사용할 곳과 사용하지 않는 곳을 주의하고 너무 많이 바르지 않도록 한다. - 점착하기 전에 부품을 맞추어 확인한 후 조립한다.
- 열이나 레진이나 접착제를 사용할 때는 창문을 열어 환기를 시키고 화기를 멀리한다.
- 사용 후 남은 부품은 어린 아이들의 손에 닿지 않도록 잘 처리한다.



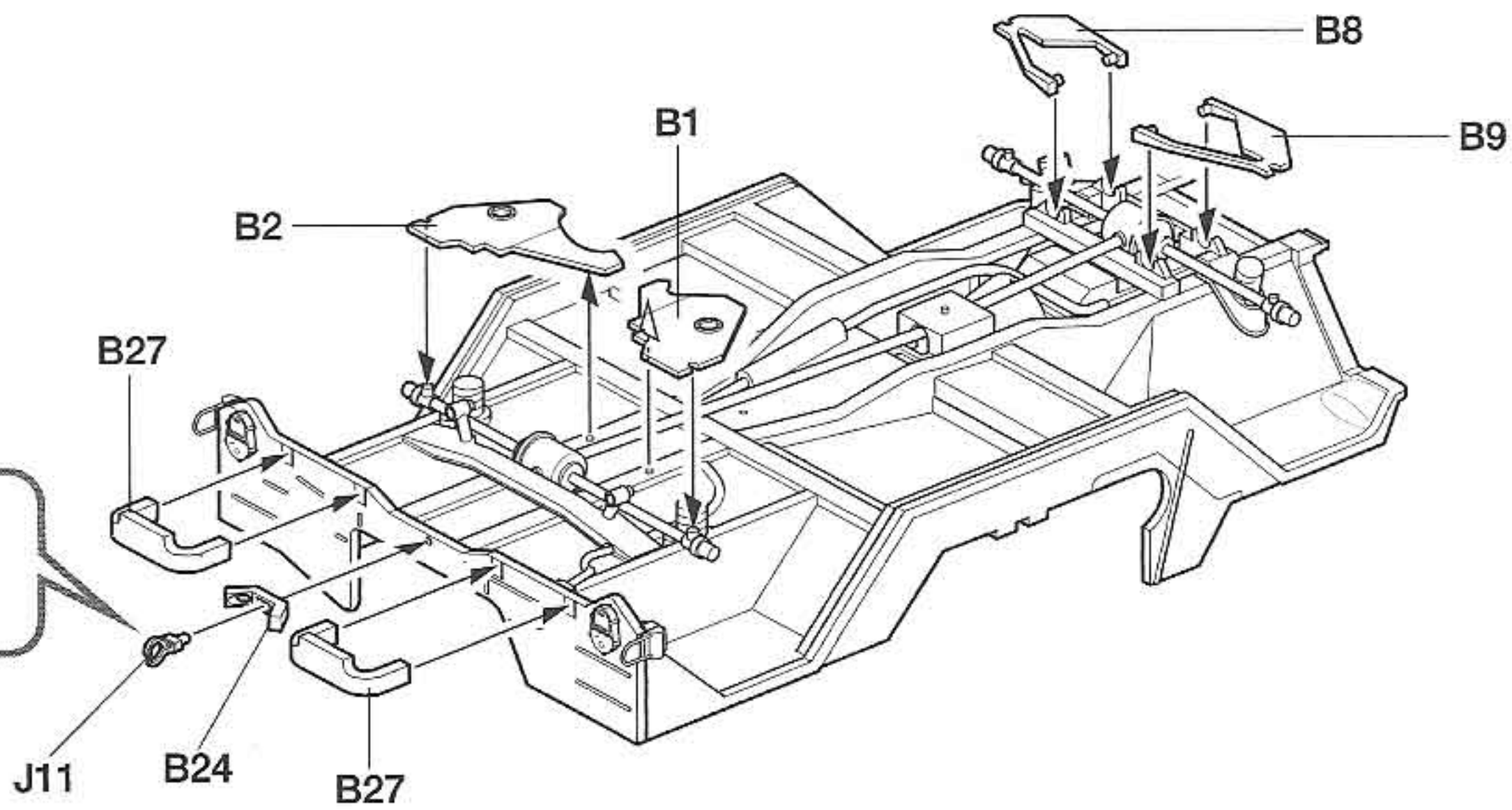
※ M151A2 Open Top Version Only
M151A2 오픈탑 형식조립시

1 접착한다. Cement parts Coller Kleben Pegar Incollare Colar Kleben	2 접착하지 않는다. Do not cement No pas coller Nicht kleben No pegar Non incollare Nac colar Nief kleben	3 중복한 조립한다. Repeat operation Répéter l'opération Vorgang wiederholen Repitir la operación Ripetere Repitir a operação Herhalen	9 판사지를 붙인다. Decals Décalcomanies Abziehbild	9 무게추를 넣는다. Add weight Lester Gewicht	9 구멍이나 흠을 비워준다. Use filter Mastiquer Schleifen
3 잘라낸다. Cut away Couper Schneiden Cortar Tagliare Cortar Snijden	? 선택한다. Optional parts Choix Auswahlmöglichkeit Elección Scelta Opcao Kausa	3 반대측도 조립한다. Repeat for opposite side Répétion de la page Wiederholung für gegenüberliegende Seite	9 구멍을 뚫어준다. Make hole Faire un trou Öffnen	! 주의한다. Do careful Faire attention Hier Vorsicht	9 색칠 및 전사지 표이기 번호 Painting schema number Numeros de la liste de peintures Lackierschemanummer

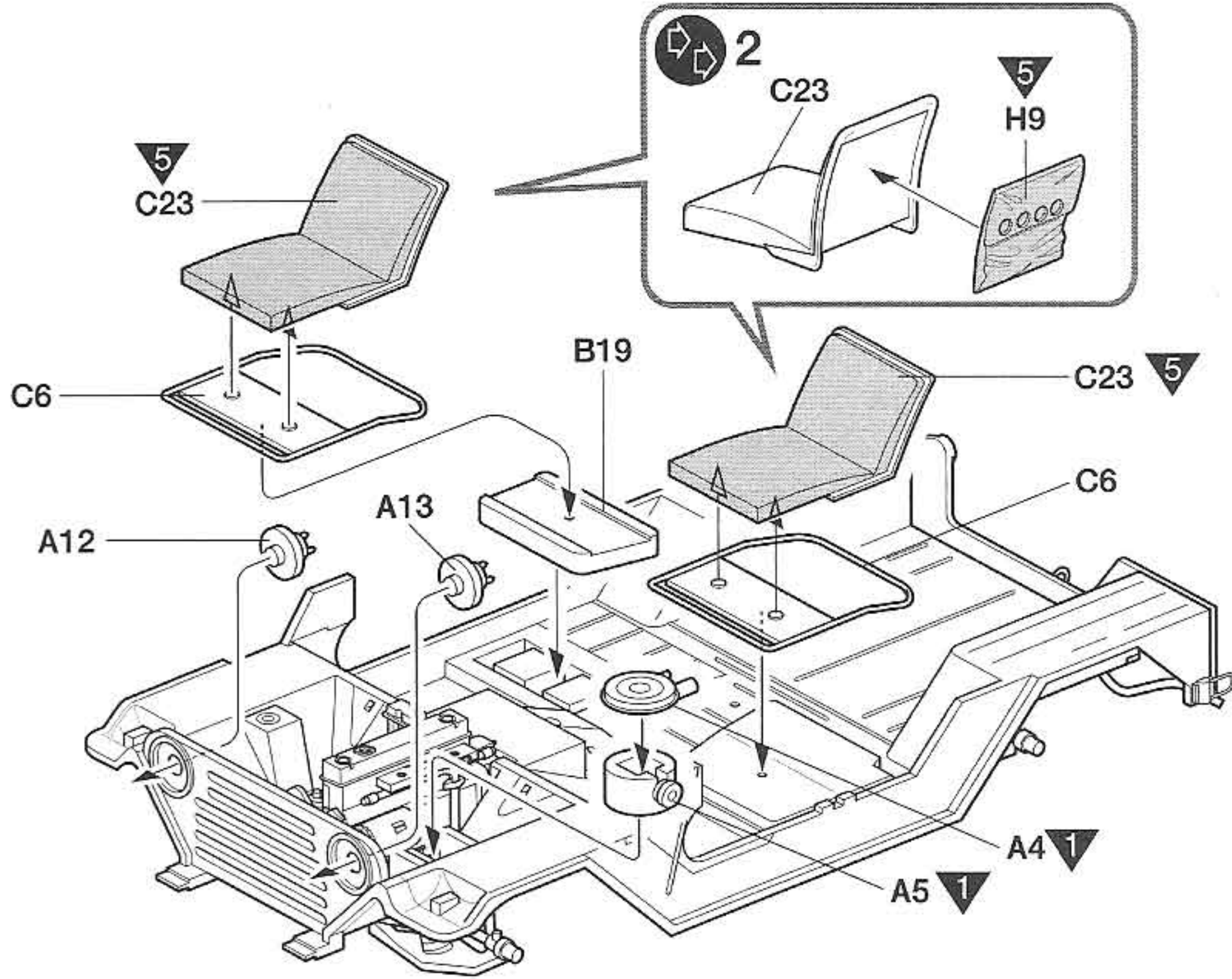
4



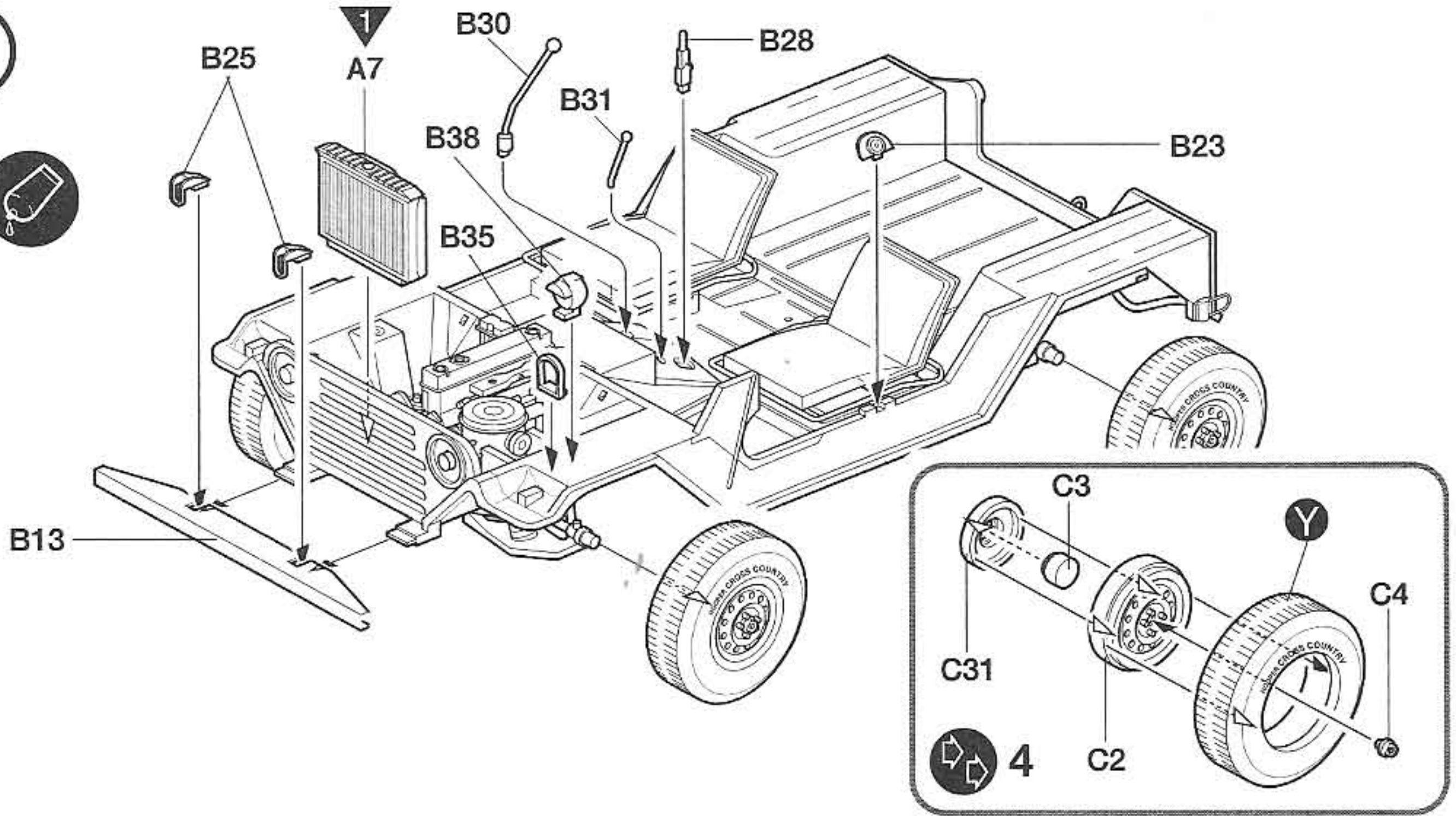
5



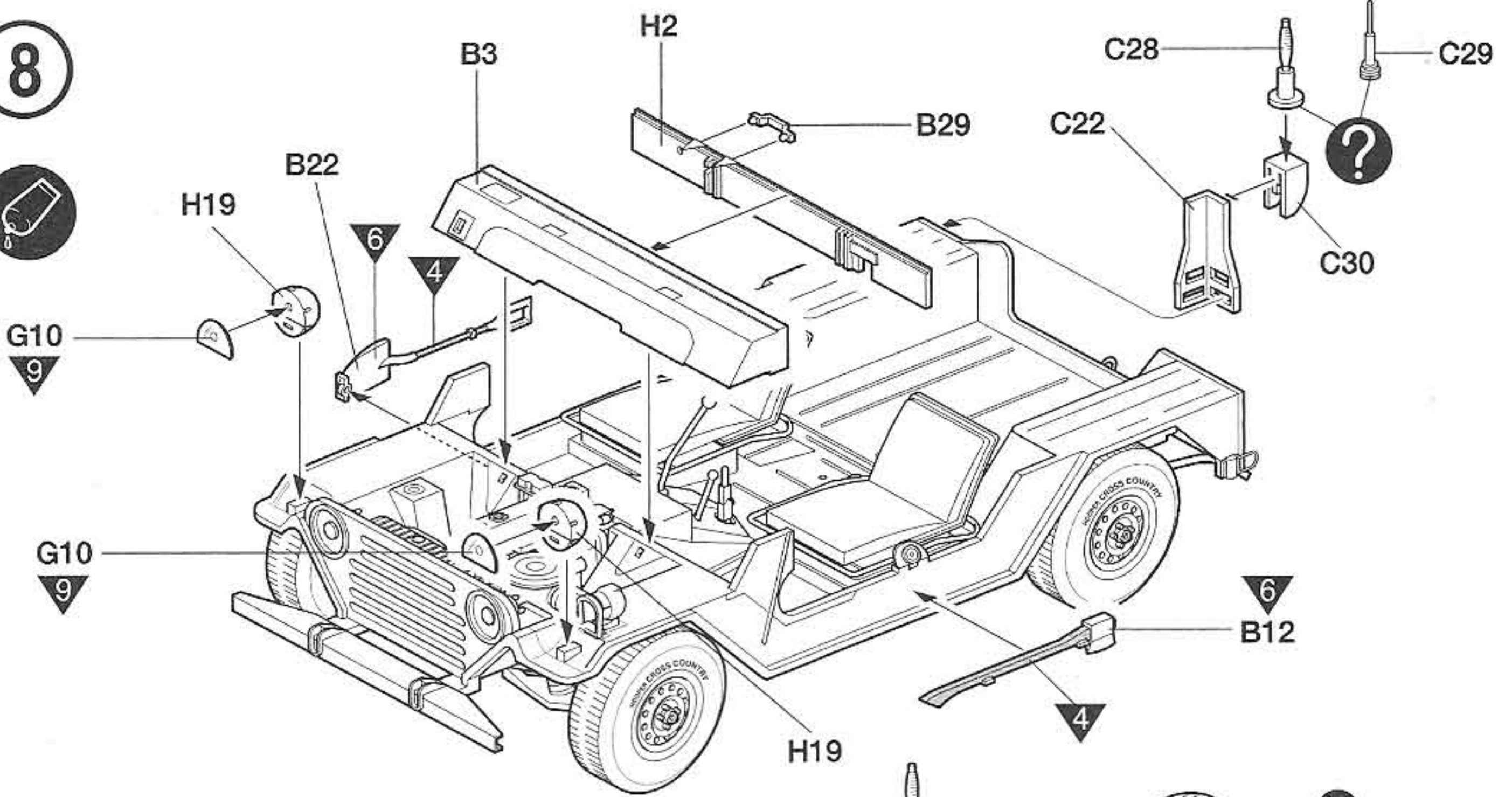
6



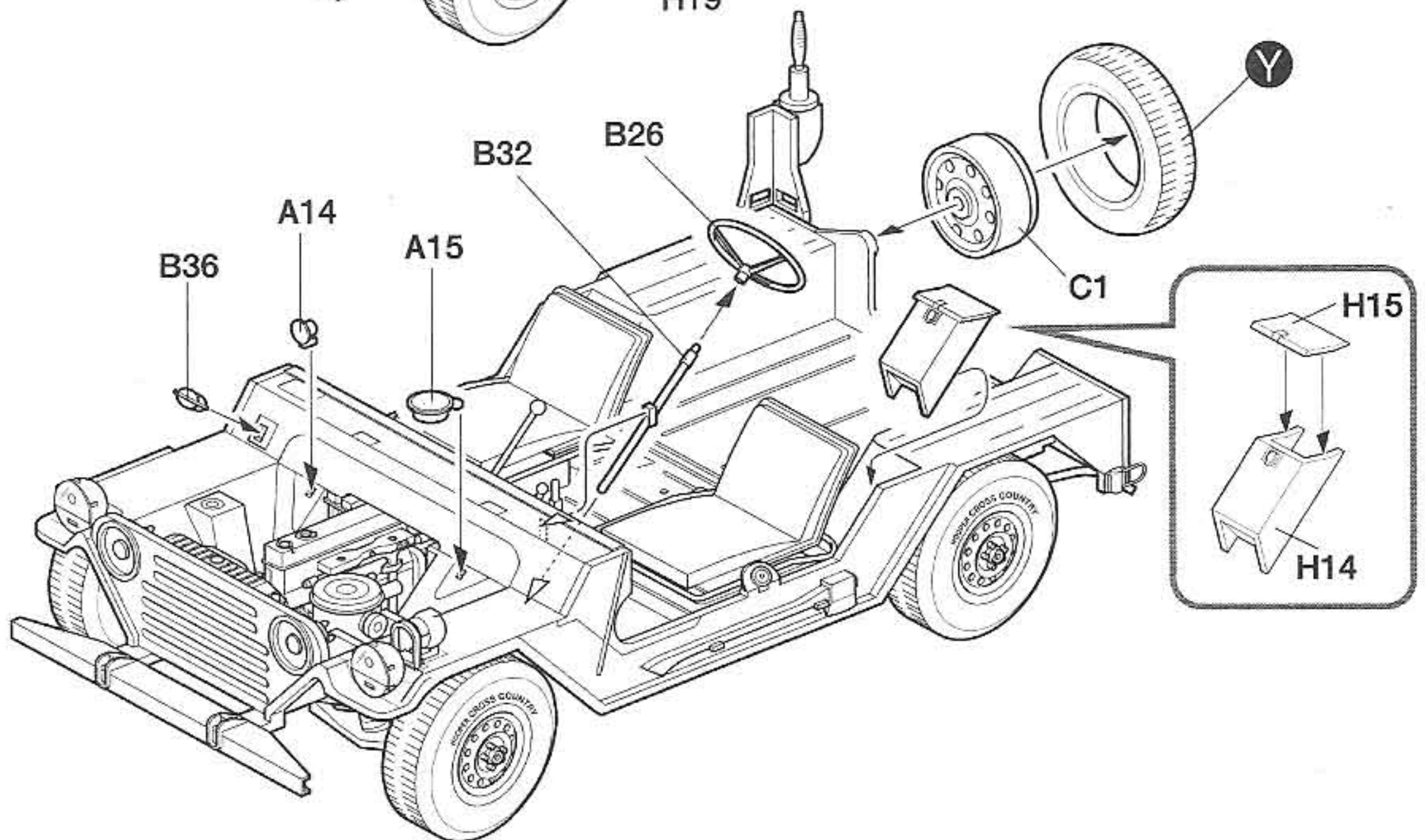
7



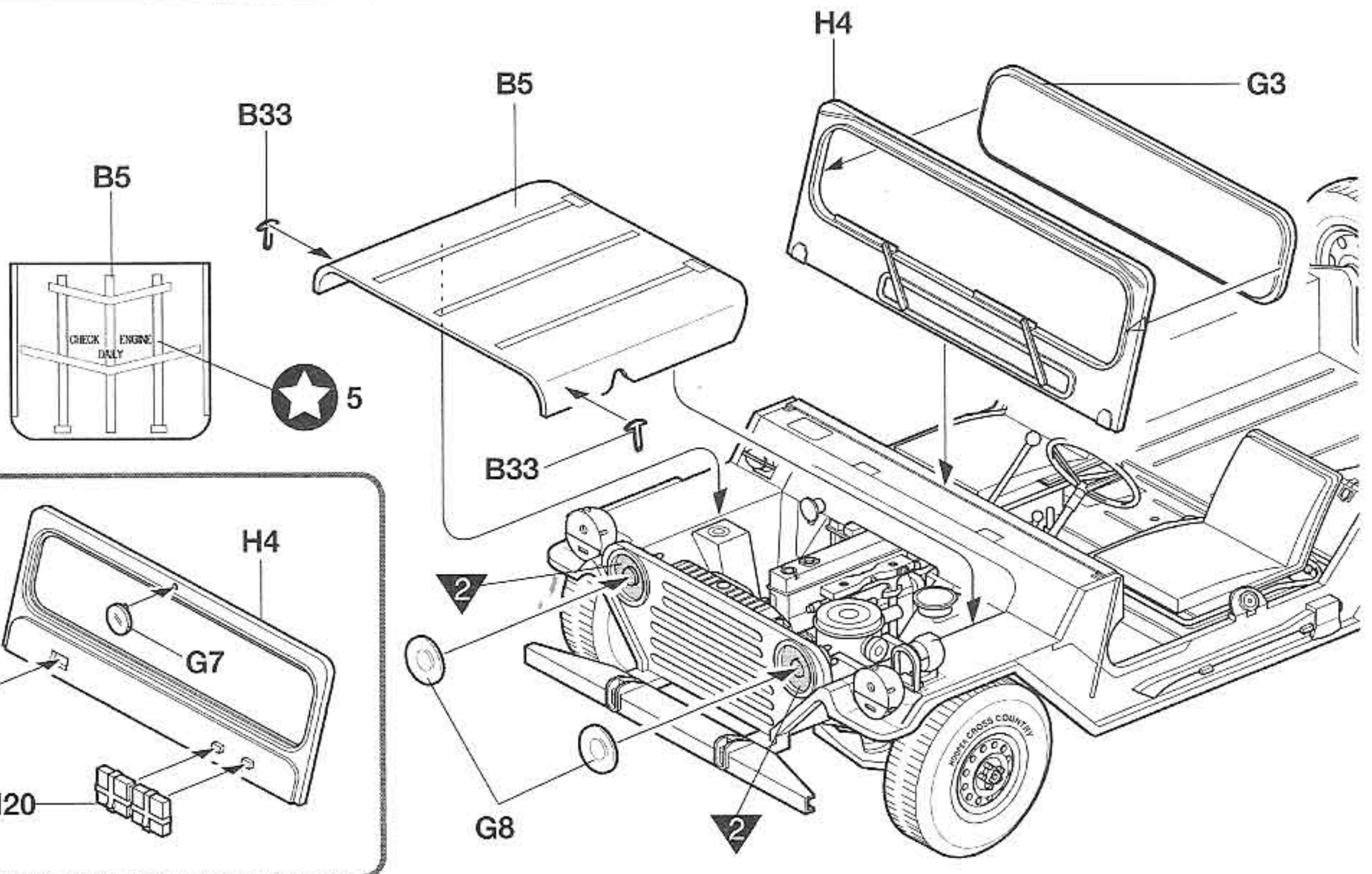
8



9



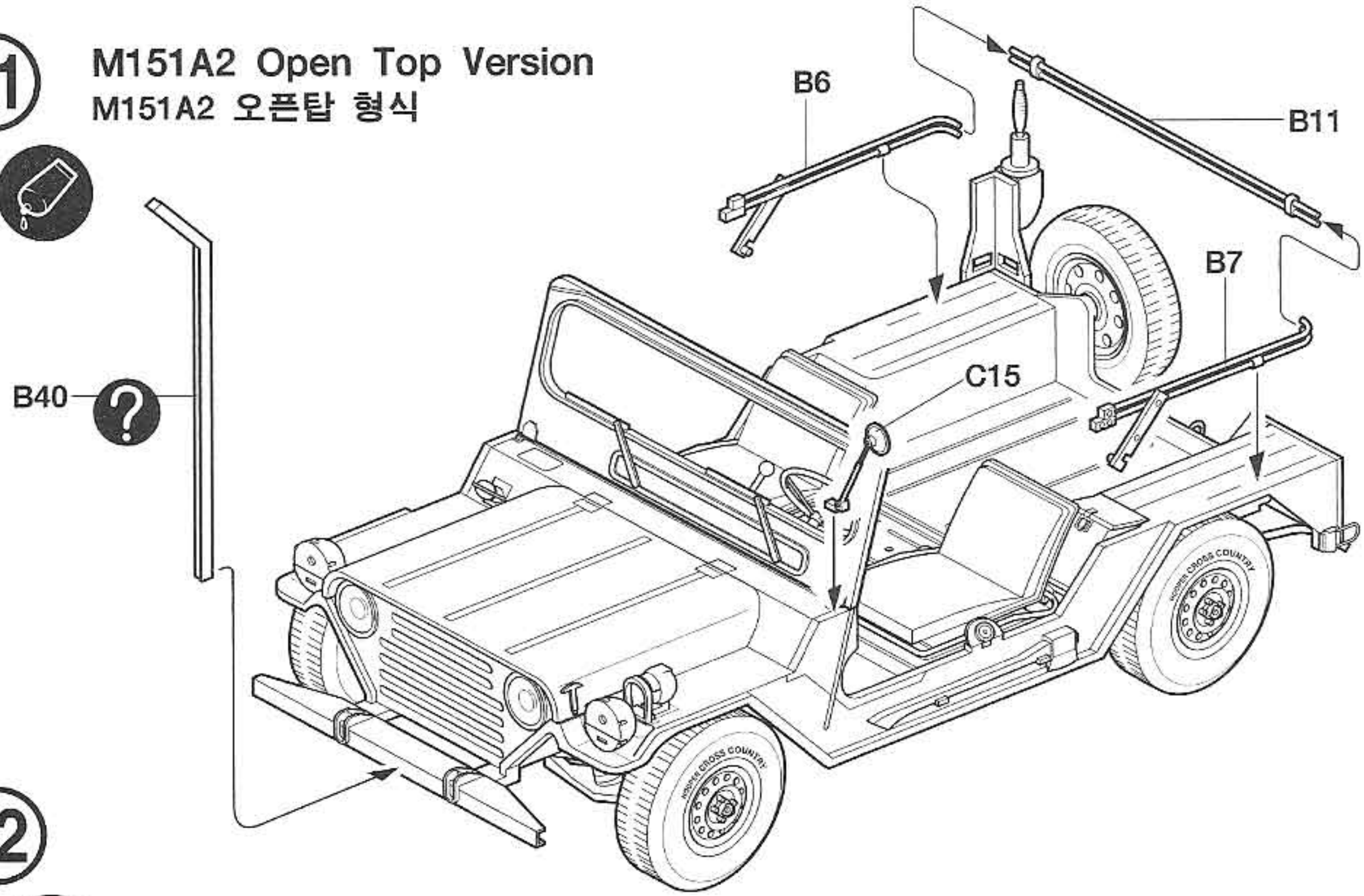
10



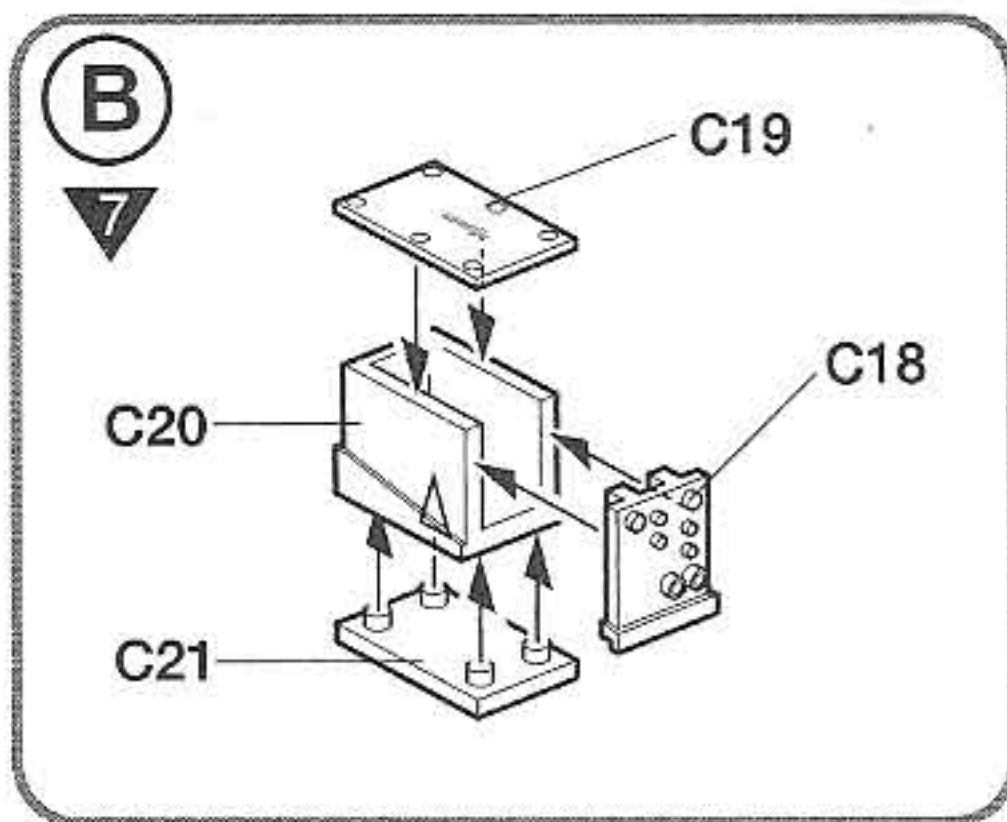
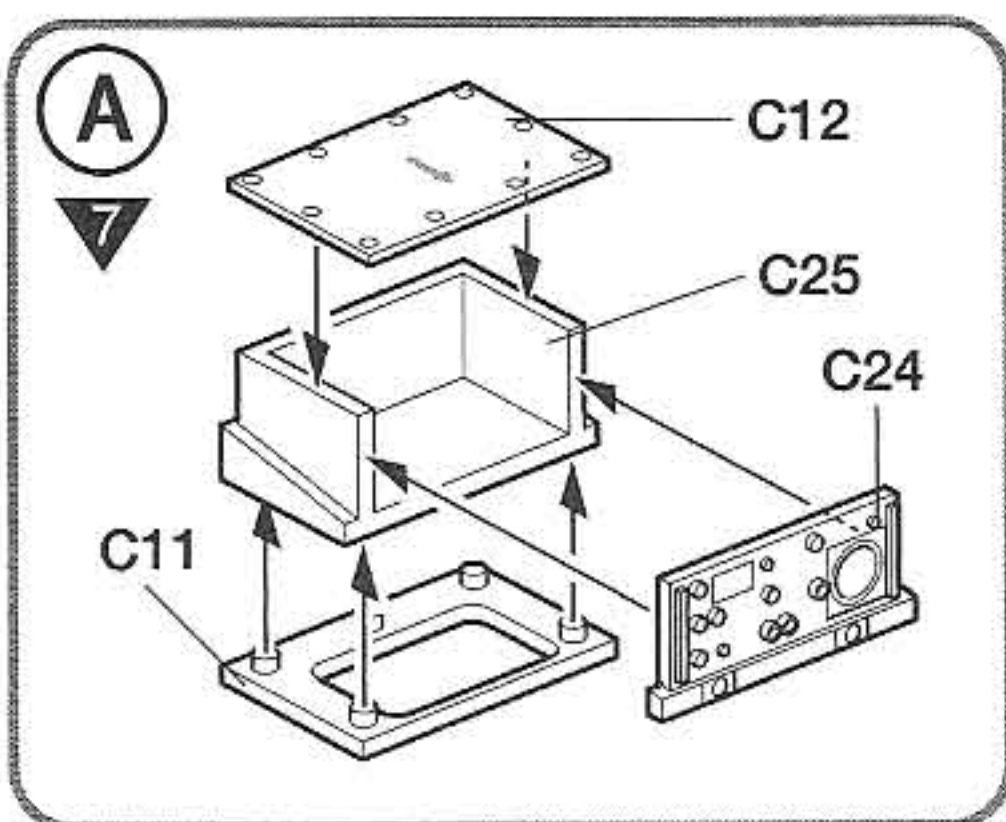
※ Can be choice to M151A2 OPEN TOP or HARD TOP Version
 M151A2오픈탑 형식과 M151A2 하드탑 형식을 선택하여 조립할 수 있습니다.

11

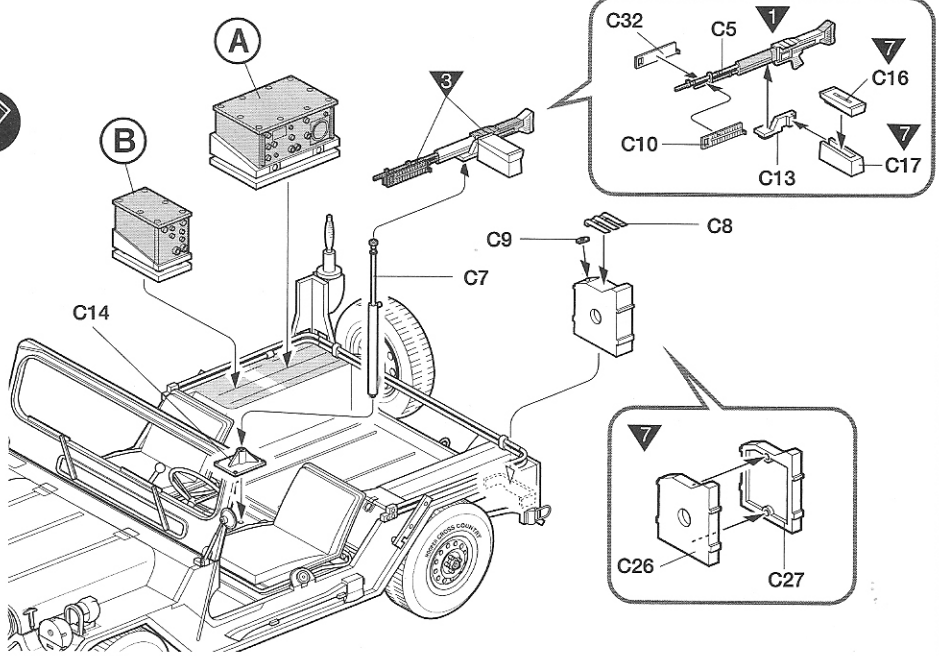
M151A2 Open Top Version
 M151A2 오픈탑 형식



12

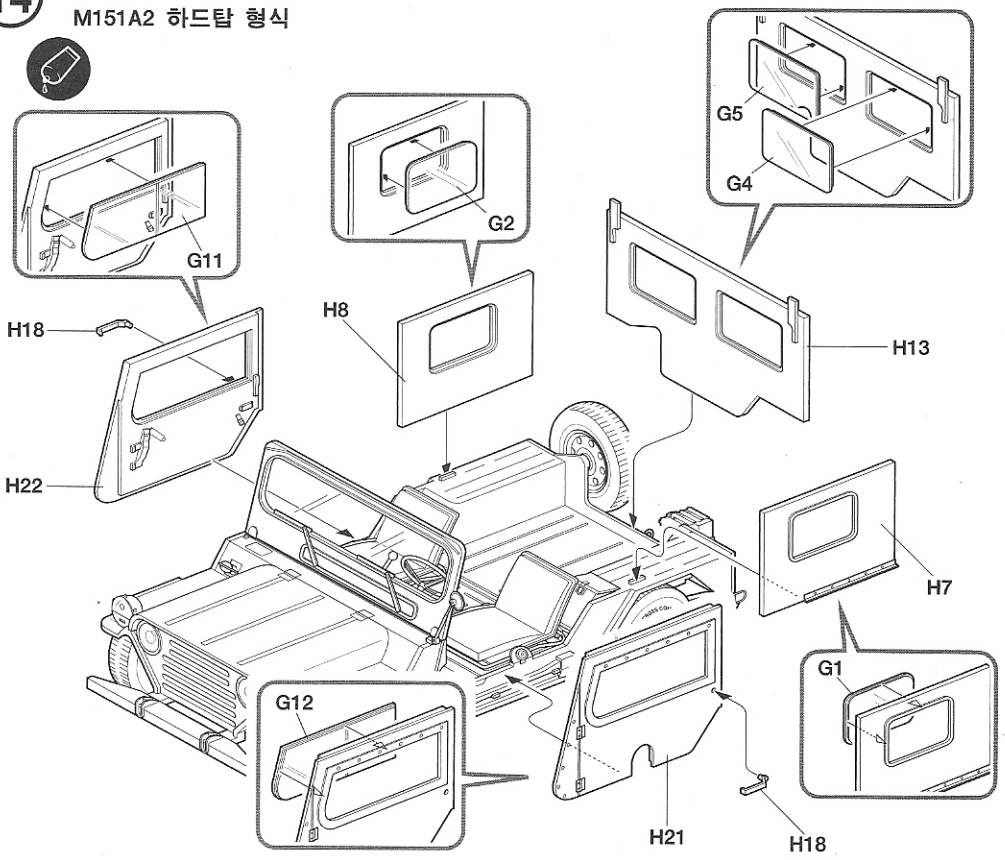


13

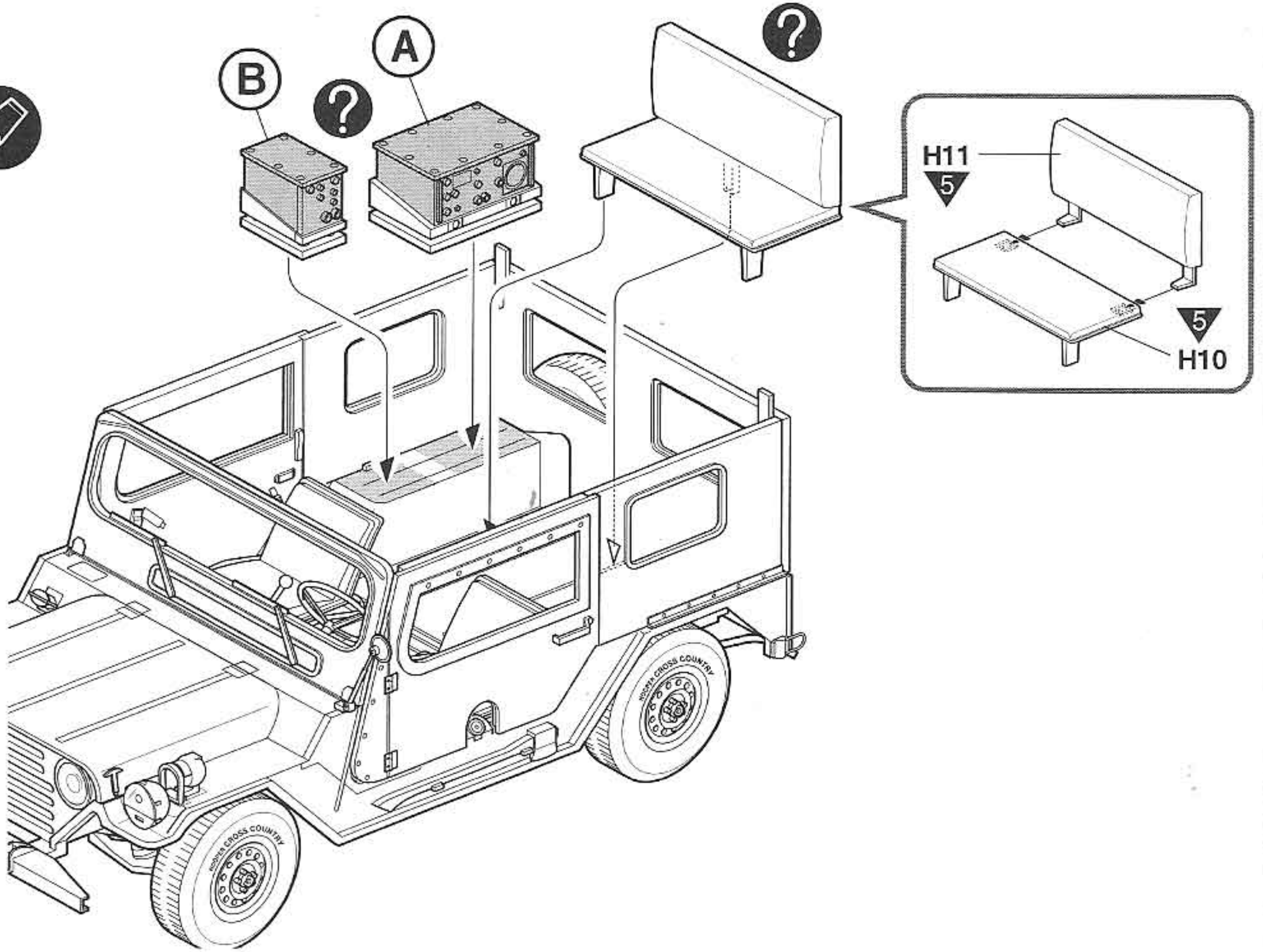


14

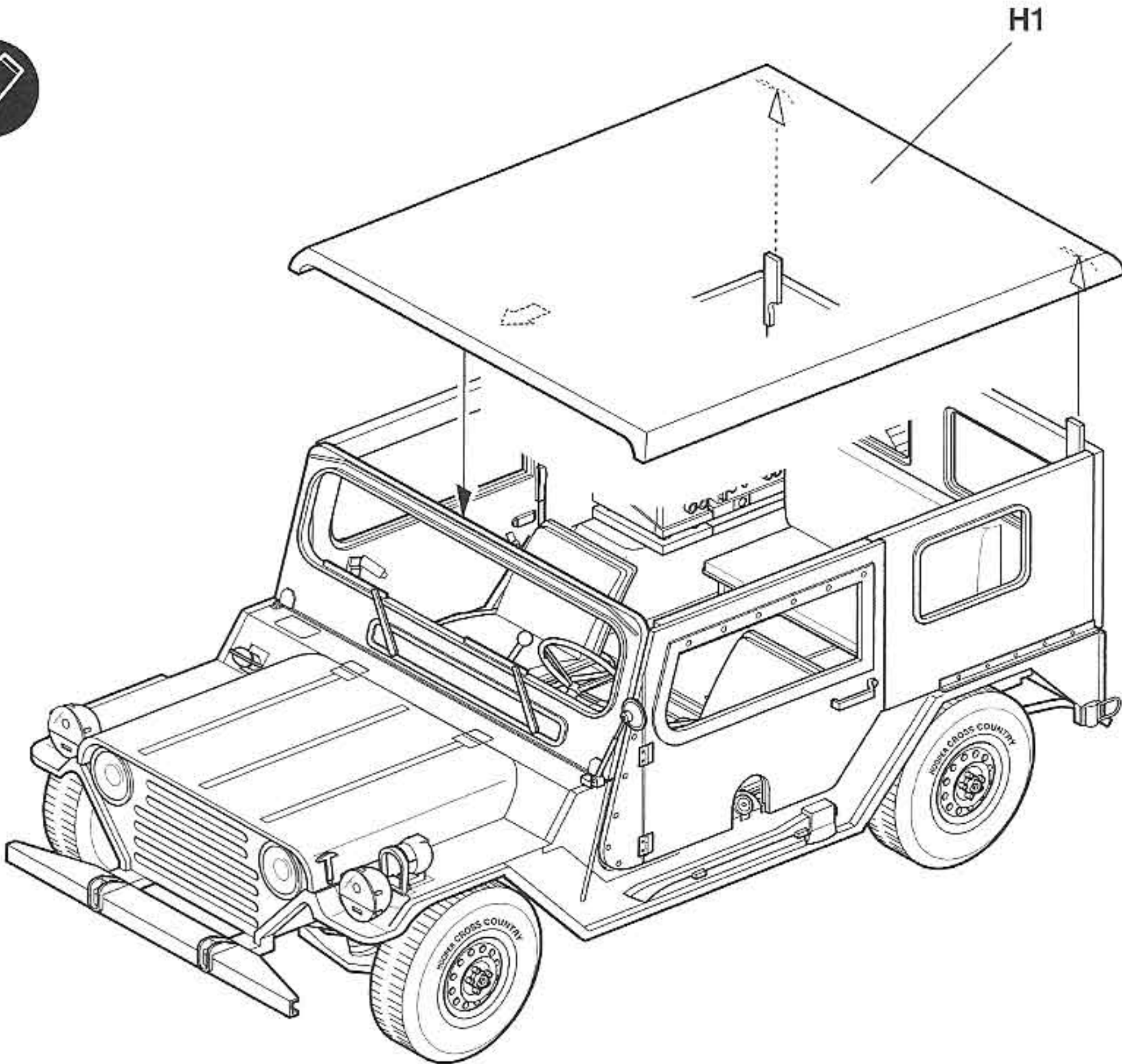
M151A2 Hard Top Version
M151A2 하드탑 형식



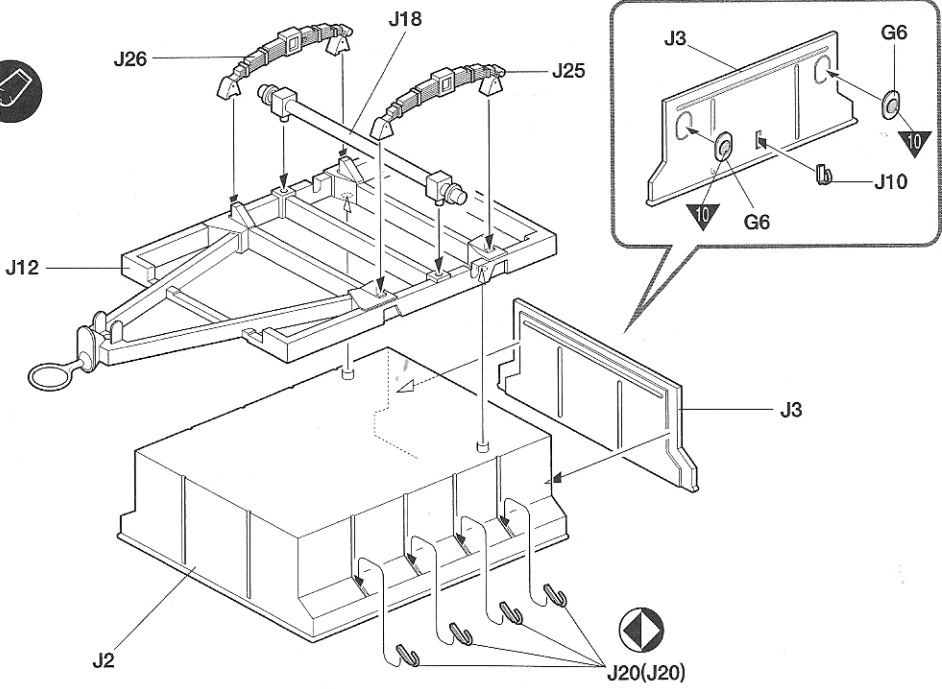
15



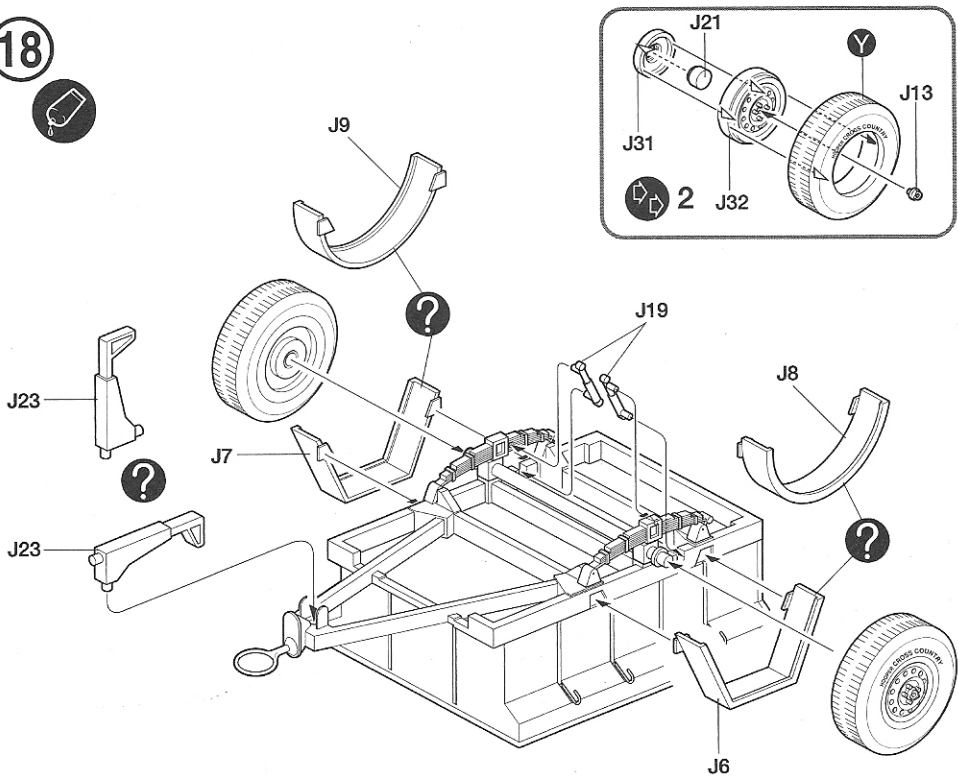
16



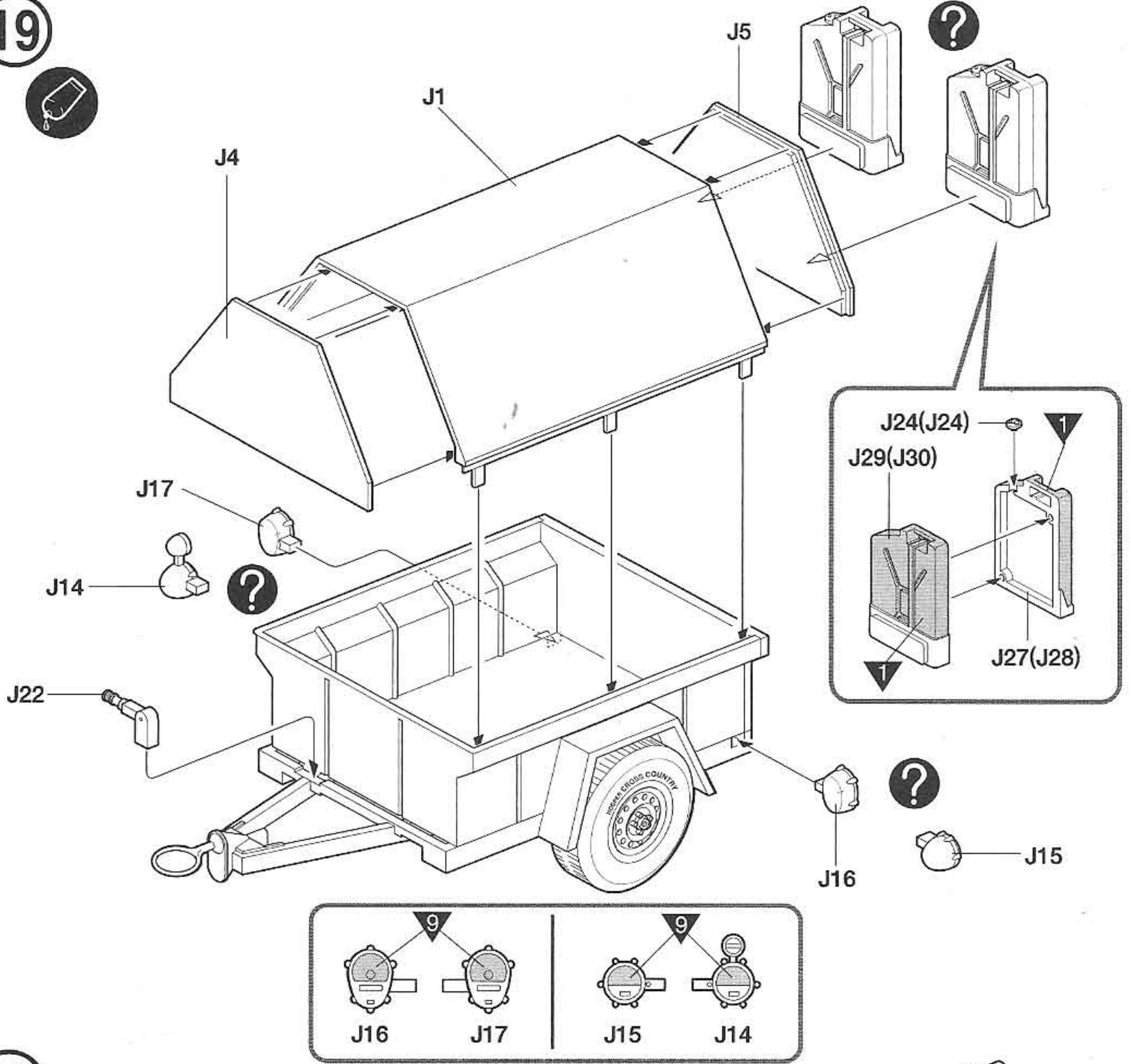
17



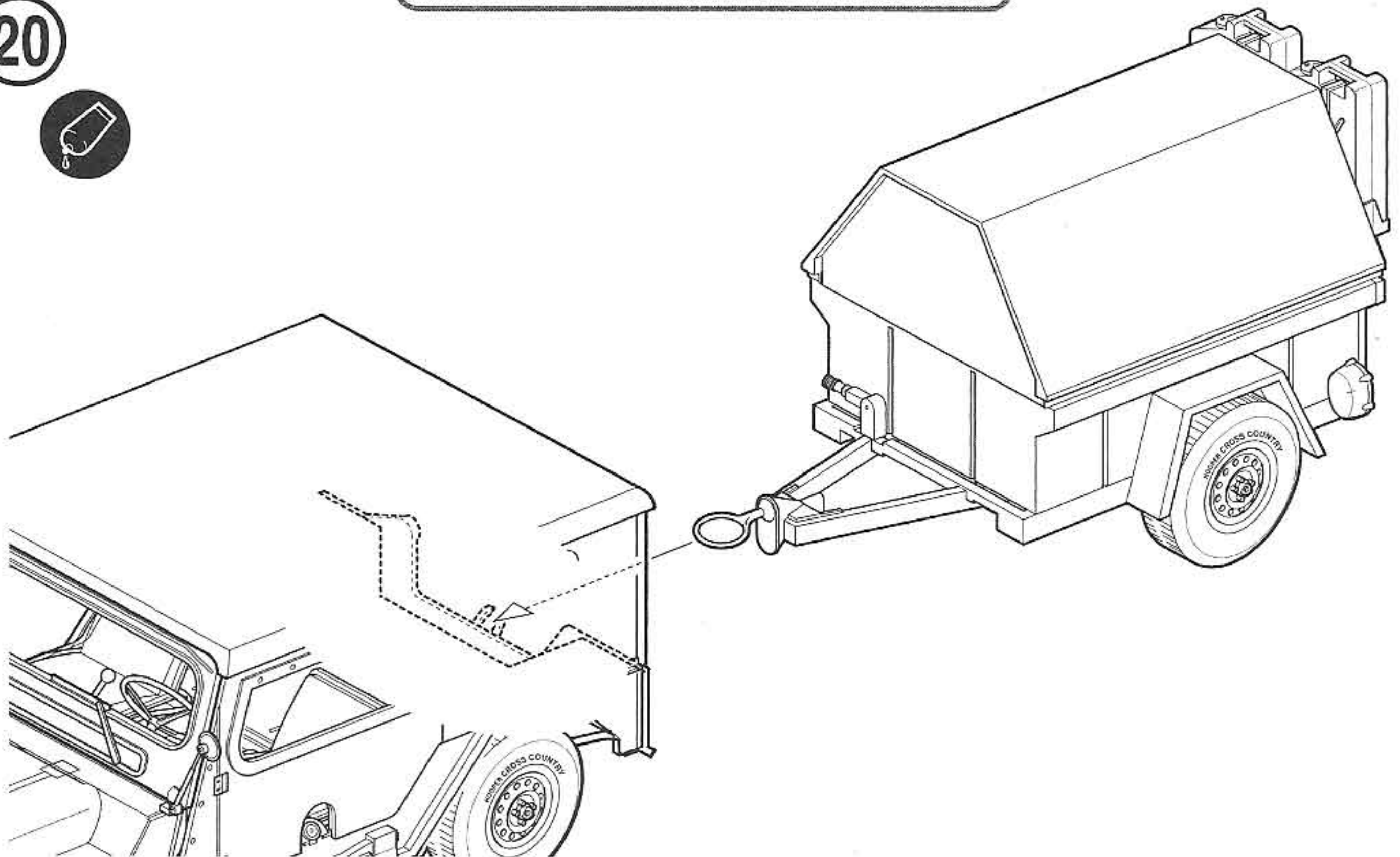
18



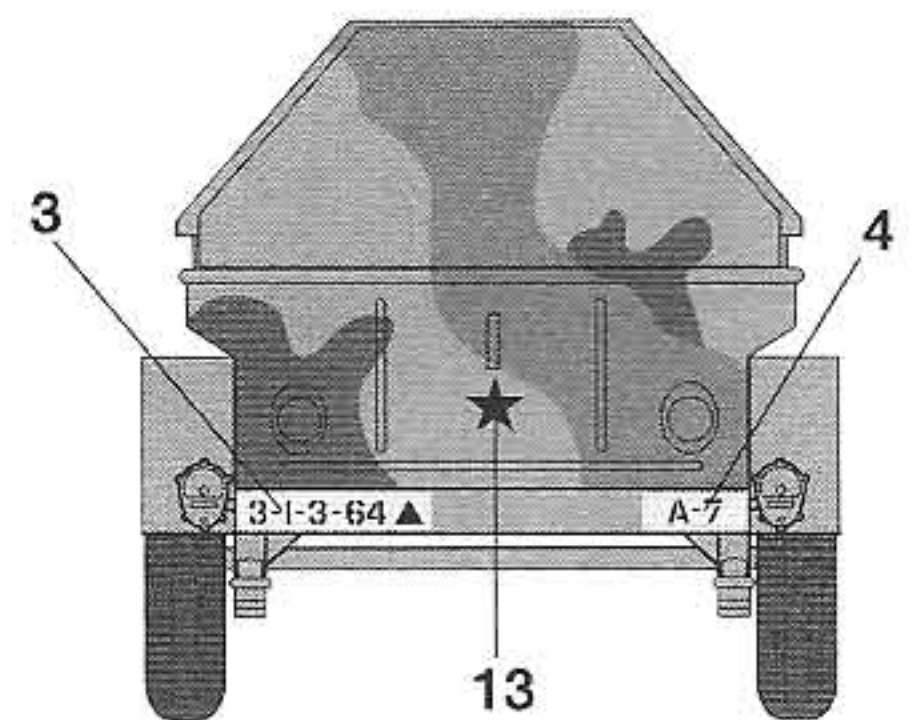
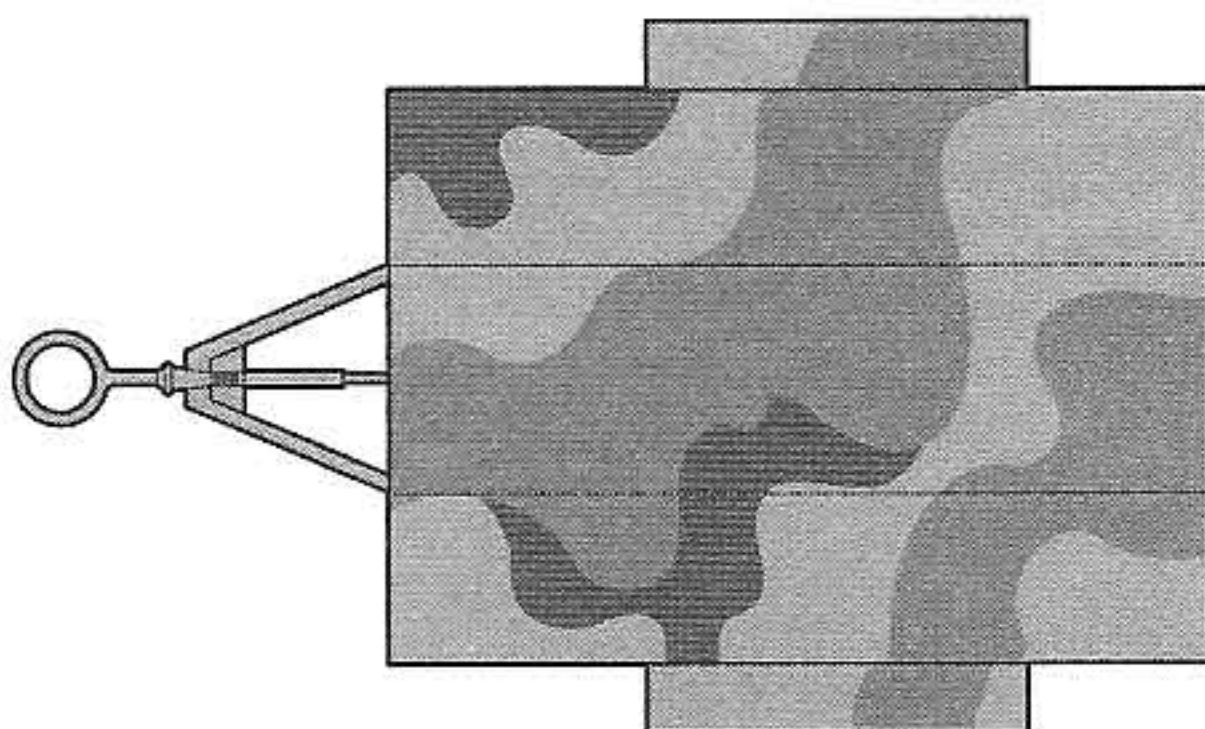
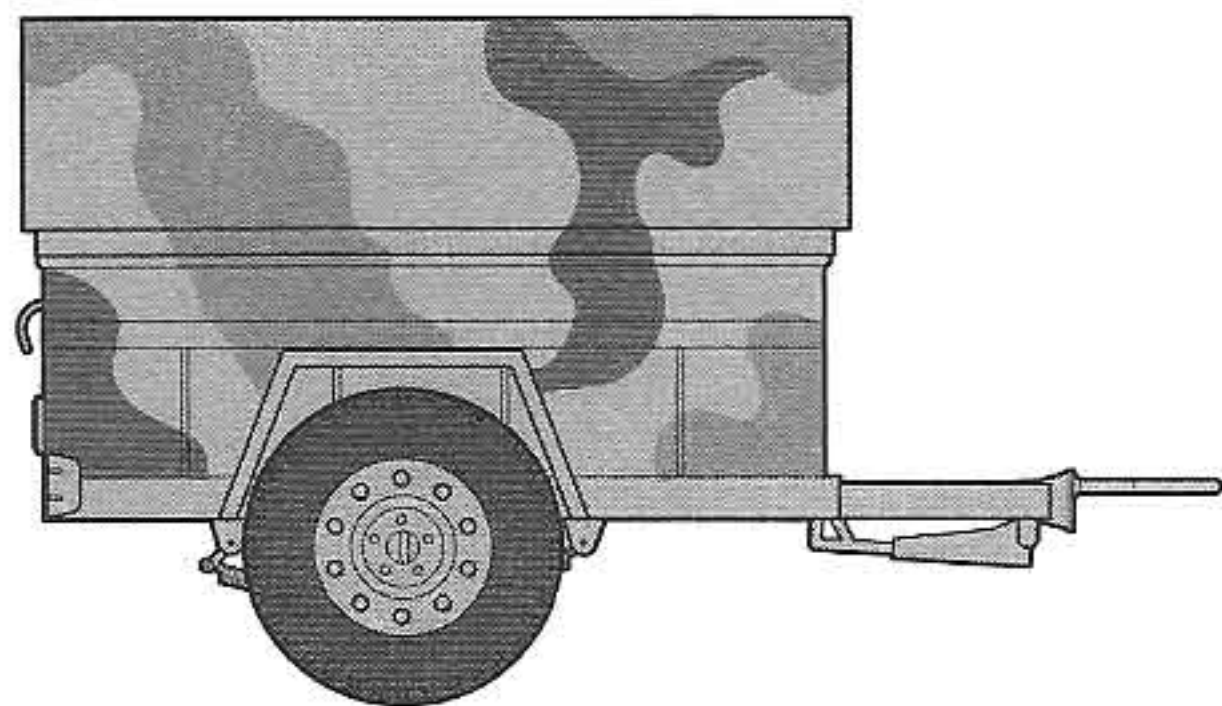
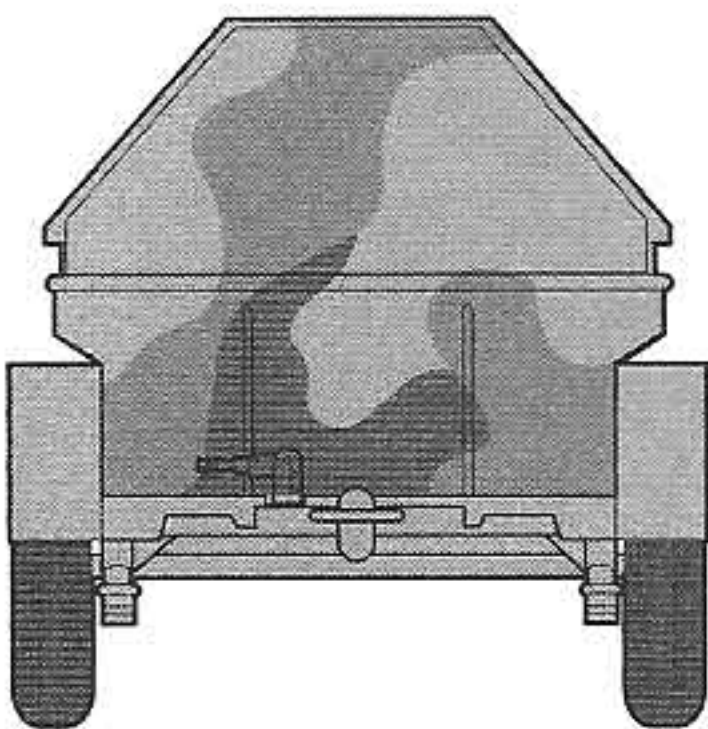
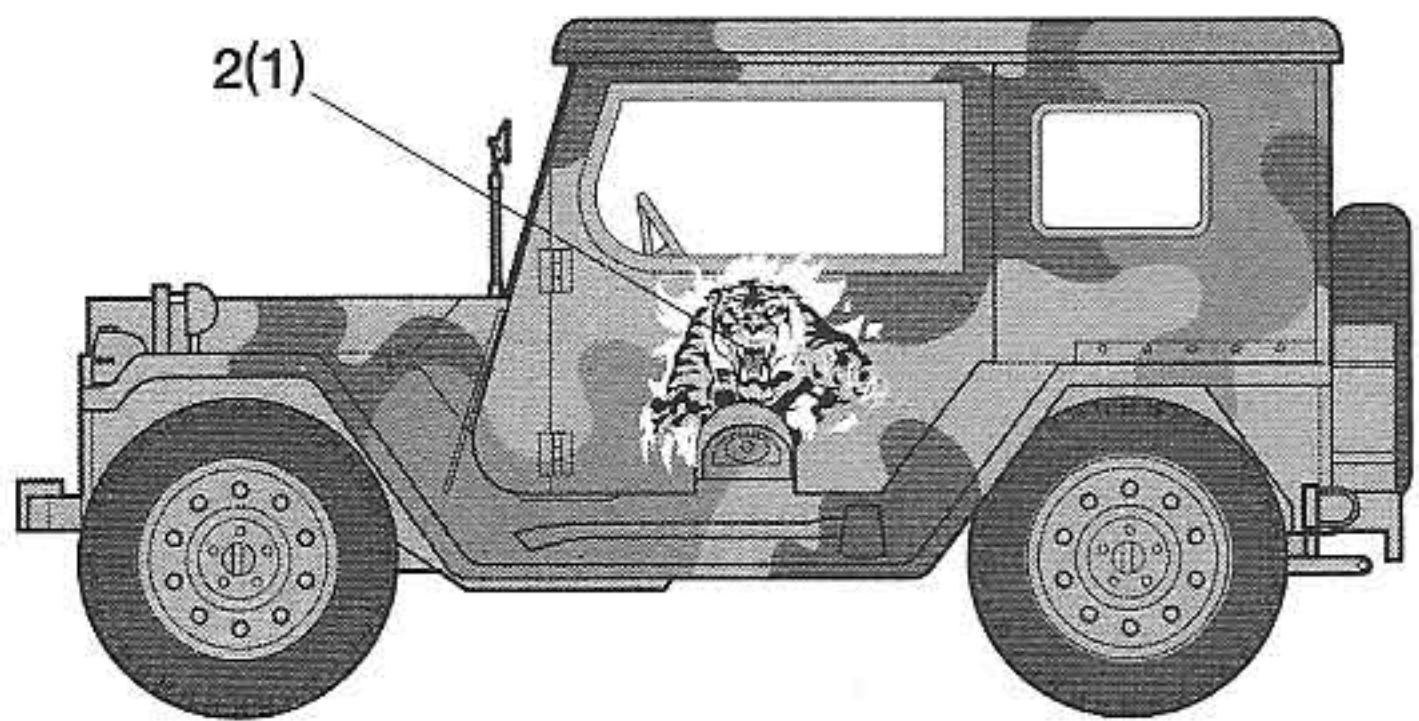
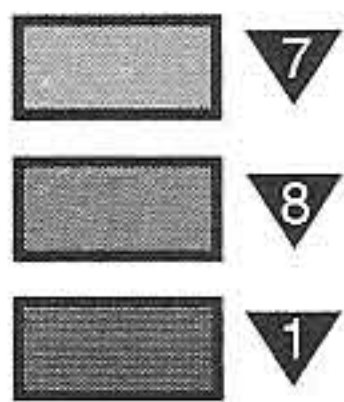
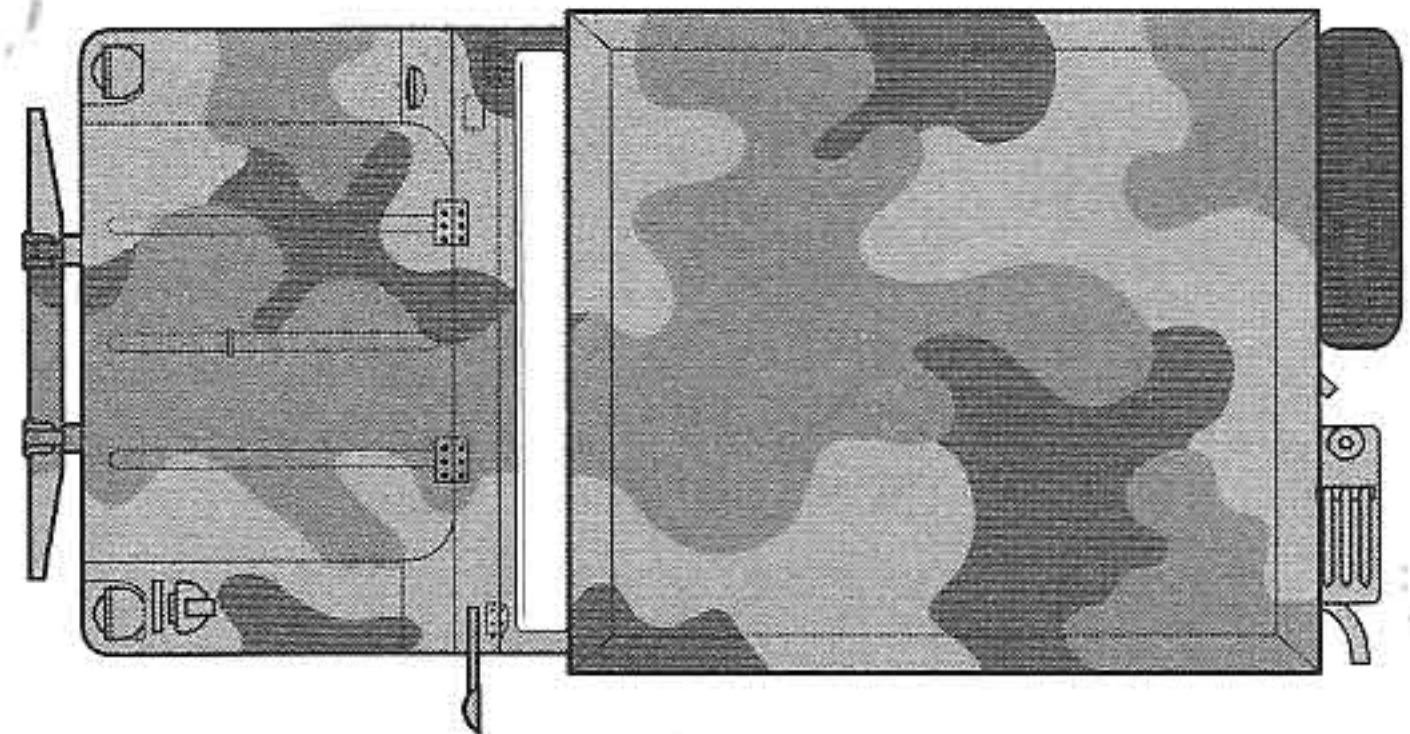
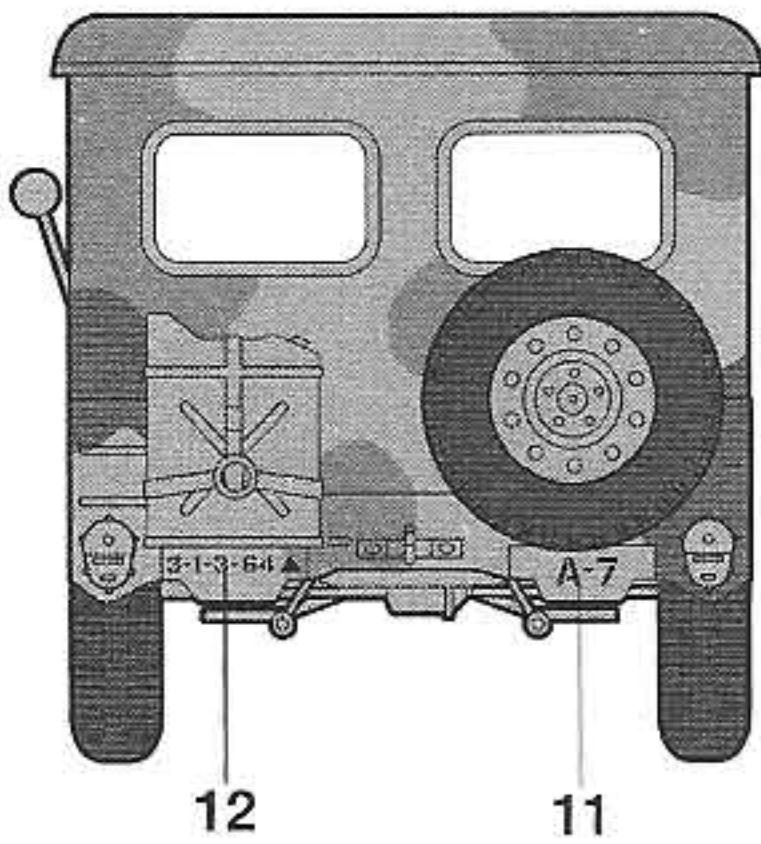
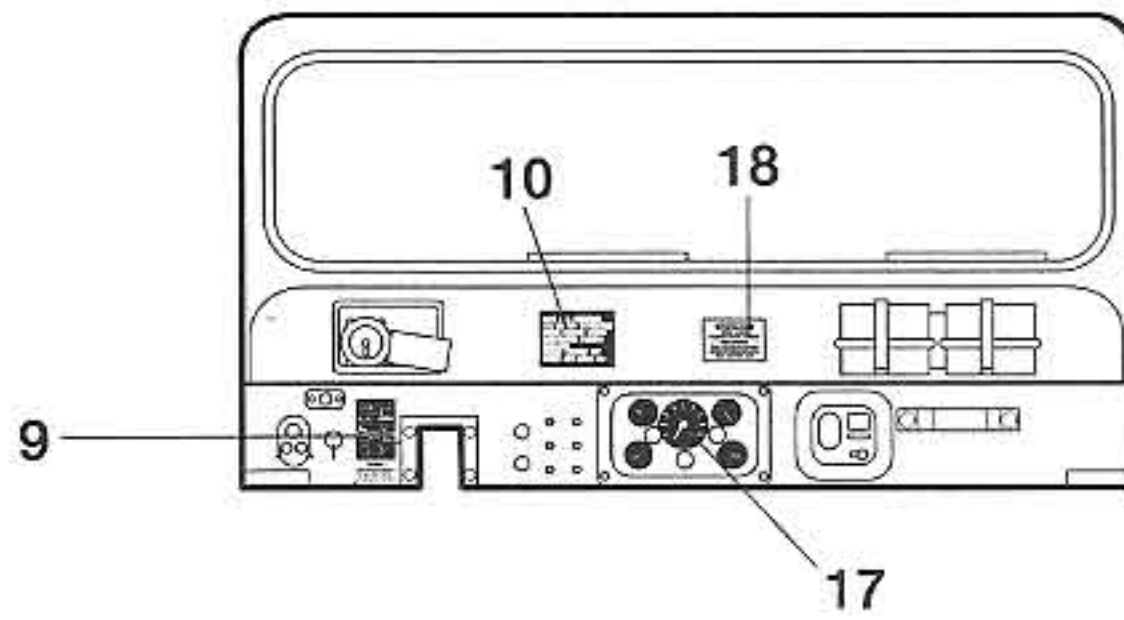
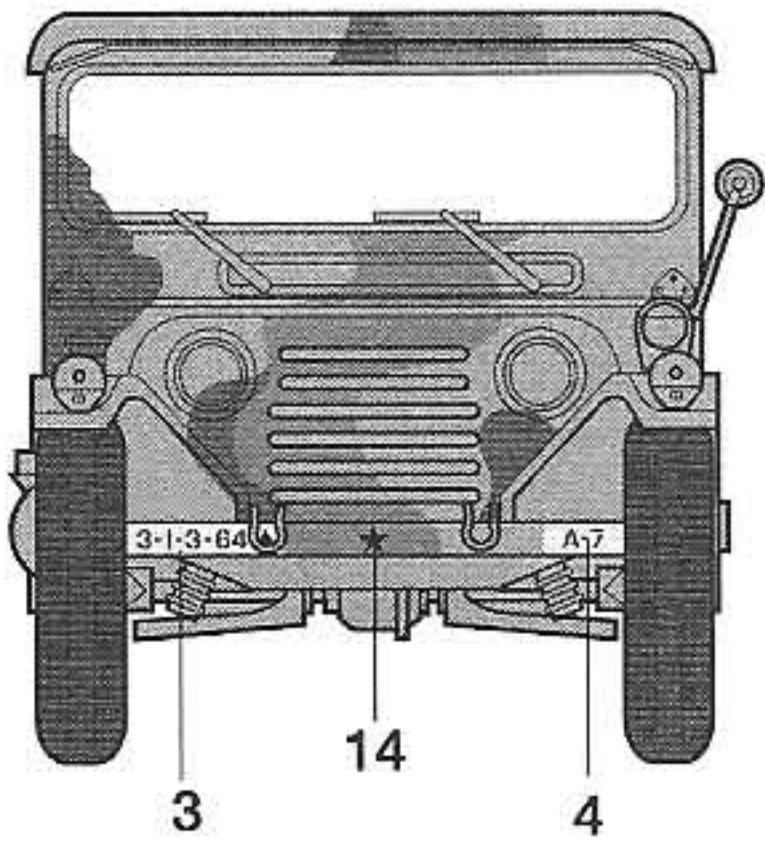
19



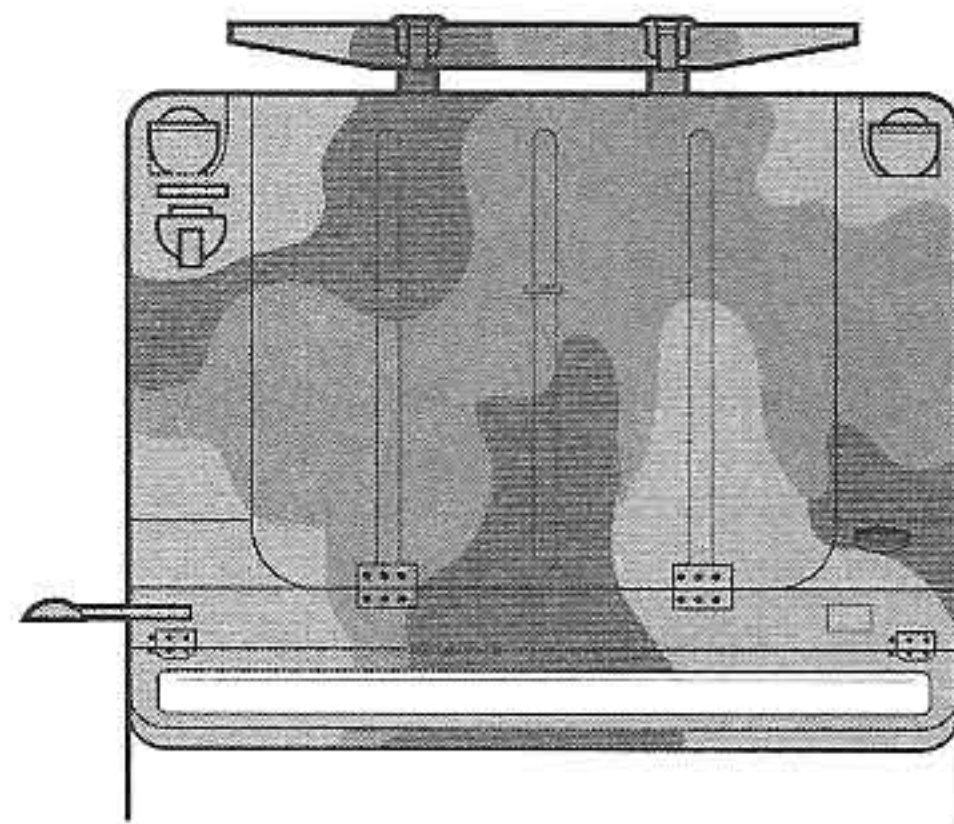
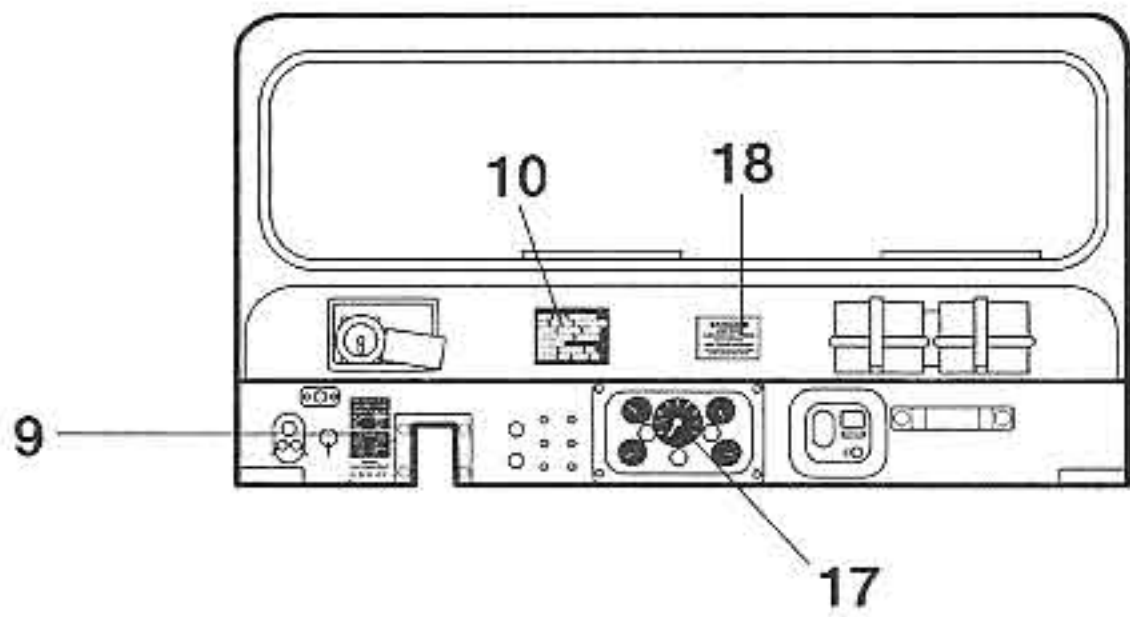
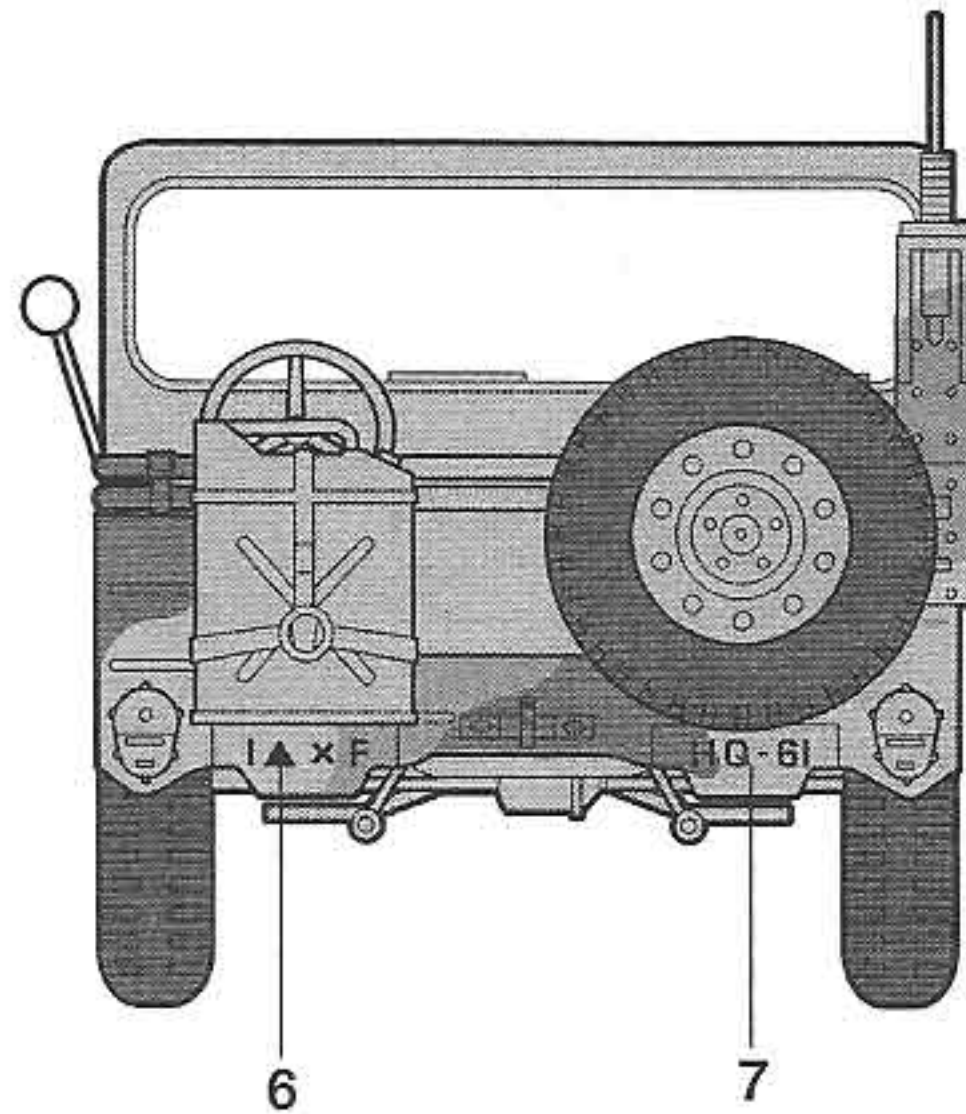
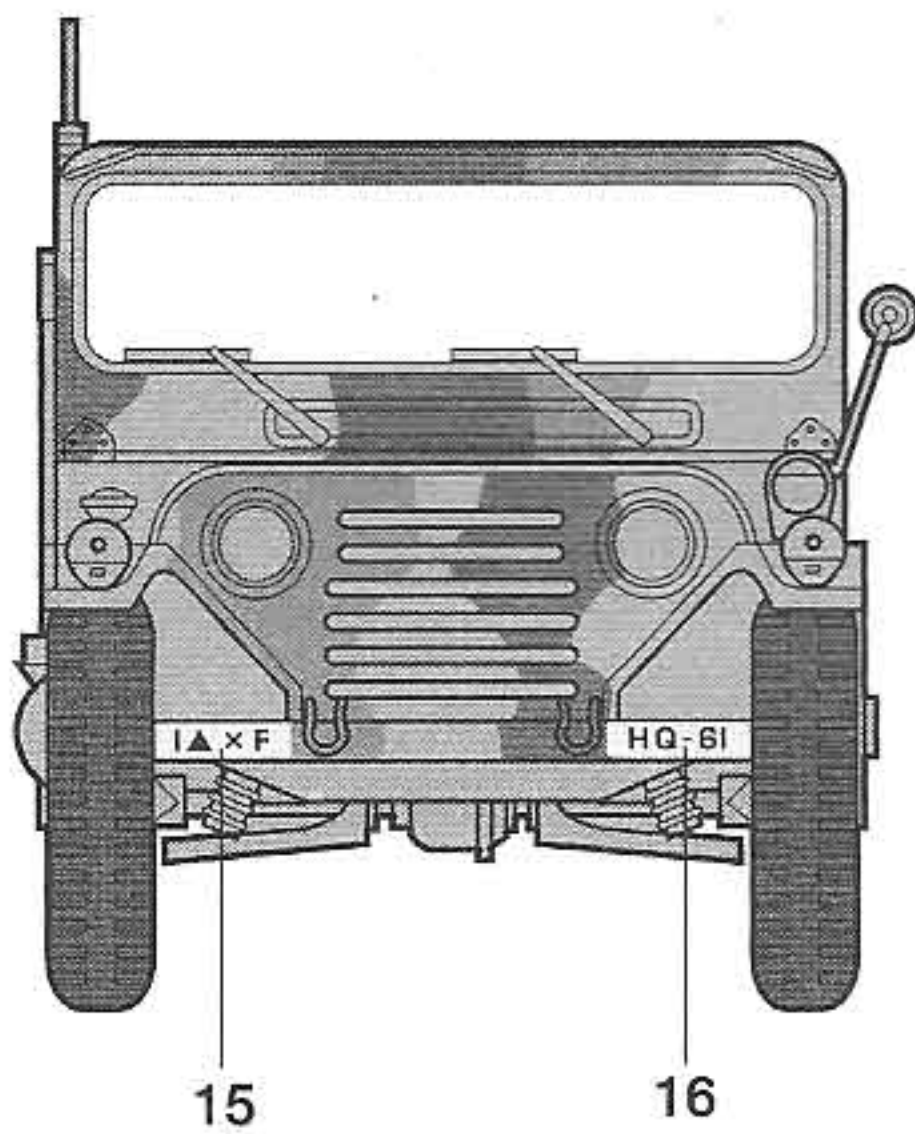
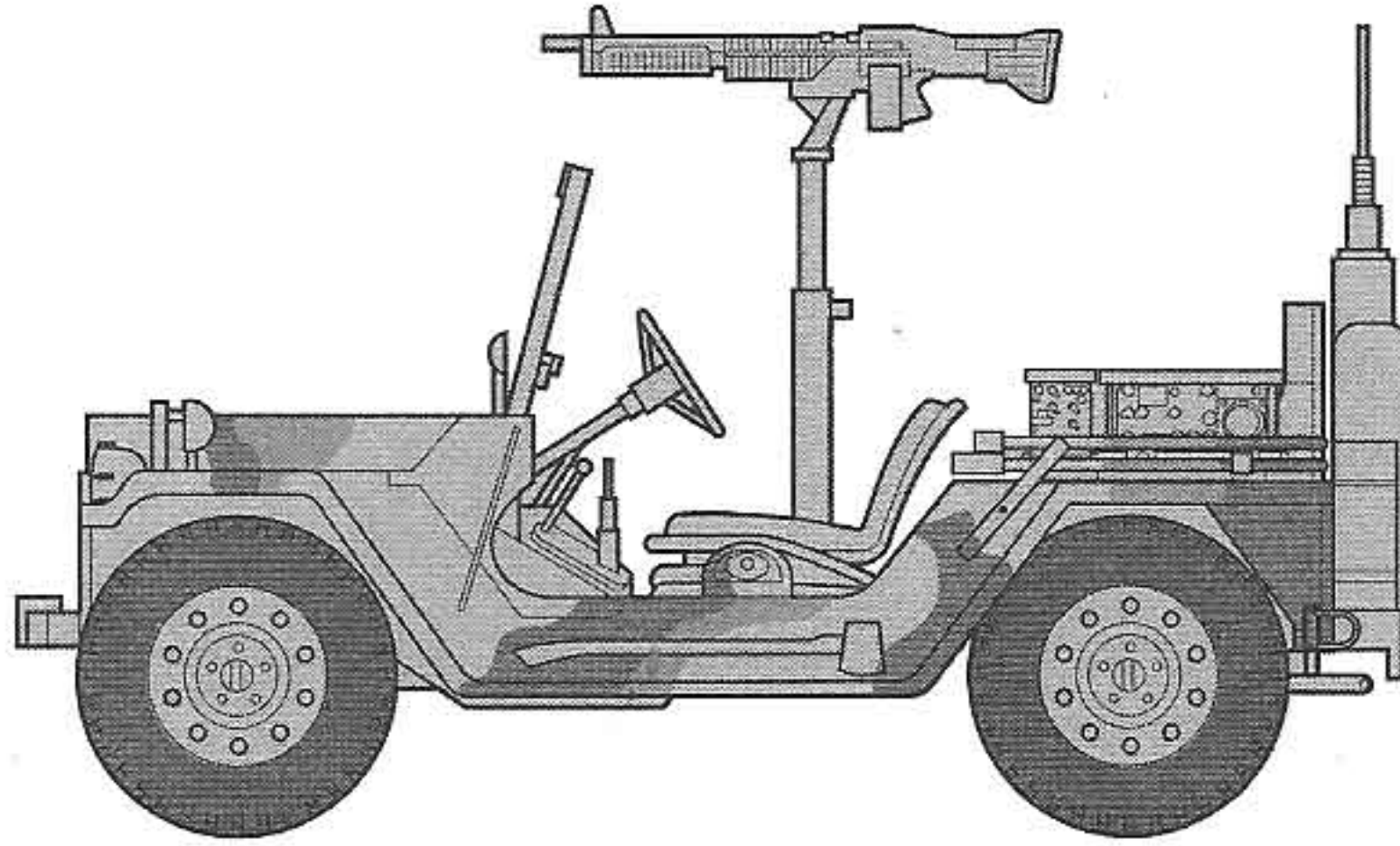
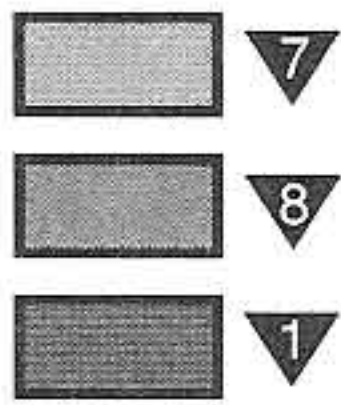
20



I US. 3rd Inf. Div. Grafenwöhr, Germany
1987년 미3보병사단, 독일 그라펜 뷔어.

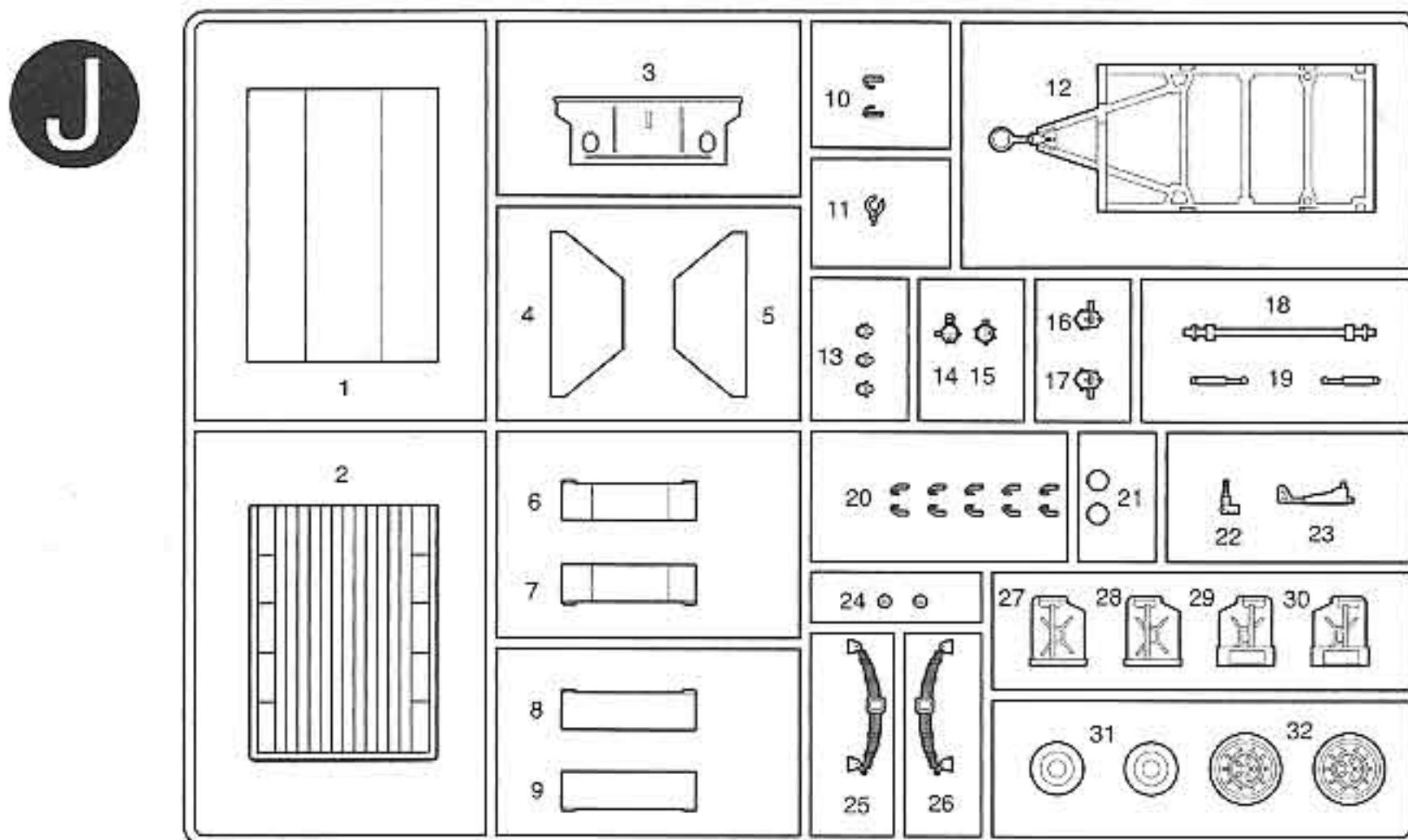
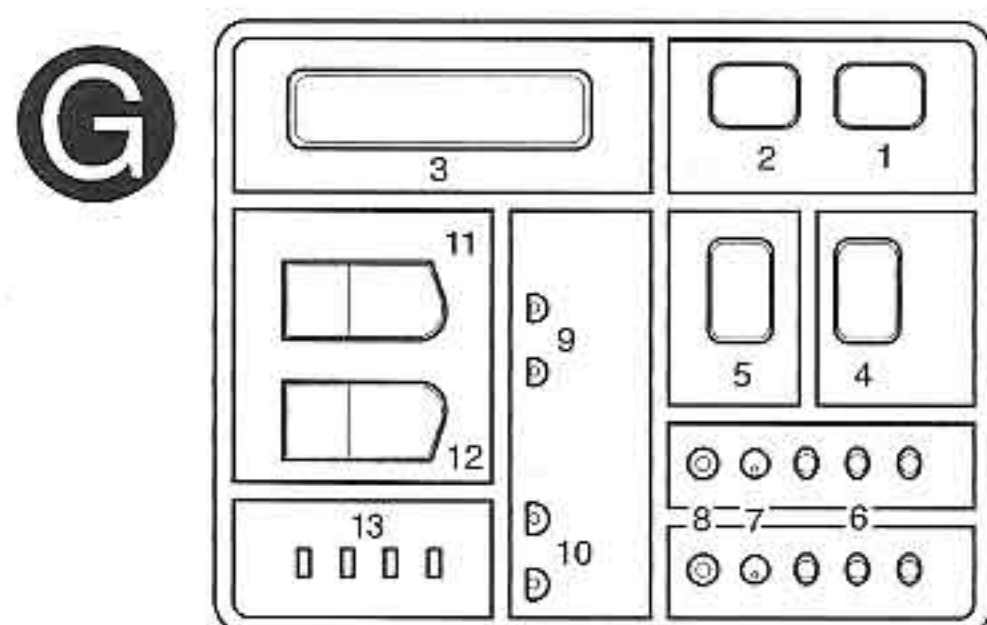
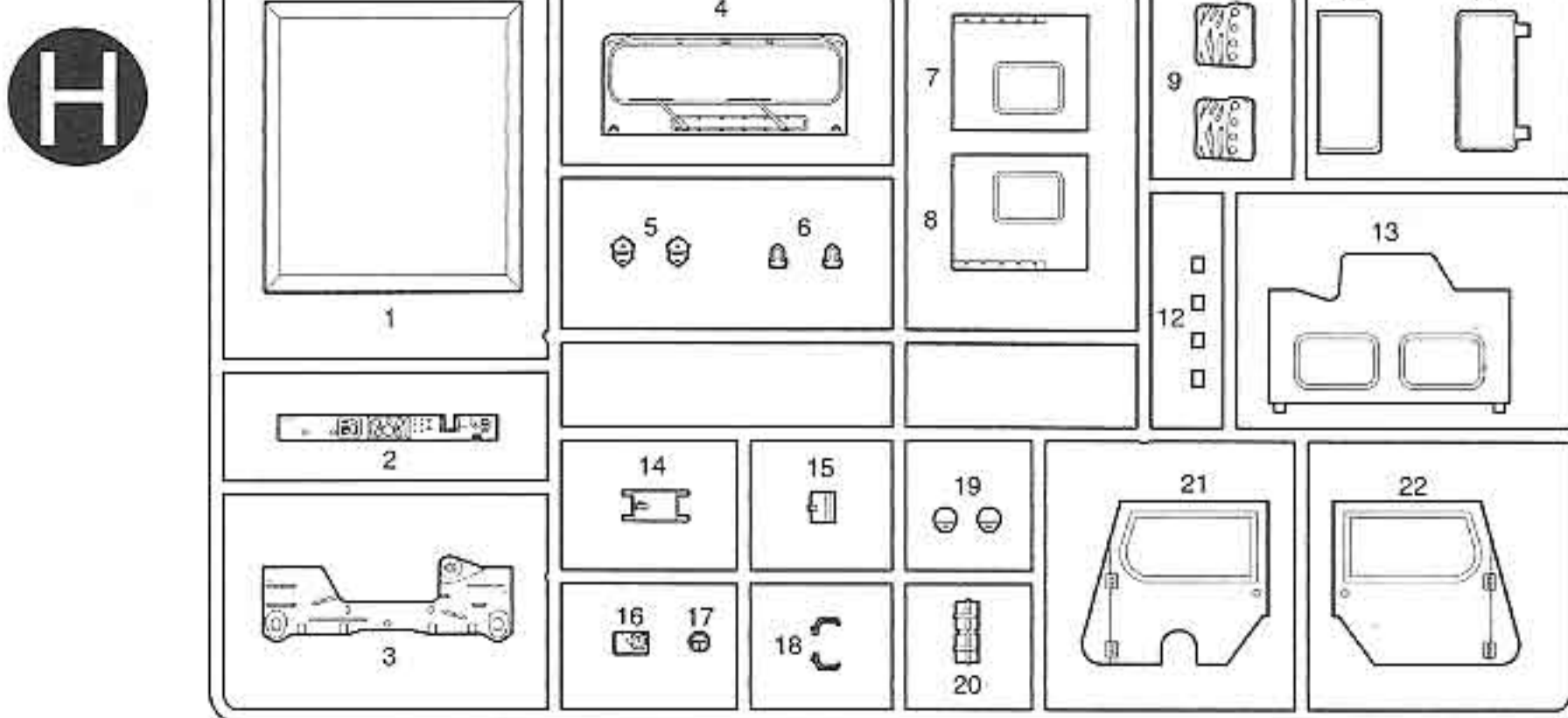
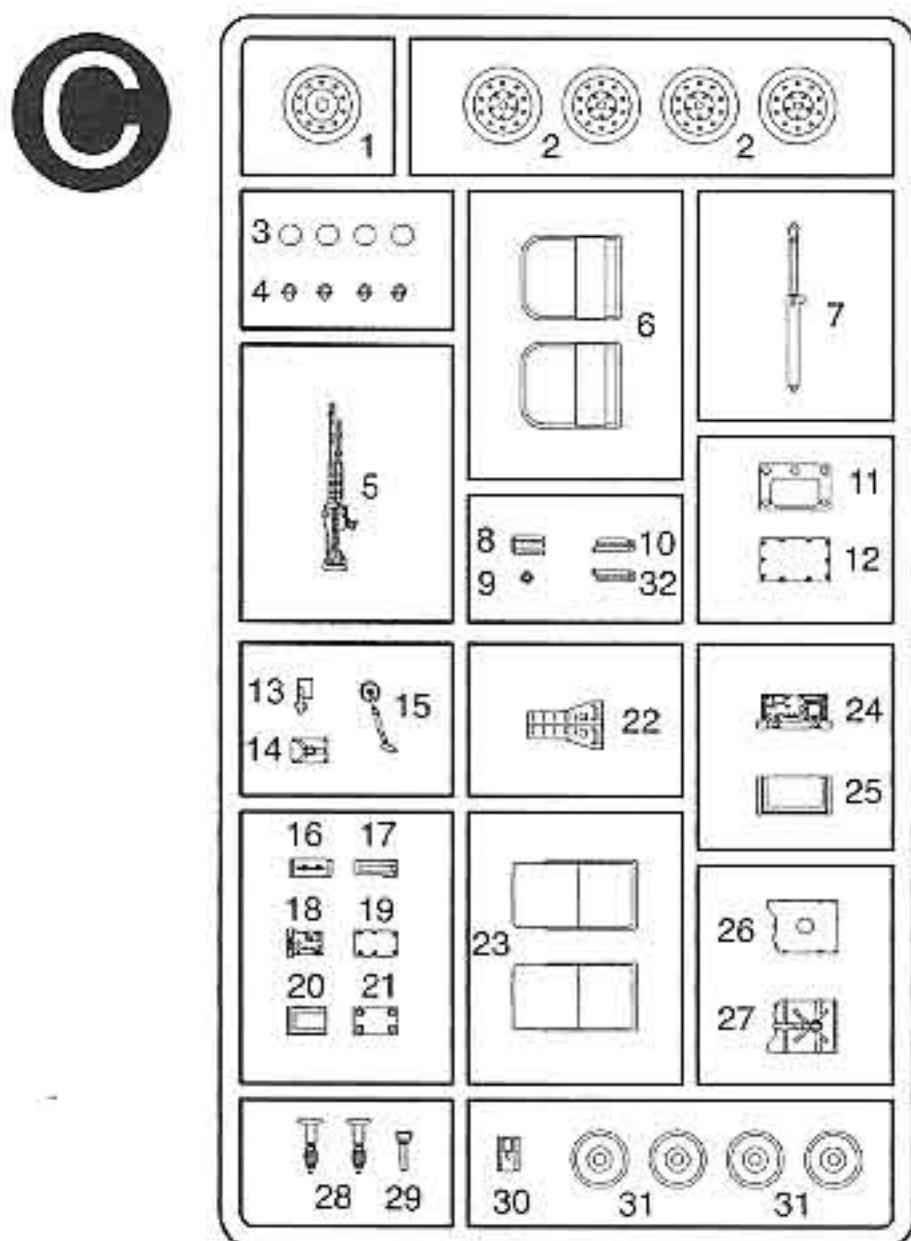
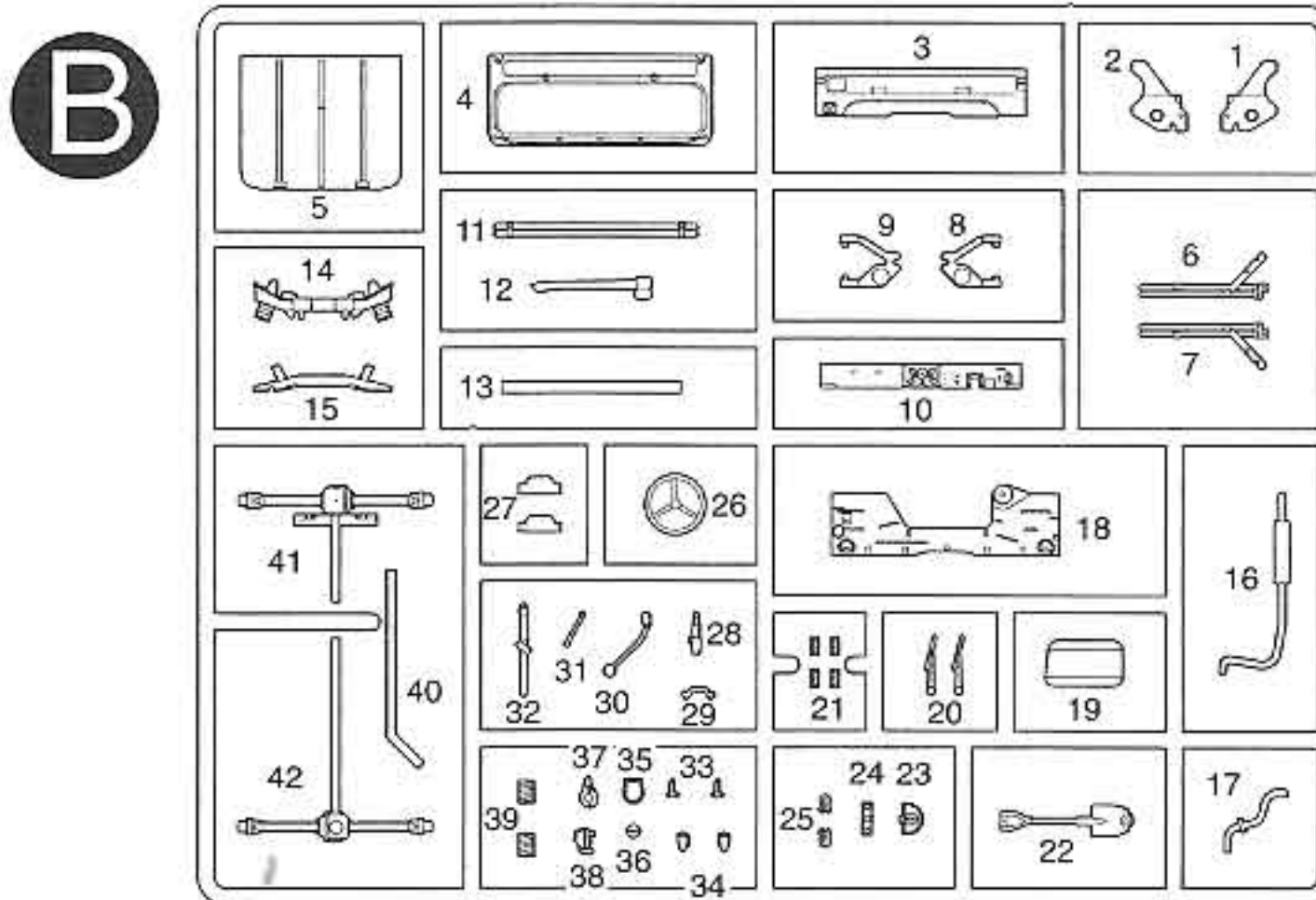
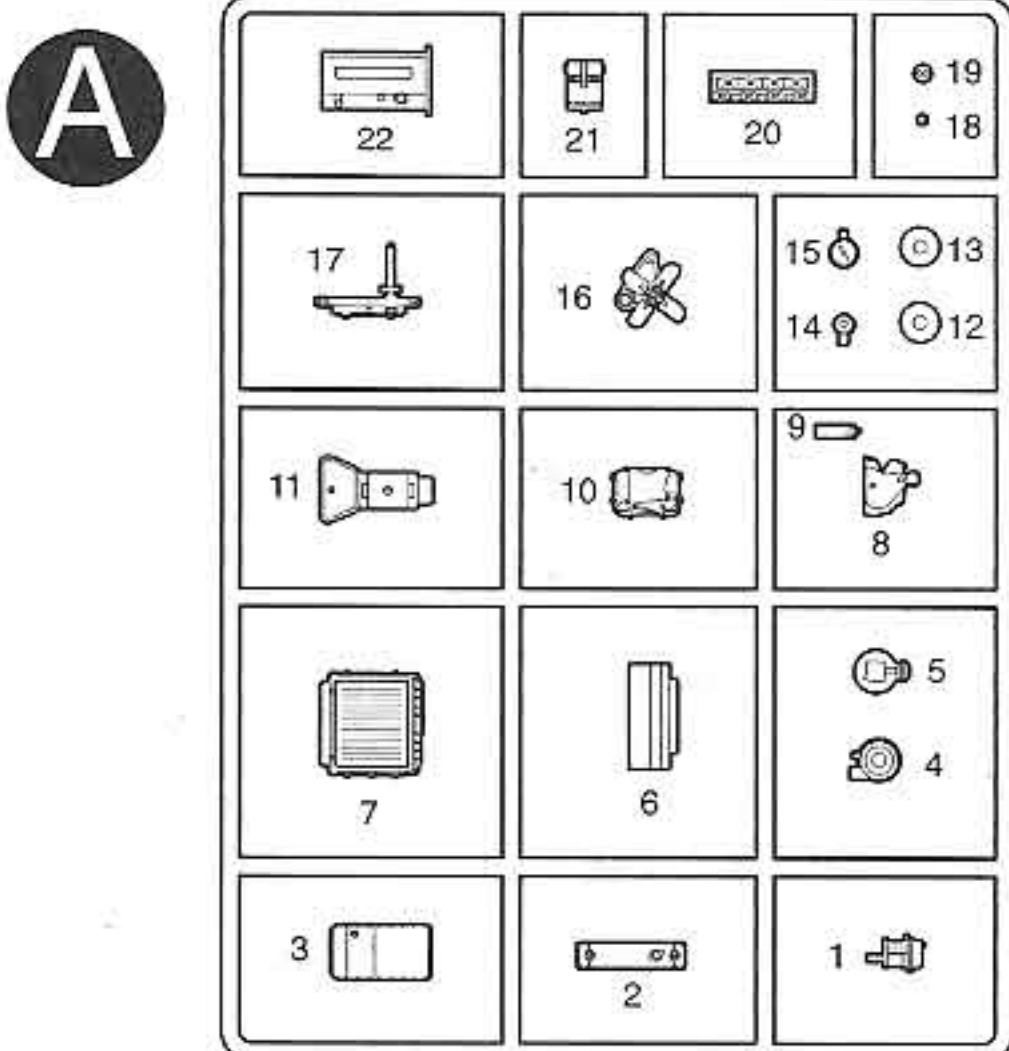


2 US. 1st Armored Div. Zirndorf, Germany
1988년 미제1기갑사단, 독일 치른도르프.



1	FLAT BLACK	MATTSCHWARZ	NOIR MAT	つや消しブラック	무광검정색	6	METALLIC GRAY	METALLGRAU	GRIS MÉTAL	메탈릭그레이	흑철색
2	SILVER	SILBER	ARGENT	실버	은색	7	OLIVE DRAB	BRAUNOLIV	VERT OLIVE	올리브드라브	국방색
3	GUN METAL	METALL-GRAU	GRIS ACIER	칸메탈	건메탈	8	RED BROWN	ROTBRUN	ROUGE BRUN	레드브라운	레드브라운
4	LIGHT BROWN	HELLBRAUN	BRUN CLAIR	라이트브라운	라이트브라운	9	CREAR ORANGE	ORANGE, REIN	ORANGE CLAIR	클리어-오렌지	클리어오렌지
5	KHAKI	KHAKI	KAKI	카키	카키색	10	RED	ROT	ROUGE	레드	유광빨강색

Parts Locating Diagram 부품도



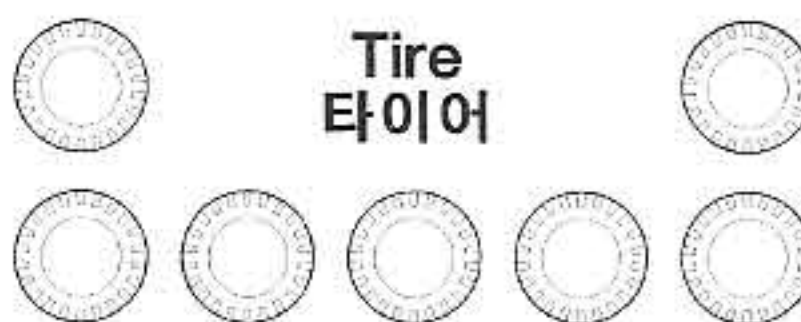
Body 차체



■ DECAL 전사지 × 1

■ UNUSED PARTS B4, B10, B18, B20, B21, B34, B37, C28 × 1
 불필요부품 G6 × 4, G7 × 1, G13, H12, J10 × 1, J13 × 1, J20 × 2

Y



- 직매점 겸 A/S센터 삼선교:742-9293, 방배동:552-9293, 양재동:575-9997, 용산:796-1214, 아셈하비센터:6002-6293, 구로하비나라:853-9293
- A/S센터 본사:908-7000(교환 147), 동대문:745-9293, 천호동:473-9293
- 총판점 겸 A/S 센터 원아카데미:907-0940, 양천아카데미:2691-7108, 강북아카데미:762-0980, 강남아카데미:485-6884, AB하비:(031)458-5591, 서면아카데미:(051)816-9773, 대구아카데미:(053)744-9293
- 유통사업부 아카데미피엔디:586-9293
- ♣ 고객상담문의 080-969-7000
- 홈페이지 <http://www.academyhobby.com>

ACADEMY HOBBY MODEL KITS **ACADEMY PLASTIC MODEL CO., LTD.**
 273-64, Suyu-dong, Kangbuk-gu, Seoul, Korea
 TEL:82-2-908-7000 FAX:82-2-997-3003