

LONG TOM

M59 155MM CANNON

長脚湯姆 加農炮



M-59 長脚湯姆

美國陸軍基於師級重砲兵的火力需求，遠在1920年便著手長射程加農砲之研發。希望能以同一種砲架來搭載155mm加農砲及203mm榴彈砲，達到簡化生產及保養成本。此概念於1938年正式付諸生產，並定名M-1型砲架。為避免155與203mm砲二者的型號混淆，1941年將155mm加農砲改稱M-59而203mm榴彈砲則稱為M-115。

M-59砲身長7.036米、最大射程可達25,000碼(22,860)砲座本体包含一附U型搖架配合雙液氣壓平衡桿支撐、主要射控系統由M16A1F肘型鏡及M12A7C週視鏡構成。M-59於射擊時必需將砲架降下並使用固定千斤頂保持平衡，並可作仰度60度30分至俯度1度50分之射擊作動。牽引式M-59砲架係置於一組8輪台車上外加一組二輪尾車，由14員組成的操作班方可作動。美軍於大戰末期時將M-1砲座架設於M-4A3載具上命名為M-40自走砲，加大其機動作戰能力。

M-59加農砲曾服役於美國、中華民國、日本、奧地利、阿根廷、丹麥、希臘、義大利、韓國、約旦、巴基斯坦、土耳其及捷克等國家。

M59 155mm cannon "LONG TOM"

According to the need of division's firepower, American Army began the research of long range cannon in 1920 in the hope of installing a 155mm cannon and a 203mm howitzer on one chassis to simplify the production process and to decrease the maintenance cost, the new weapon was produced in 1938 and was named M-1. In 1941 155mm cannon was renamed M-59, and 203mm howitzer was renamed M-115 to avoid any confusion.

M-59 is 7.036 meters long with a maximum firing range of 25,000 yards (22860 meters). The chassis supported by a twin hydraulic balance arms. The main fire control system including a M16A1F elbow-sight and a M12A7C round-sight. When in use, The chassis of M-59 must be lowesed and steadied by a anchor, and will be able to move from a upward angle of 60 degree 30 to a downward angle of 1 degree 50. Towed M-59 chassis is installed on a 8-wheel bogie plus a 2-wheel trailer and is operated by a 14 member team. AT the end of world War, M-1 carriage was installed on a M4A3 tank hull to increase its mobility and was named M-40 self-propelled Gun.

M-59 cannon has been in use in countries like U.S.A., R.O.C., Japan, Austria, Argentina, Denmark, Greek, Italy, Southkorea, Jordan, pakistan, Turkey, Czechoslovakia etc.

M-59 155mmキヤノン砲ロング トム

アメリカ陸軍は師団級重砲兵の火力の要求に応じて、1920年ころに長距離キヤノン砲の研究開発に着手した。目的としては同一の砲架を用いて155mmキヤノン砲及び203mm榴弾砲を搭載でき、生産の単純化及びメンテナンスコストを減少する。このような概念は1938年に実施生産され、並びにM-1型砲架と名付けた。また、155mmと203mm砲両者の形式番号の混淆を防ぐため、1941年に155mmキヤノン砲をM-59に改め、203mm榴弾砲はM-115と名付けた。

M-59の砲身は7.036m、最大射程は25,000ヤード(22860m)、砲座本体はU型揺架を与え、双液気圧平衡桿と配合し支持する、主要射撃統制システムはM16A1F肘型鏡及びM12A7C周視鏡から構成する。M-59が射撃の時には、砲架を降下し、砲身固定具を用いて平衡に保持する必要がある。仰角60°30から俯角1°50の射撃動作を行うことができる。牽引式M-59砲架は、8輪の台車の上に置かれ、さらに一体2輪の尾車に加え、14人で編成された操作班でしか作動できない。アメリカ軍は大战の末期に、M-1砲架をM-4A3に設け、M-40自走砲と名付け、その機動作戦能力を増加した。

M-59キヤノン砲は以前にアメリカ、中華民国、日本、オーストリア、アルゼンチン、デンマーク、ギリシャ、イタリア、韓国、ヨルダン、パキスタン、トルコ及びチェコスロバキア等の国に服役されていた。

Illustration:

圖示說明:



AGGLUTINATE
用膠黏合



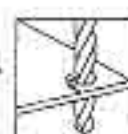
NO AGGLUTINATE
不用黏合



OPTIONAL
選擇使用



APPLY DECAL
貼上貼紙



DRILL HOLE
鑽孔加工



MAKE 2 SETS
二組製作



CUT OFF
切除



MOVABLE
開閉選擇



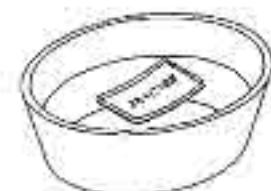
FILL HOLE
填平加工



BE CAREFUL
注意小心

Method for applying decals:

水貼紙製作說明:



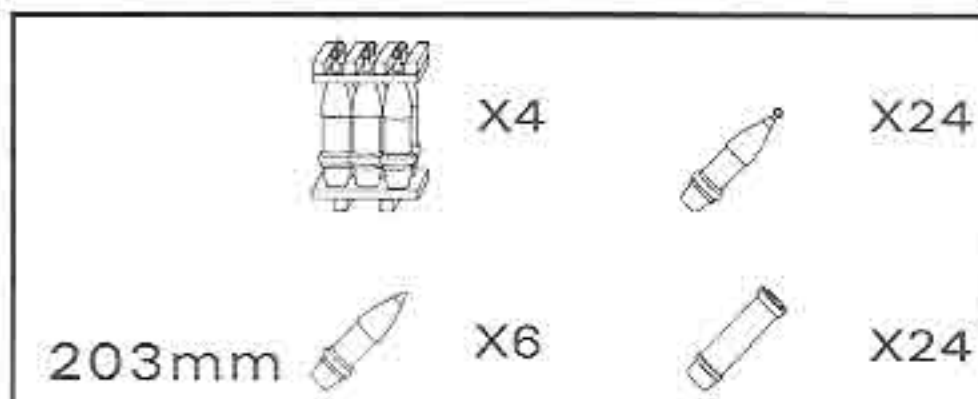
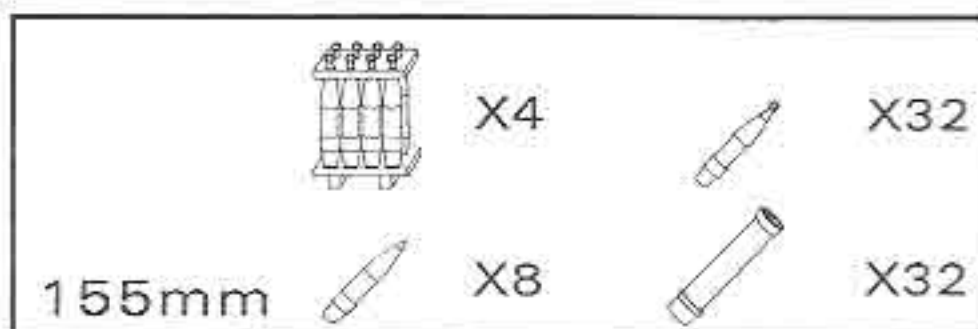
1. Clean model surface with wet cloth.
2. Cut out of decal sheet and dip them in water for 15 seconds.
3. Place it on proper position on model.
4. Slide off base paper leaving decals on model with wet finger tip.
5. Move decals to exact position, push out excess water under decal with soft cotton cloth.
6. When decals get dry then complete.

1. 將模型表面擦乾淨
2. 將貼紙剪下泡入清水中約 15 秒
3. 將泡濕之貼紙取出置於欲貼處旁
4. 用指尖輕推貼紙表面使其滑出底紙
5. 將貼紙調整至適當位置並輕擦拭水份
6. 待其自然乾燥後即完成

155mm, 203mm Howitzer Round (Copper) & Stowage Case

155 及 203 公厘榴彈(銅製)與
儲藥筒

AF 35017

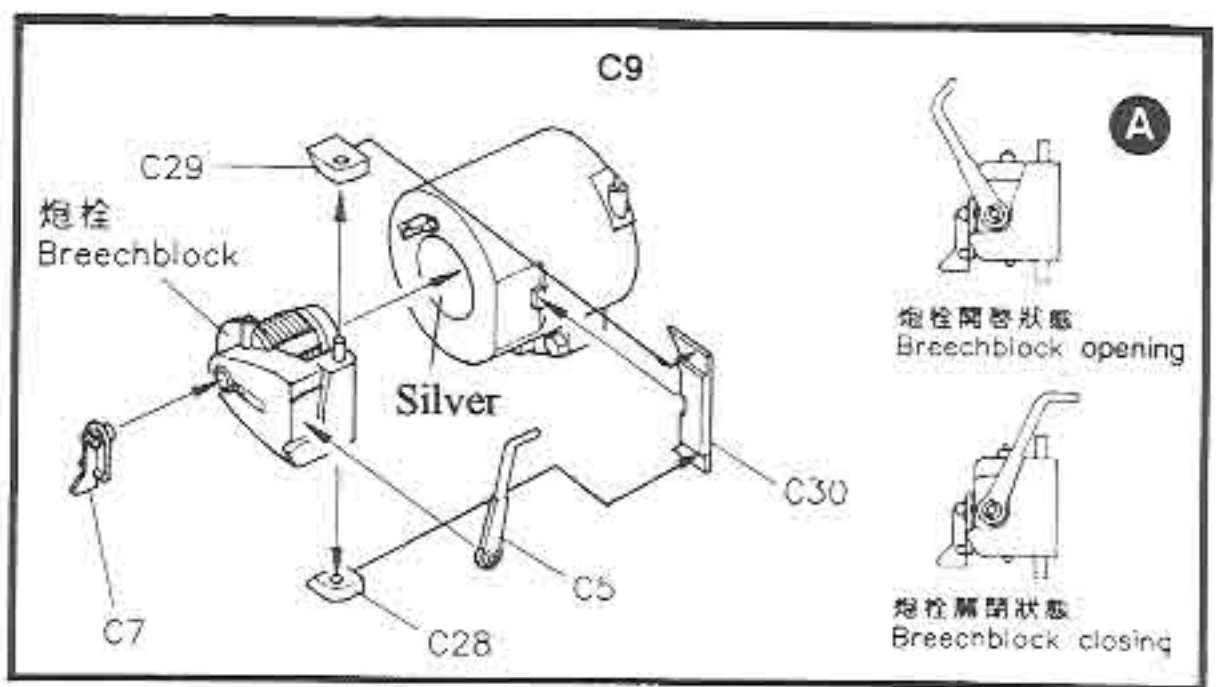
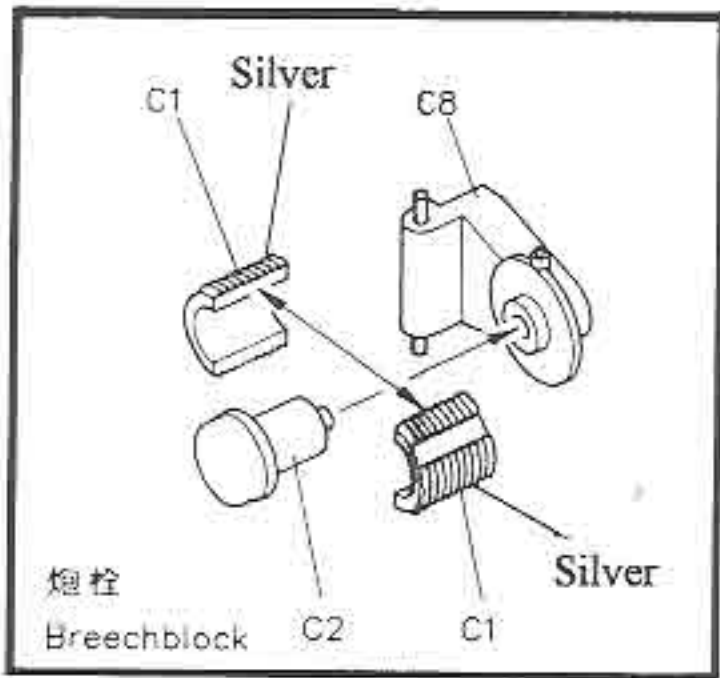


★This set is for use with AFV CLUB 1/35 M59 Long Tom 155mm CONNON (AF 35009) and its variants howitzer.

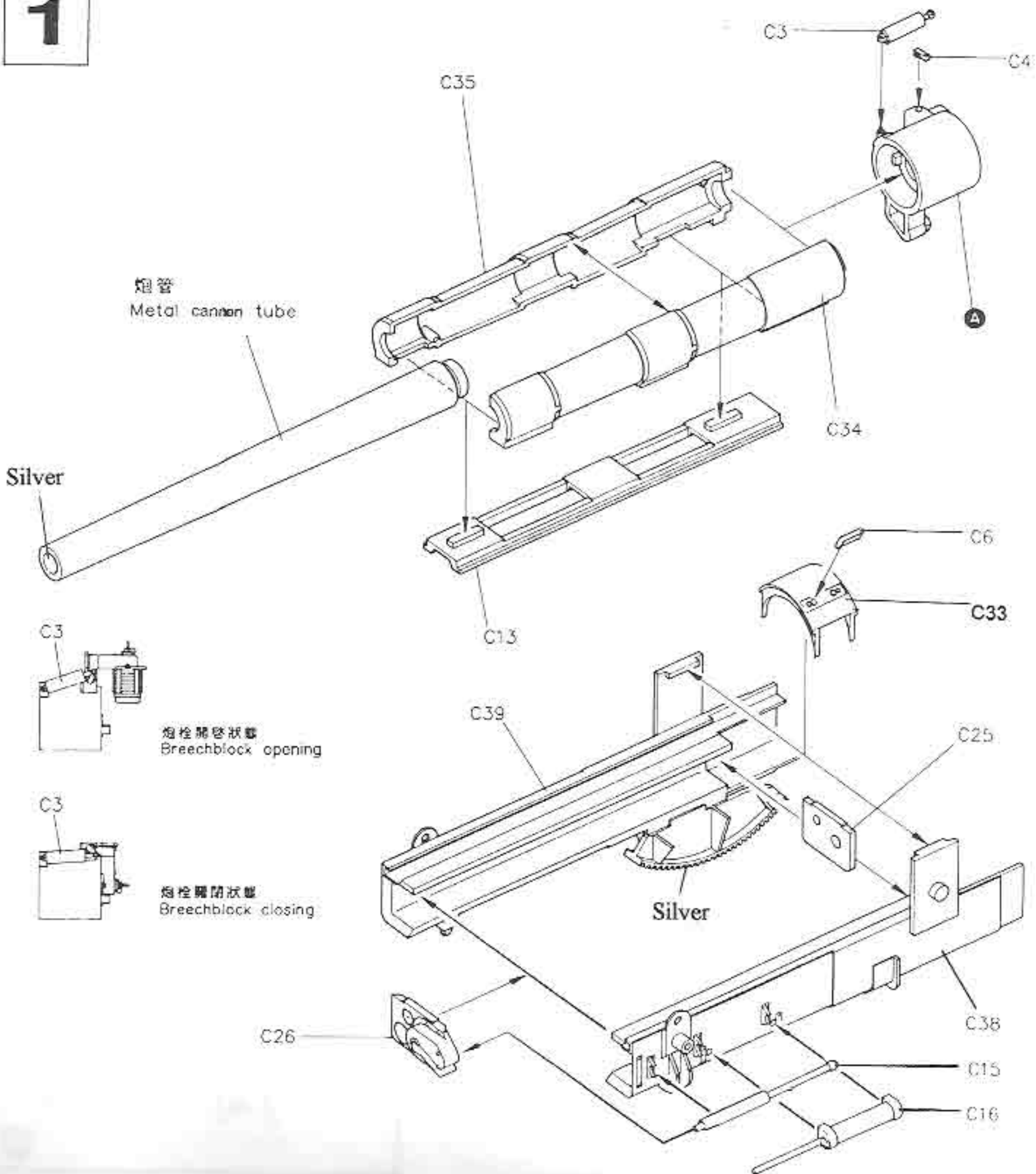
Color list:

顏色對照表:

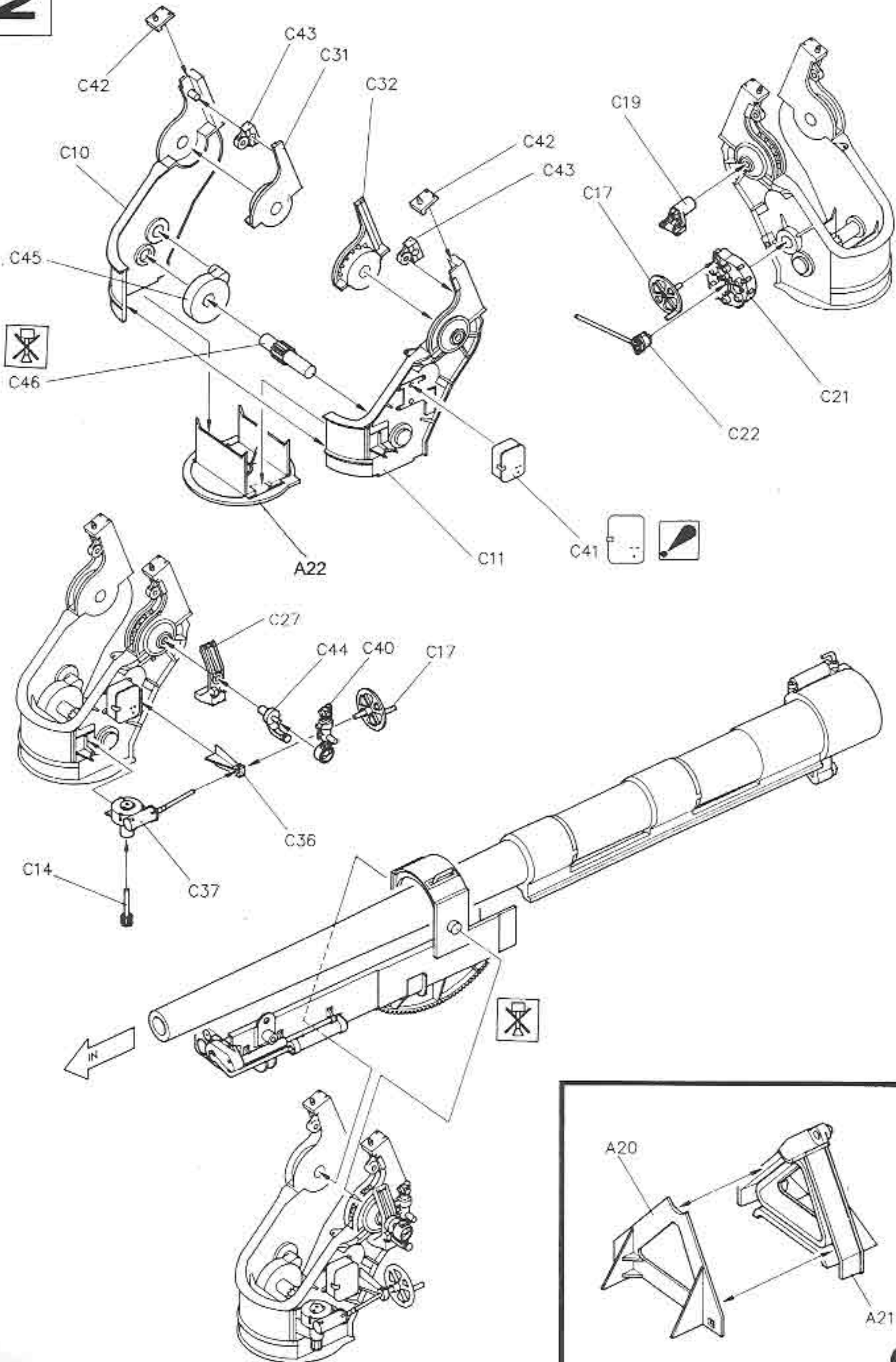
Brand 廠牌	Gunze			Humbrol	Revell
	Hobby color	Mr.color	Mr.color spray		
Silver 銀	H-8	C-8	J-8	11	90
Copper 銅	H-10	C-10	-	12	93
Olive drab(2) 橄欖綠(2)	H-78	C-38	J-38	66	46

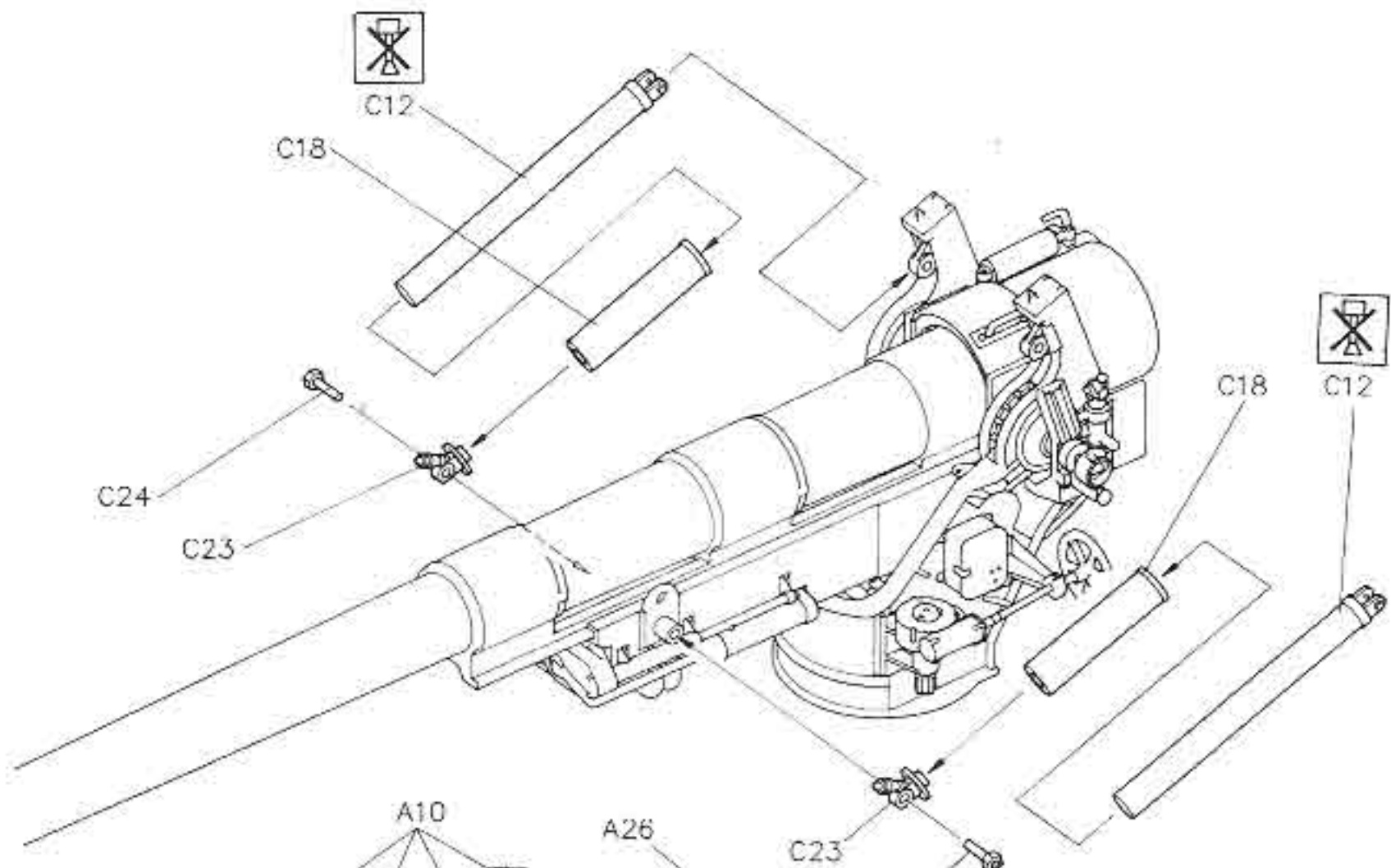
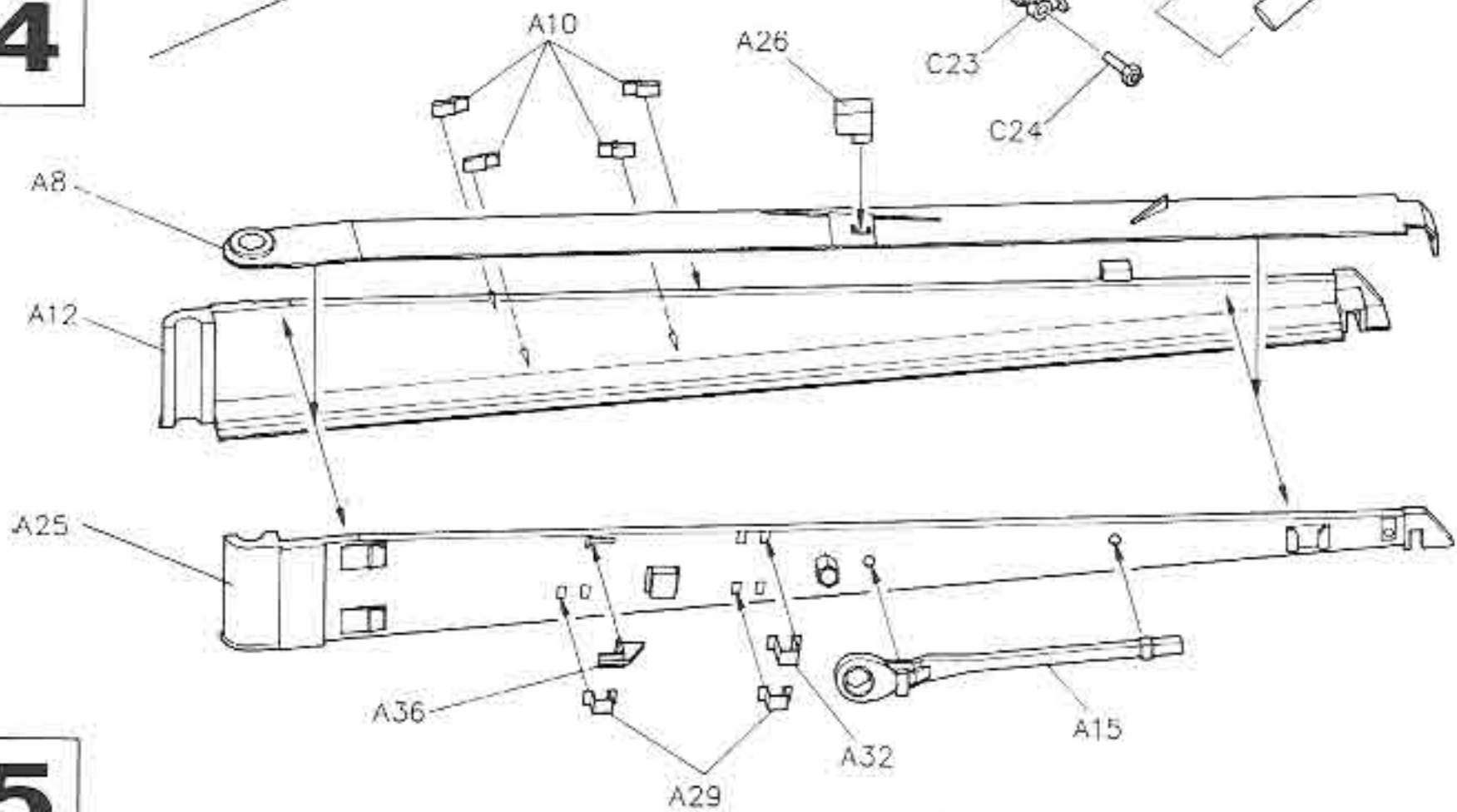
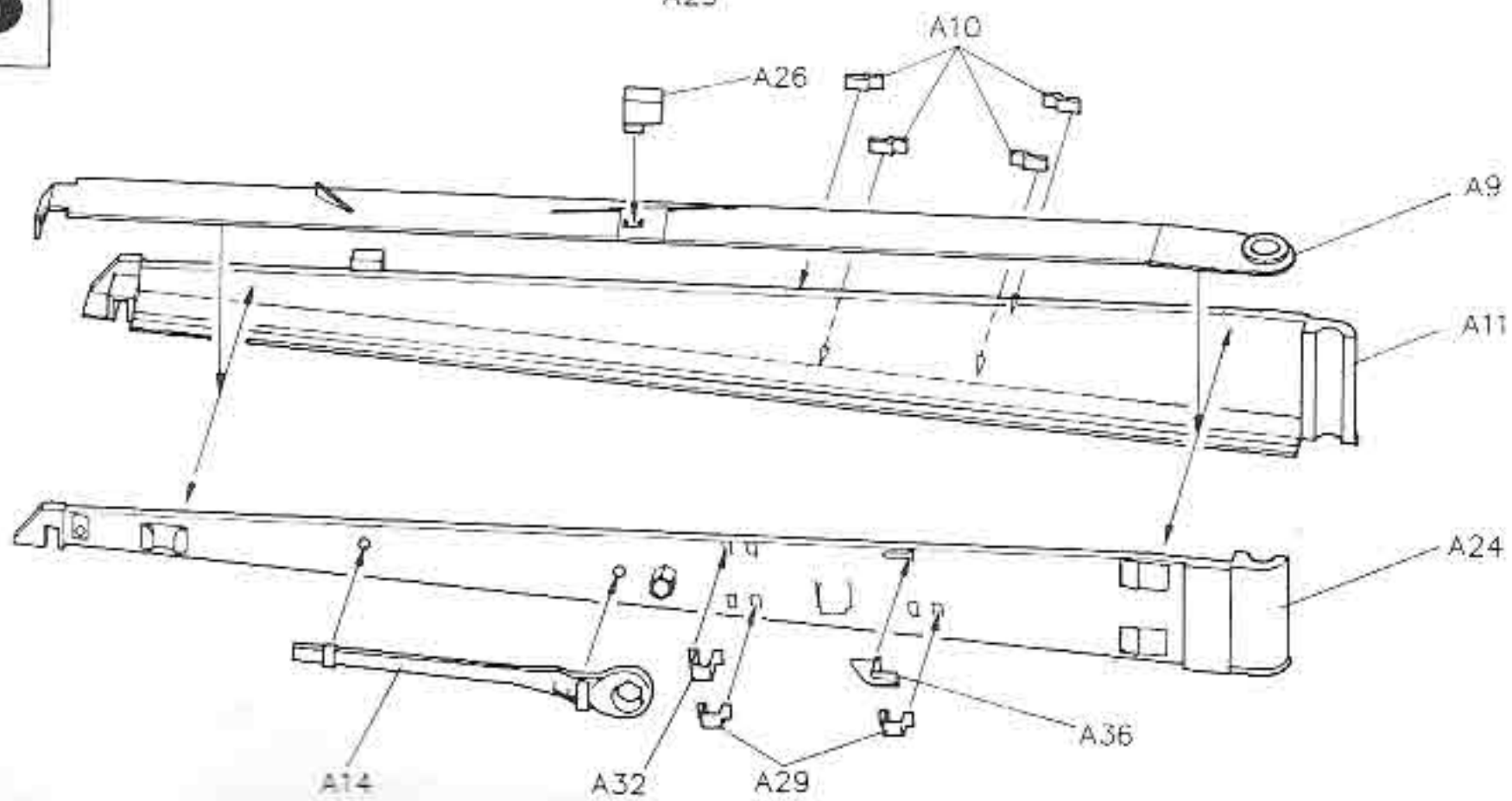


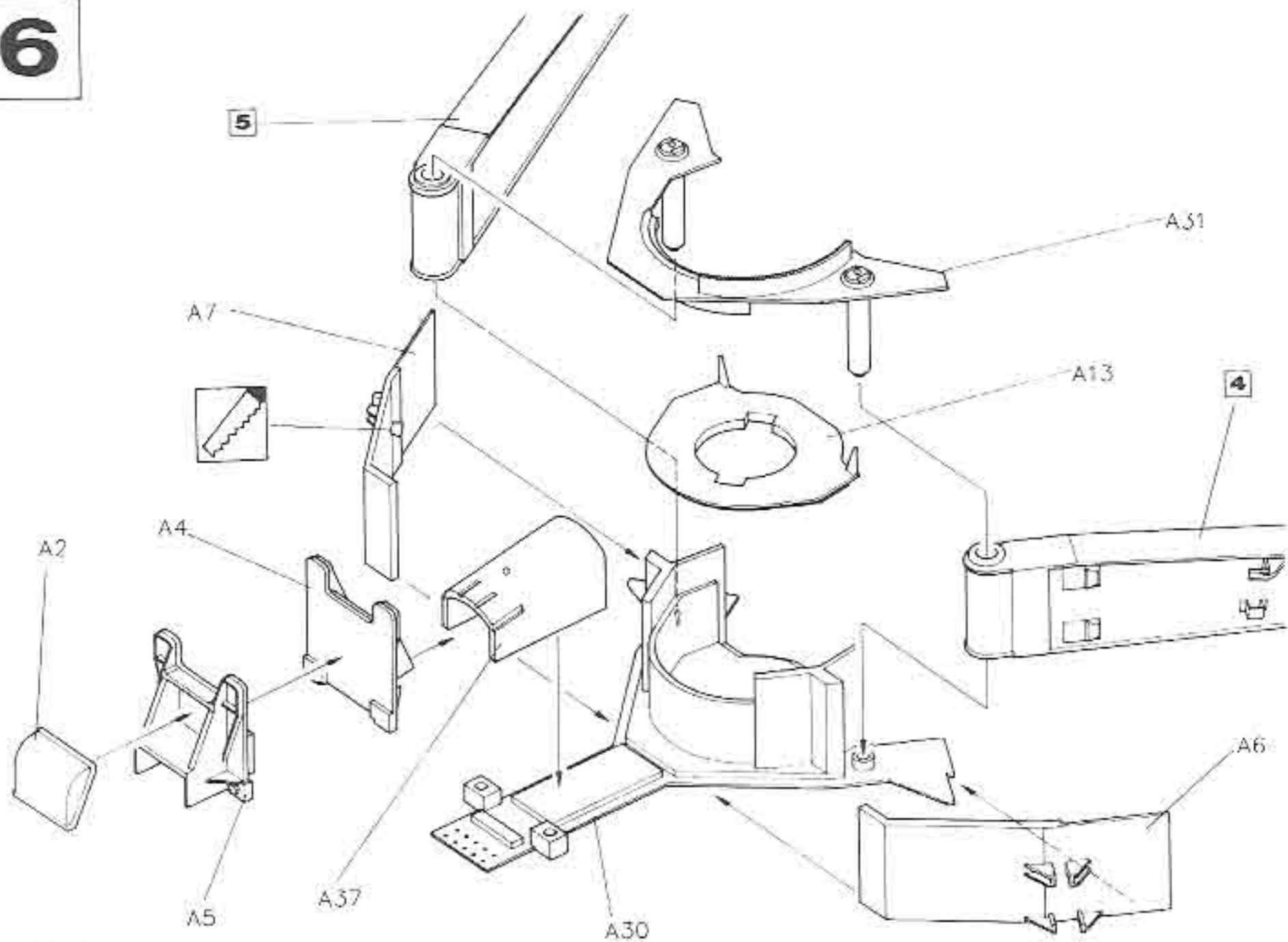
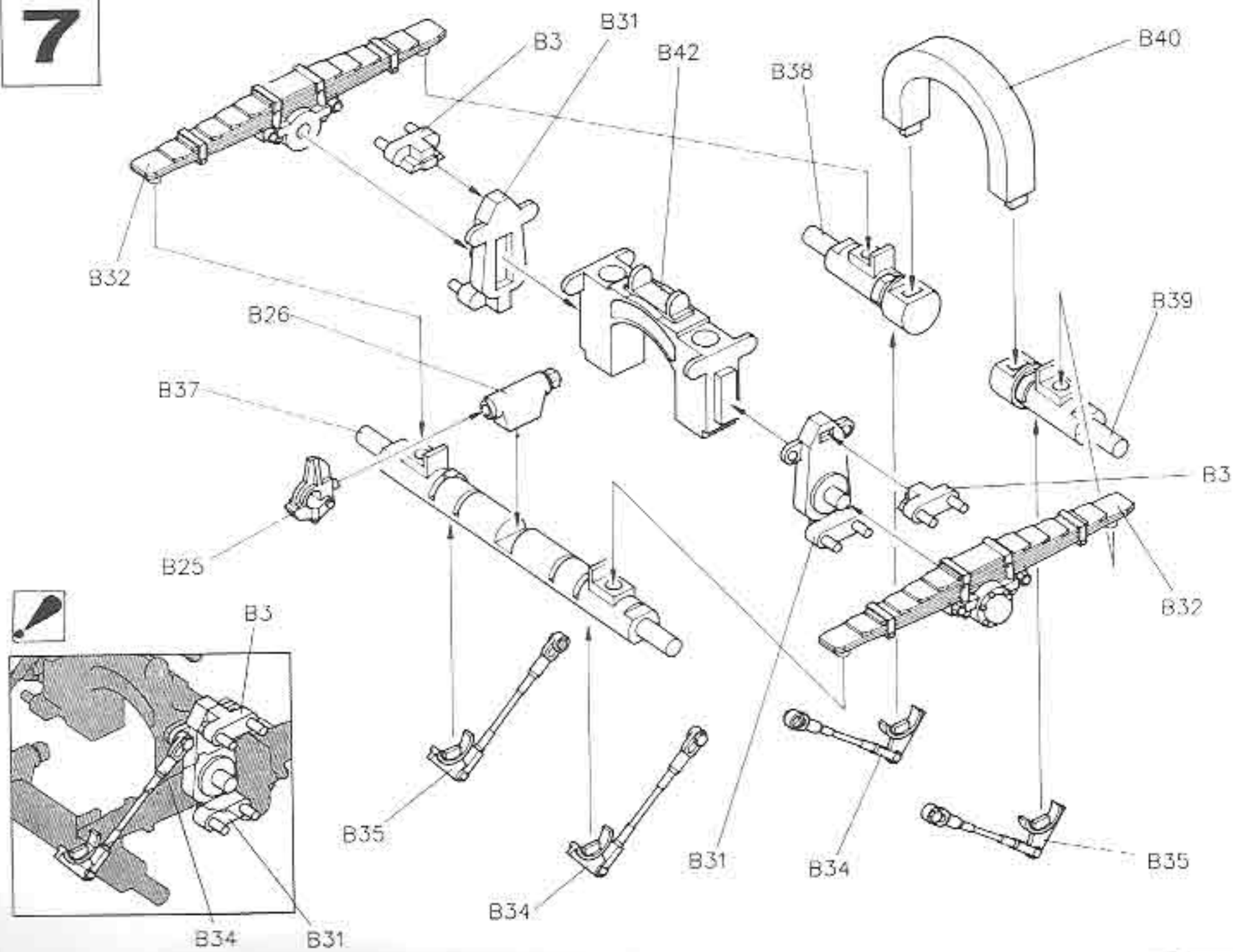
1

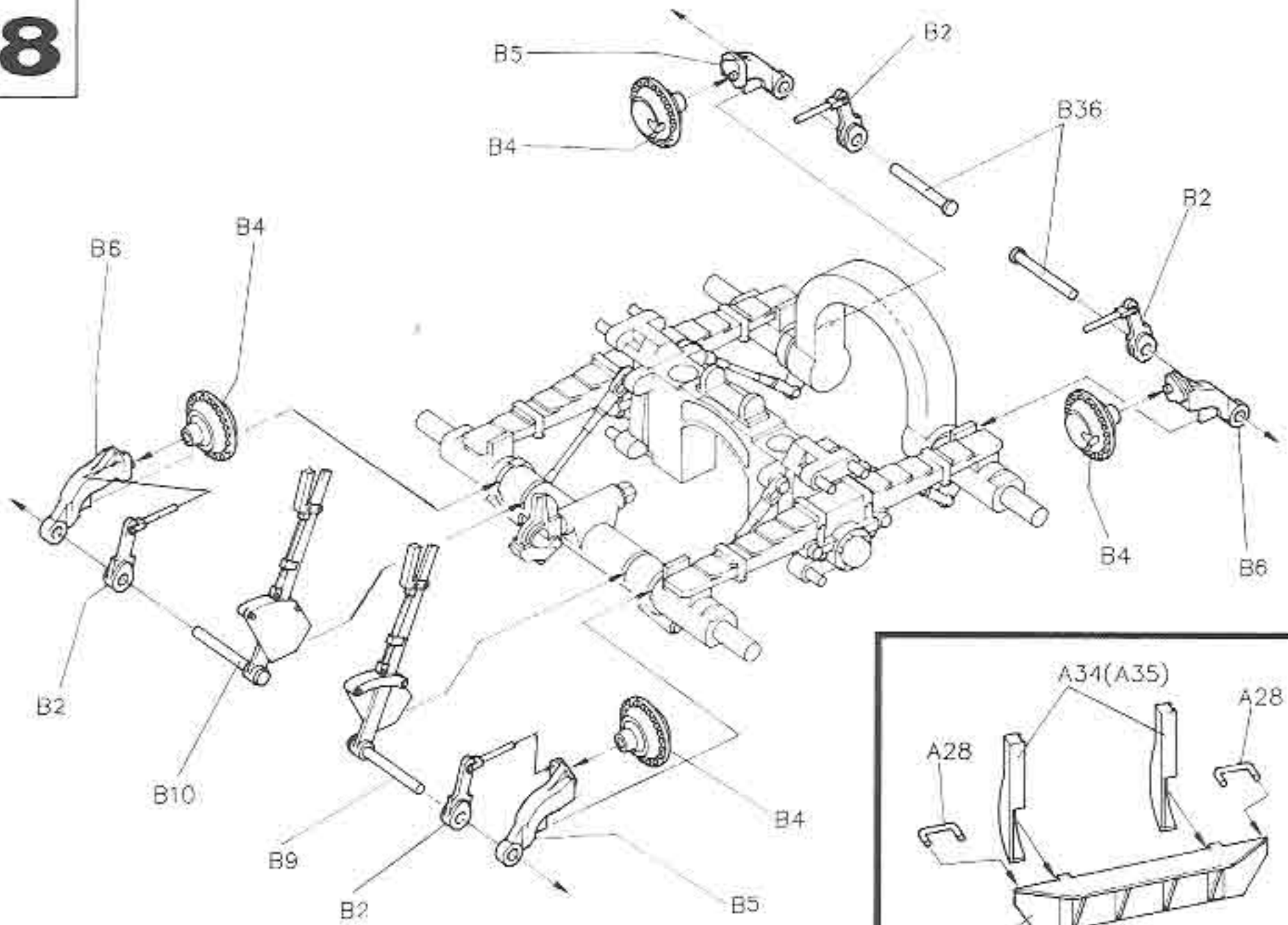
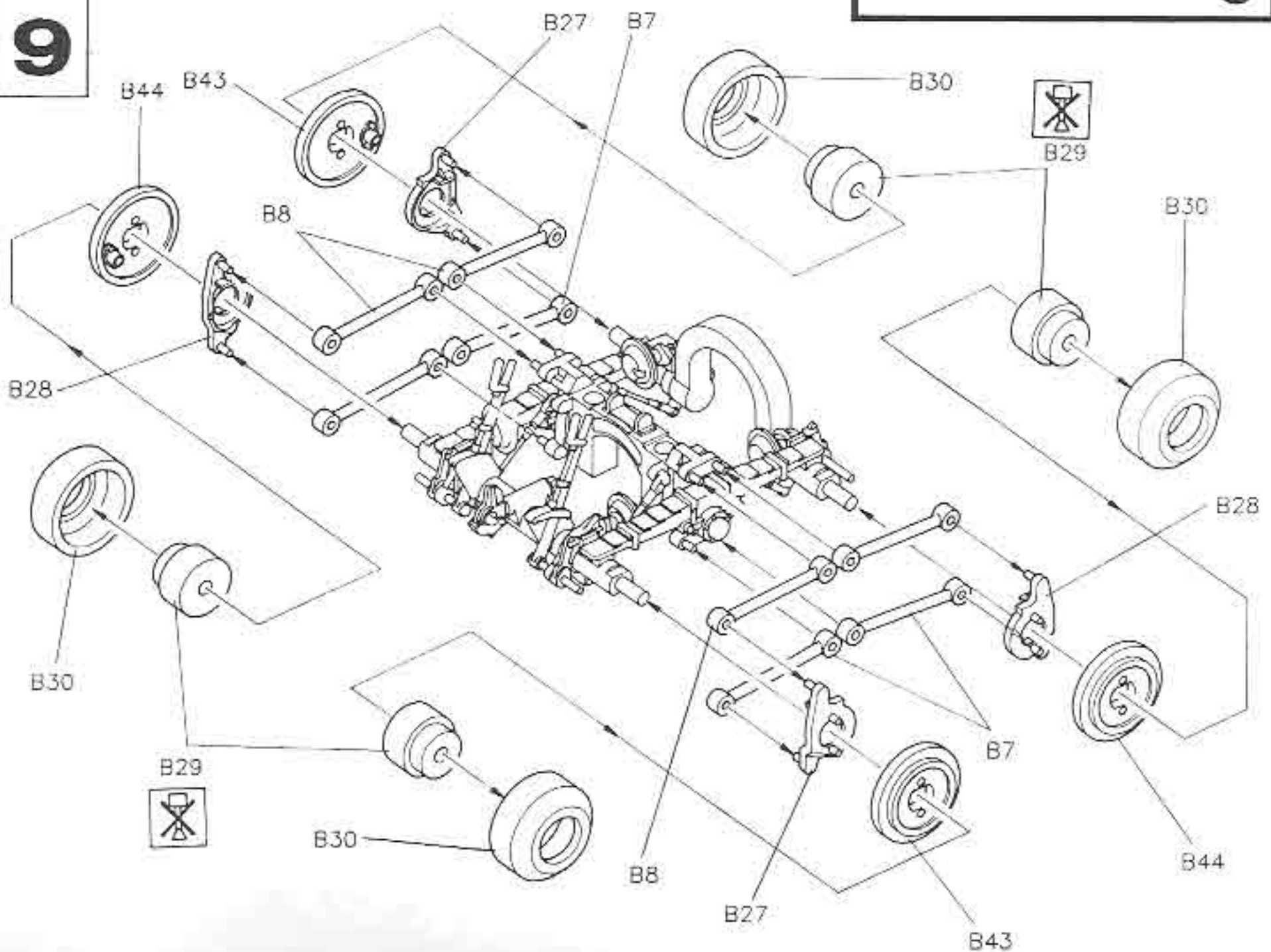


2

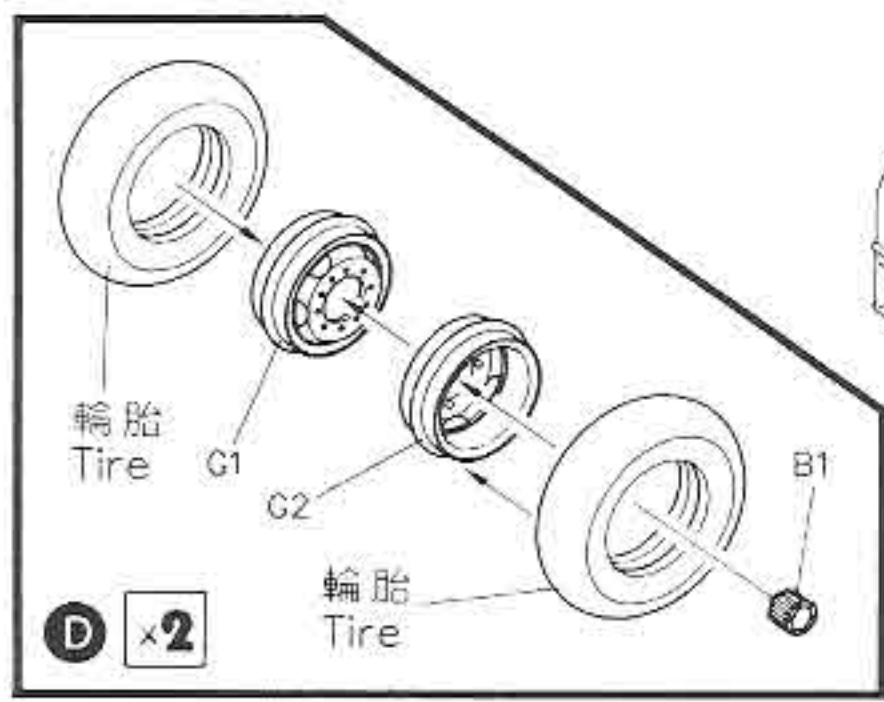
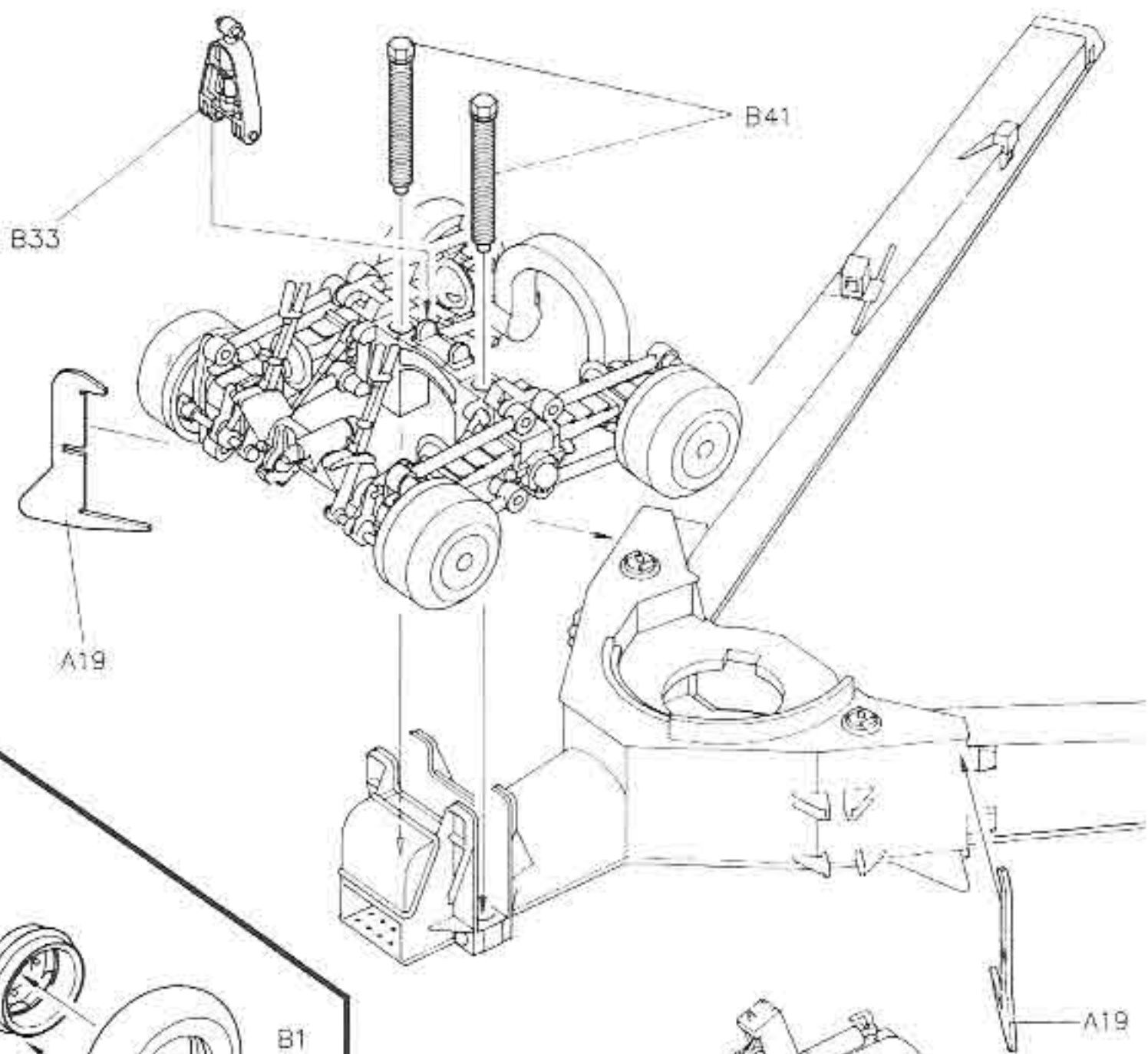


3**4****5**

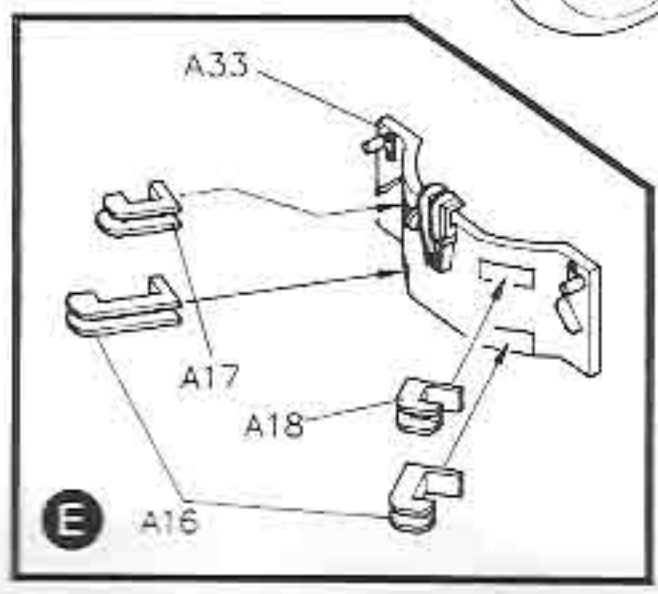
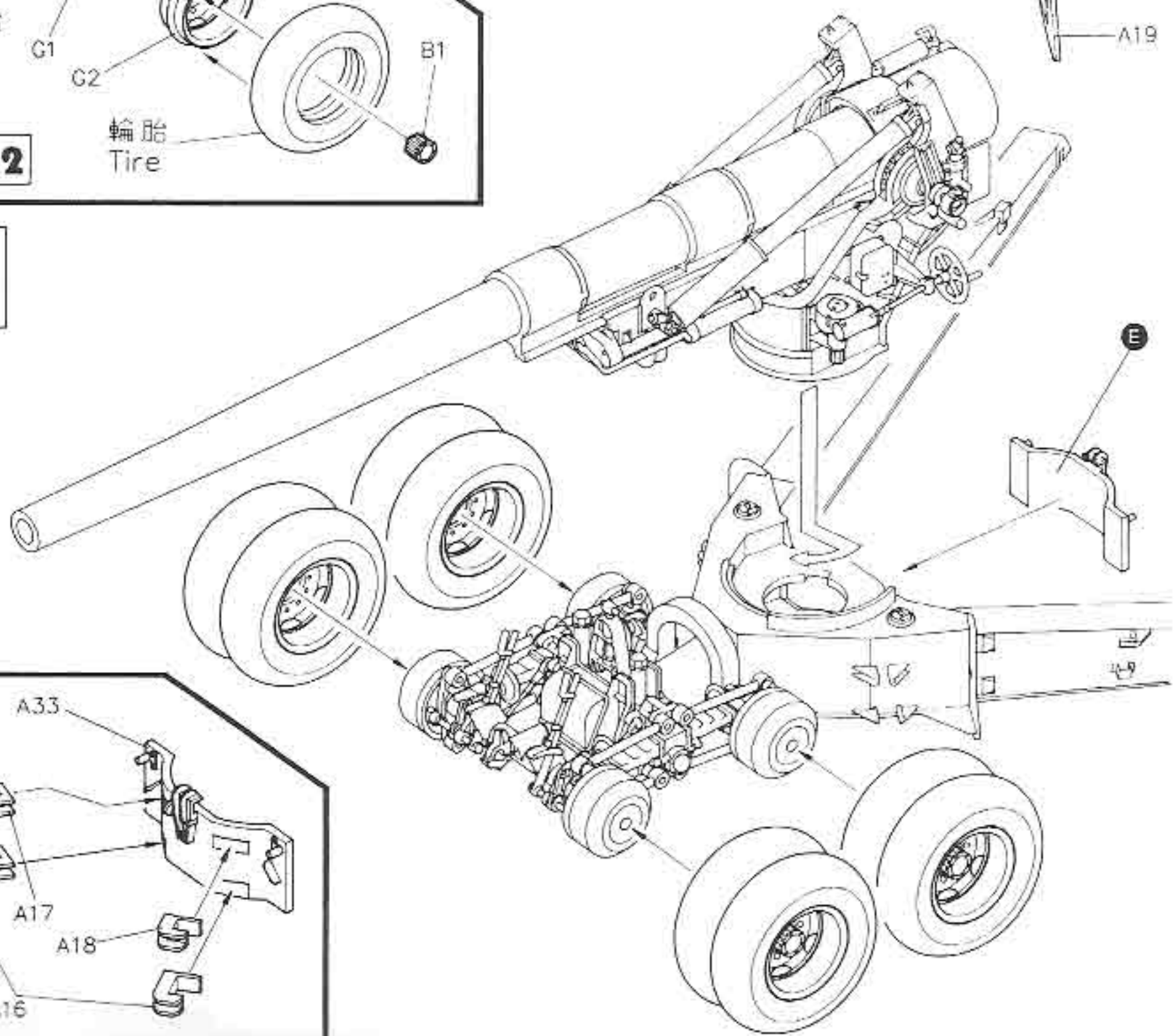
6**7**

8**9**

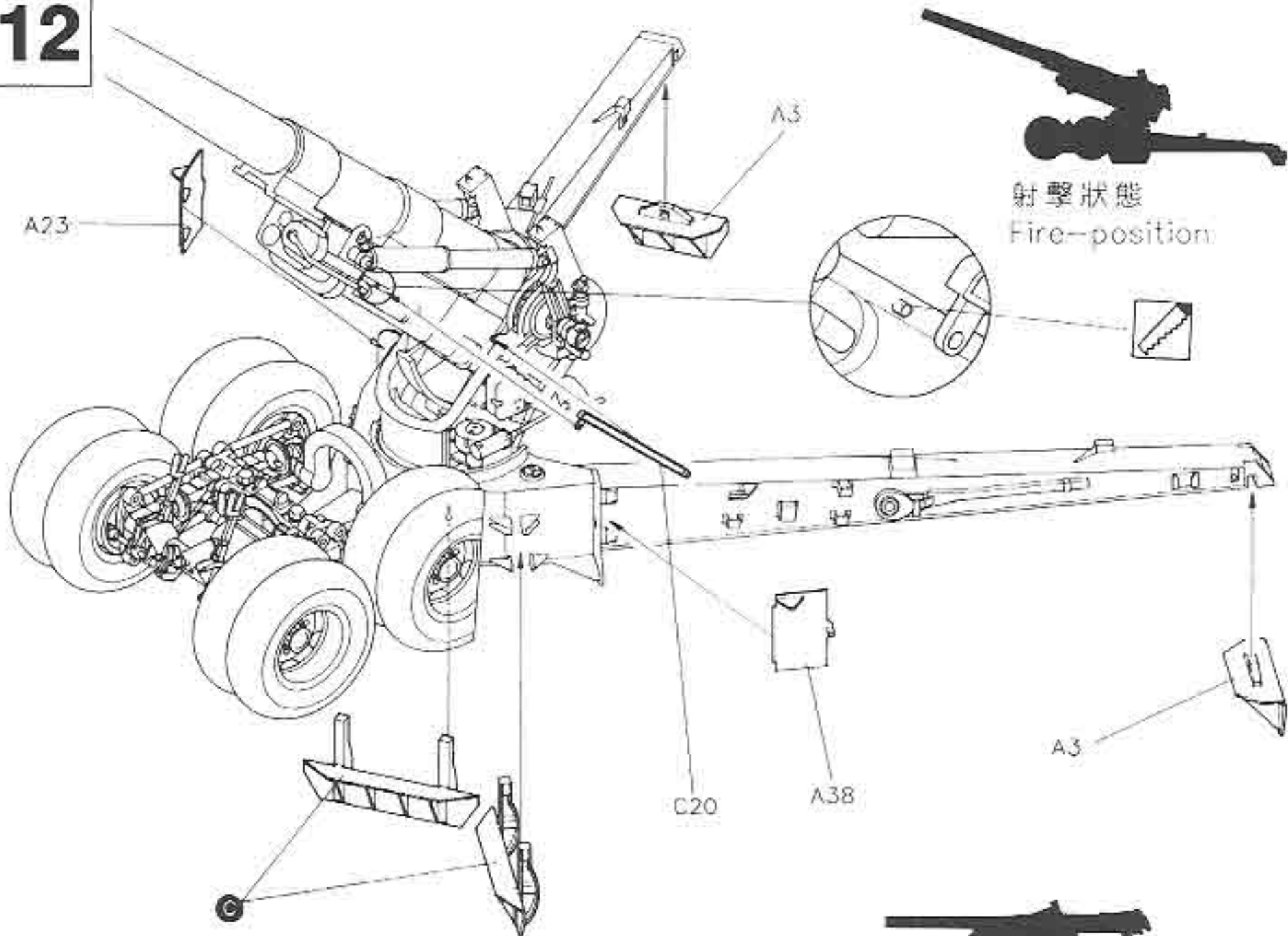
10



11

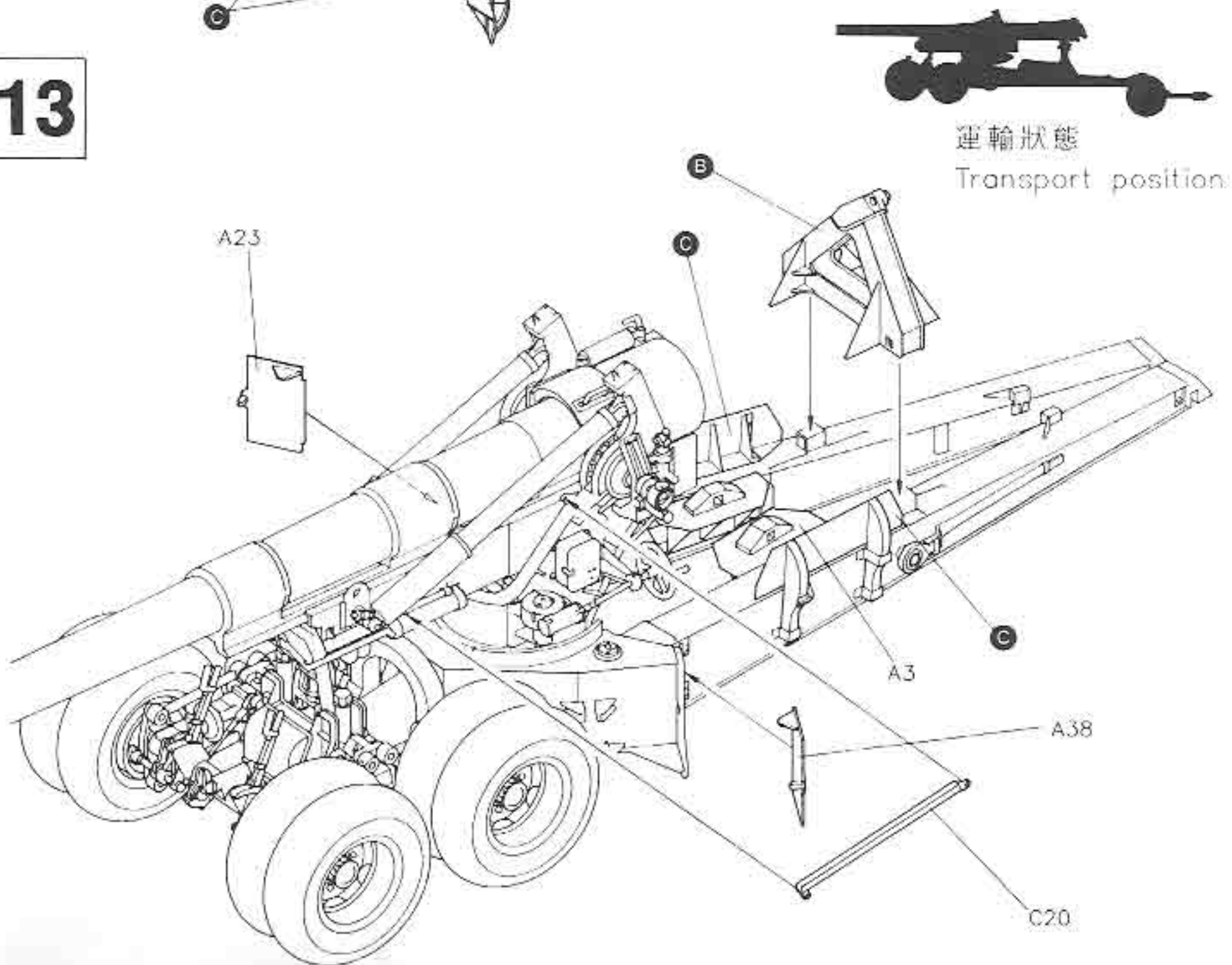


12

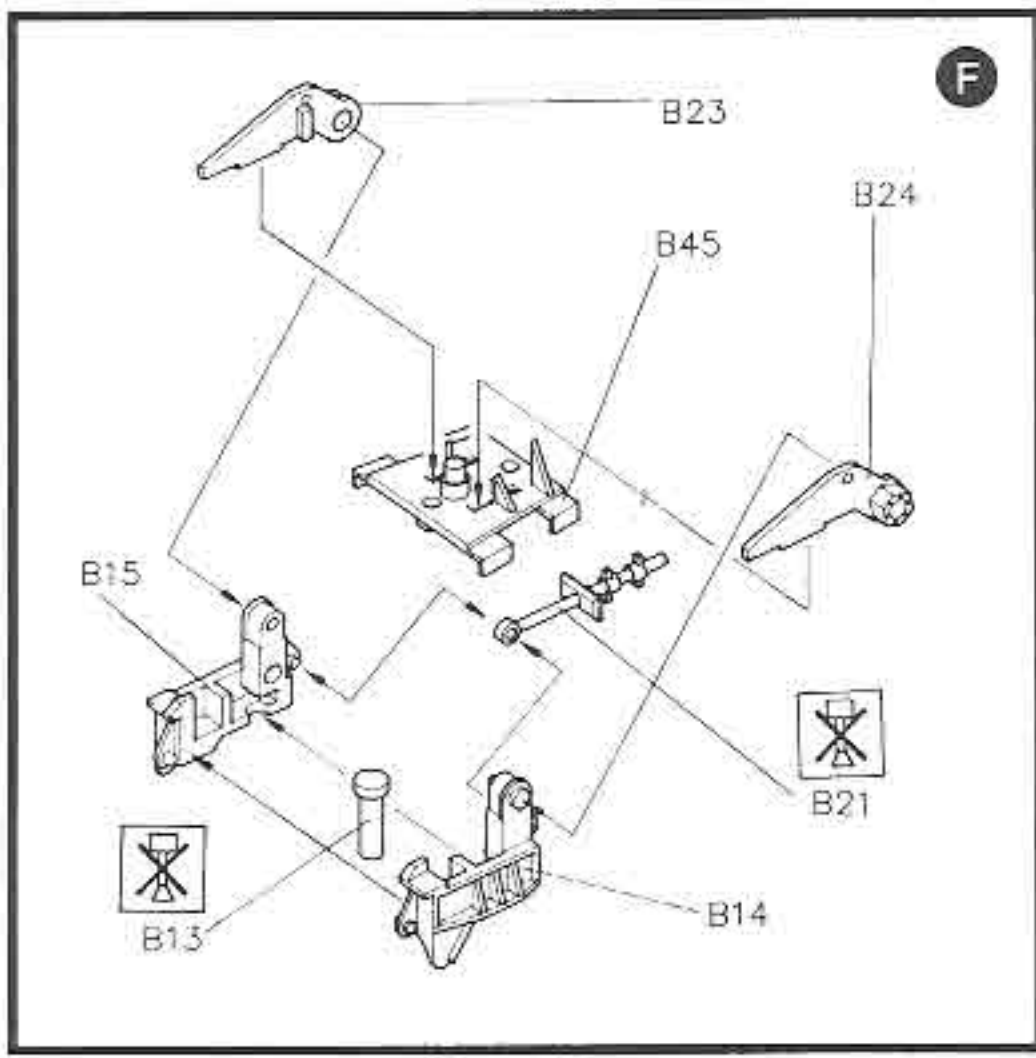


射擊狀態
Fire-position

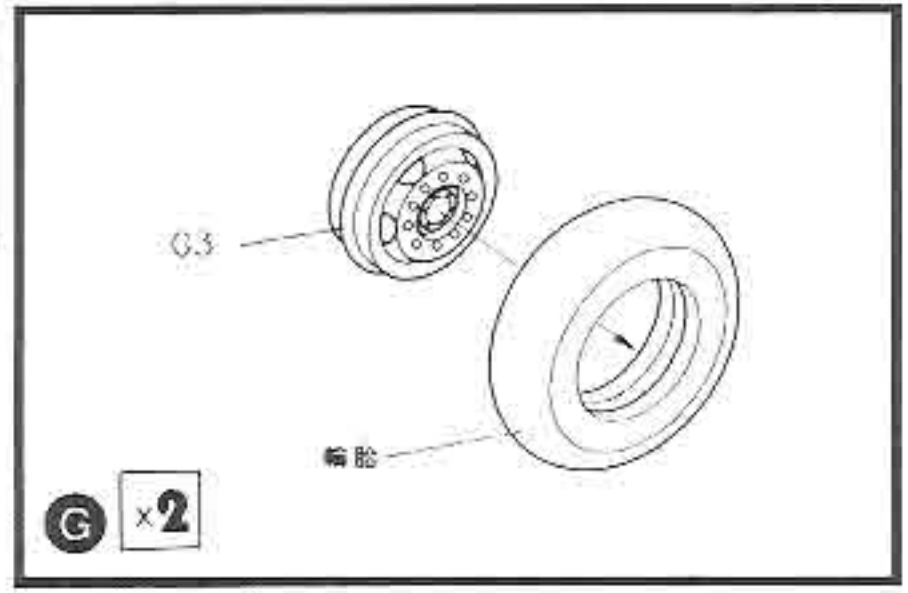
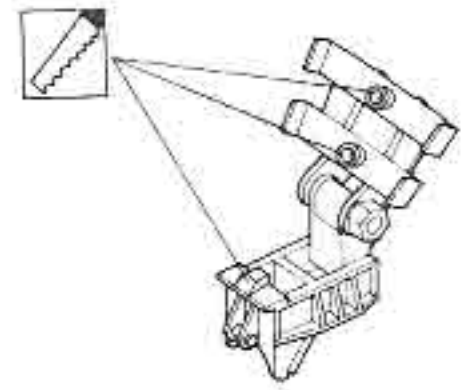
13



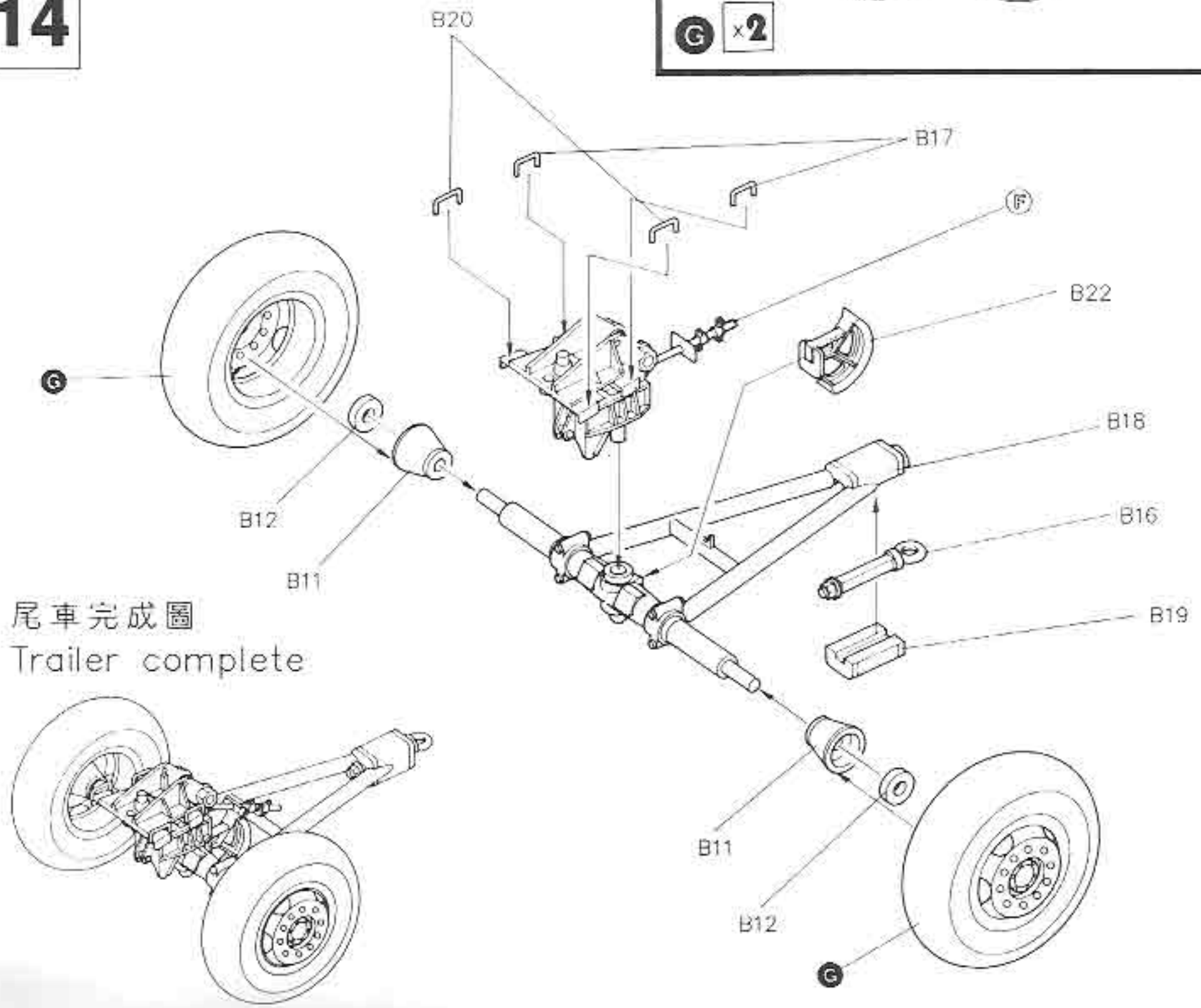
運輸狀態
Transport position



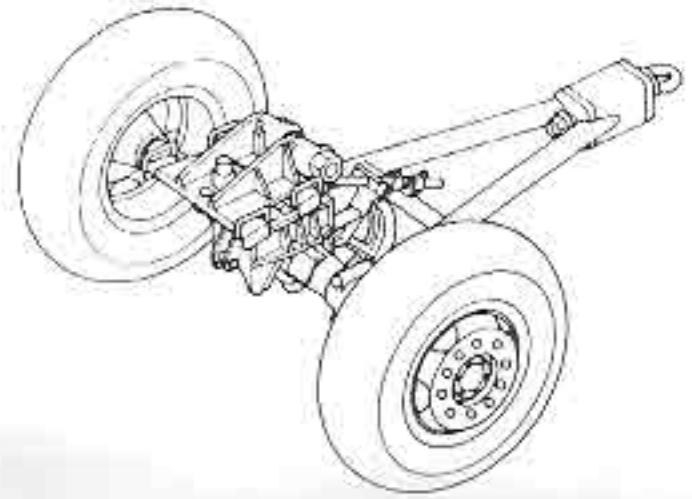
運輸狀態
Transport position



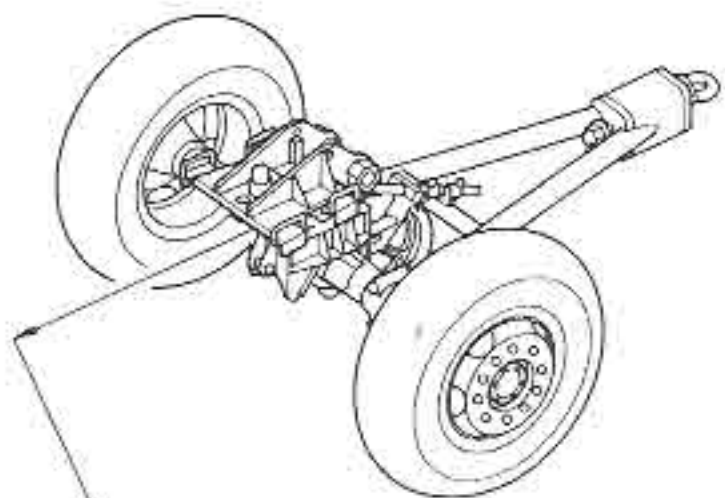
14



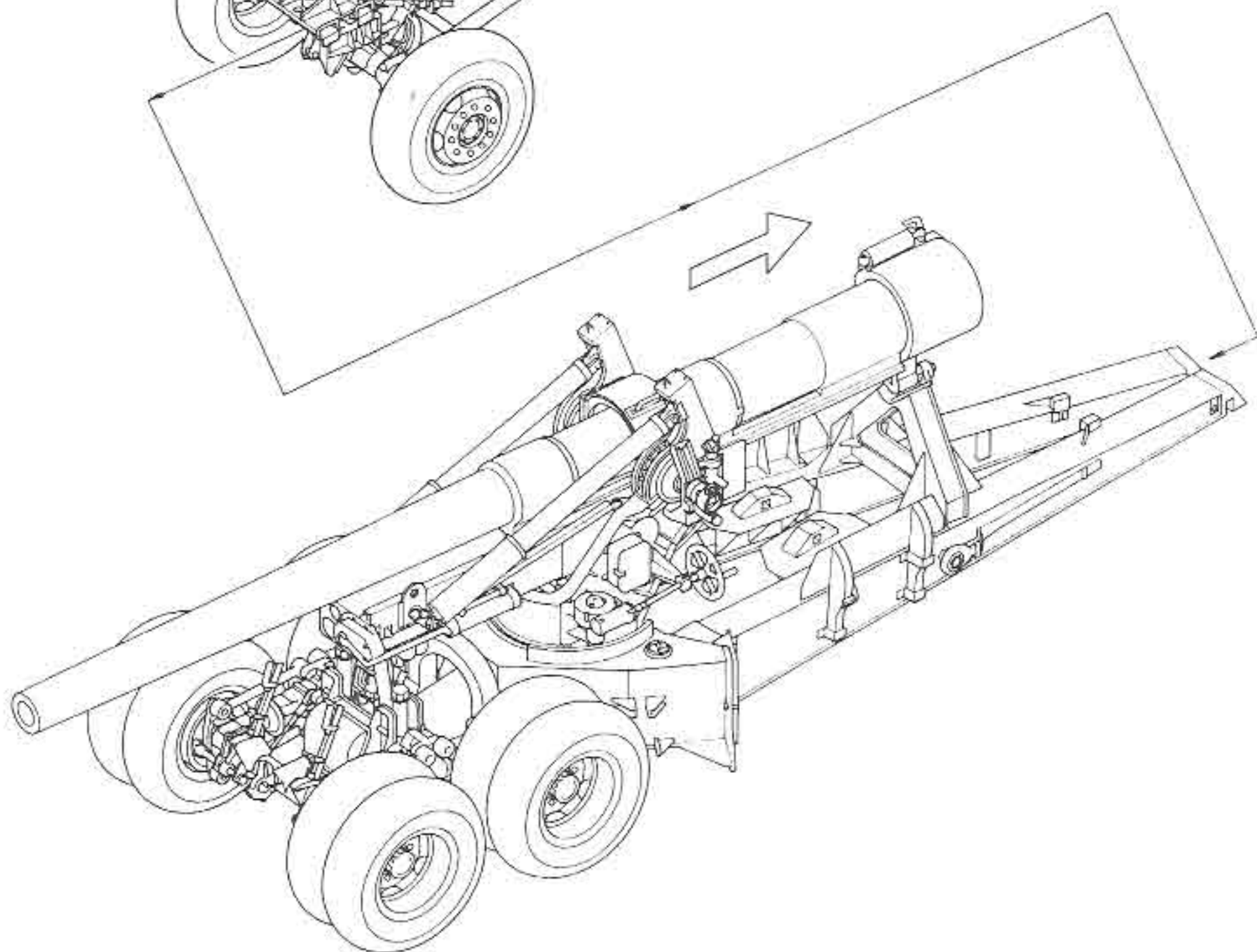
尾車完成圖
Trailer complete



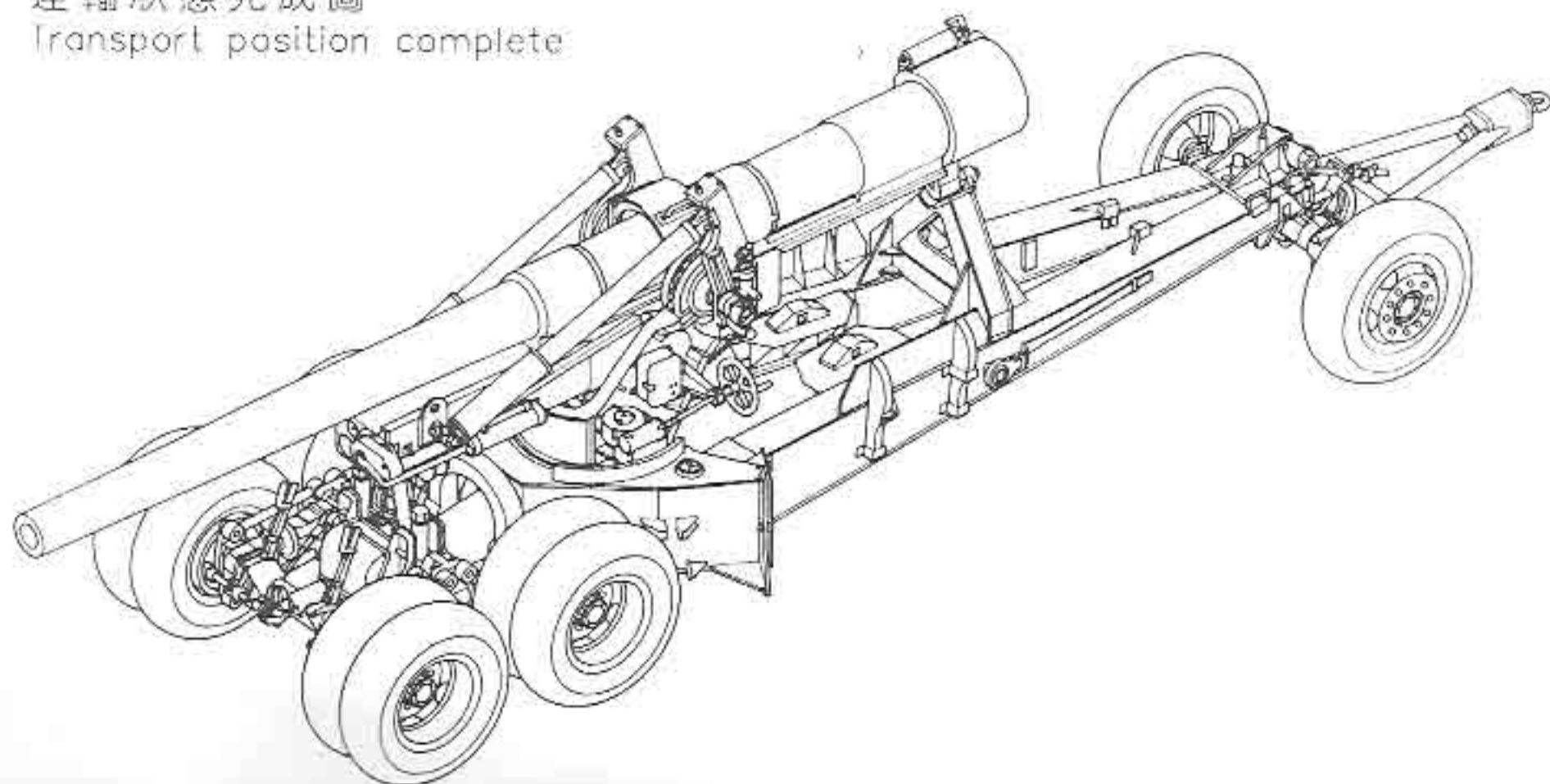
尾車
Trailer



運輸狀態
Transport position

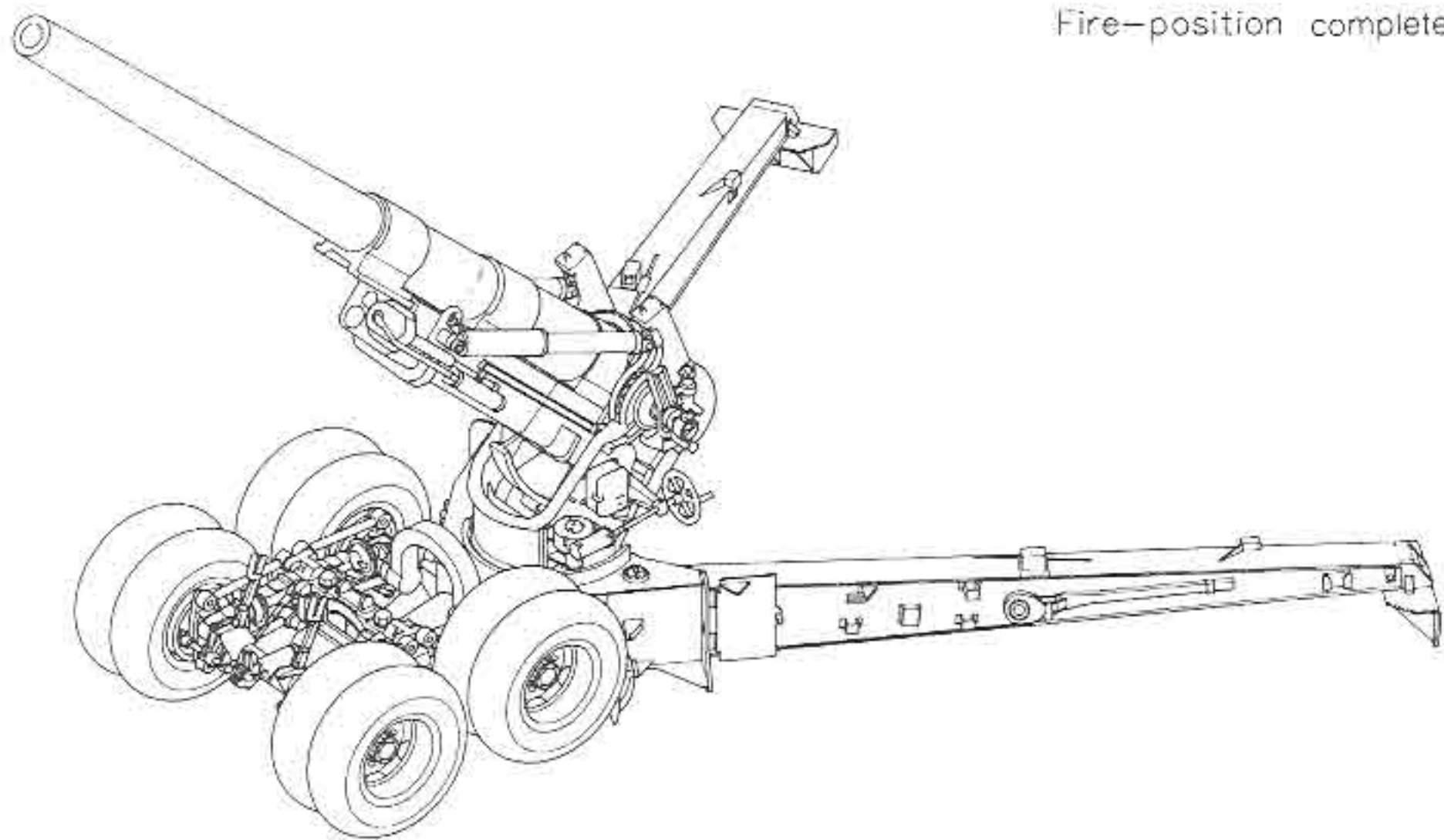


運輸狀態完成圖
Transport position complete



射擊狀態完成圖

Fire-position complete



塗裝 Painting

砲身:橄欖綠
Body:Olive drab

