

ACADEMY

HOBBY MODEL KITS



1/35th Scale

**U.S. TANK DESTROYER
M-36 JACKSON
GUN MOTOR CARRIAGE**

1395

M-36 잭슨 미육군 자주포 전차

The M36 Jackson was introduced into combat in mid-late 1944. While the Jackson was often tactically vulnerable, it was tough to destroy and wreaked havoc against opposing forces. Its chassis was based on the proven M10, and the turret was redesigned to mount a long range, high velocity 90mm gun, the best anti-tank gun in the American arsenal at the time. With recently developed high-velocity armor piercing rounds (HVAP), the 90mm gun was easily capable of piercing all German armor. Jacksons were one of the only US tanks able to hold their own against the Panther and Tiger during the famous Battle of the Bulge. Over 1400 were produced in little over a year. The M36 went on to see action in Korea, the Indo-Pakistan wars, and the Balkans conflicts. Two other versions of the M36 were produced: the M36 B2 (a M10 reconditioned with the turret of the M36) and the M36 B1 (the turret was mounted on the chassis of a Sherman M4A3).

Der M36 Jackson wurde in der zweiten Hälfte des Jahres 1944 eingeführt. Obwohl wie andere US Panzerjäger schlecht gepanzert, glich die hervorragende Bordkanone diesen Mangel etwas aus. Das Fahrgestell war identisch mit dem des bewährten M 10 A1, der Turm wurde jedoch neu entwickelt, um die 90mm Kanone aufzunehmen. Dieses Geschütz war die beste Panzerabwehrwaffe aus dem US Arsenal zu jener Zeit. Mit der damals neu eingeführten HVAP Munition konnten alle deutschen Panzerungen durchdrungen werden, allerdings nicht auf denselben großen Kampferfernungen wie vergleichbare deutsche KwK. Trotzdem war der M36 der Einzige alliierte Panzer, welcher es mit dem deutschen Tigern und Panthers während der Ardennen Offensive aufnehmen konnte. In knapp einem Jahr stellte man über 1400 Stück her, welche später auch in Korea und in den Indisch-Pakistanischen Kriegen eingesetzt wurden. Sogar in den Balkan Konflikten der 90er Jahre des letzten Jahrhundert waren M 36 B2 auf Seiten der Kroaten noch im Einsatz, während in den serbischen Einheiten M18 Hellcat (ACADEMY Nr.1375) Verwendung fanden. Als Varianten gab es den M36 B1 (M36 Turm auf Sherman M4A3 Chassis) sowie den M36 B2 (modifizierter M36 Turm auf M10 Chassis).

M36型ジャクソン戦車は、1944年中頃の終期、戦闘に導入されました。ジャクソン戦車は戦術的にはしばしば脆弱でしたが、同戦車は破壊に耐え、そして対抗する敵軍に大打撃を与えたのです。同戦車の車体は、実証済みのM10型戦車の車体に基礎を置き、そして当時米軍兵器で最善の対戦車砲である長射程、高速90mm砲を搭載するため、砲塔は再設計されました。同90mm砲は、当時開発された最新の高速度装甲貫通弾(HVAP)により、ドイツ軍の全ての型の戦闘用装甲を容易に貫通することができました。ジャクソン戦車は、有名なバルジの戦闘でドイツ軍のパンサーやタイガー戦車に対峙可能な唯一の米軍戦車でした。1,400台余りが1年とちょっとの期間に製造されました。M36型戦車は、朝鮮戦争、インド・パキスタン戦争、そしてバルカン半島での紛争にも戦闘に参加しました。M36型の他に二つのバージョンが製造されました。M36B2型戦車(M10型戦車にM36型砲塔を搭載した戦車)とM36B1型(M4A3型シャーマン戦車の車体にM36型砲塔を搭載した戦車)です。

M36잭슨은 2차대전이 한창이던 1944년 중후반기에 전장에 투입 되었다. M36은 M10과 마찬가지로 포탑의 지붕이 없는 오픈 탑 형식이라는 점과 미군 전차의 가장 고질적인 문제였던 낮은 방어력 등의 문제점을 안고 있었지만, 실전을 치루면서 포탑지붕에 잠갑판이 더해지는 등의 개량과, 강력한 90mm포는 독일군을 상대로 M36의 강한 인상을 심어주기에 충분했다. M36의 차체는 이미 실전에 사용 중이던 M10의 것을 토대로 사용했으며, 포탑은 그 당시 미군의 대전차포 중 가장 강력한 90mm포의 탑재를 위해 완전히 재설계 되었다. M36은 신형의 HVAP(고속장갑관통탄)탄의 사용으로, 당시의 거의 모든 전차를 관통 할 수 있는 능력을 갖게 되었으며, 실제로 발지전투에서 M36은 미군의 전차로는 거의 유일하게 독일군의 판터와 타이거에 대항 할 수 있는 전차였다. 전쟁기간 중 모두 1400여대가 생산된 M36은 그 후 한국전쟁과 인도, 파키스탄 내전, 그리고 발칸분쟁에 사용되었다. M36은 M10의 차체를 사용한 M36B2형식과, M4A3셔먼의 차체를 사용한 M36B1의 두 형식이 생산되었다.

<READ THIS BEFORE YOU BEGIN>

- Study the instructions before assembling. - Check the fit of each piece before cementing into place.
- Do not use too much cement to join parts. - Never use cement or paint near open flame.
- Open a window or make area well ventilated when cement or paint is in use.
- Tear up and throw away the empty plastic bags to avoid danger of suffocation for little children.

<ALLGEMEINE HINWEISE>

- Die Anordnung der Bauteile ist aus den Zeichnungen der Anleitung ersichtlich.
- Die Teile vor dem Verkleben ungeleimt zusammenhalten, um ihren paßsitz zu prüfen.
- Klebstoff nicht zu dick auftragen. - Klebstoff und Farben niemals in der Nähe einer Flamme verwenden.
- Während der Bemalung mit Spritzpistole oder Pinsel für frische Luftzufuhr, z.B. öffnen des Fensters, sorgen.
- Bausatz von kleinen Kindern fernhalten. Verhüten Sie, daß Kinder irgendwelche Bauteile in den Mund nehmen oder Plastiktüten über den Kopf ziehen.

■ 조립하기 전에

- 부품을 조립하기 전에 설명서를 잘 읽어본 후 조립한다.
- 부품을 자를 때에는 칼이나 니퍼로 깨끗이 잘라준다.
- 접착하기 전에 부품을 맞추어 확인한 후 조립한다.
- 에나멜 페인트나 접착제를 사용할 때는 창문을 열어 환기를 시키고 화기를 멀리한다.

<LISEZ CE QUI SUIT AVANT DE COMMENCER LE MONTAGE>

- Etudier les schémas d'assemblage. - Contrôler que chaque pièce soit bien conforme avant de la coller à sa place.
- N'utilisez pas trop de colle pour réunir les pièces. - Ne faites jamais manipuler la colle ou peinture à proximité d'une flamme.
- Aérer soigneusement la pièce où vous peignez(ouvrir la fenêtre). - Après avoir sorti les pièces du sac en plastique, déchirer le sac afin d'éviter que les enfants ne le mettent sur la tête et ne s'étouffent.

<組み立てる前に>

- 組み立てる前に説明書をお読み下さい。 - 部品をランナーから切りはなす時は模型用ニッパーとカッターを使用します。
- 接着剤を少しなめに使うことがきれいに仕上げるコツです。 - 接着する前に部品を合わせて確かめます。
- 接着剤や塗料を使用する時はときどき窓を開けて換気に気をつけましょう。
- 組み立て後の部品やビニール袋は小さな子供の手の届かない安全な所に保管して下さい。

- 접착제를 사용할 곳과 사용하지 않는 곳에 주의하고 너무 많이 바르지 않도록 한다.

- 사용 후 남은 부품은 어린 아이들의 손에 닿지 않도록 잘 처리한다.



점착한다.
Cement parts
Coller
Kleben
Pegar
Incollare
Colar
Kleben



점착하지 않는다.
Do not cement
Ne pas coller
Nicht kleben
No pegar
Non incollare
Nao colar
Niet kleven



수만큼 조립한다.
Repeat operation
Répéter l'opération
Vorgang wiederholen
Repitir la operacion
Ripetere
Repitir a operação
Herhalen



전사지를 붙인다.
Decals
Dècalcomanies
Abziehbild



무게추를 넣는다.
Add weight
Lester
Gewicht



구멍이나 홈을 메워준다.
Use filler
Mastiquer
Schleifen



잘라낸다.
Cut away
Couper
Schneiden
Cortar
Tagliare
Cortar
Snijden



선택한다.
Optional parts
Choix
Auswahlmöglichkeit
Eleccion
Scelta
Opcao
Keuze



반대측도 조립한다.
Repeat for opposite side
Répétition de la page
Wiederholung für gegenüberliegende Seite



구멍을 뚫어준다.
Make hole
Faire un trou
Öffnen

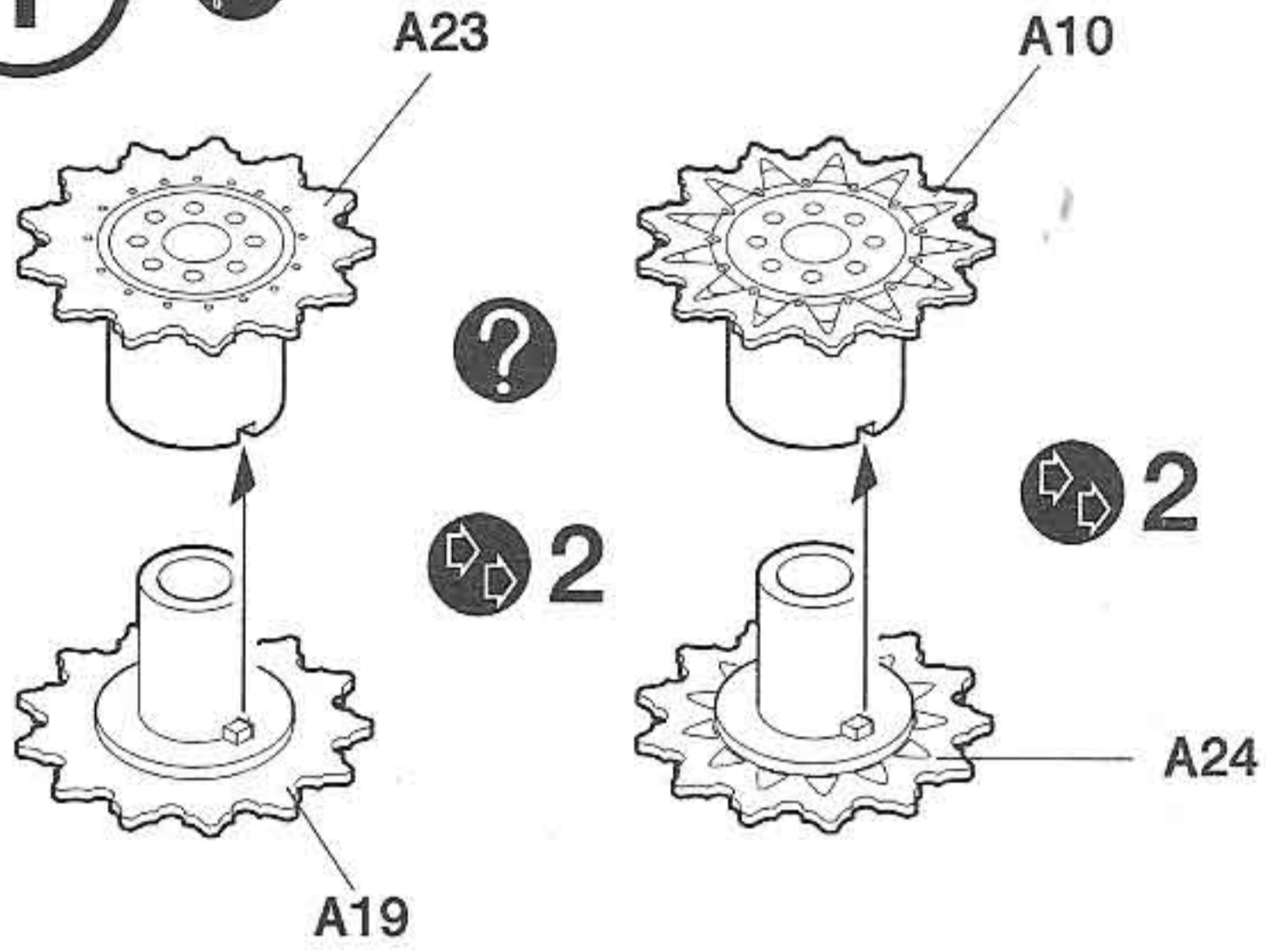


주의한다.
Be careful
Faire attention
Hier Vorsicht



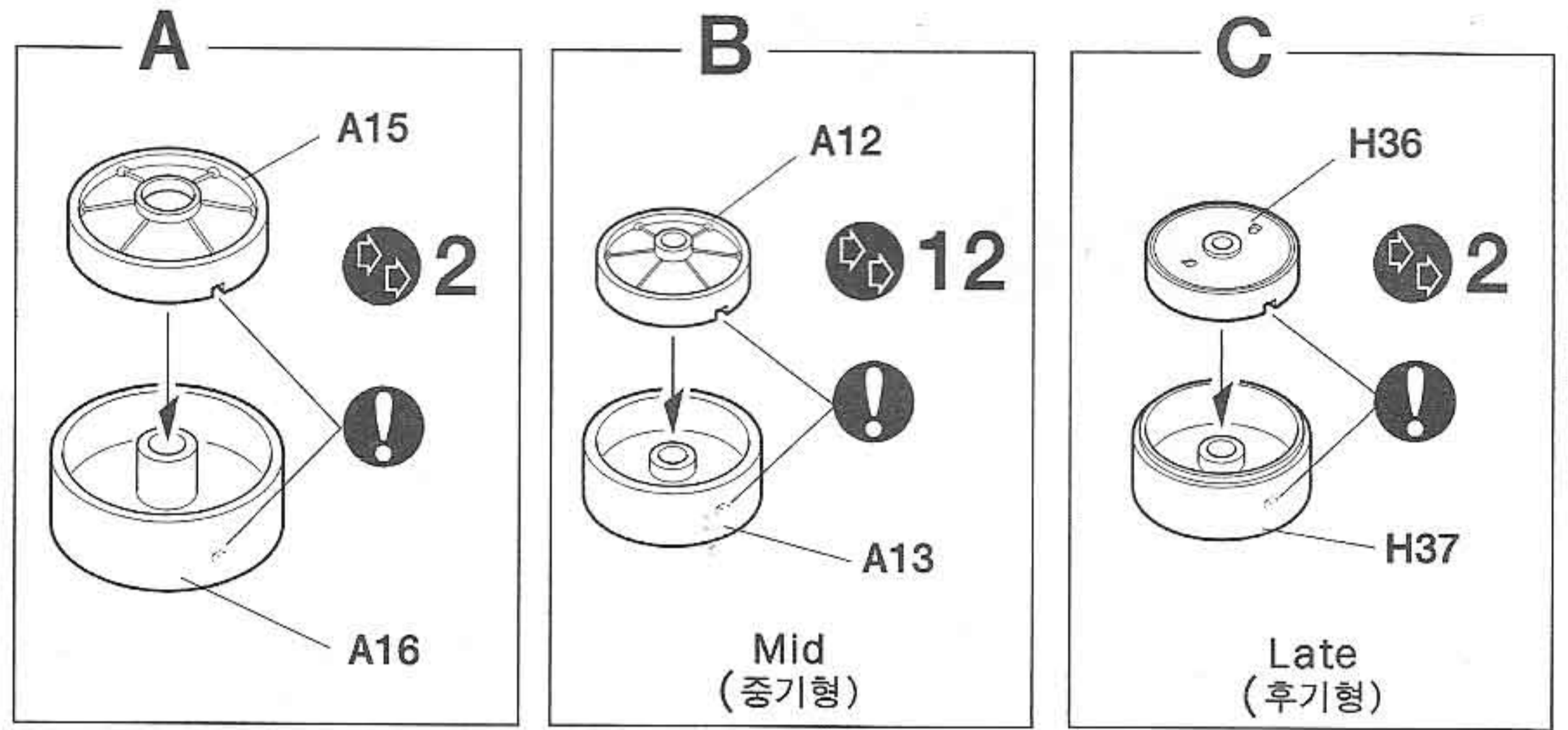
색칠 및 전사지 붙이기 번호
Painting scheme number
Numeros de la liste de peintures
Lackierschemanummer

1



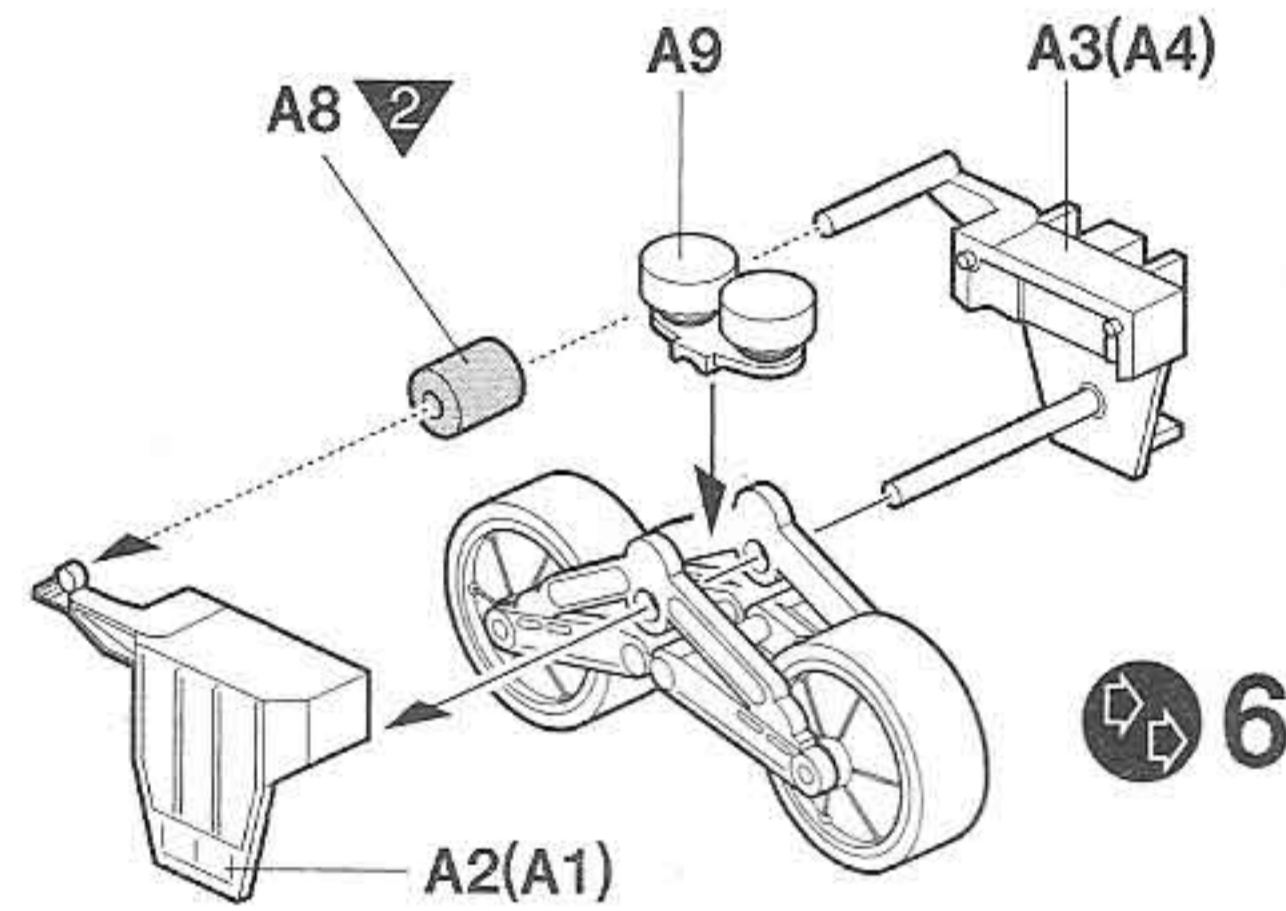
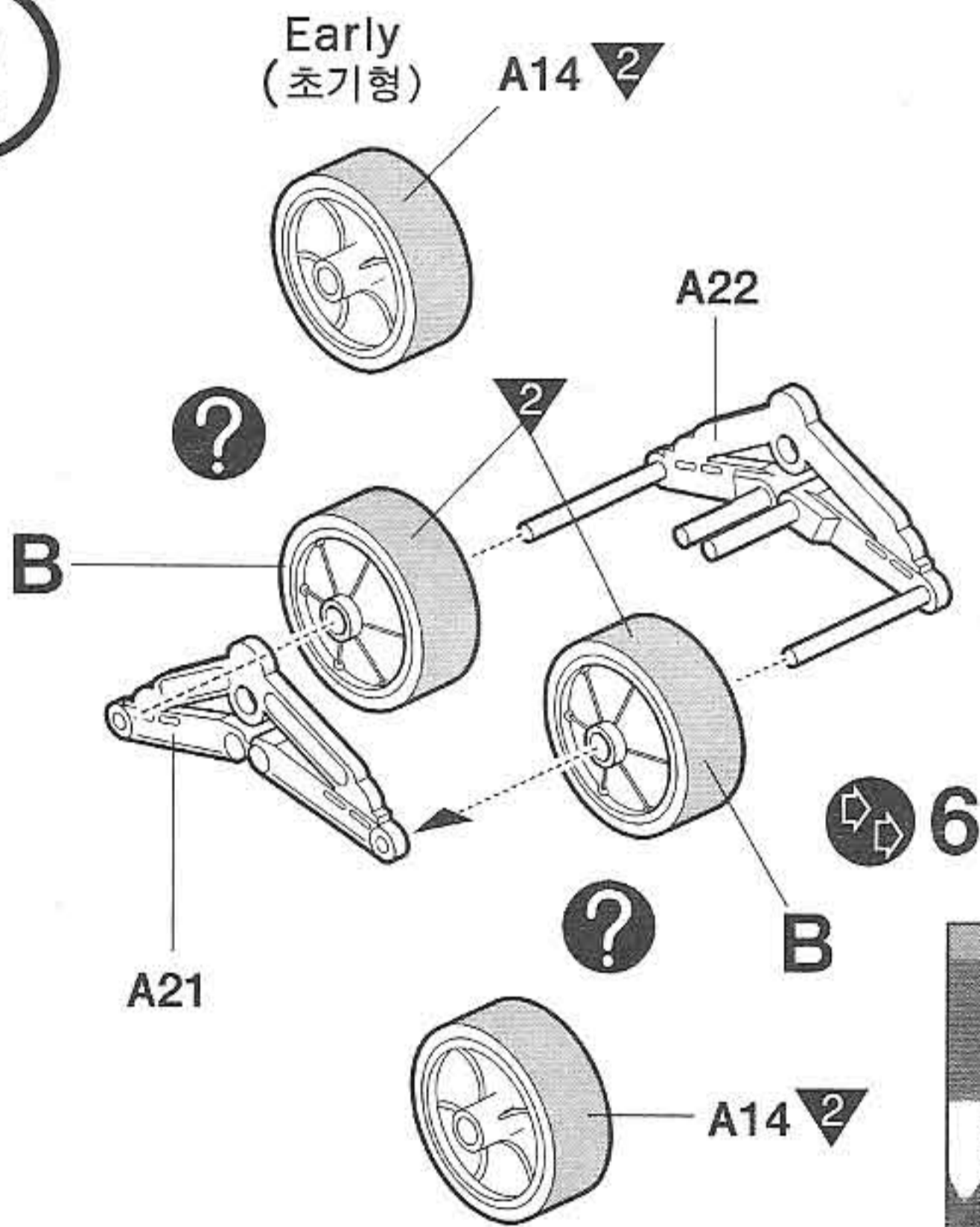
* () is opposite number.
()는 반대측 번호입니다.

→ Cement 점착합니다.
--- Do not cement. 점착하지 않습니다.



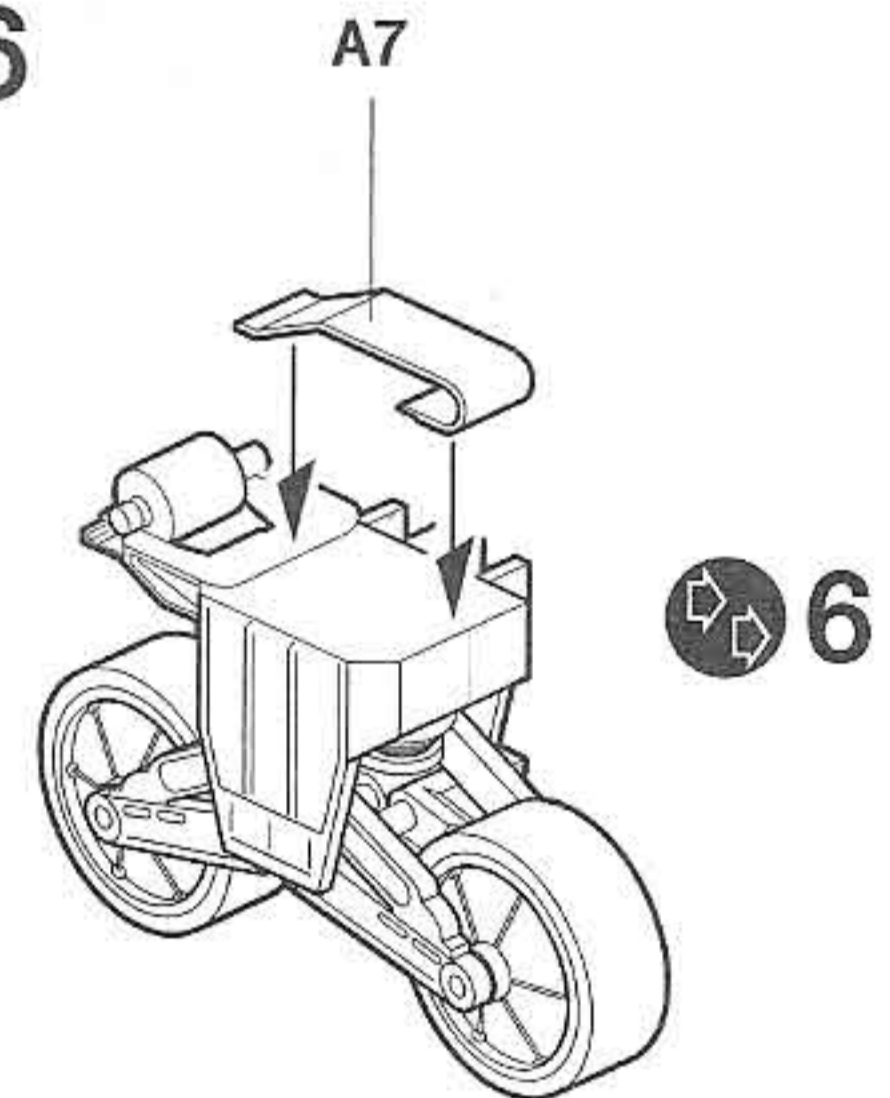
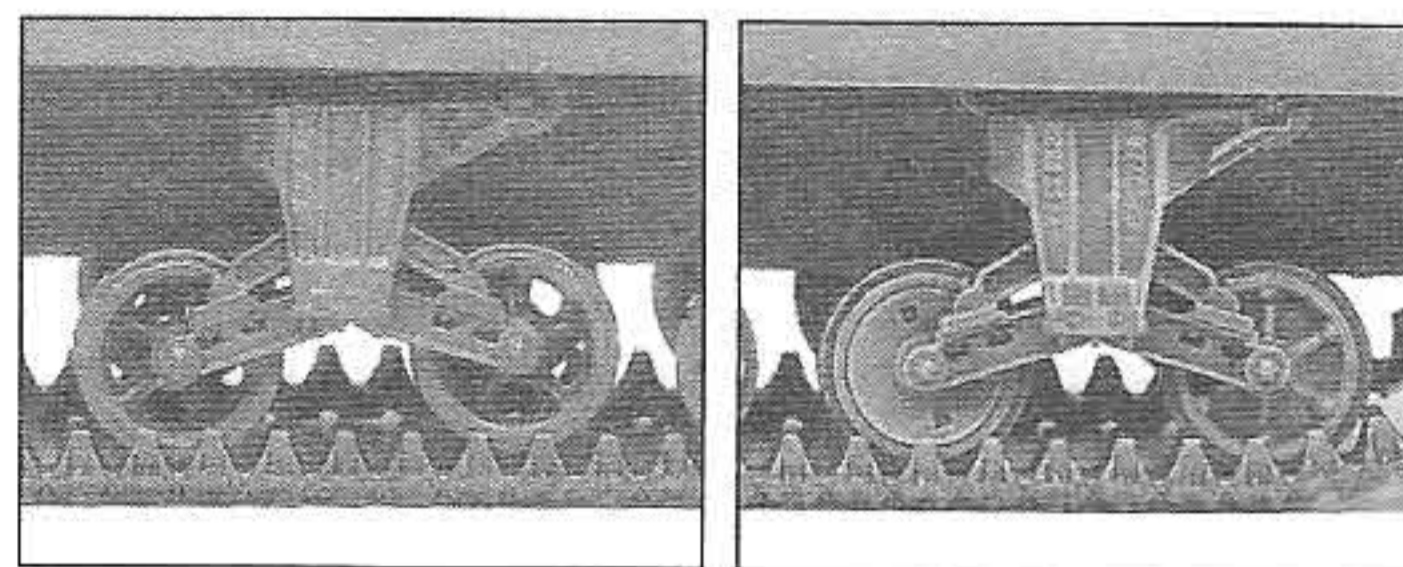
*C is optional parts.
C는 옵션 부품입니다.

2

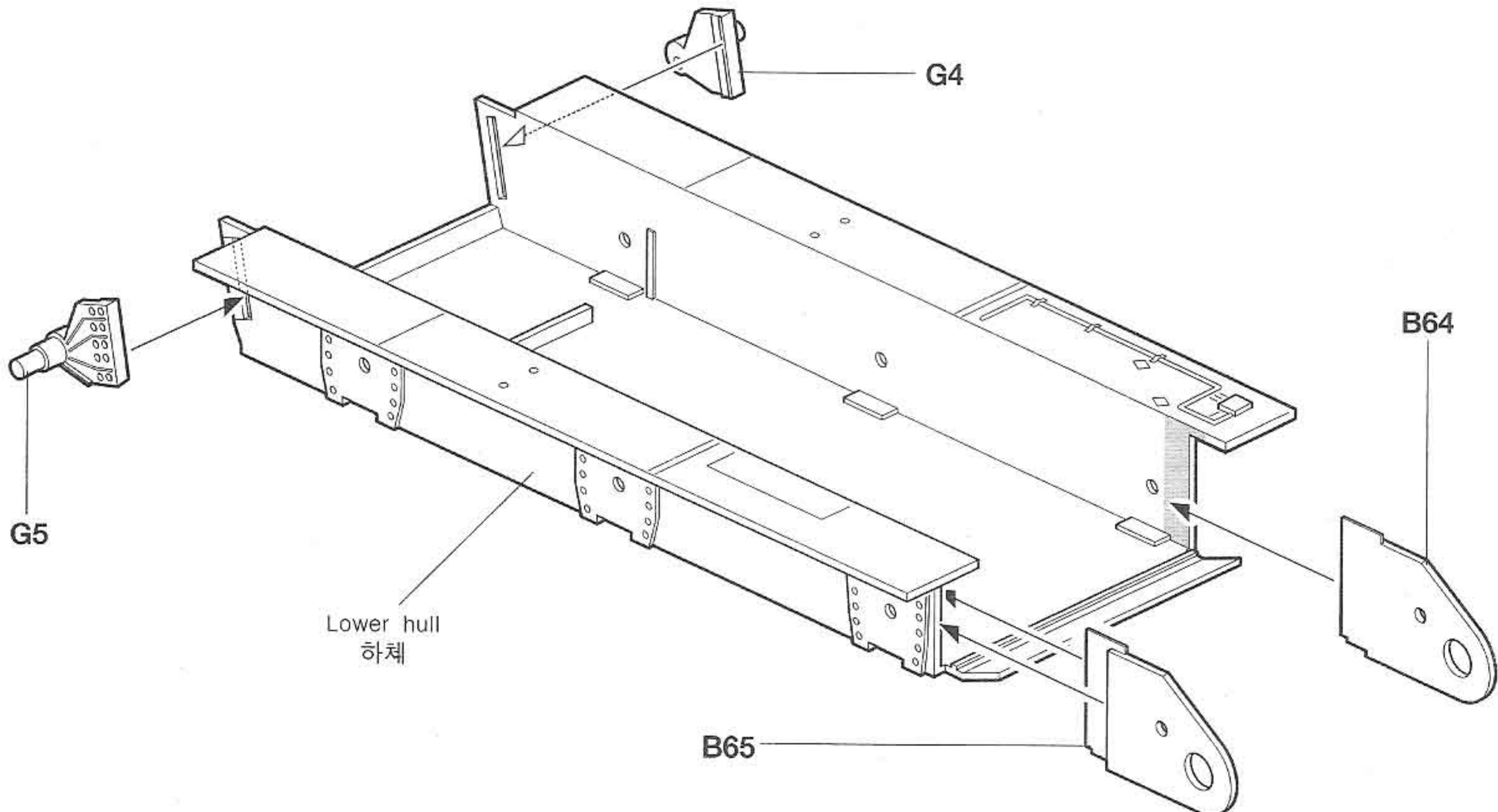


* () is opposite number.
()는 반대측 번호입니다.

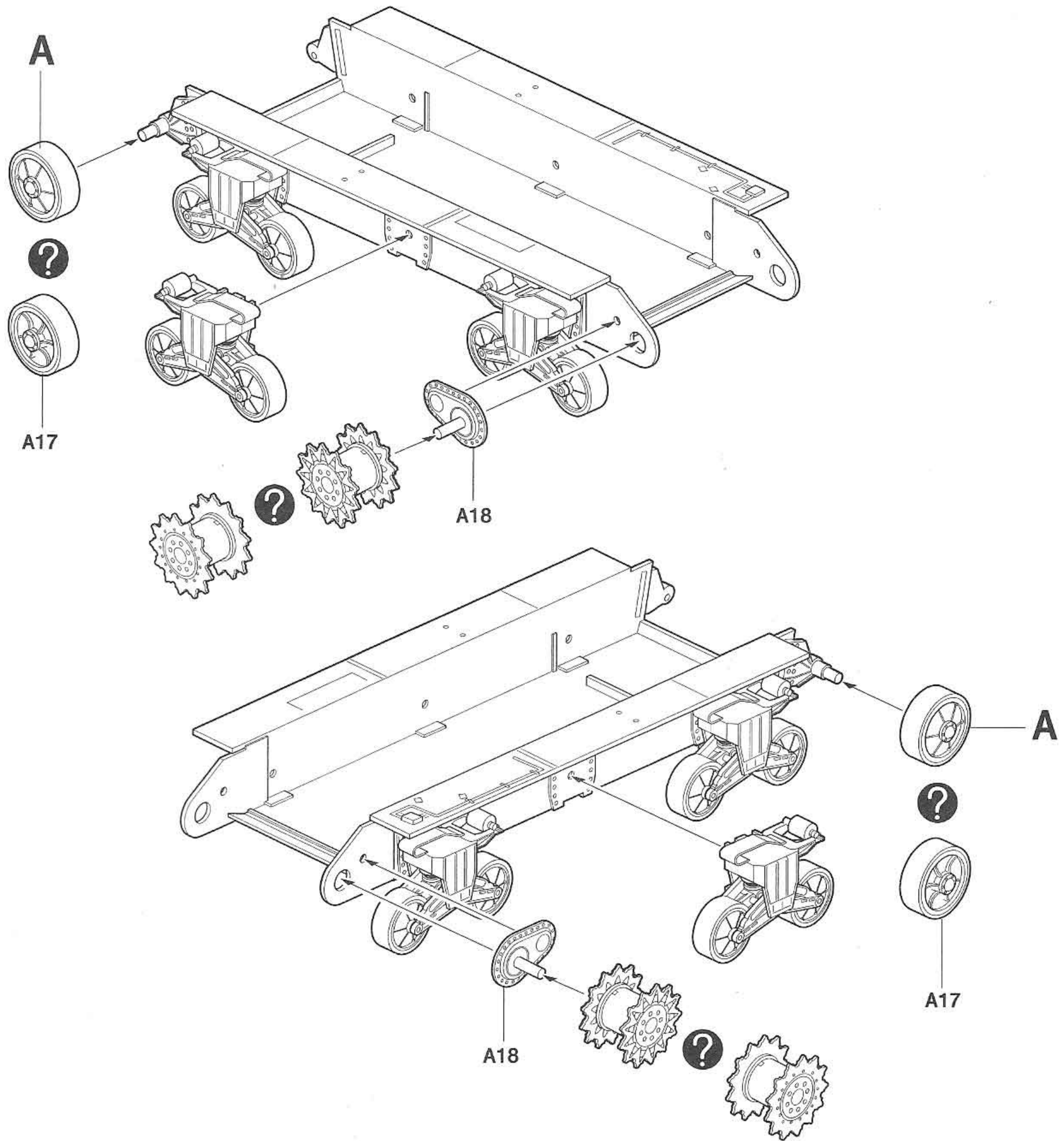
! Right 우 : A2,A3 3
! Left 좌 : A1,A4 3



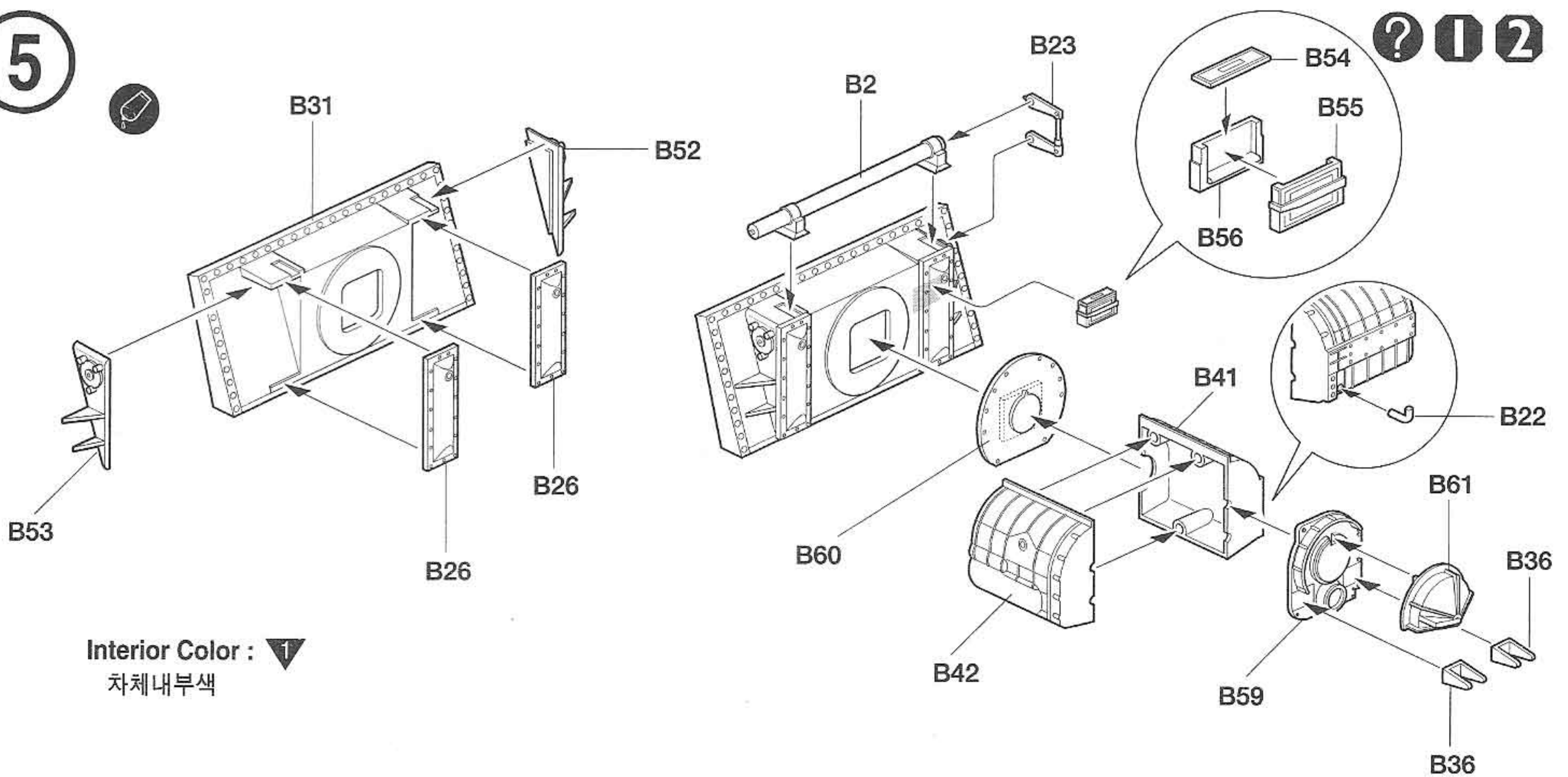
3



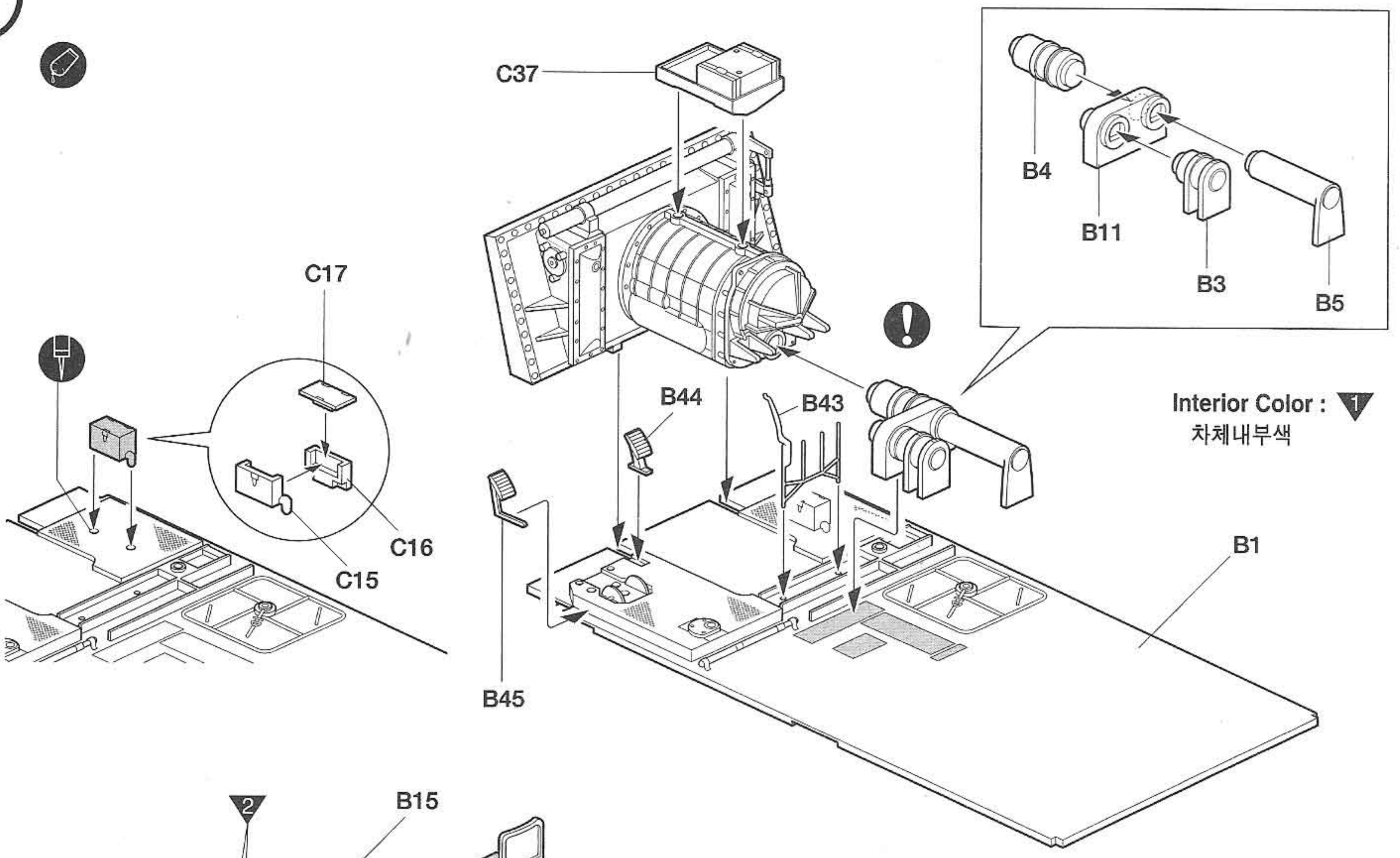
4



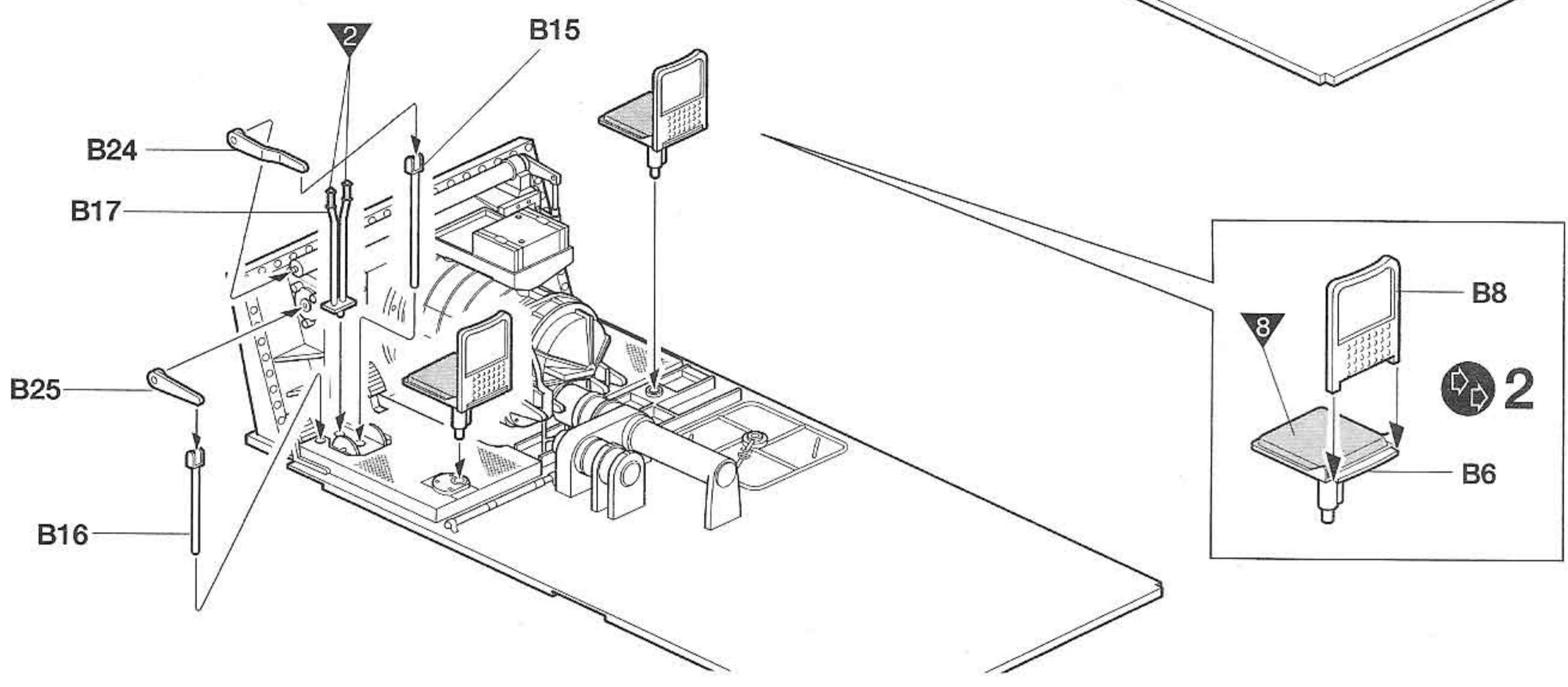
5



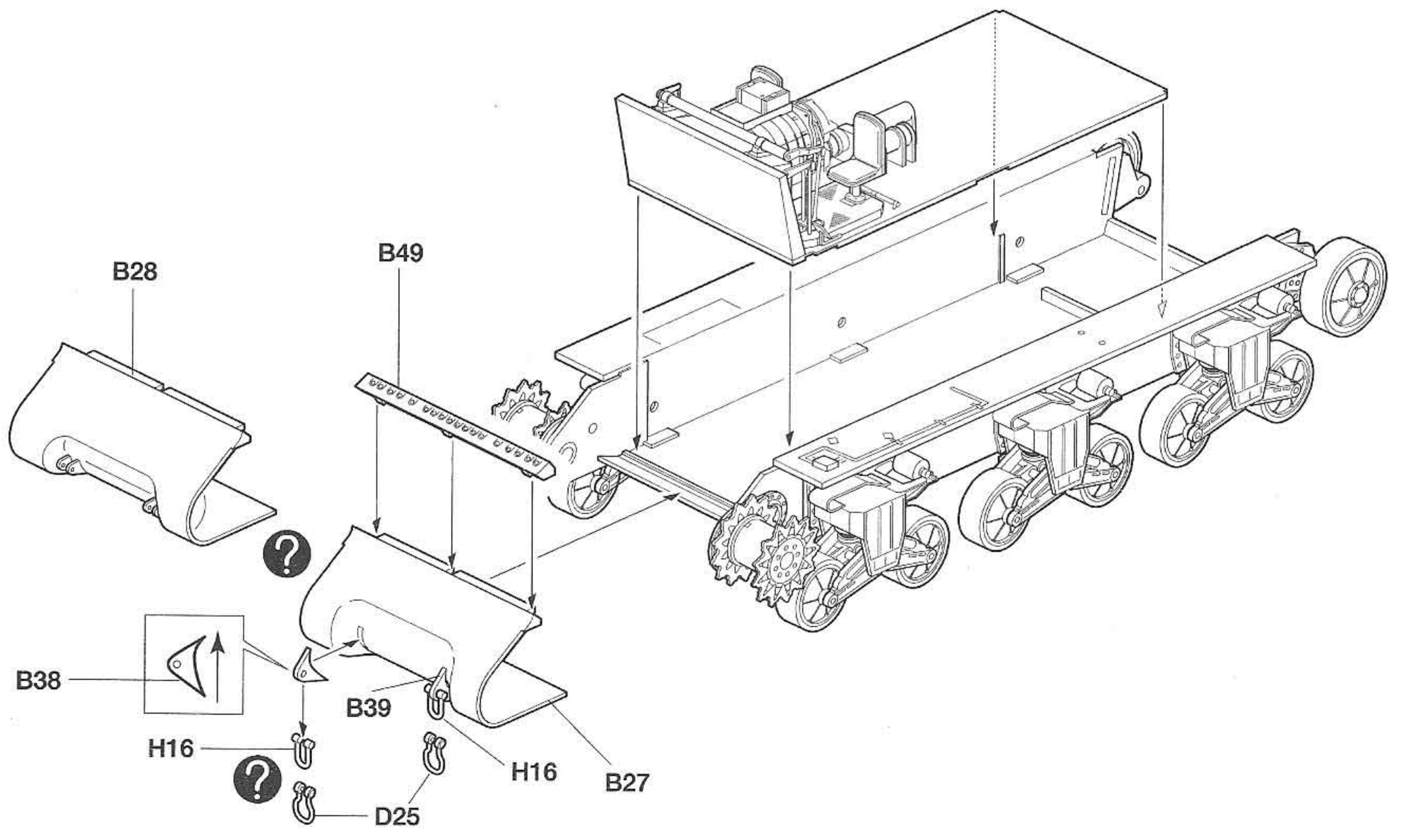
6



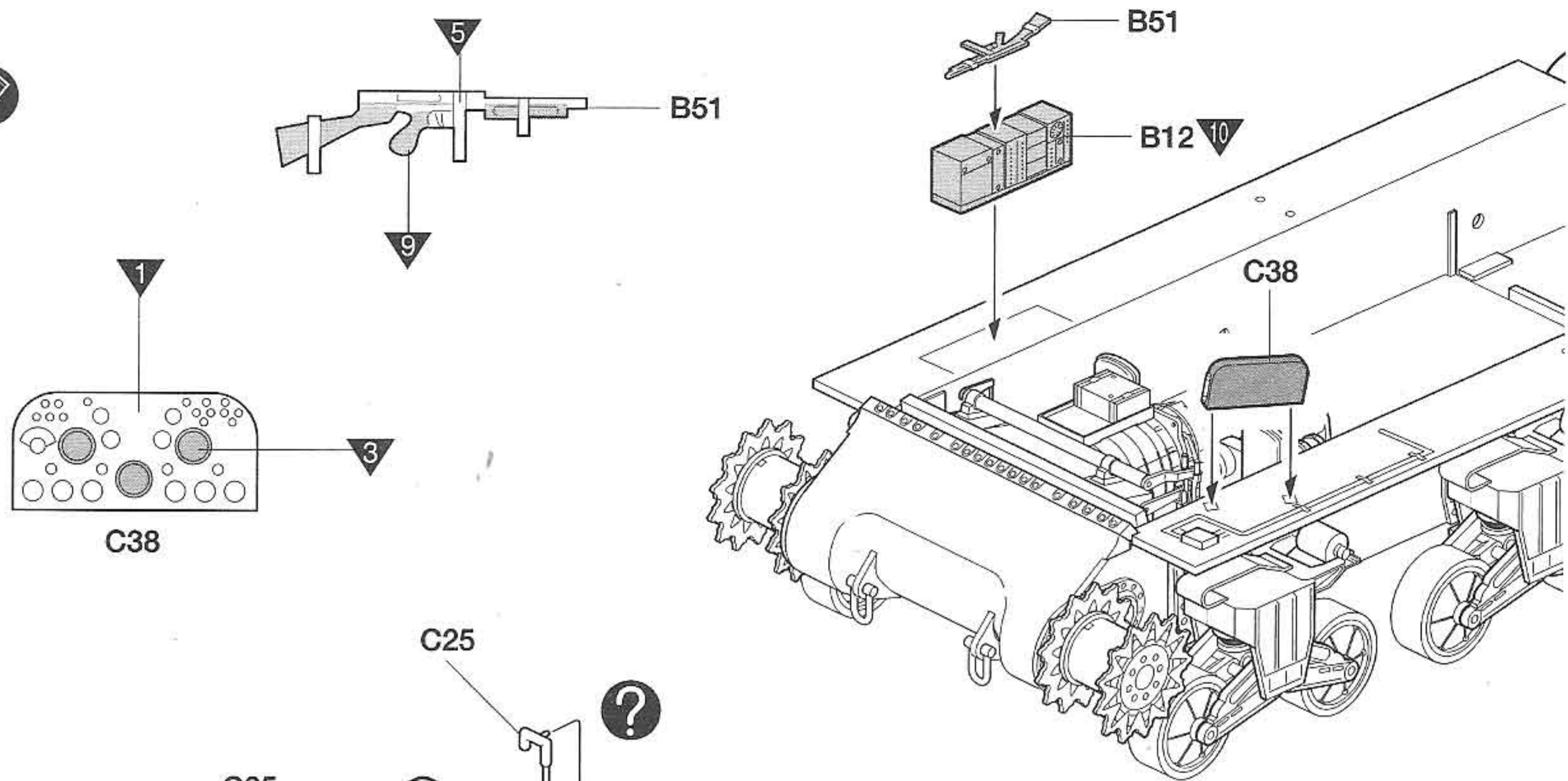
Interior Color : ▼
차체 내부색



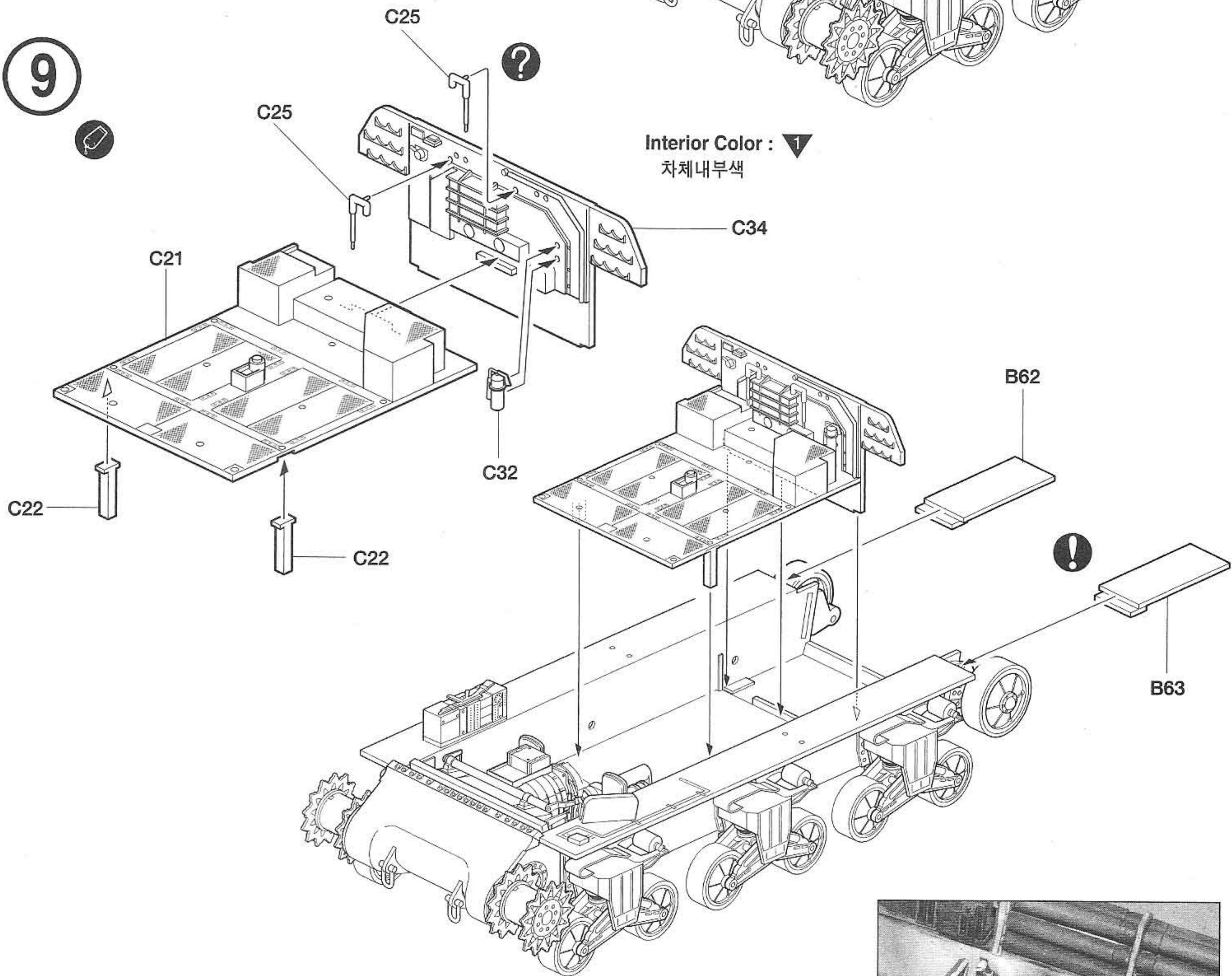
7



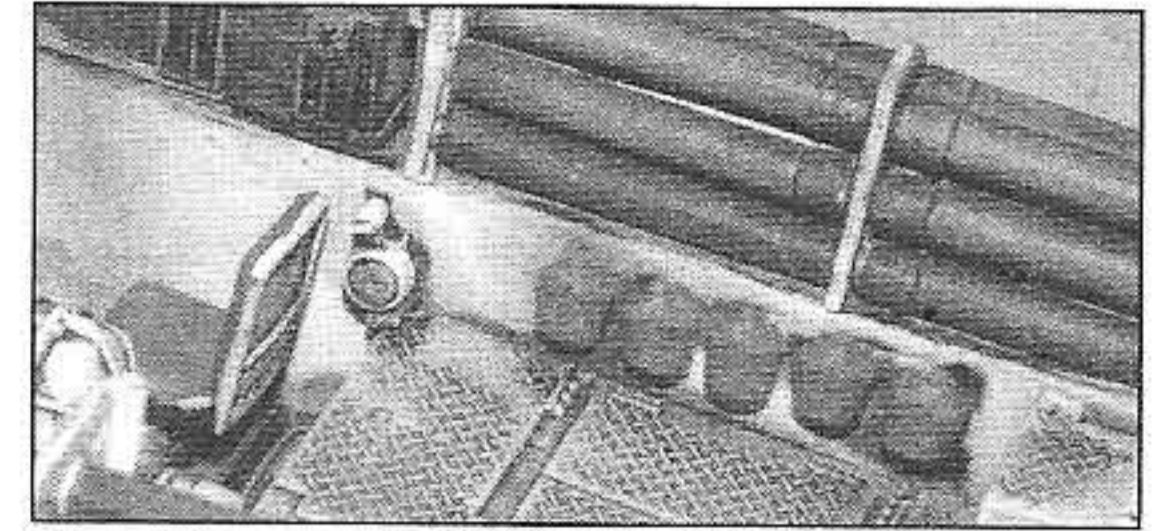
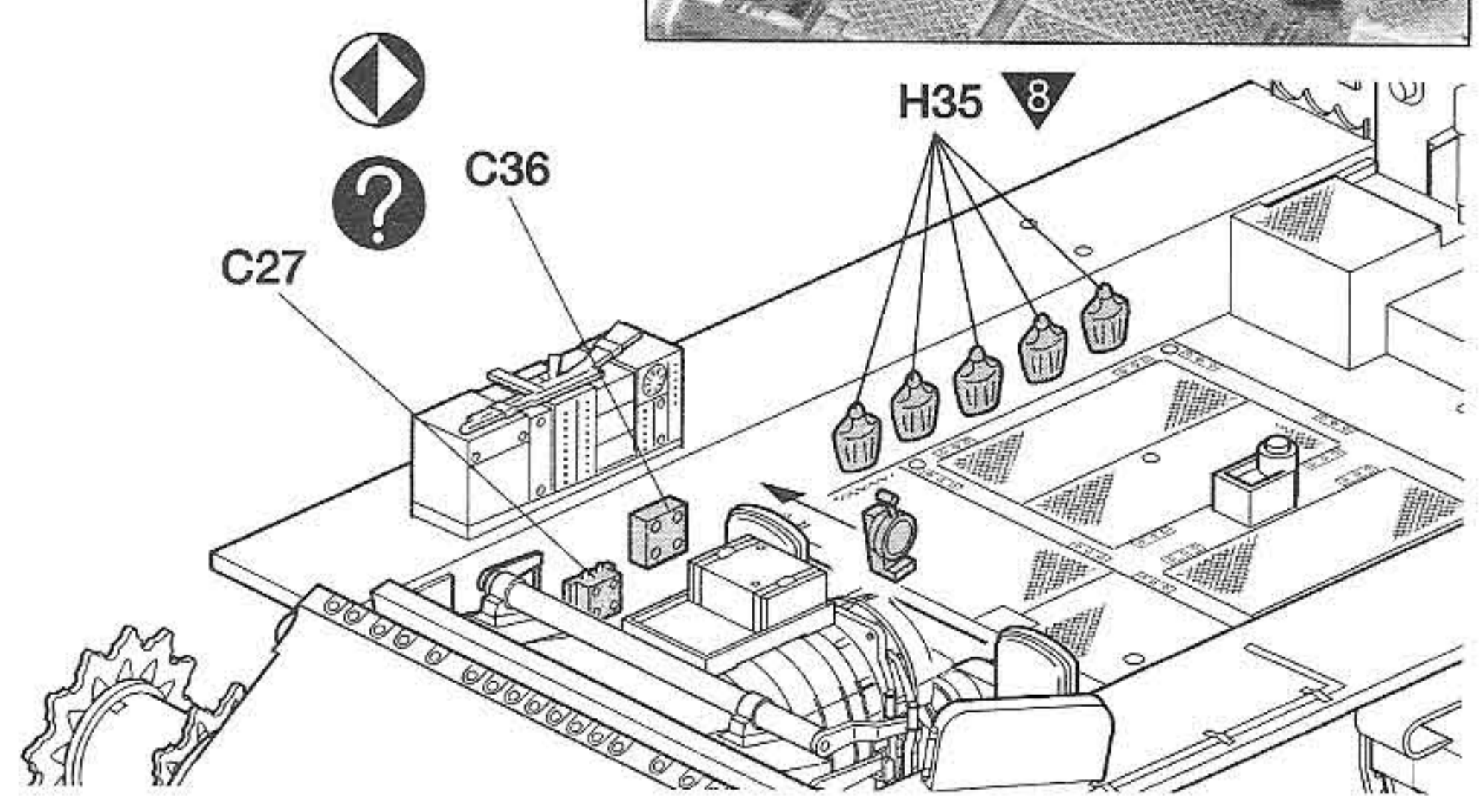
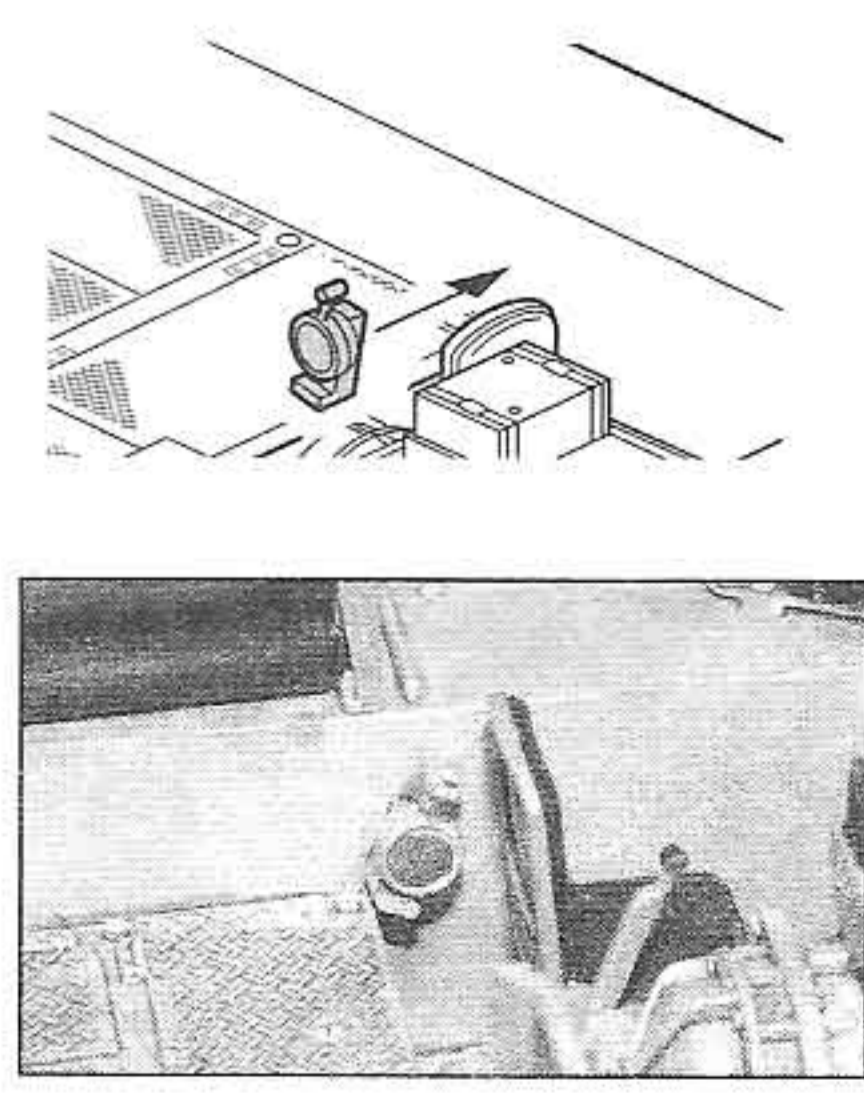
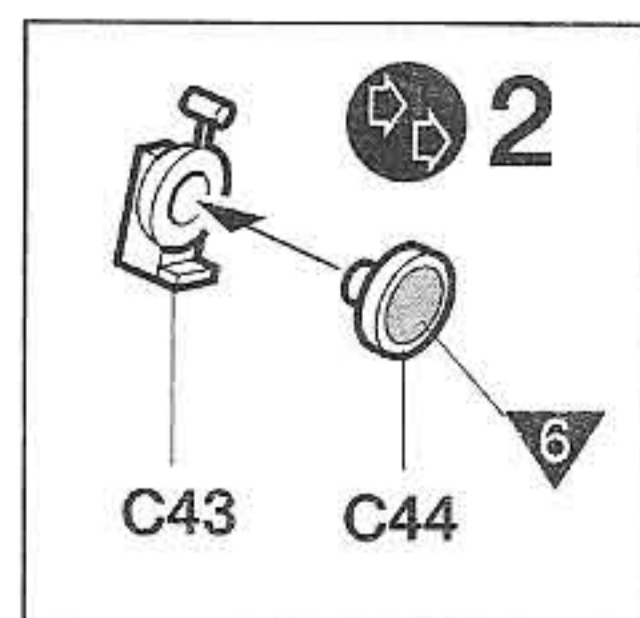
8



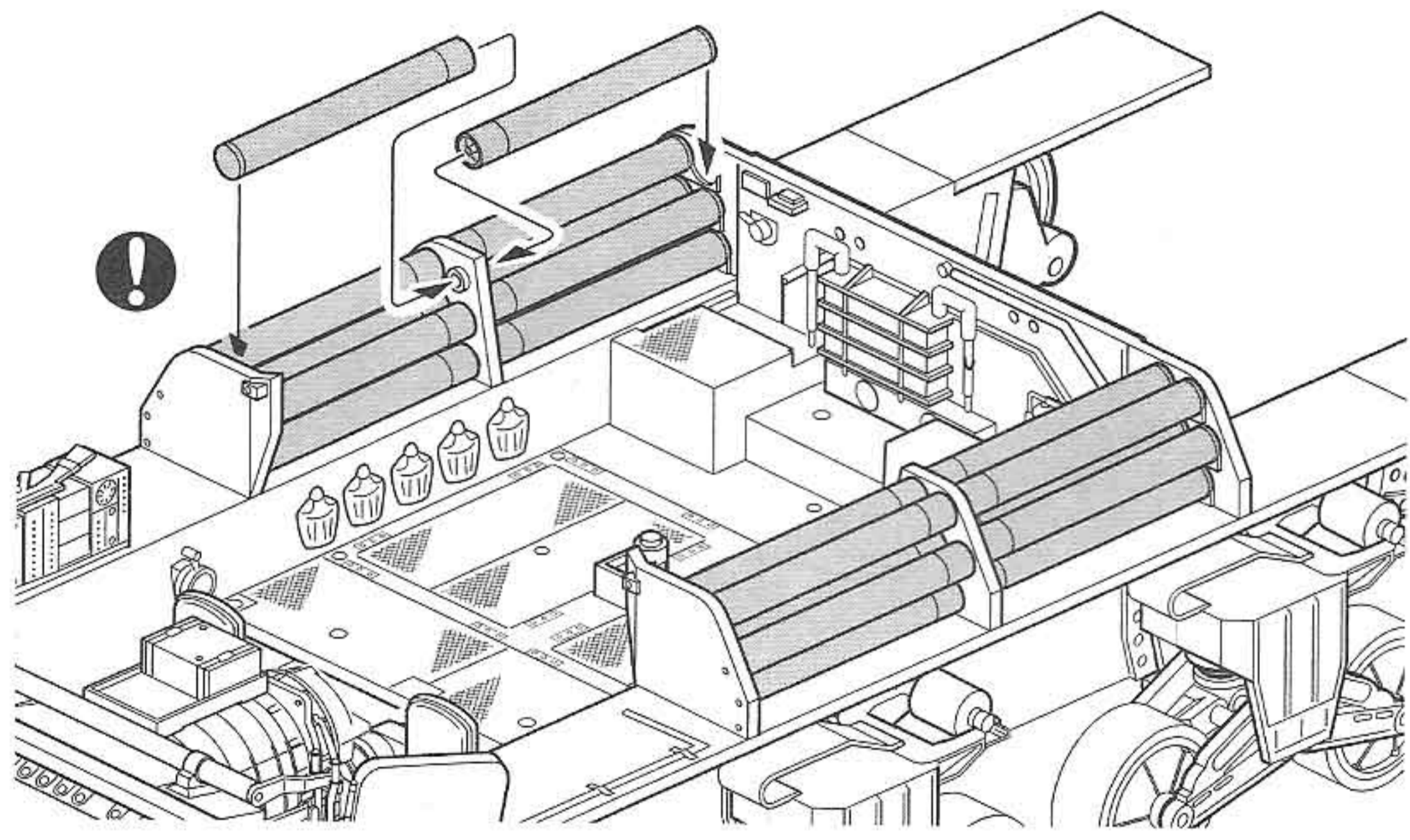
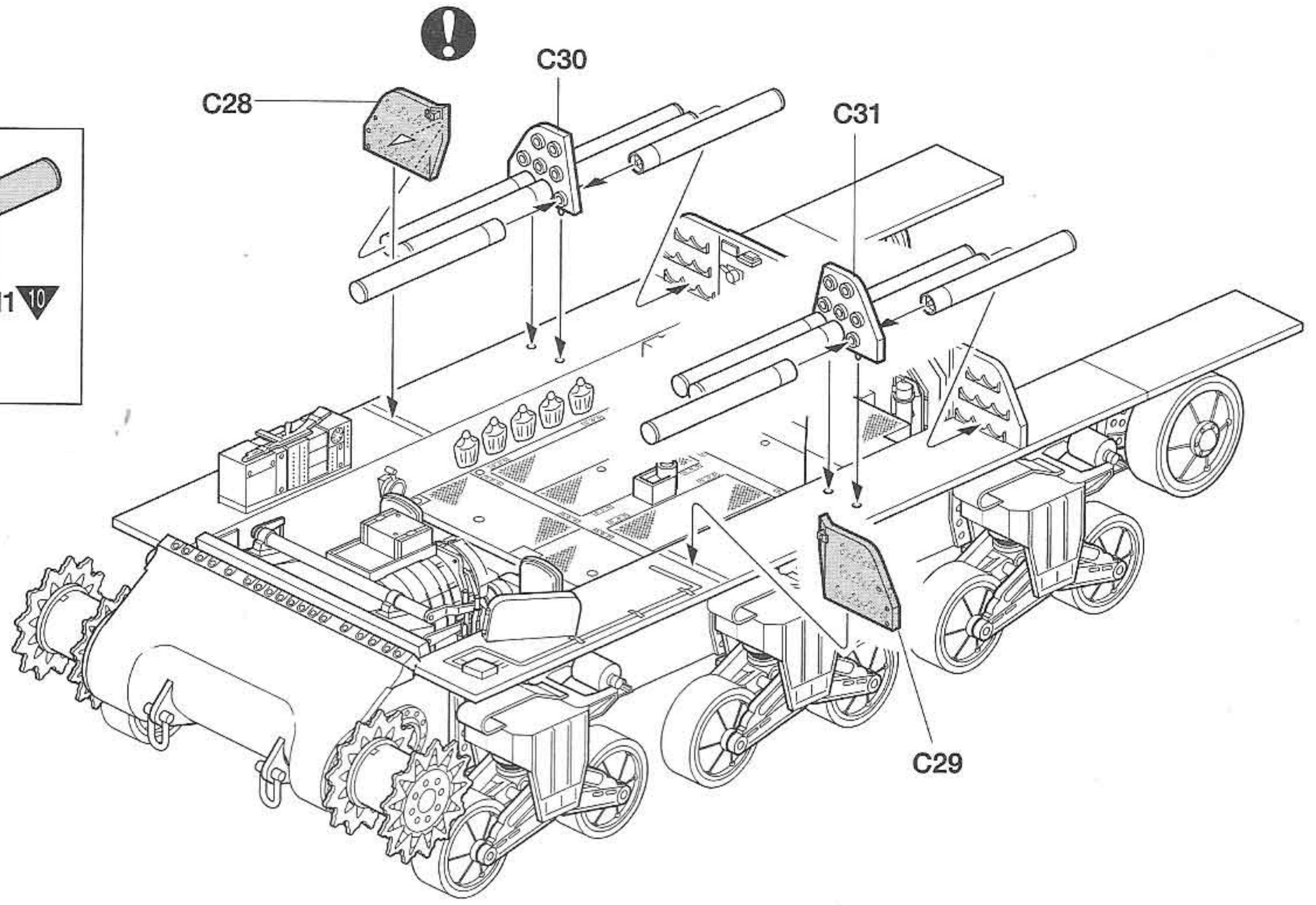
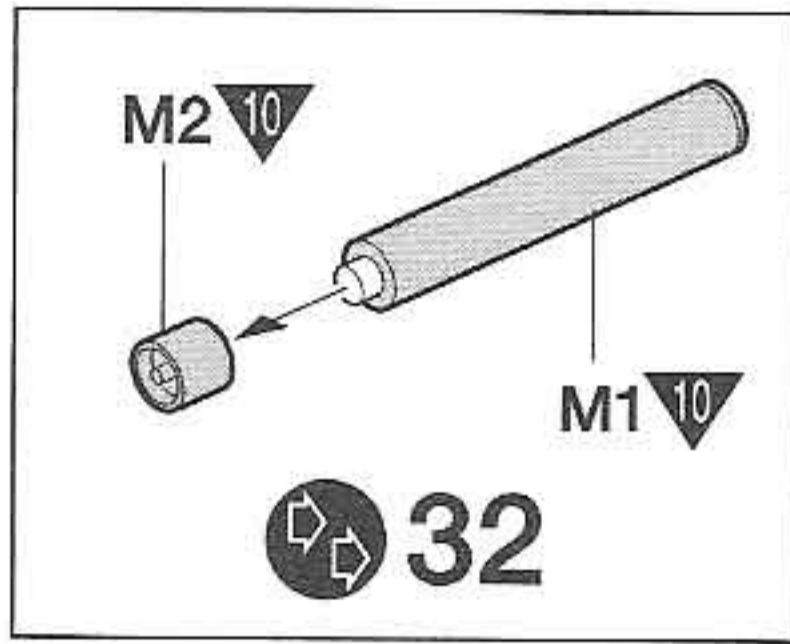
9



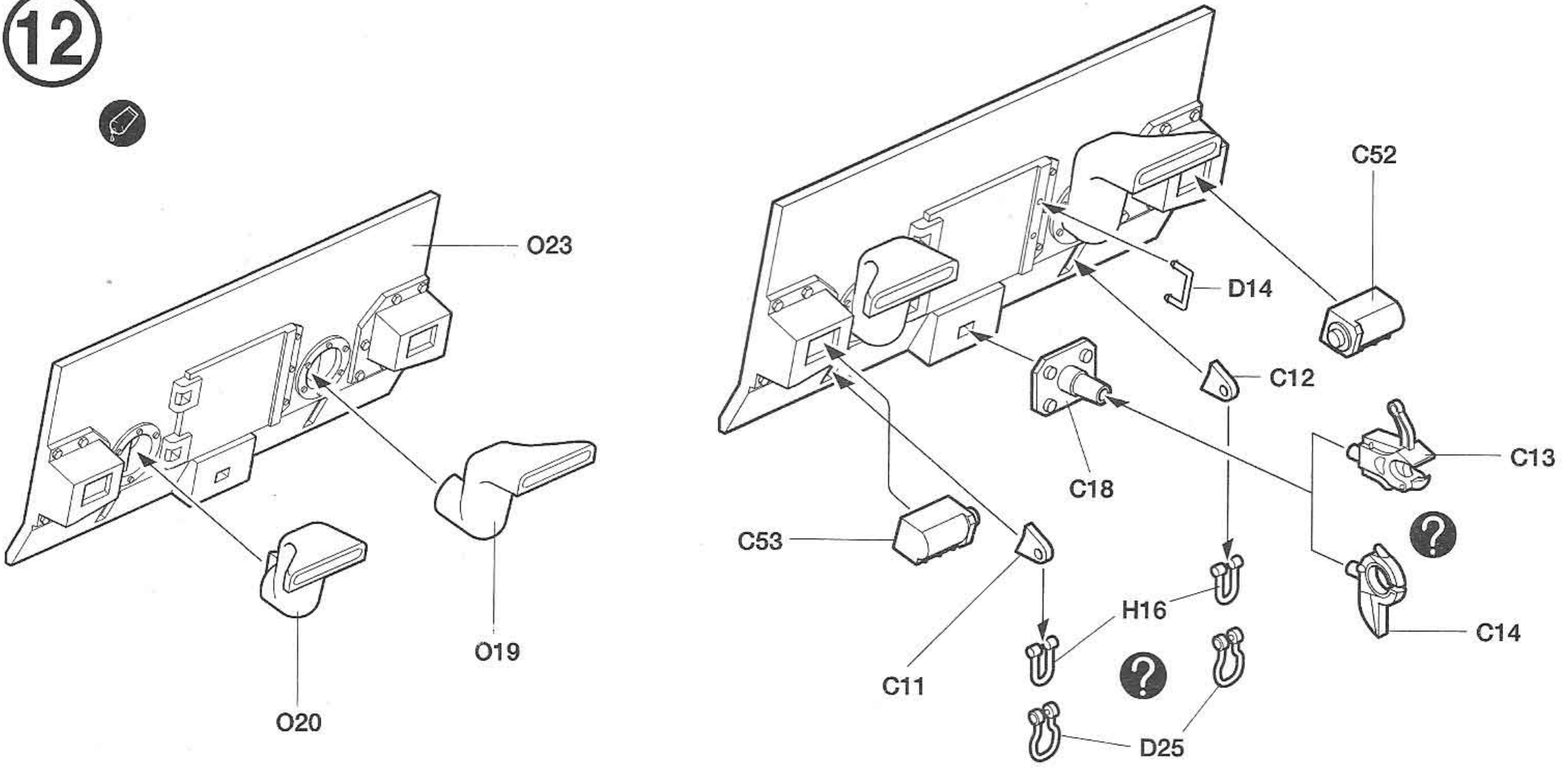
10



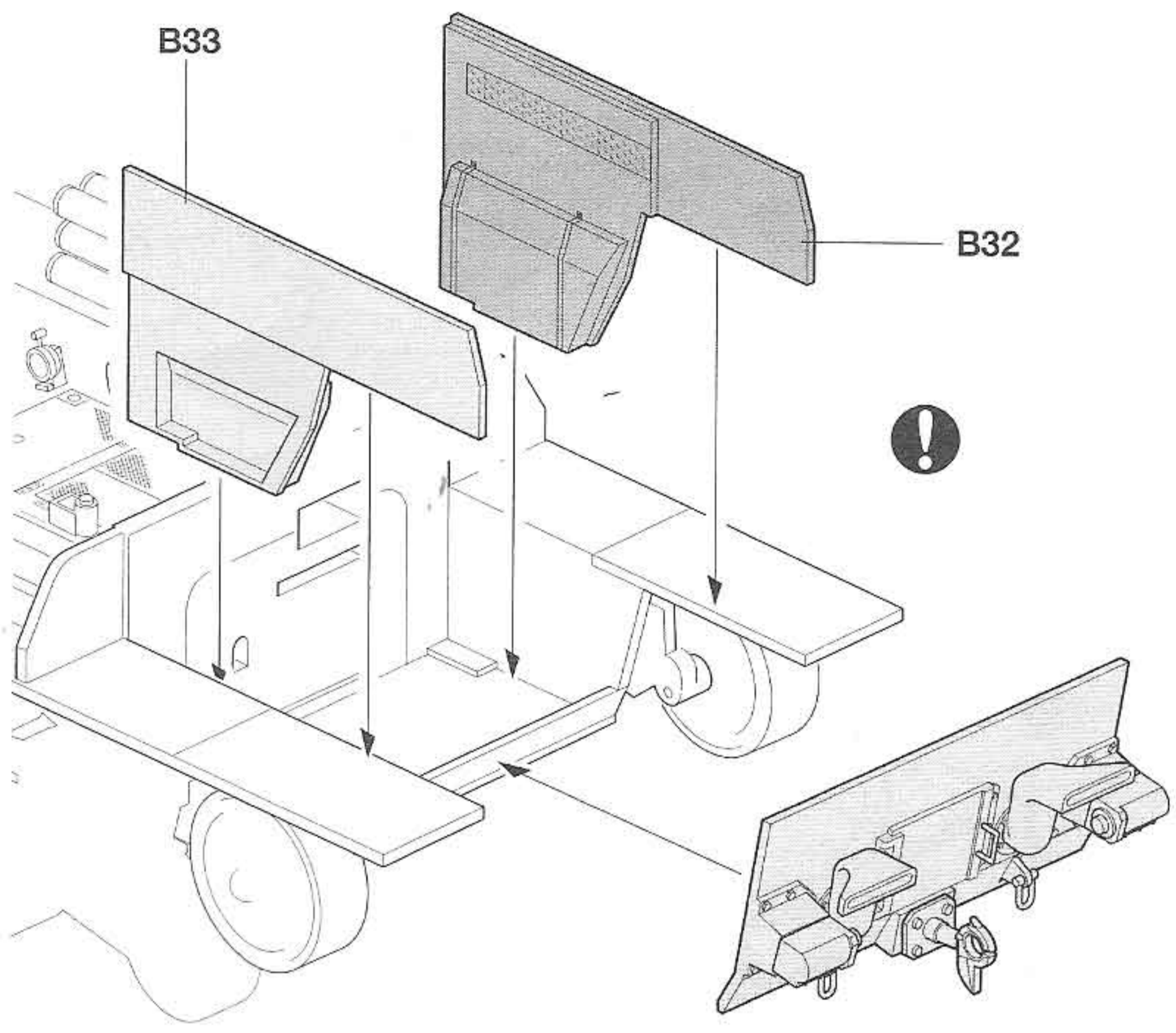
11



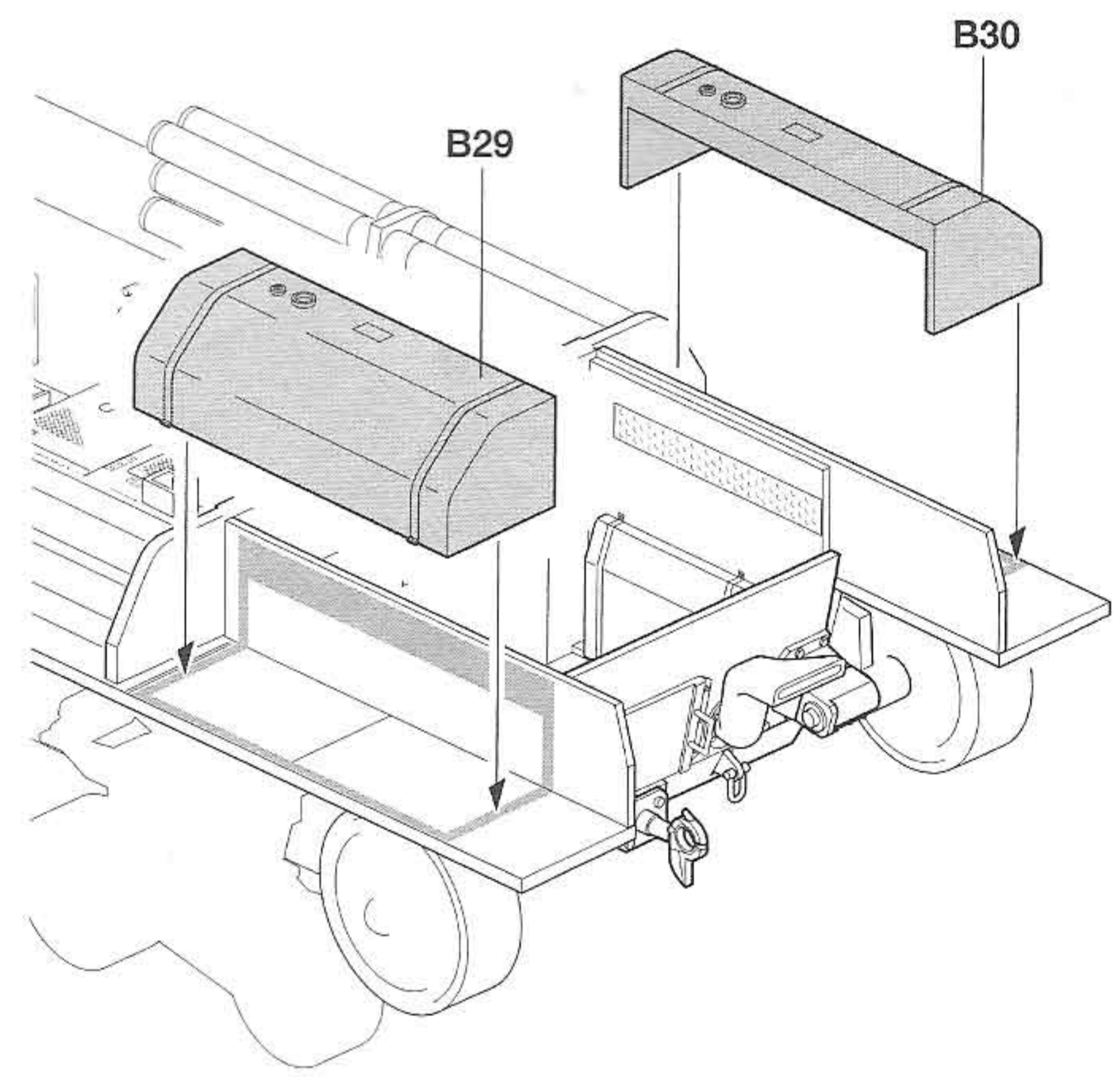
12



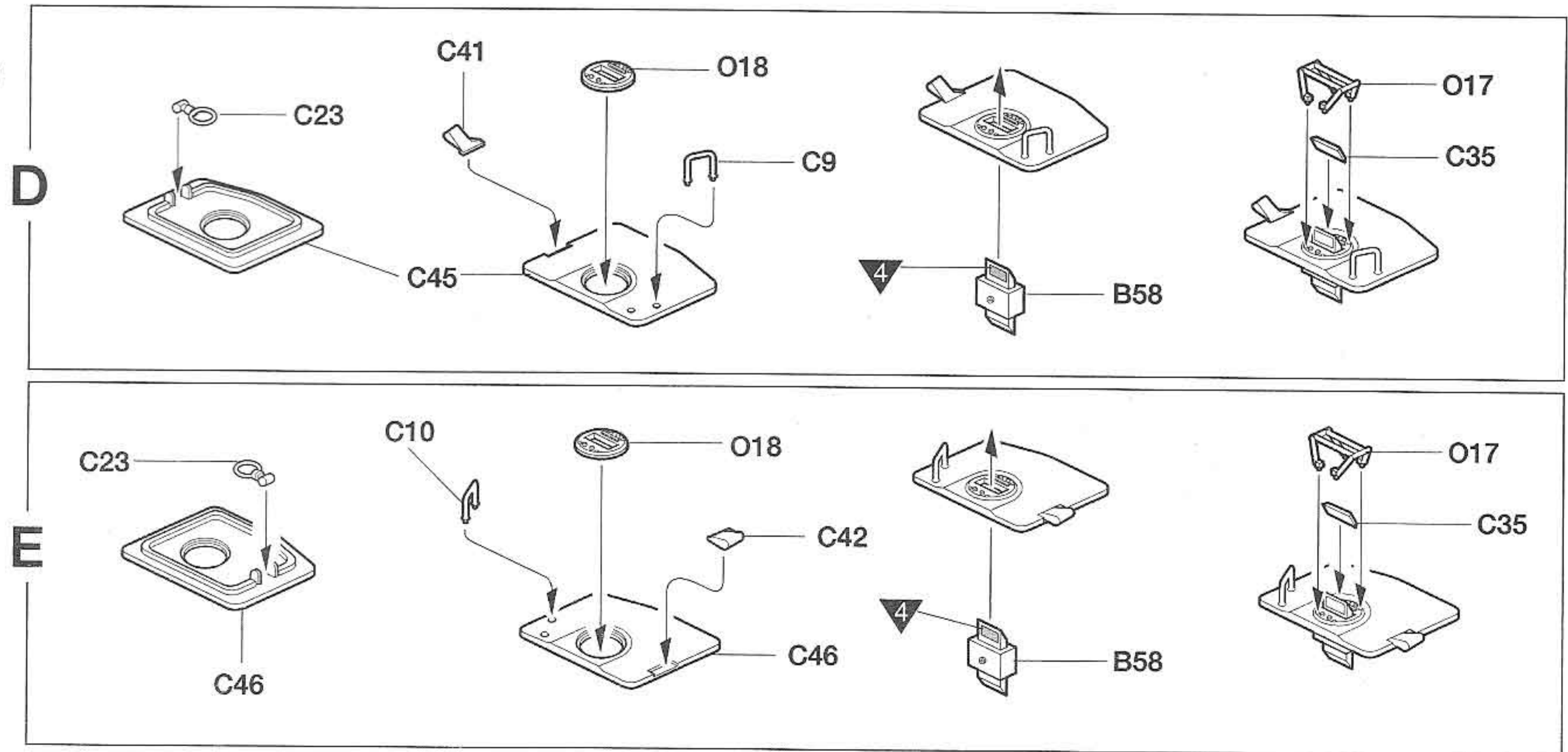
13



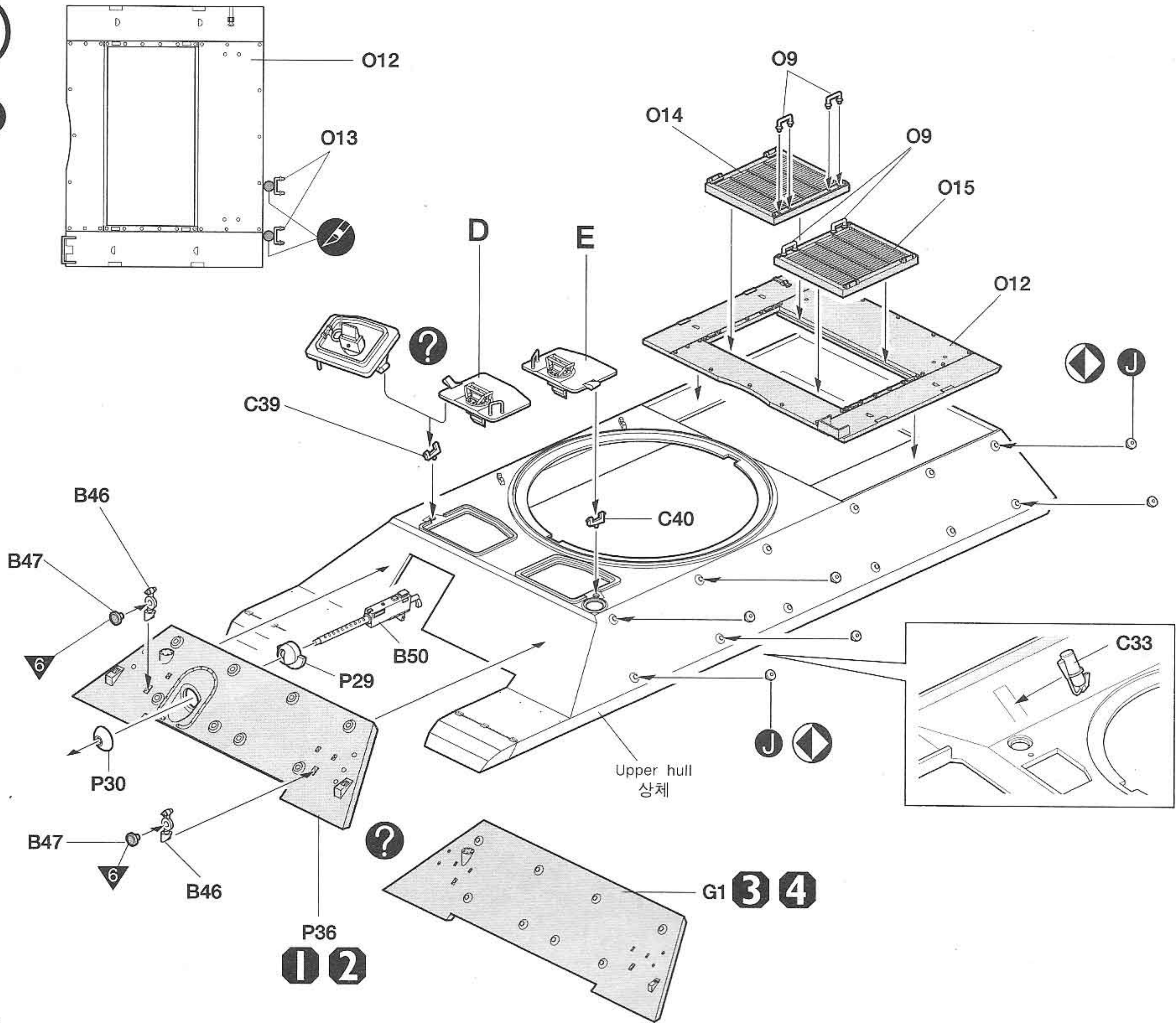
14



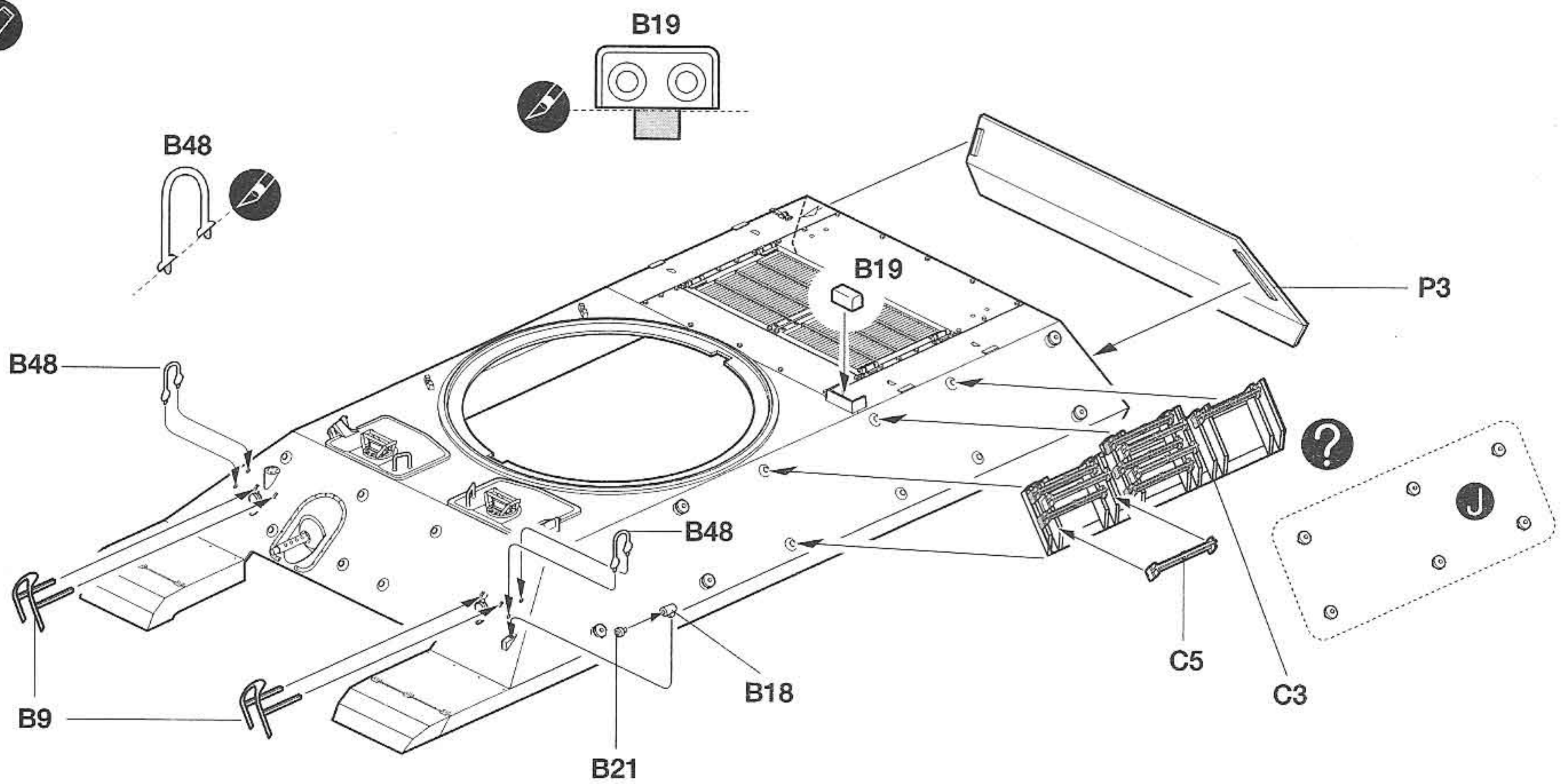
15



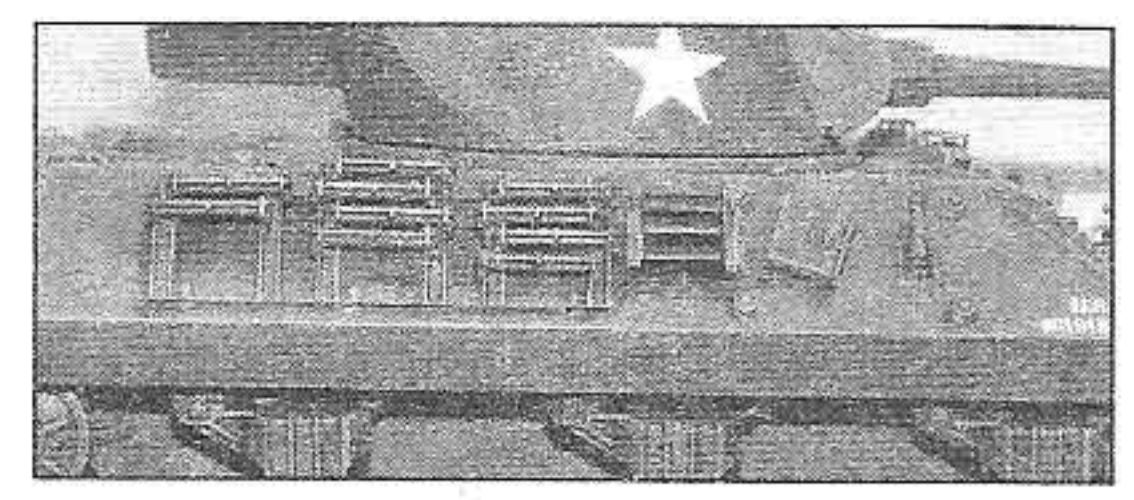
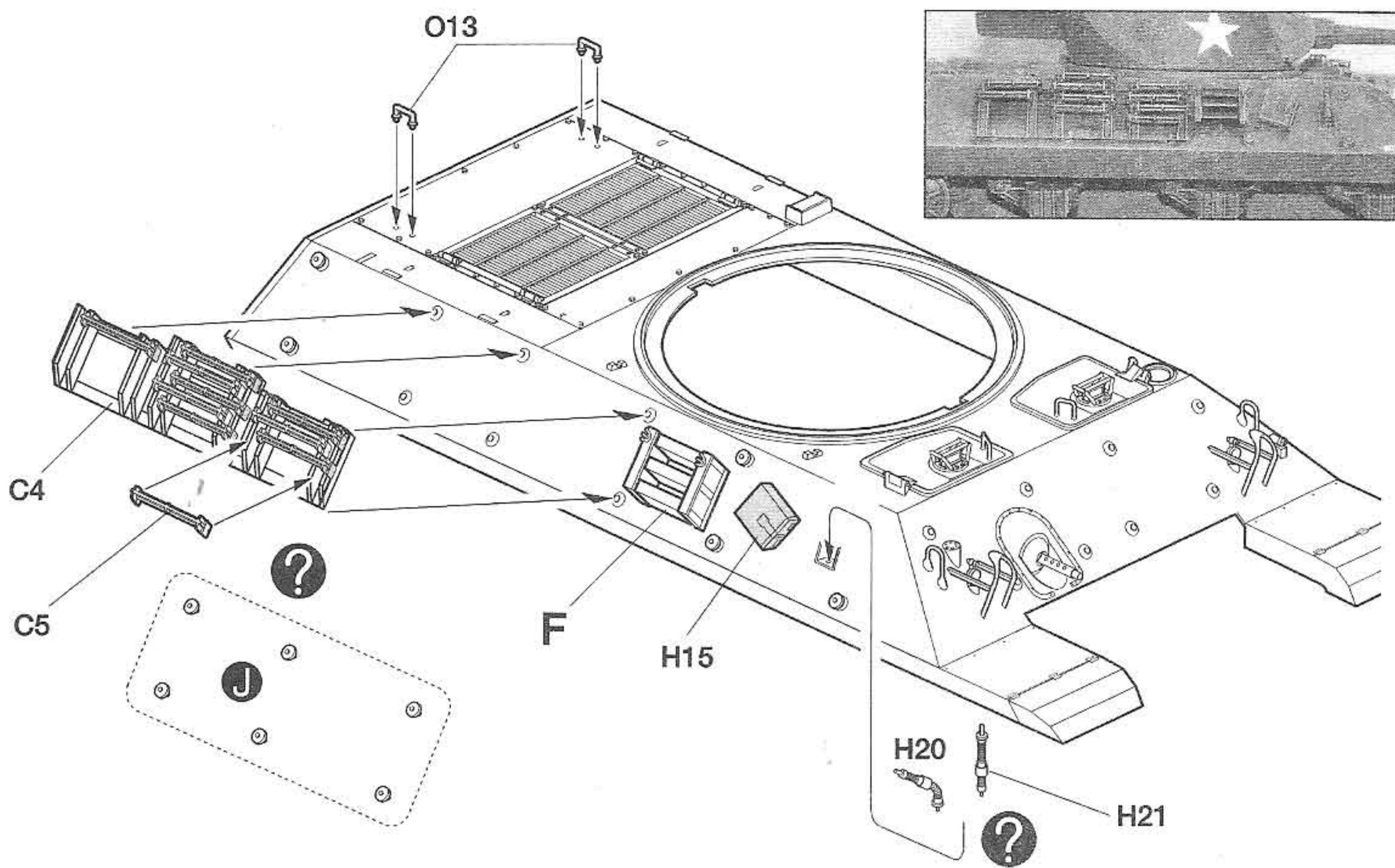
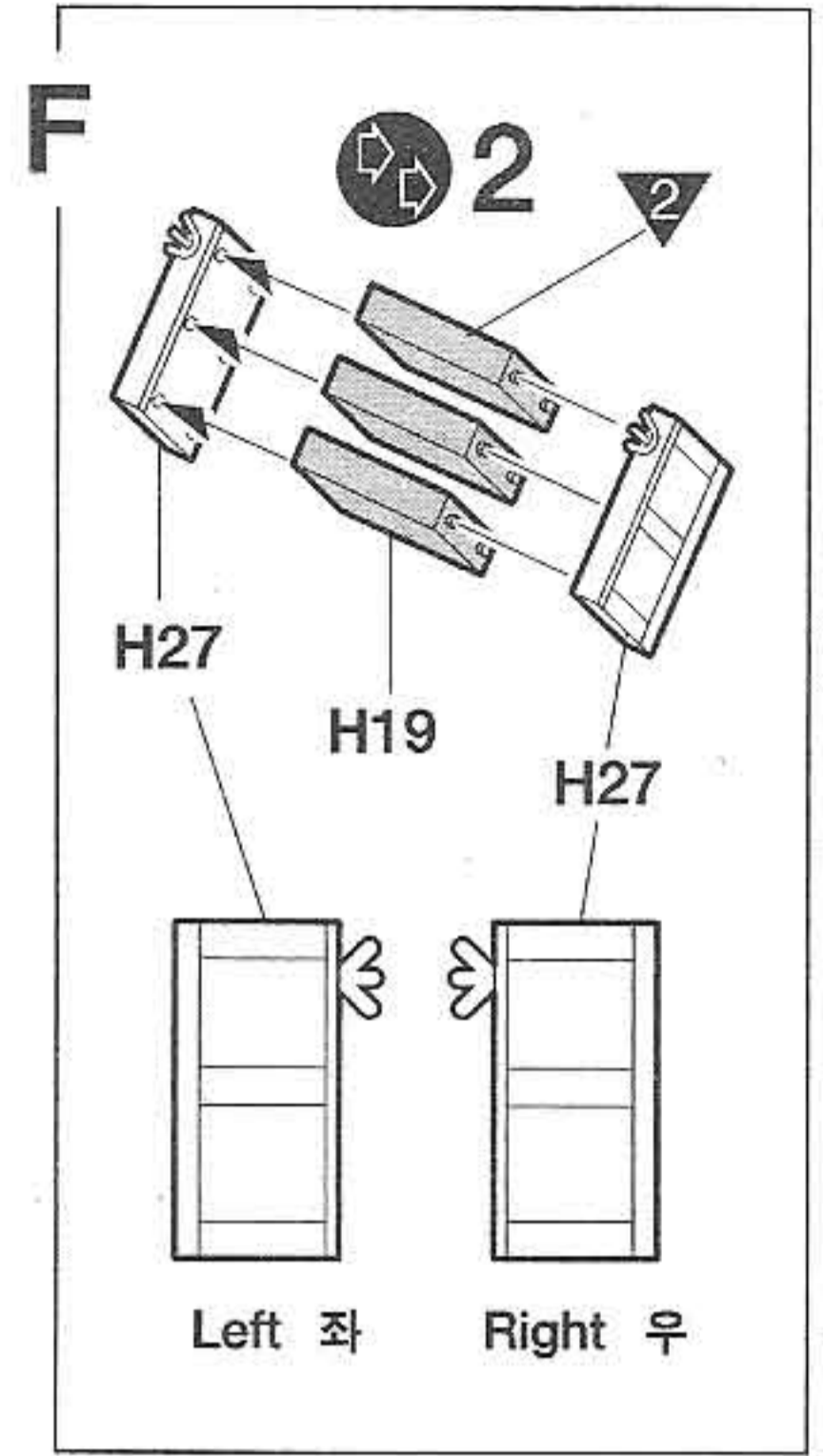
16



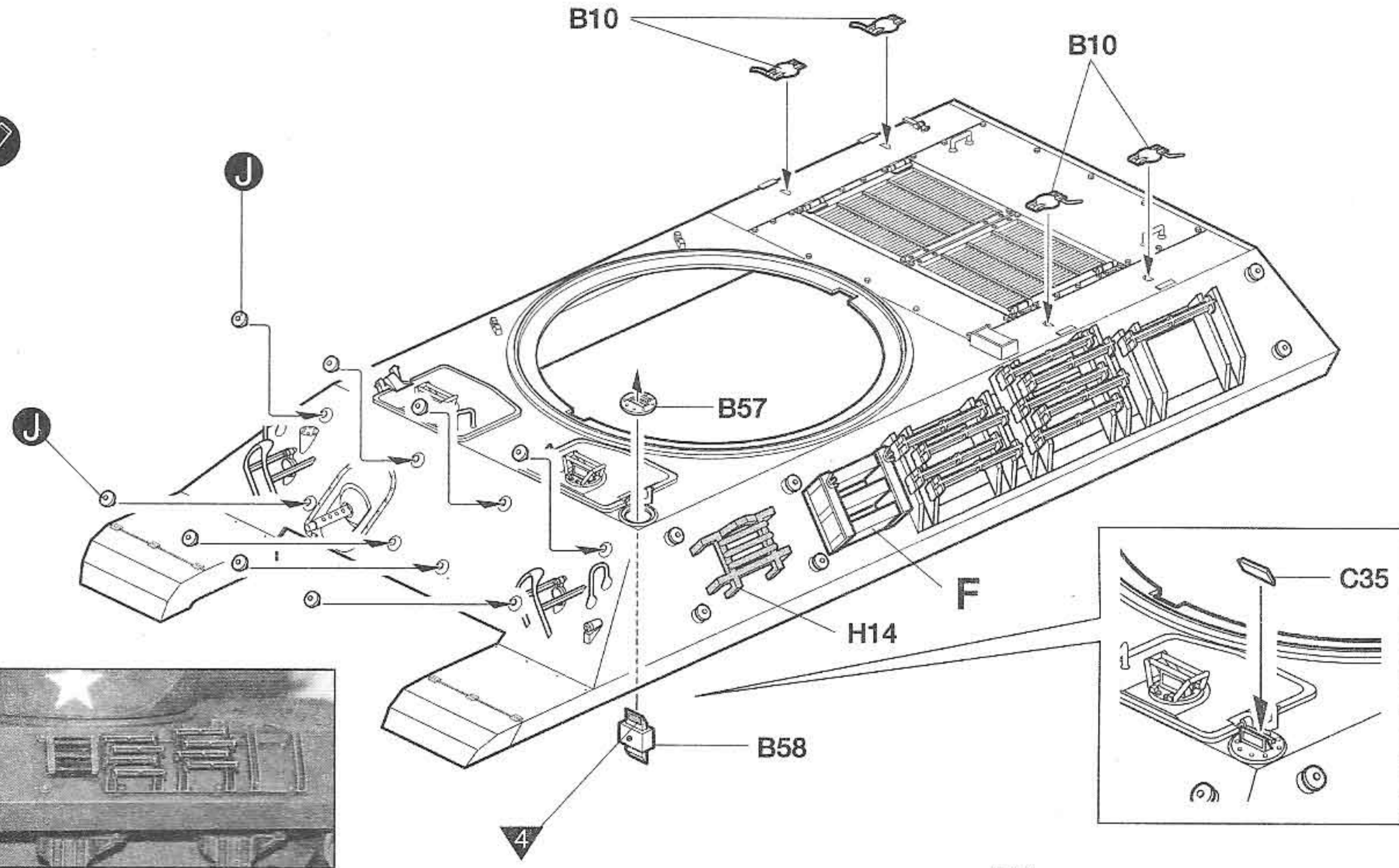
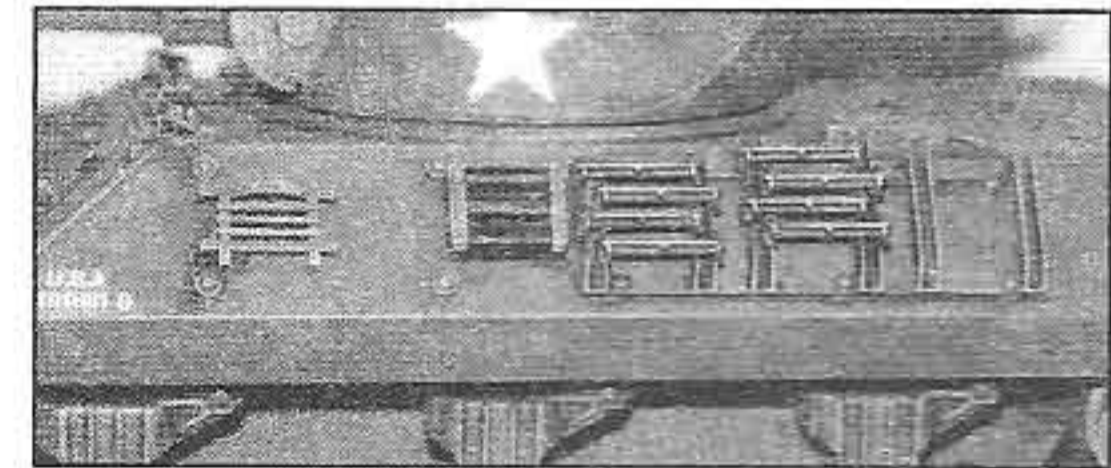
17



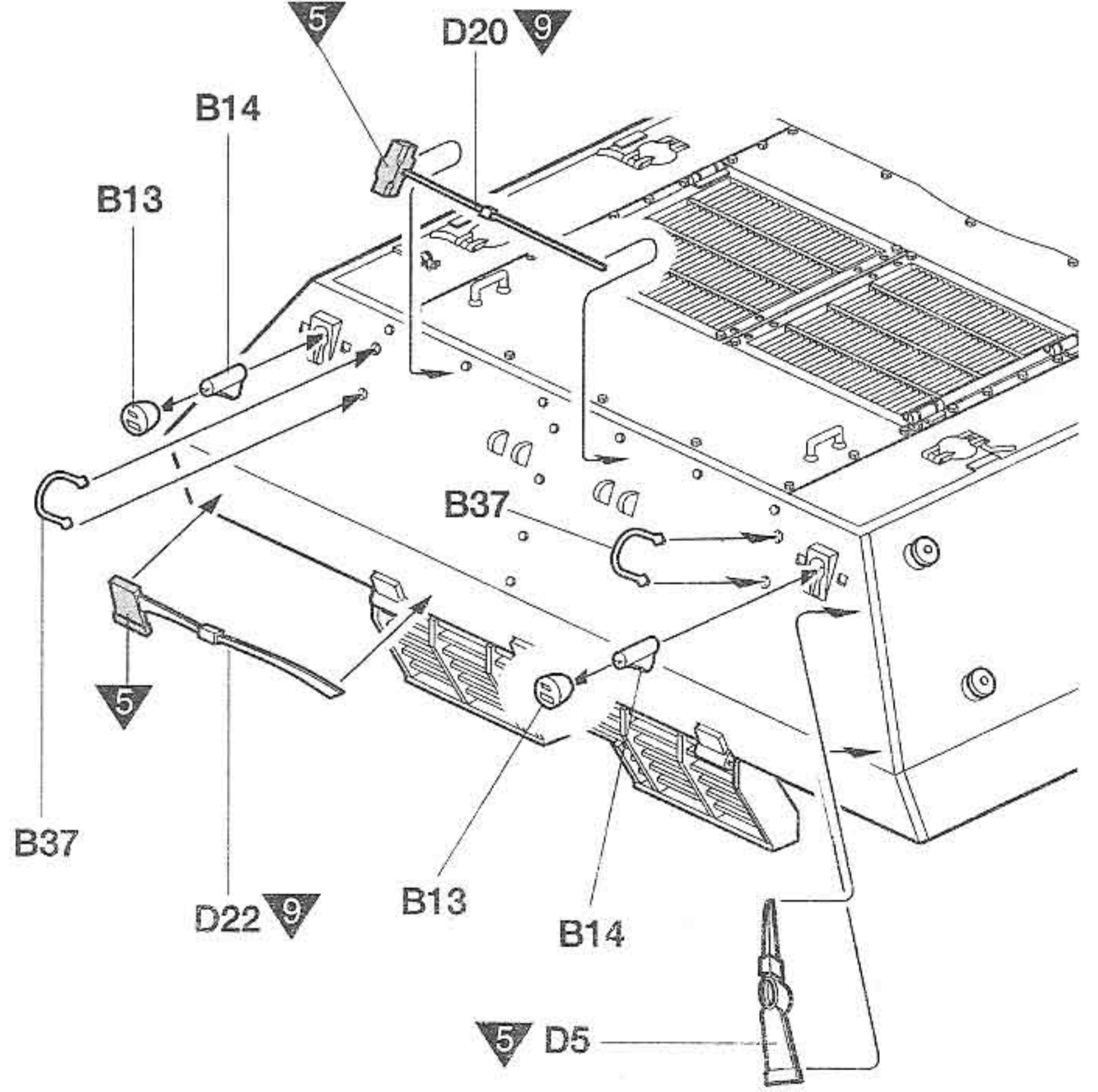
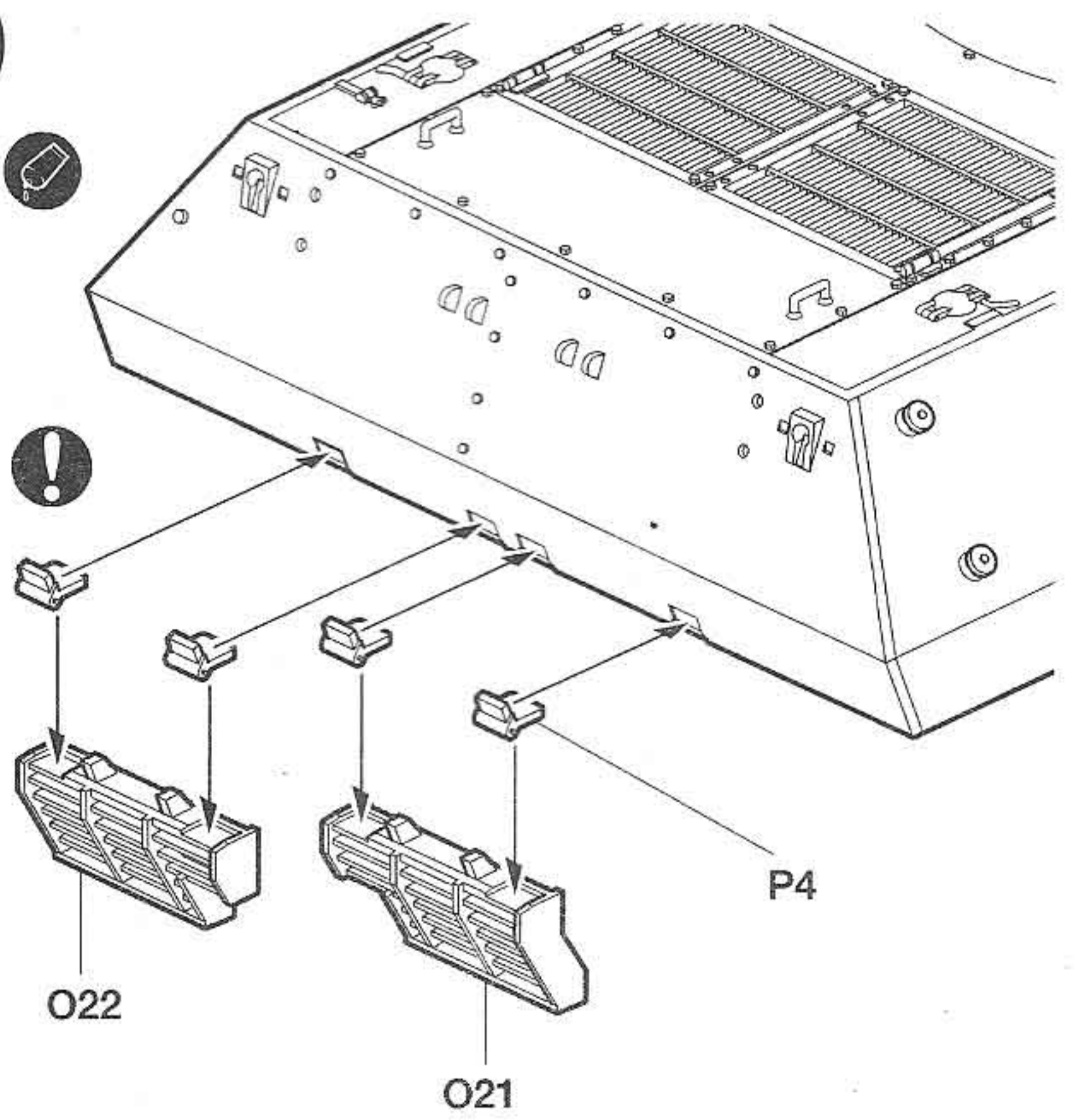
18



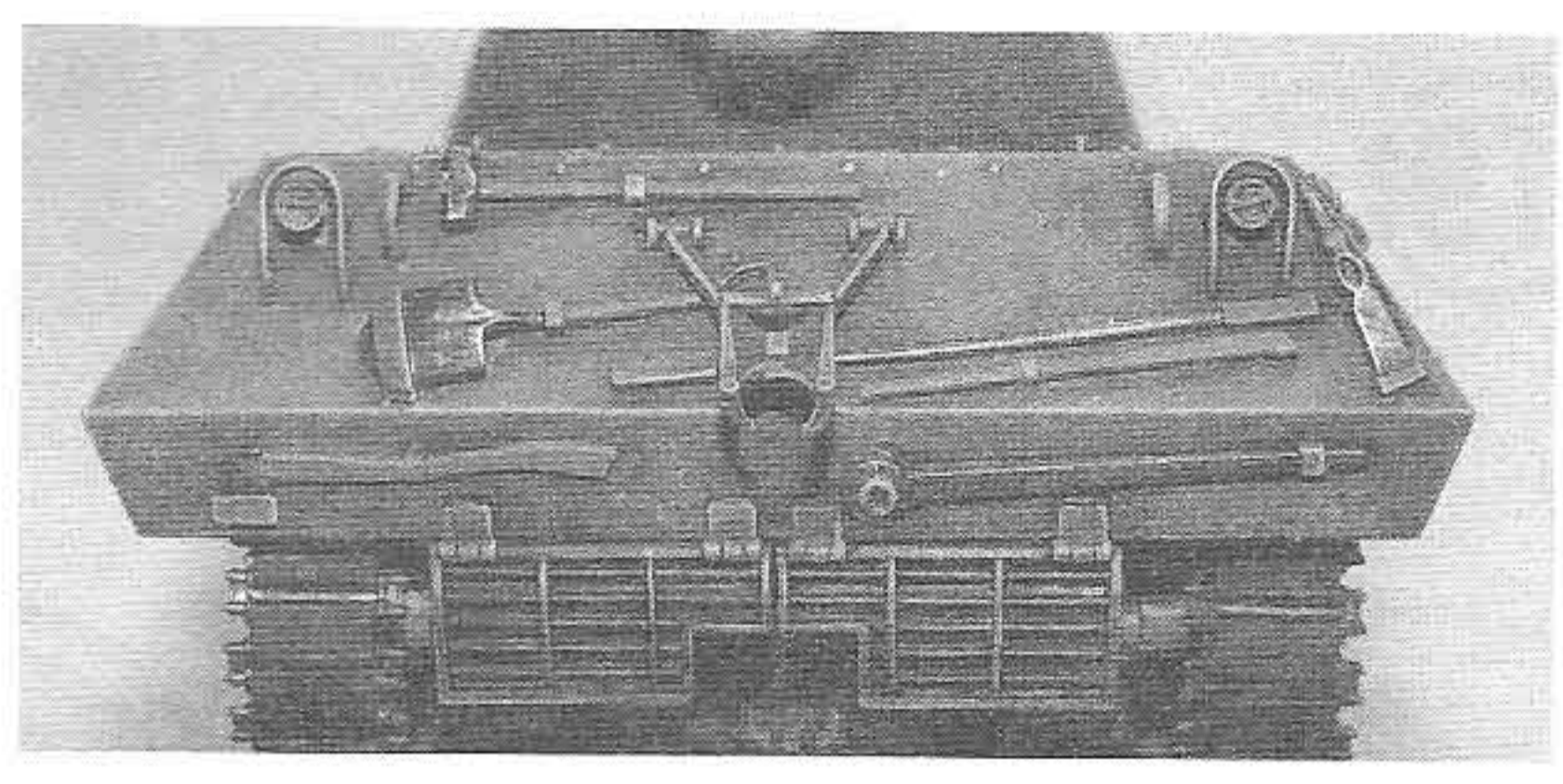
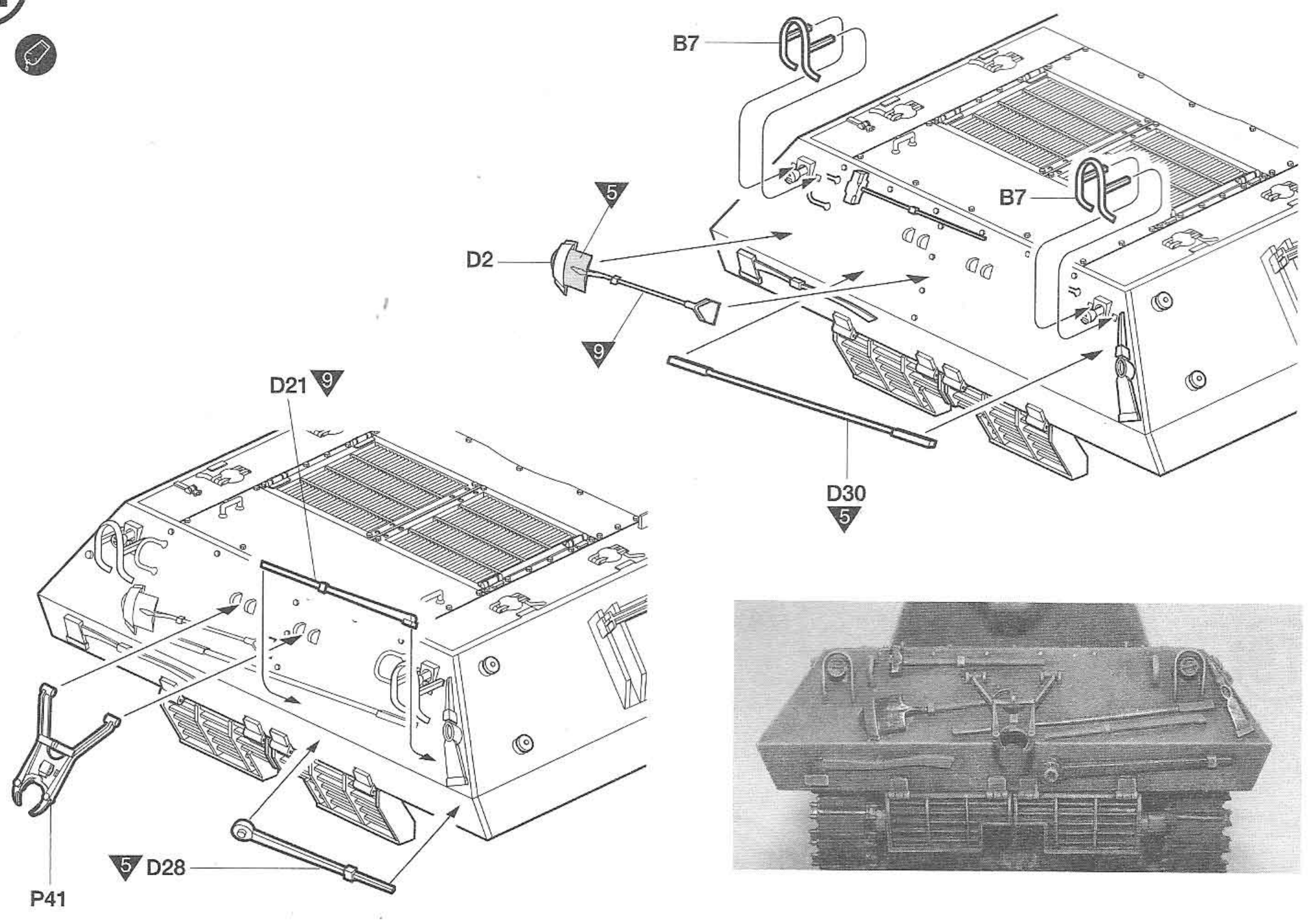
19



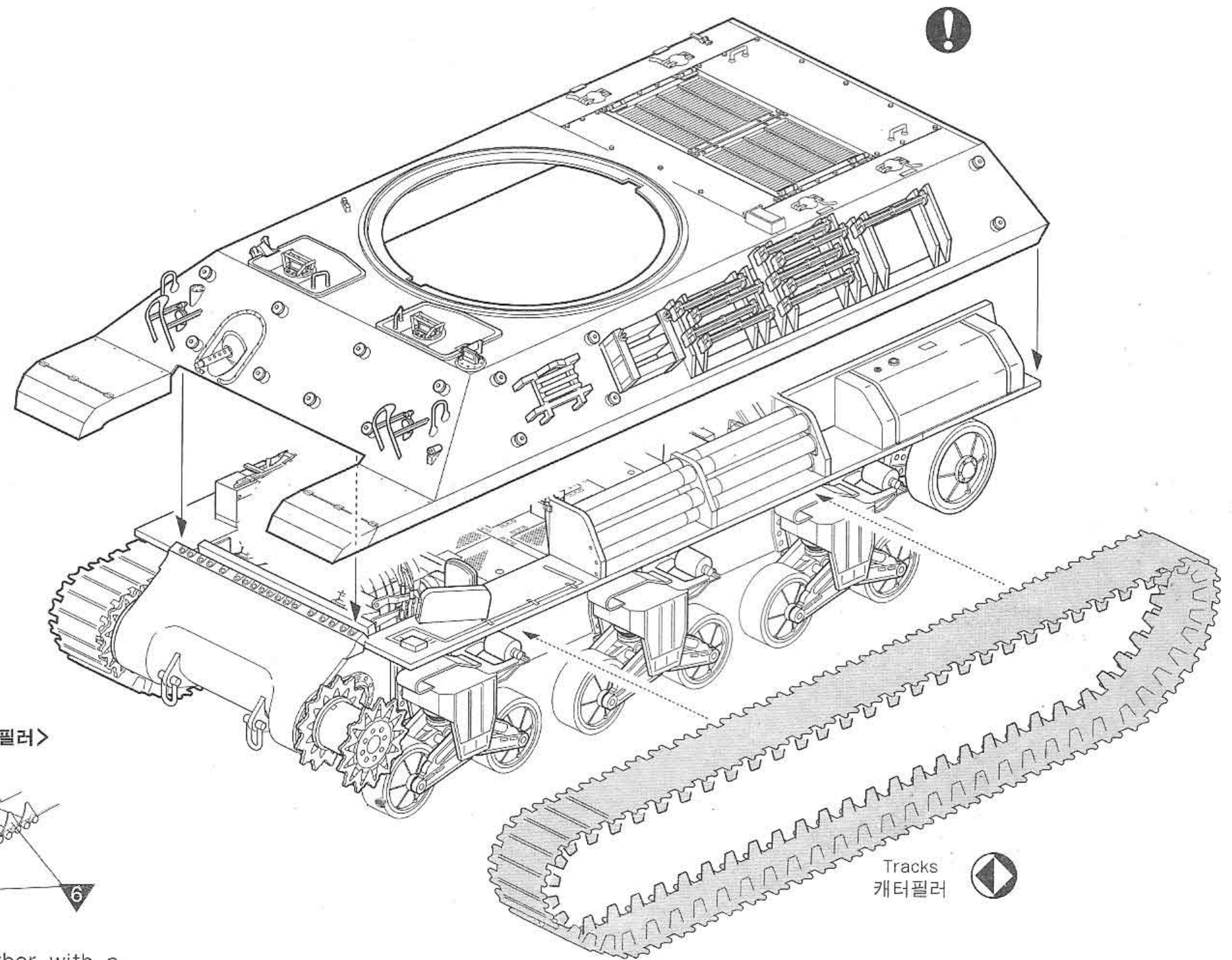
20



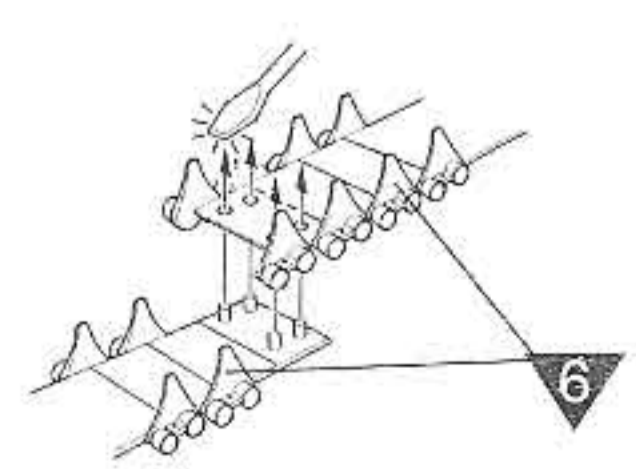
21



22



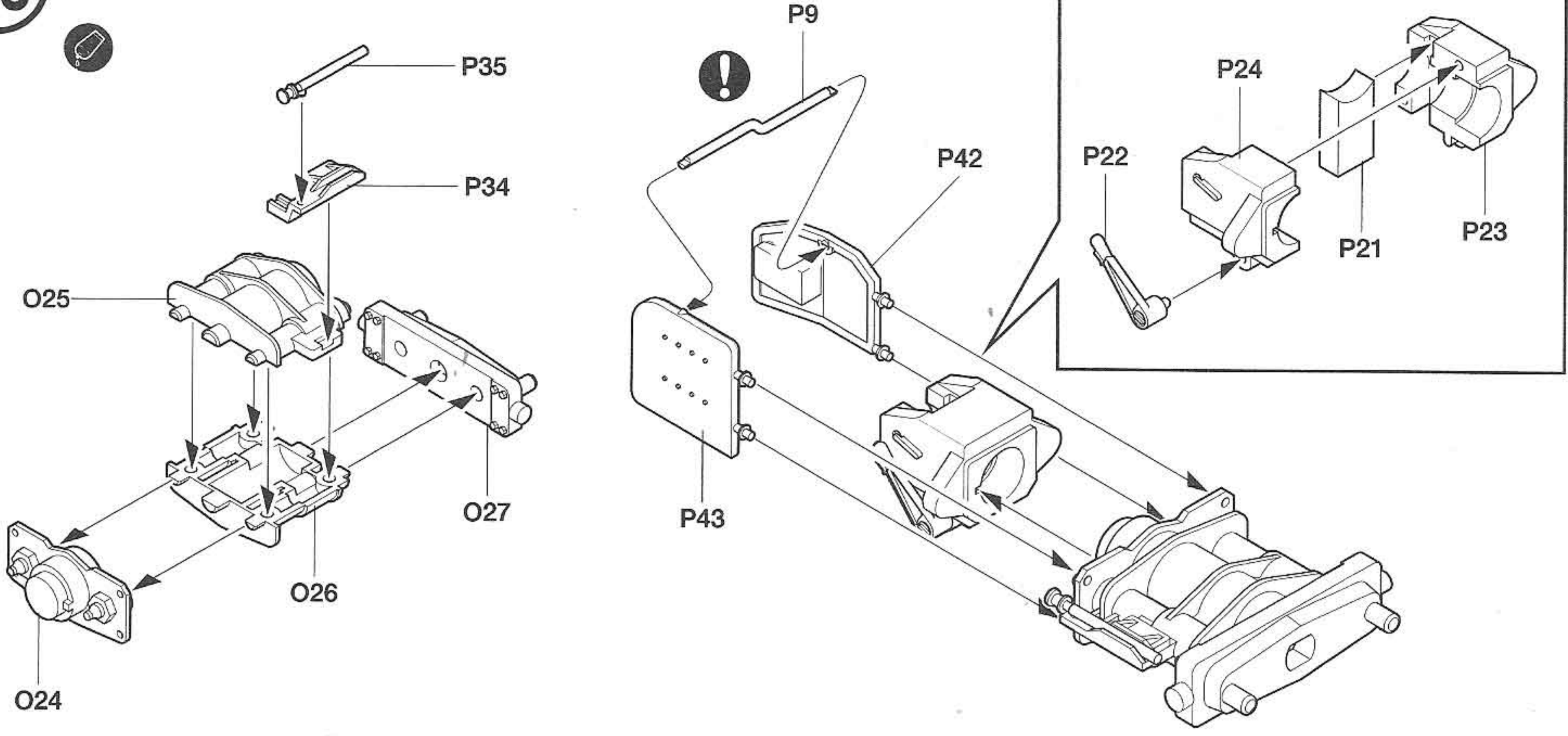
<Tracks 캐터필러>



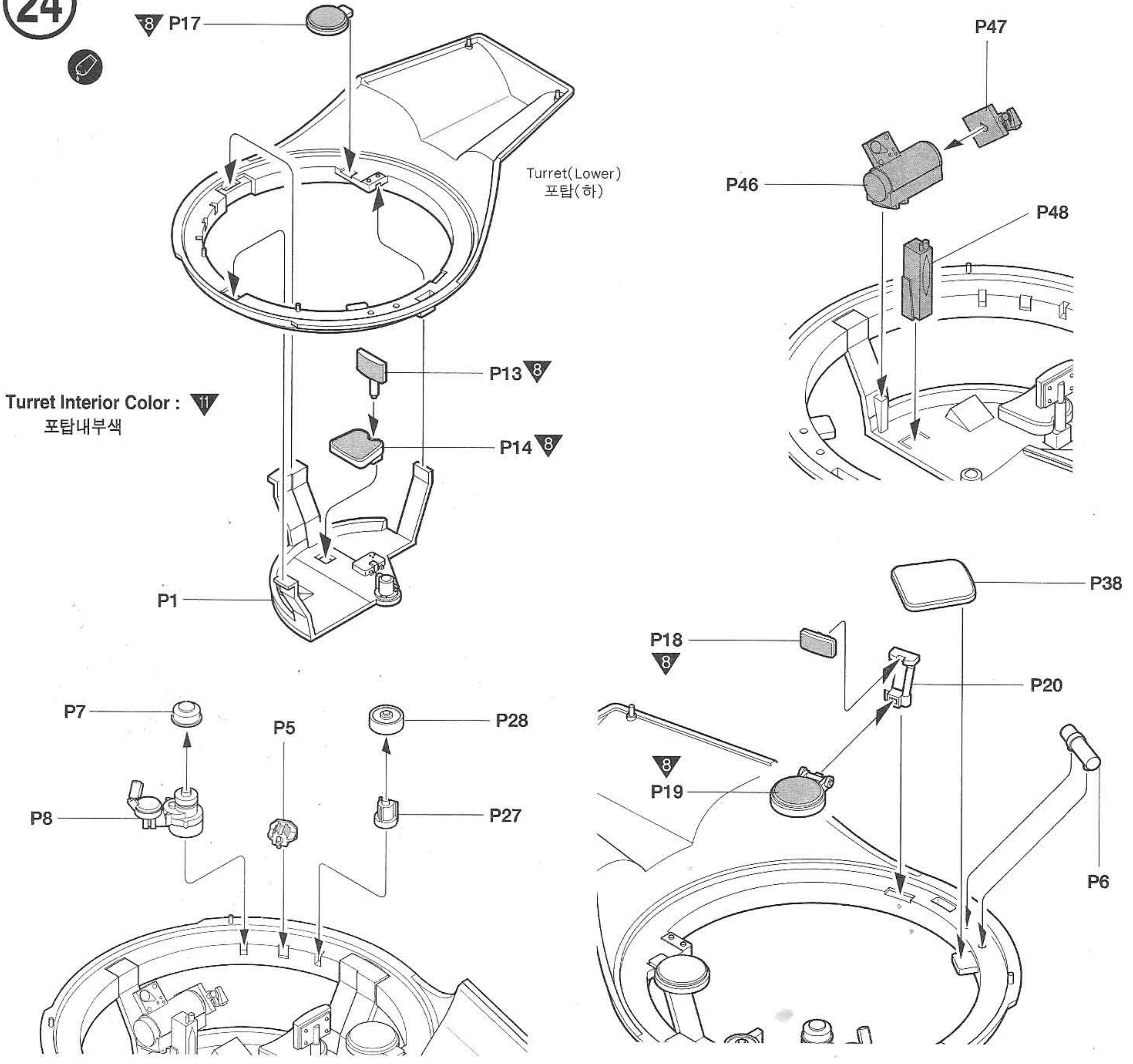
Tracks 캐터필러

* Melt pins together with a heated screw driver.
 불에 달군 드라이버 등으로 핀을 녹여 고정시켜 연결한다.

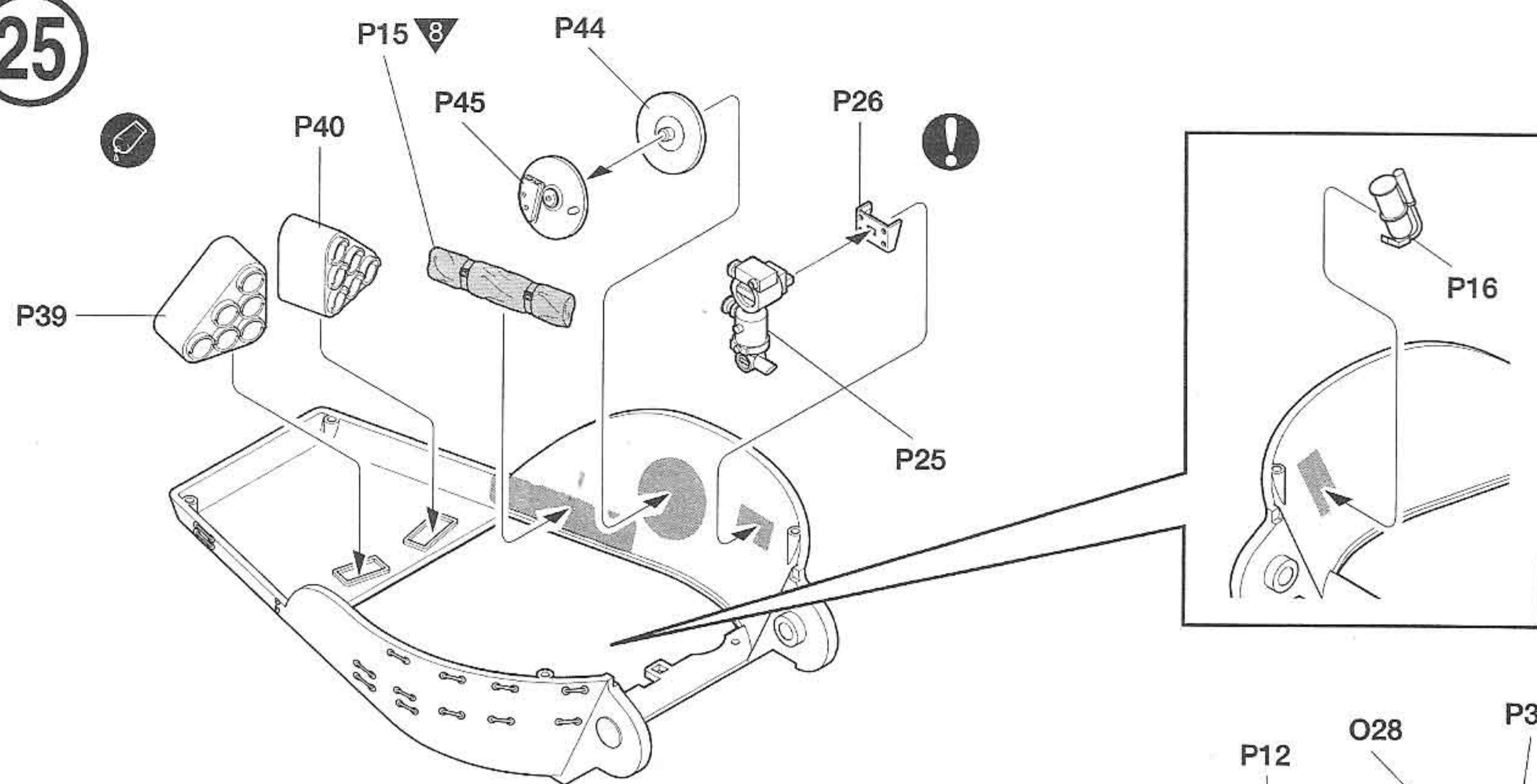
23



24

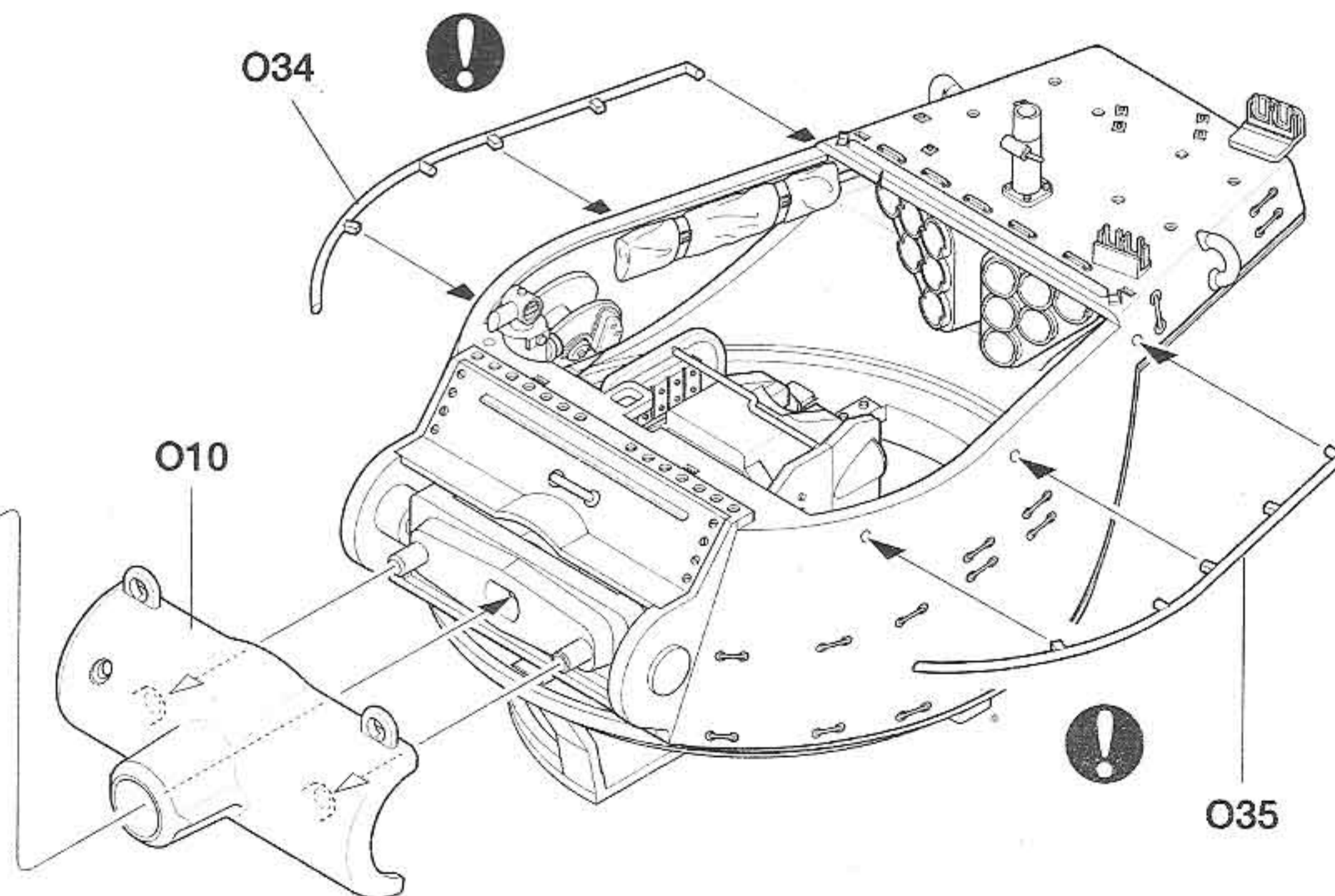
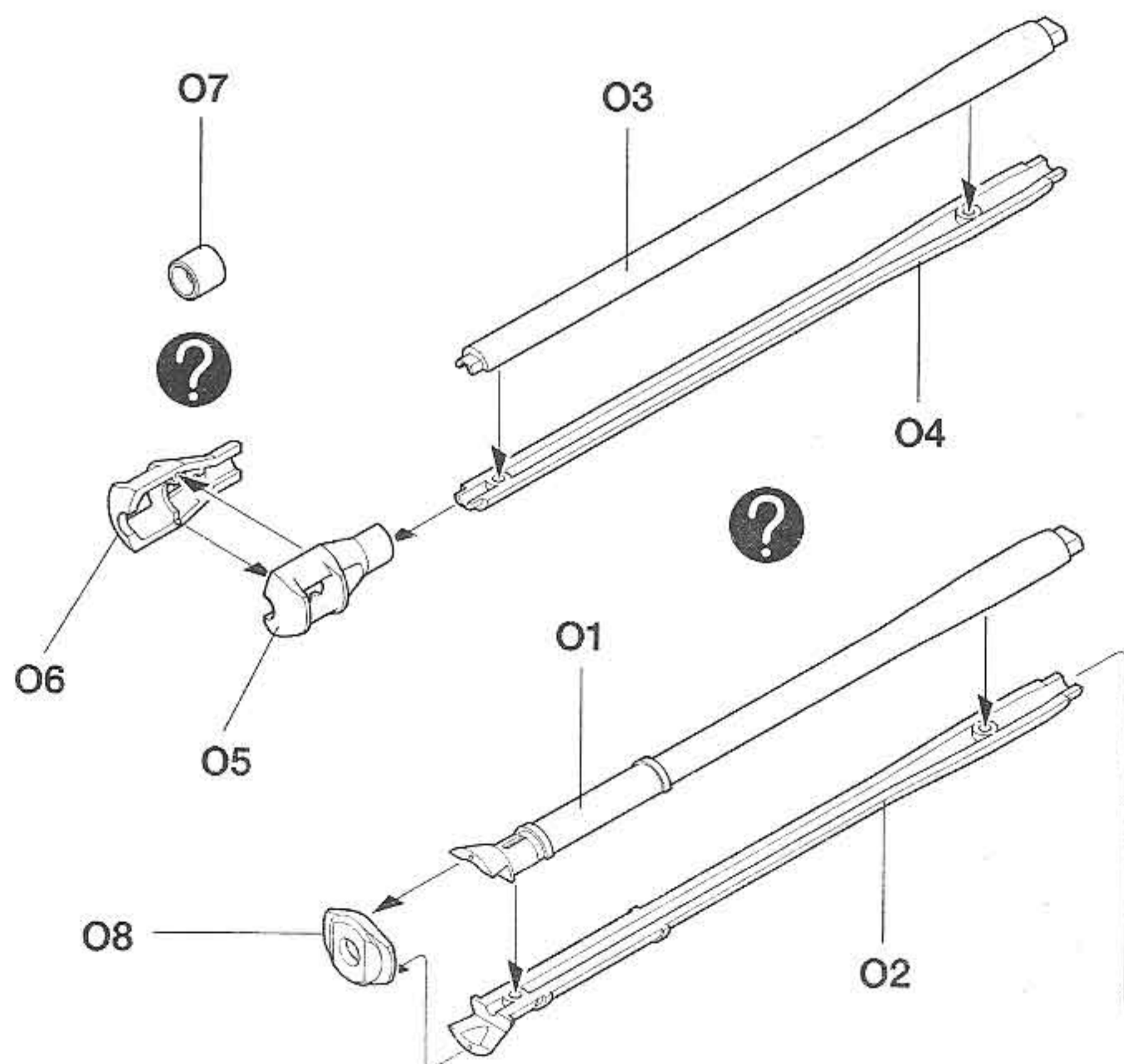
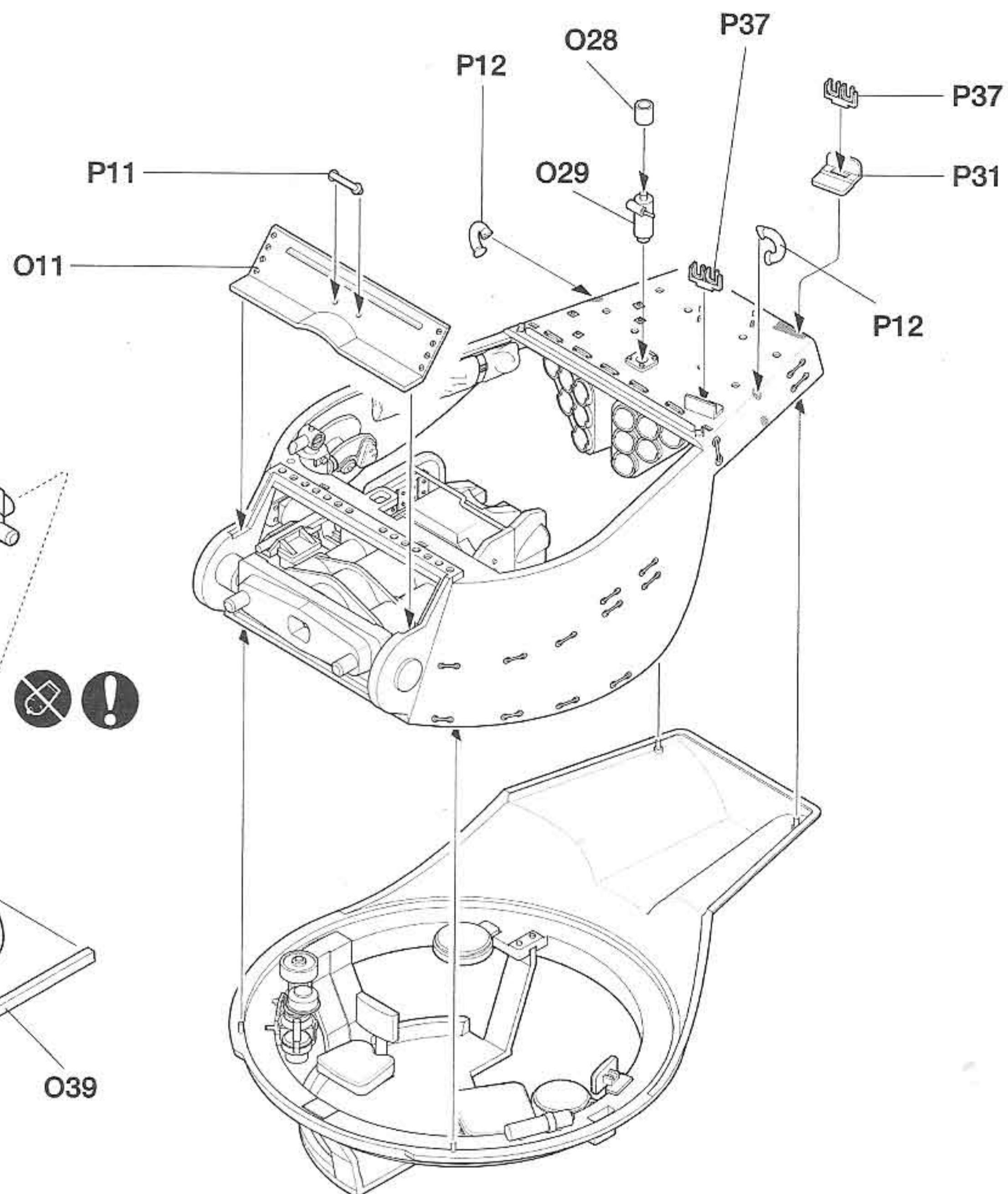
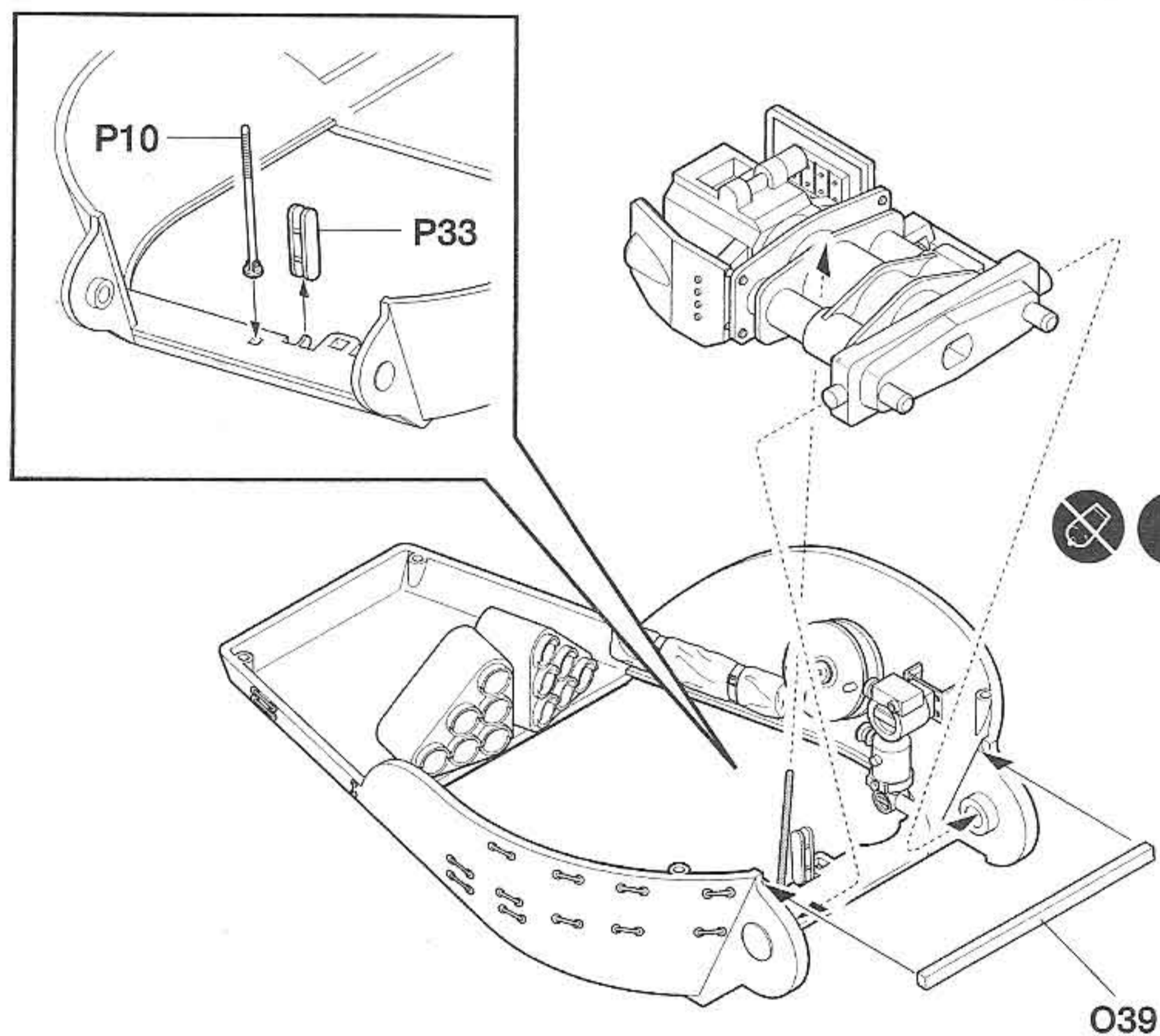


25

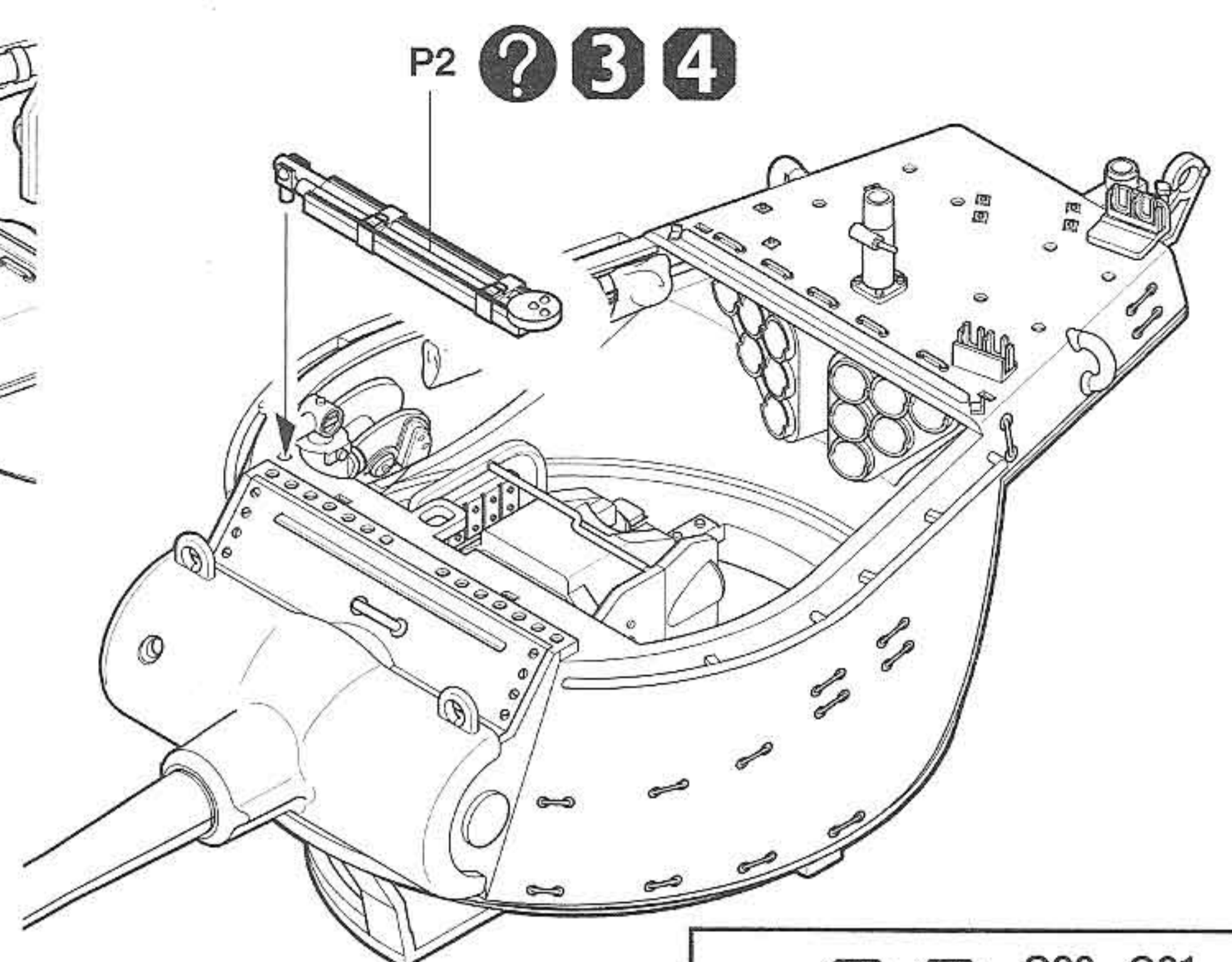
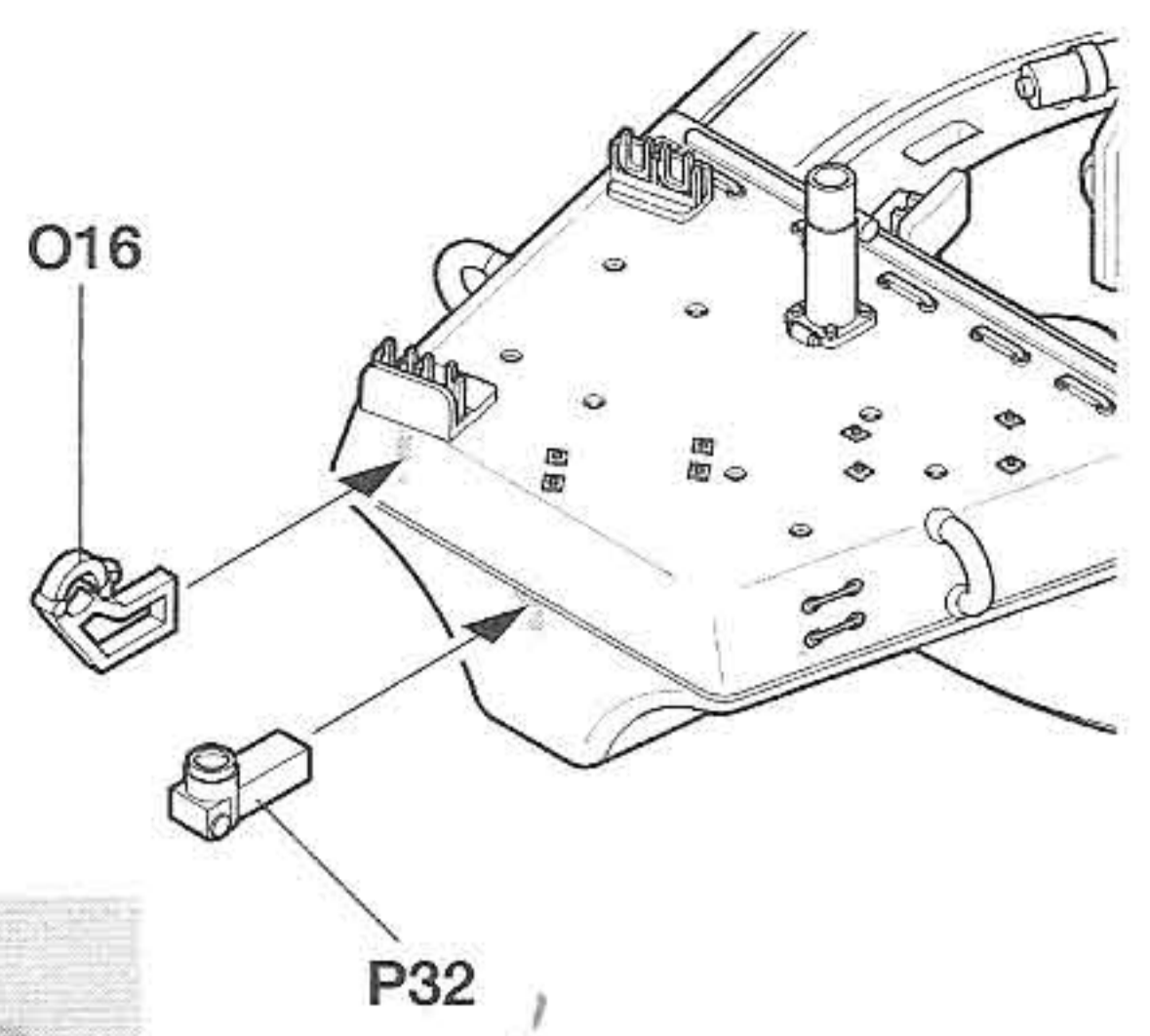


Turret(Upper)
포탑(상)

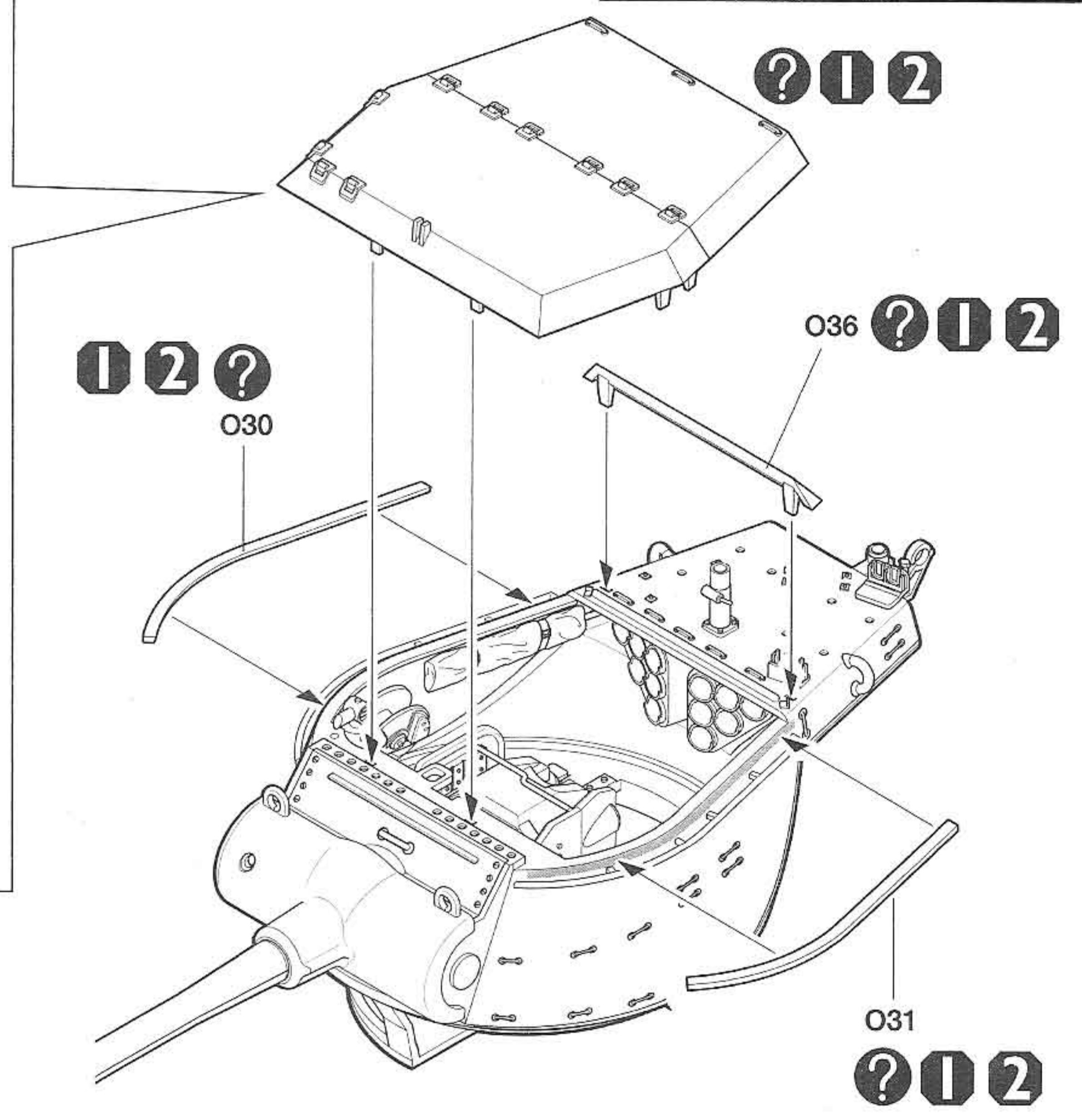
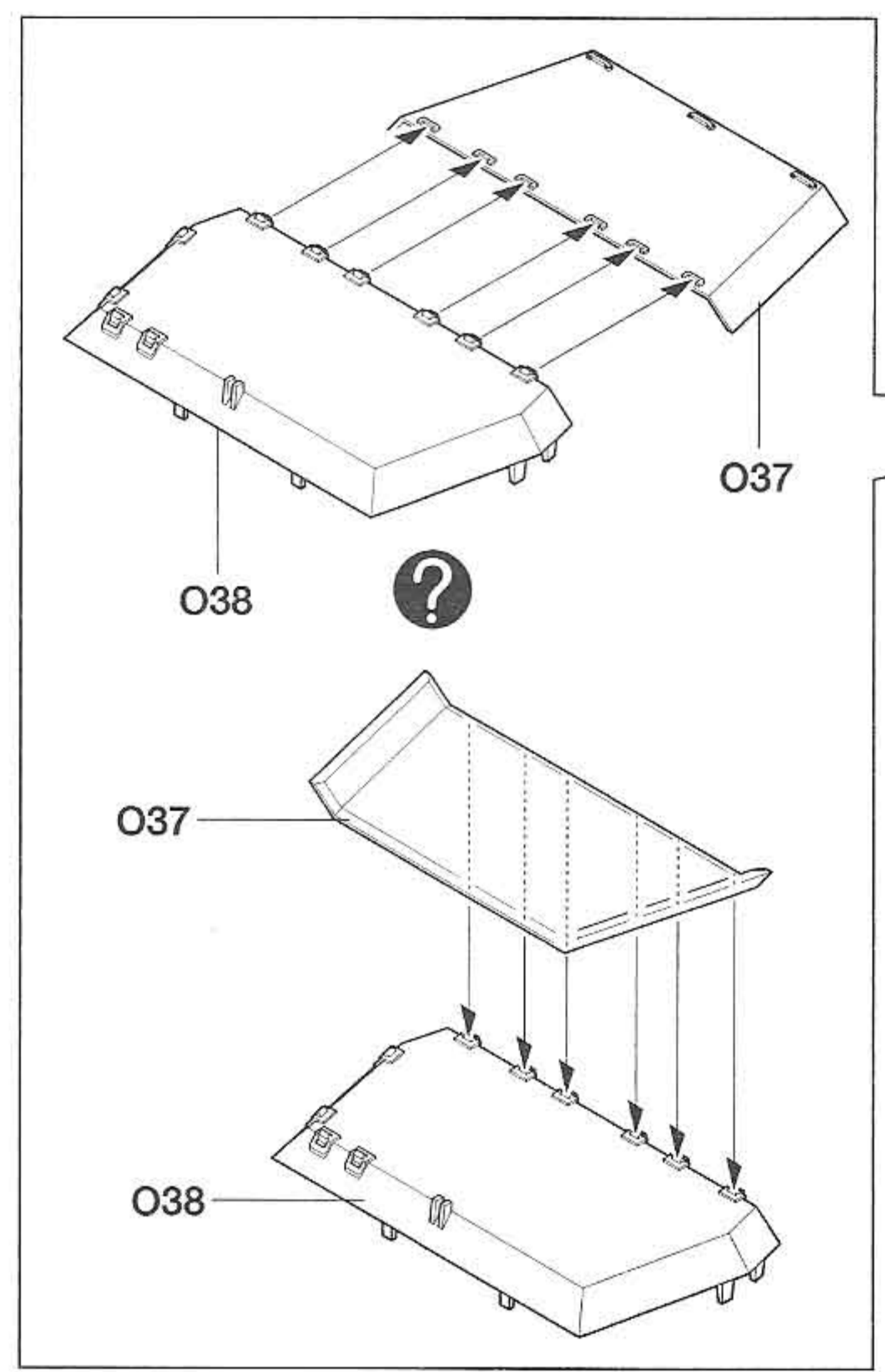
26



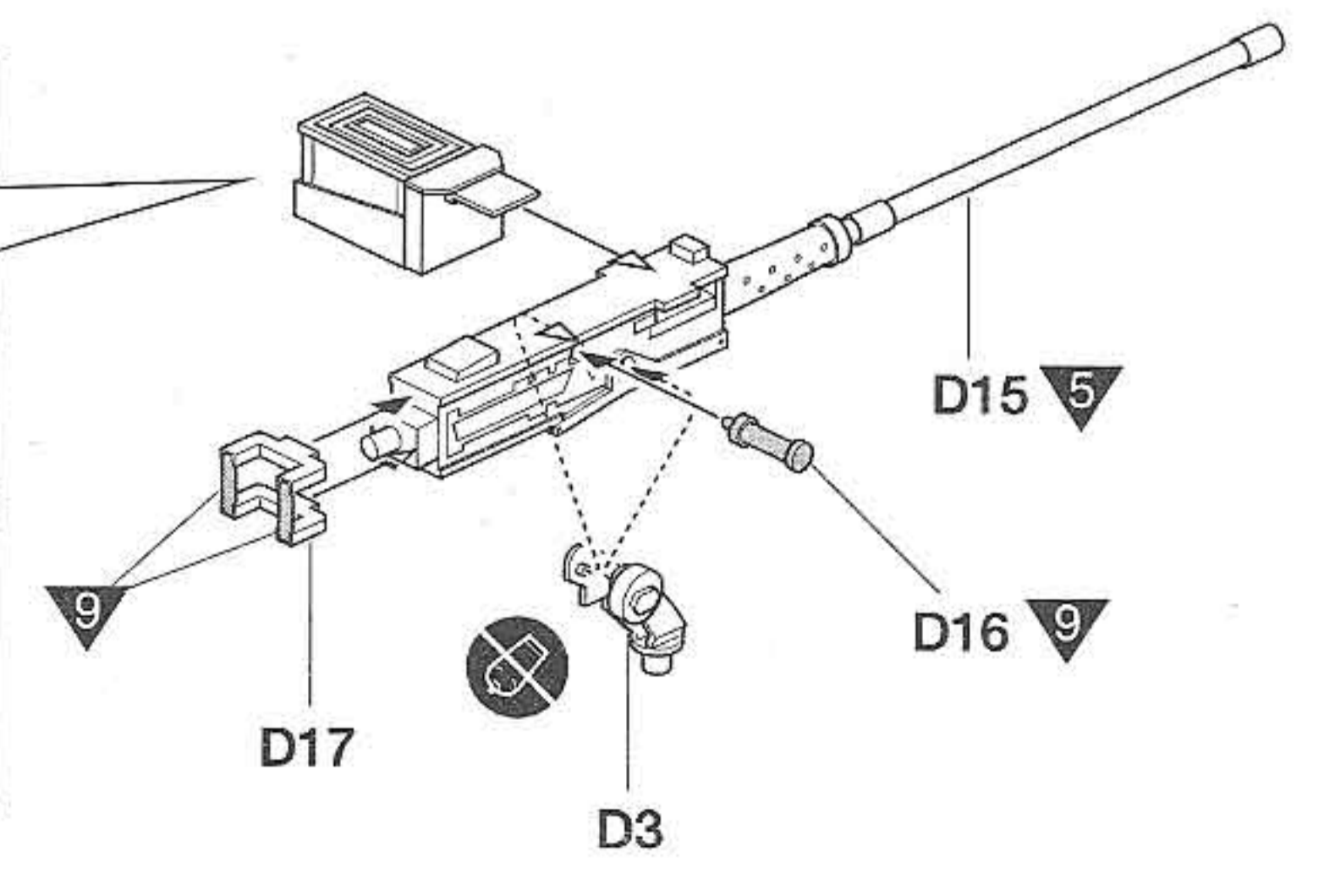
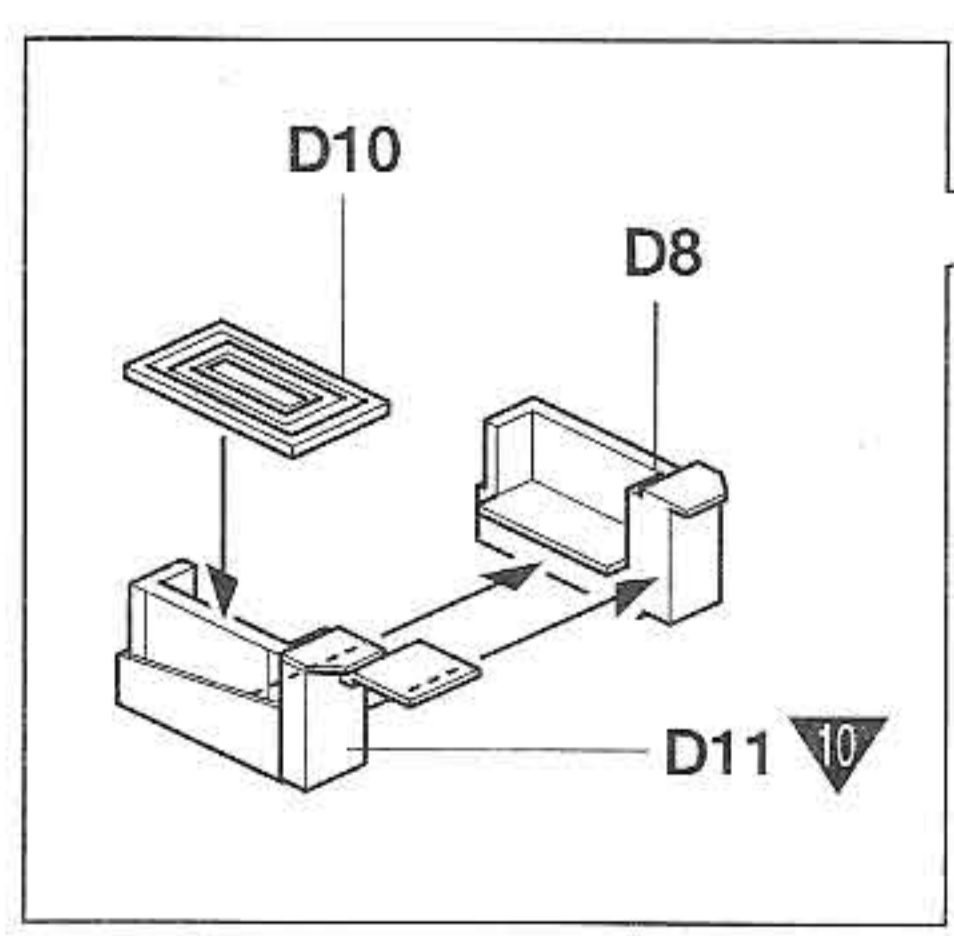
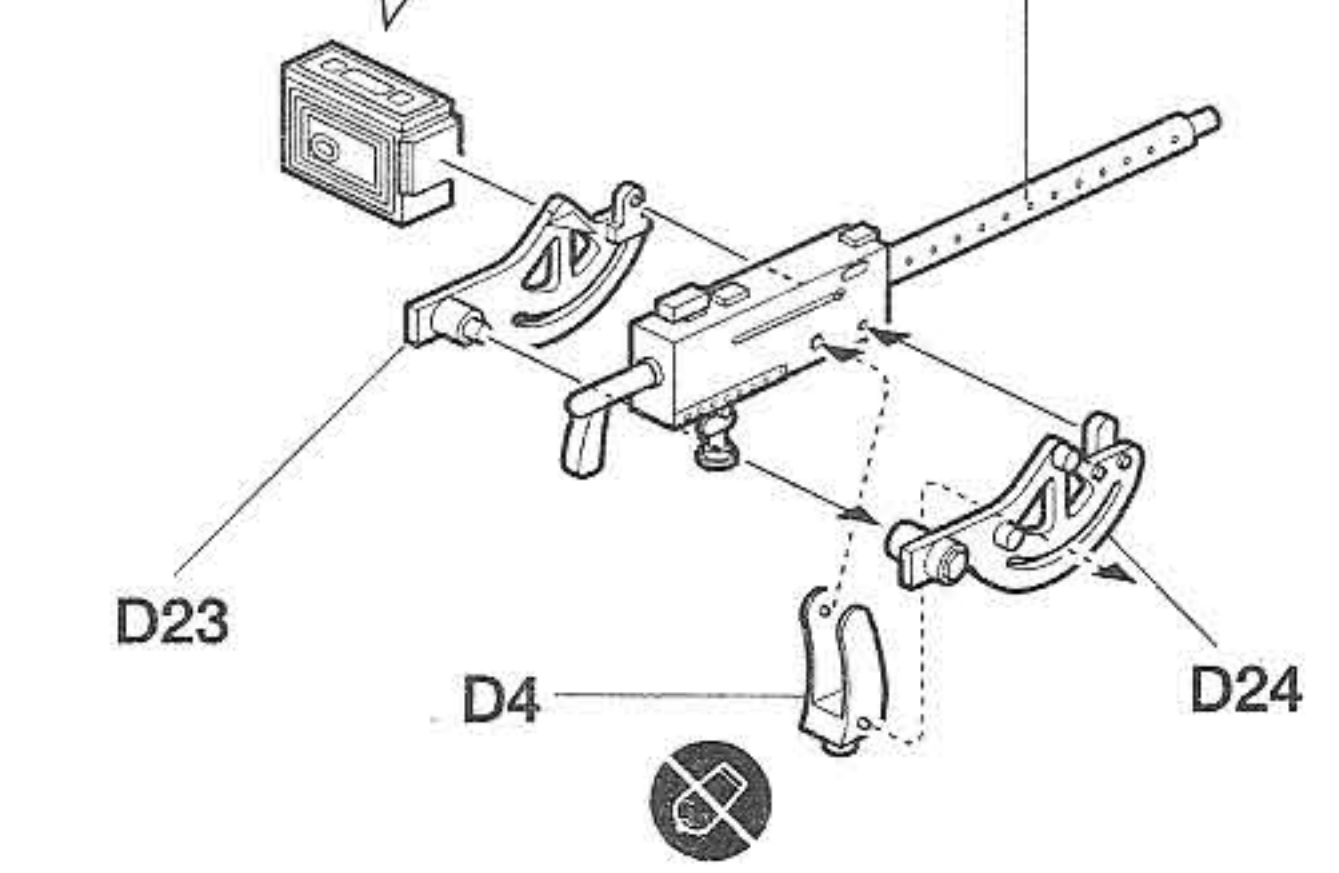
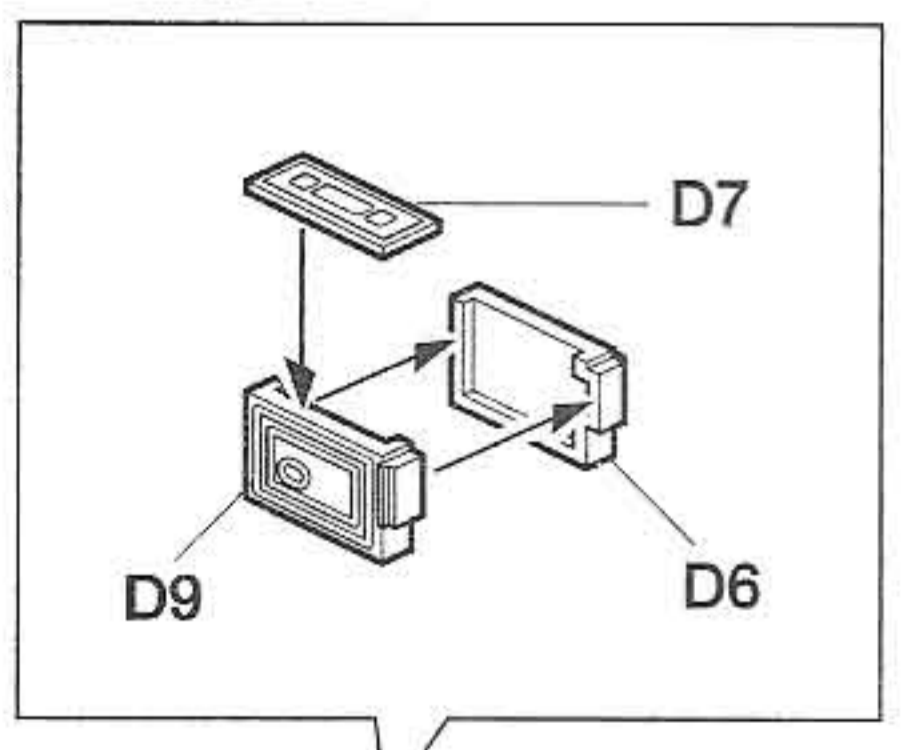
27



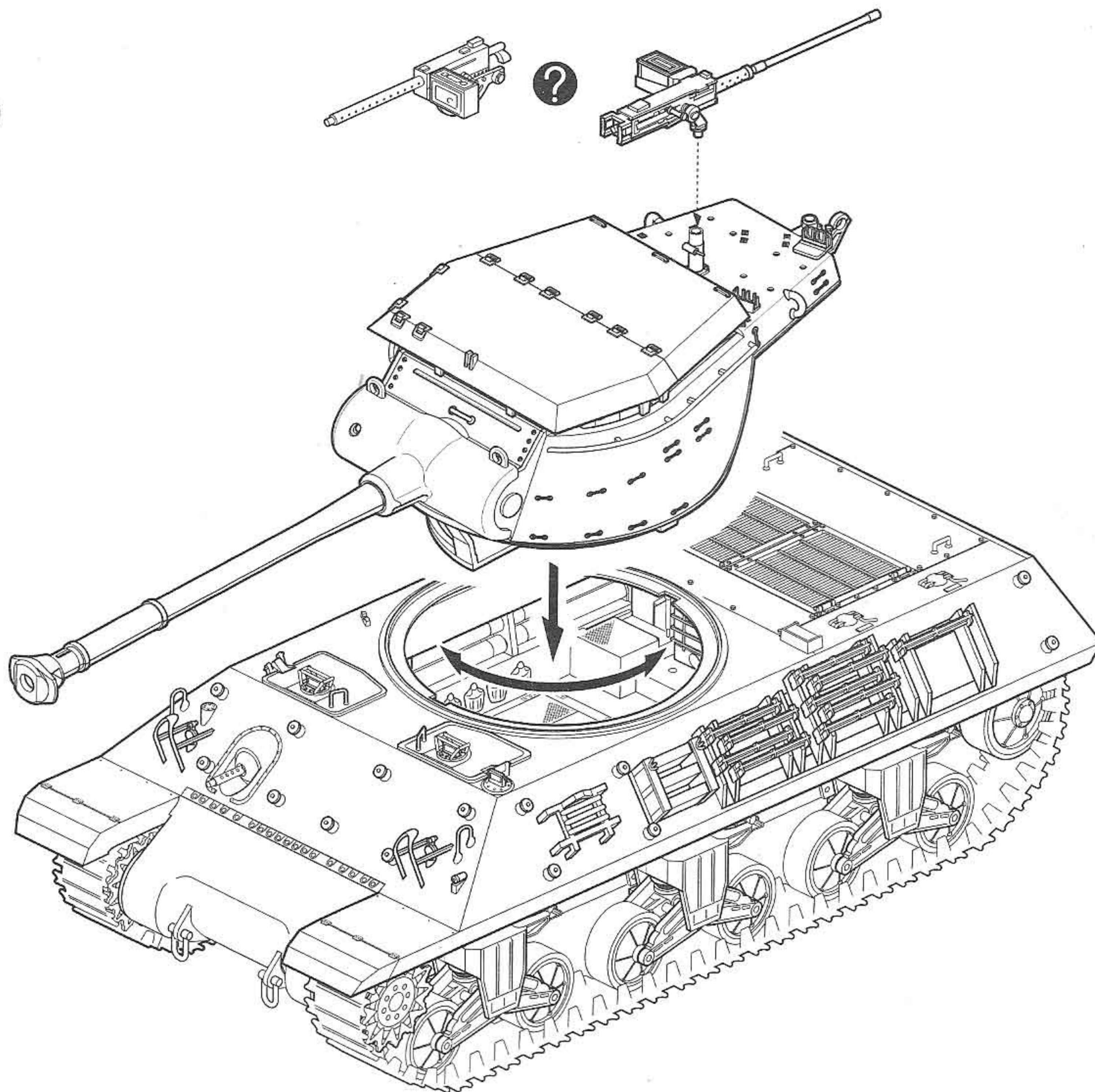
?	1 2	O30, O31, O36, O37, O38
	3 4	P2



28

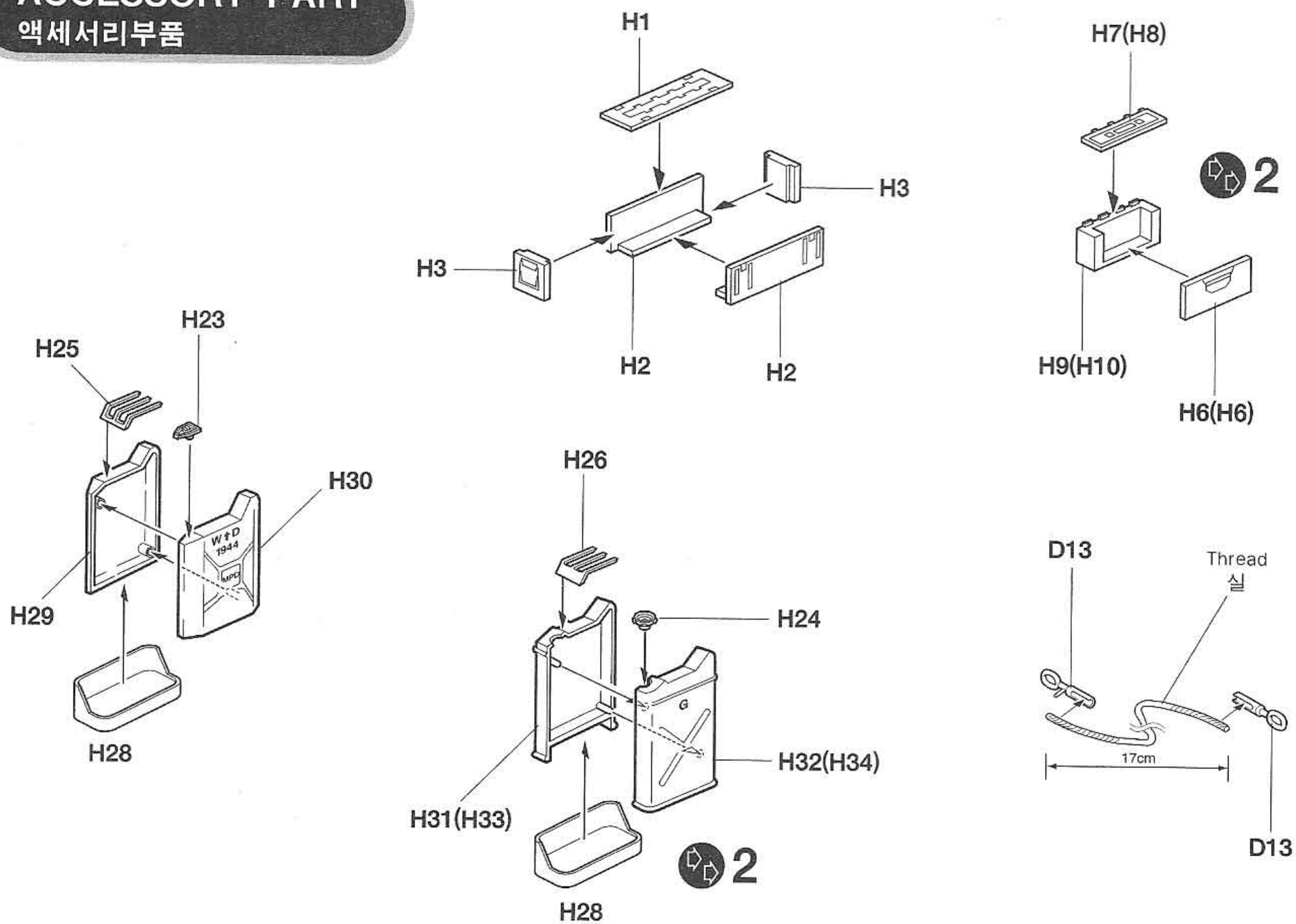


29



ACCESSORY PART

액세서리부품



Painting & Decal placement 색칠 및 전사지 붙이기

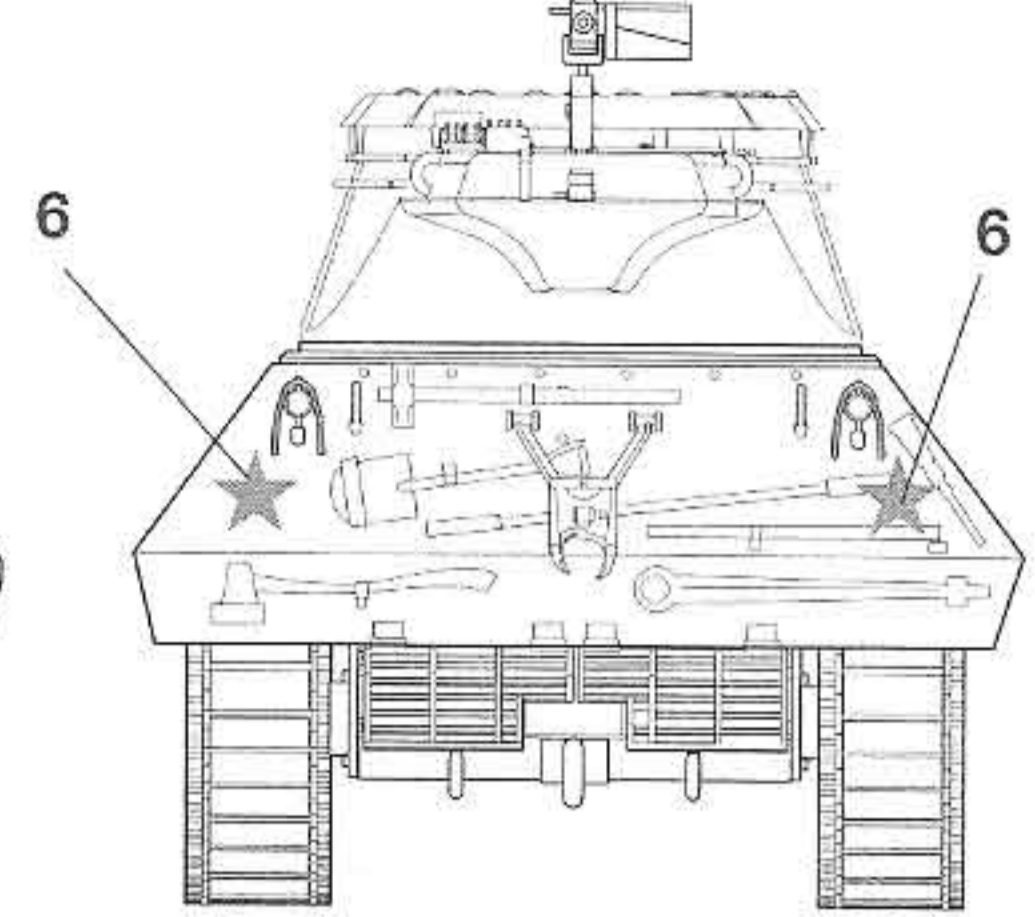
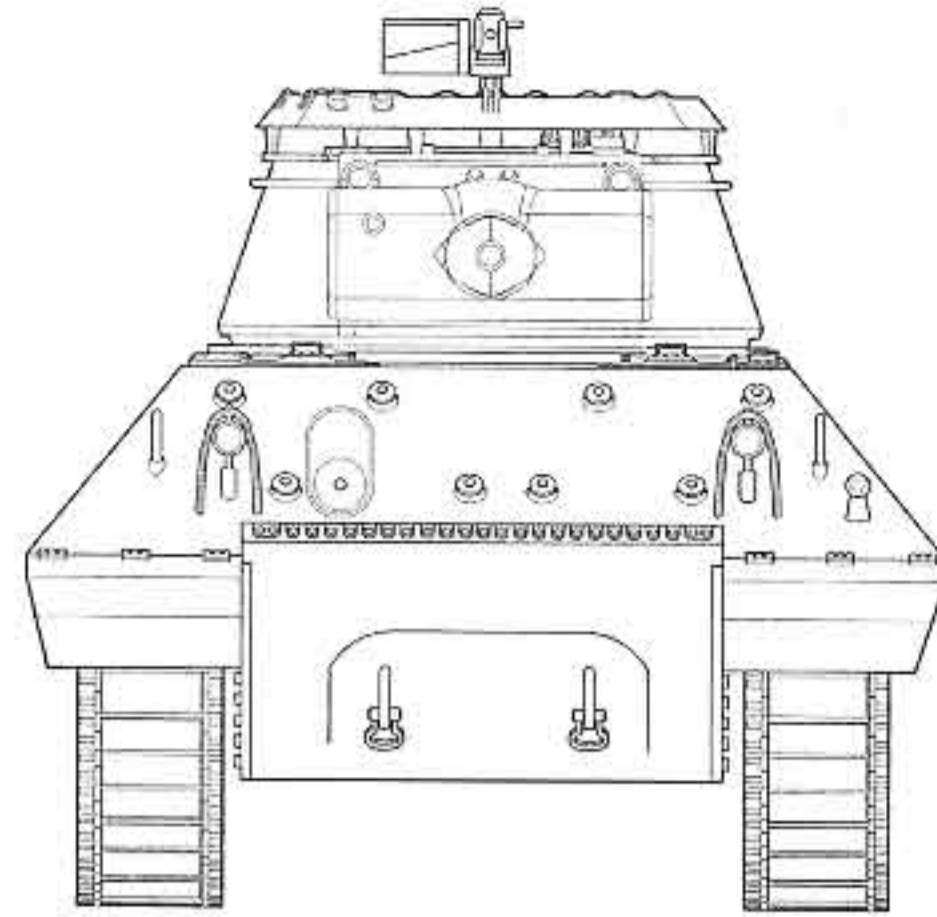
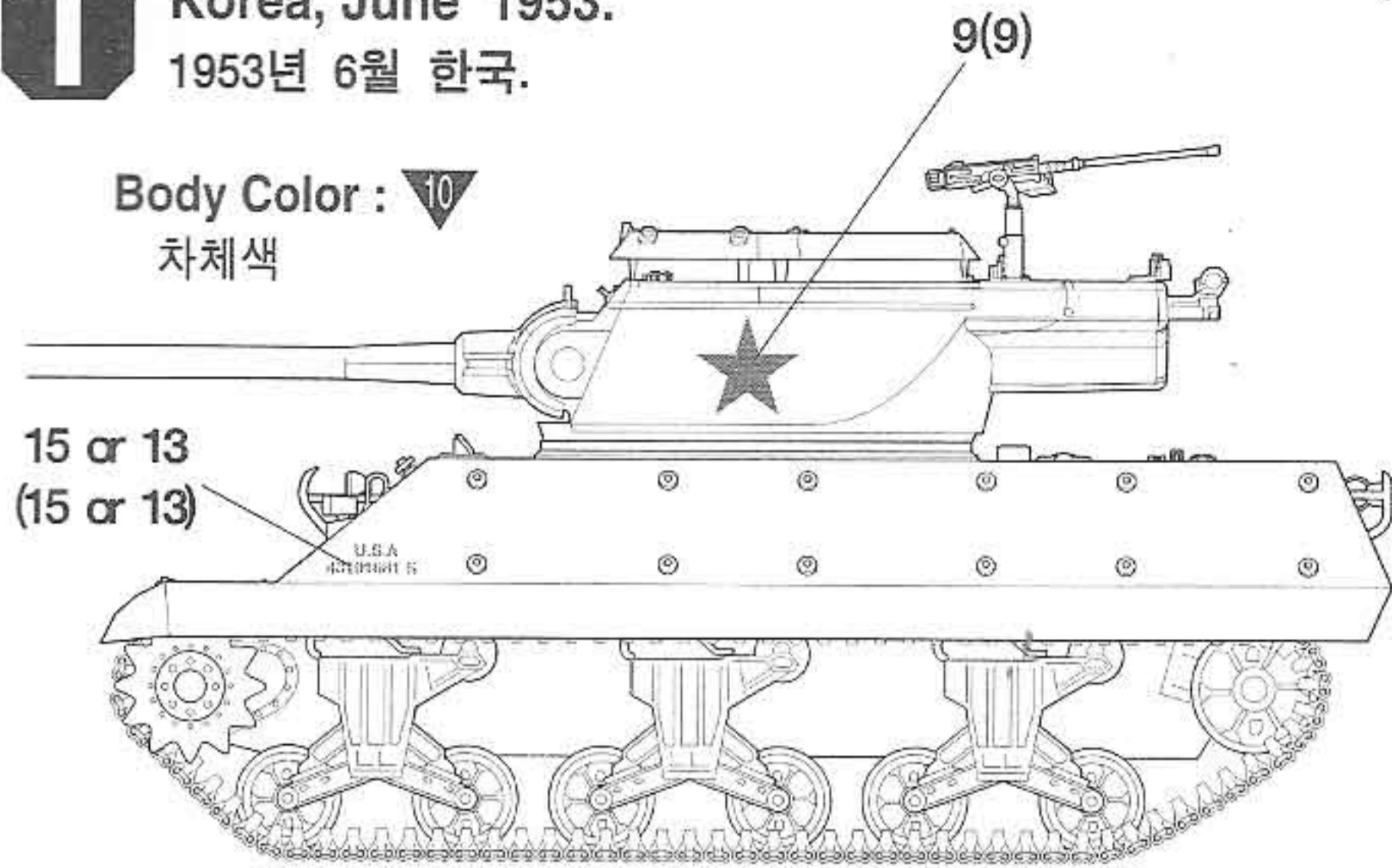
1 Korea, June 1953.
1953년 6월 한국.

* 6×1, 7, 9×2, 10 is optional.
전사지 6×1, 7, 9×2, 10번은 예비용입니다.

* () is opposite number.
()는 반대측 번호입니다.

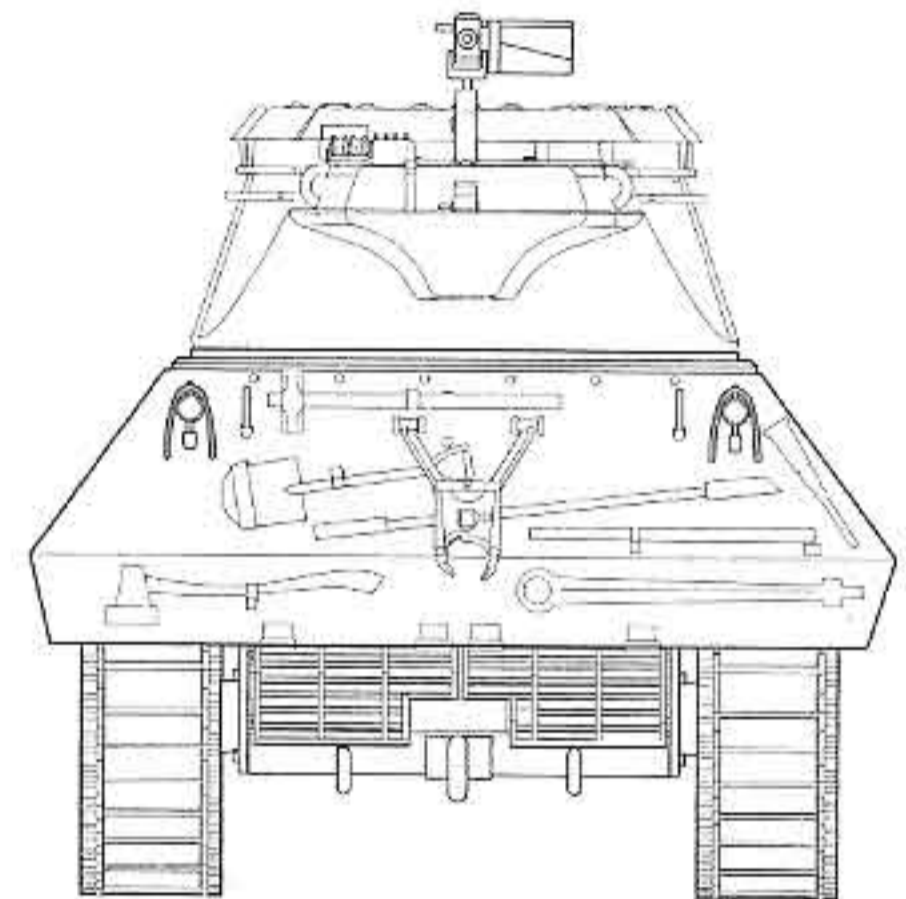
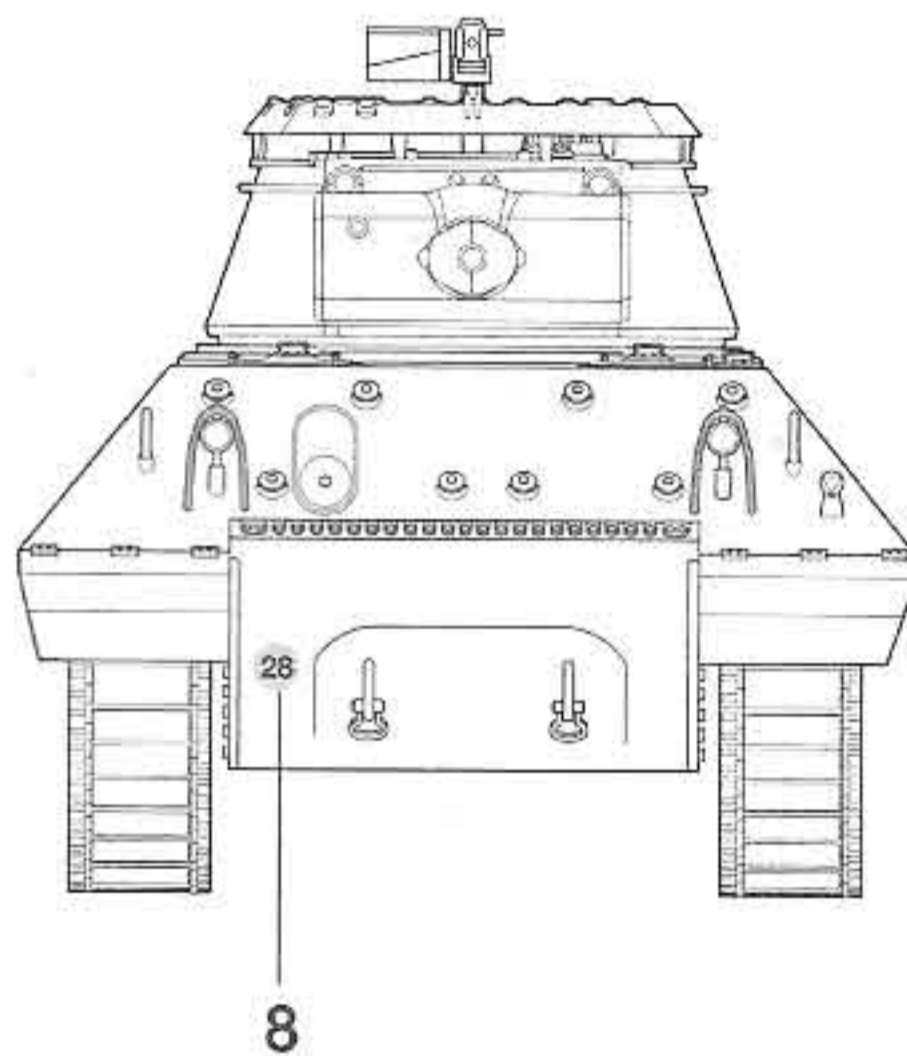
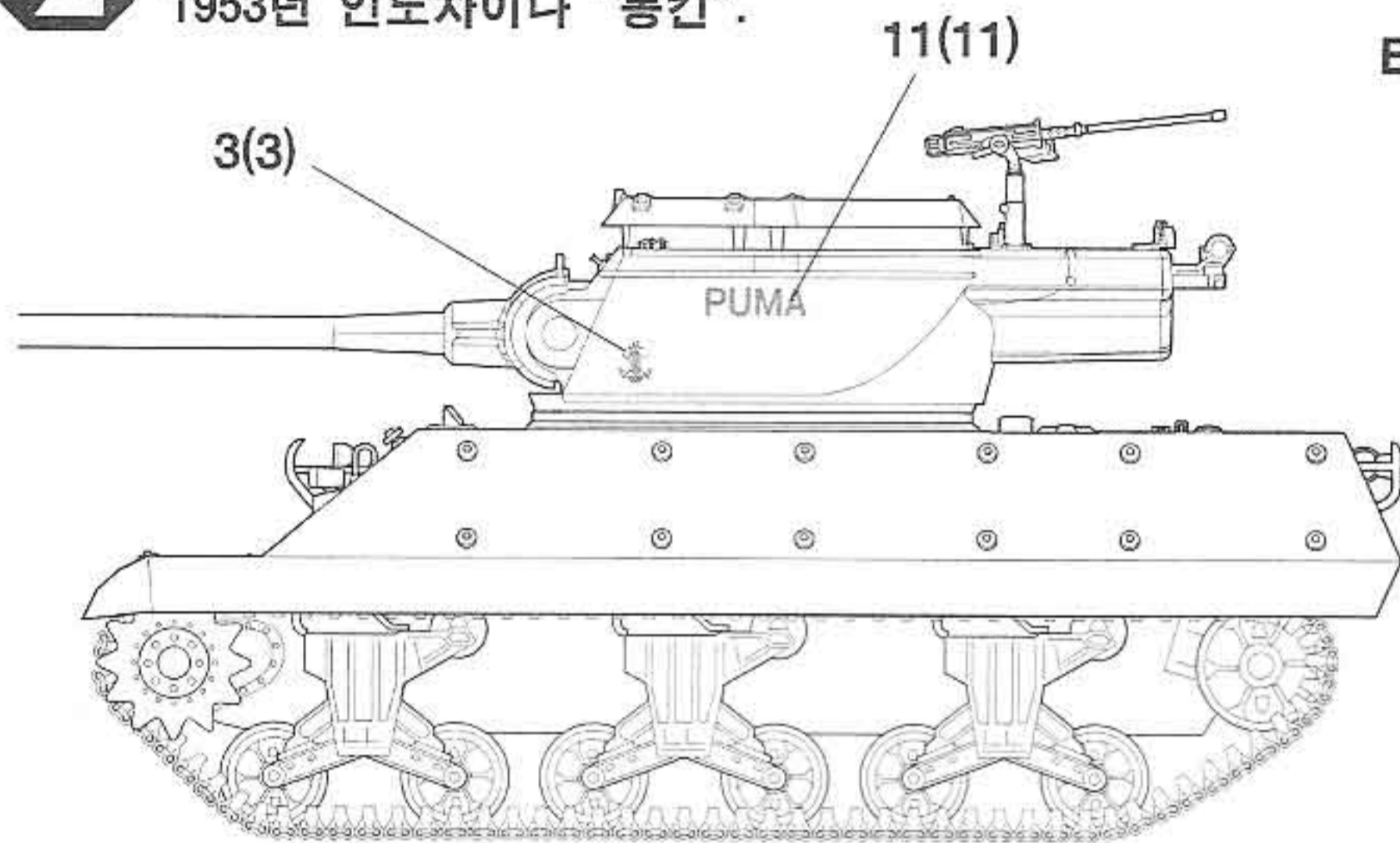
Body Color : 10
차체색

15 or 13
(15 or 13)



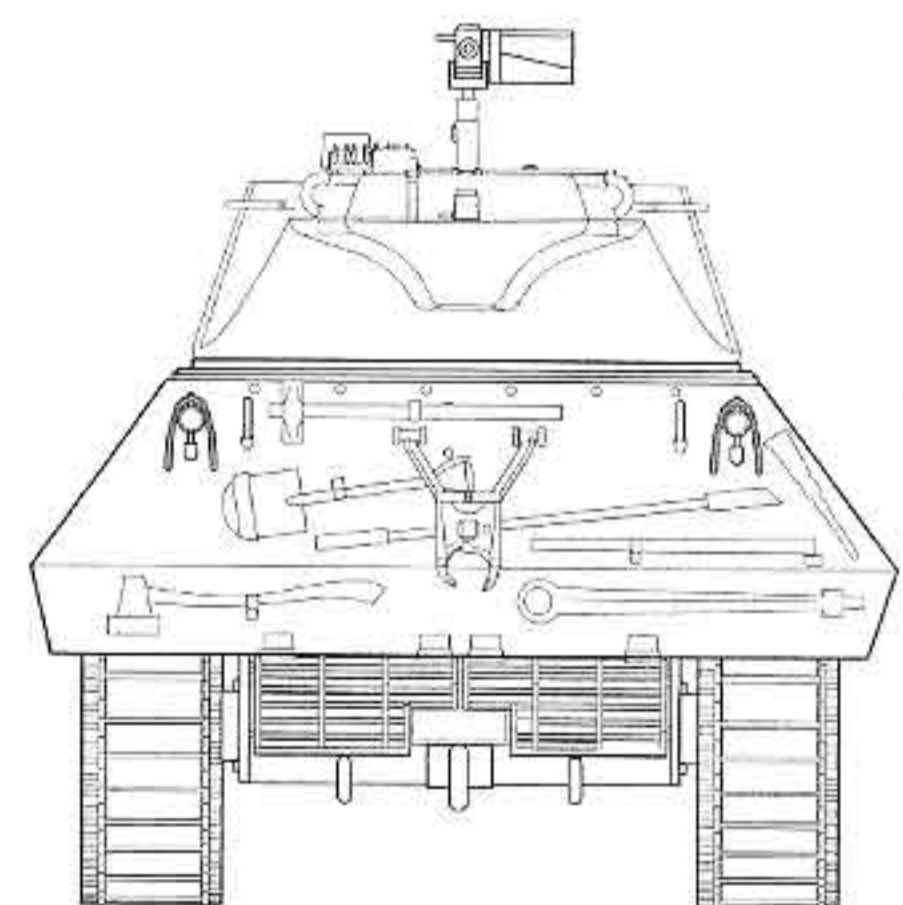
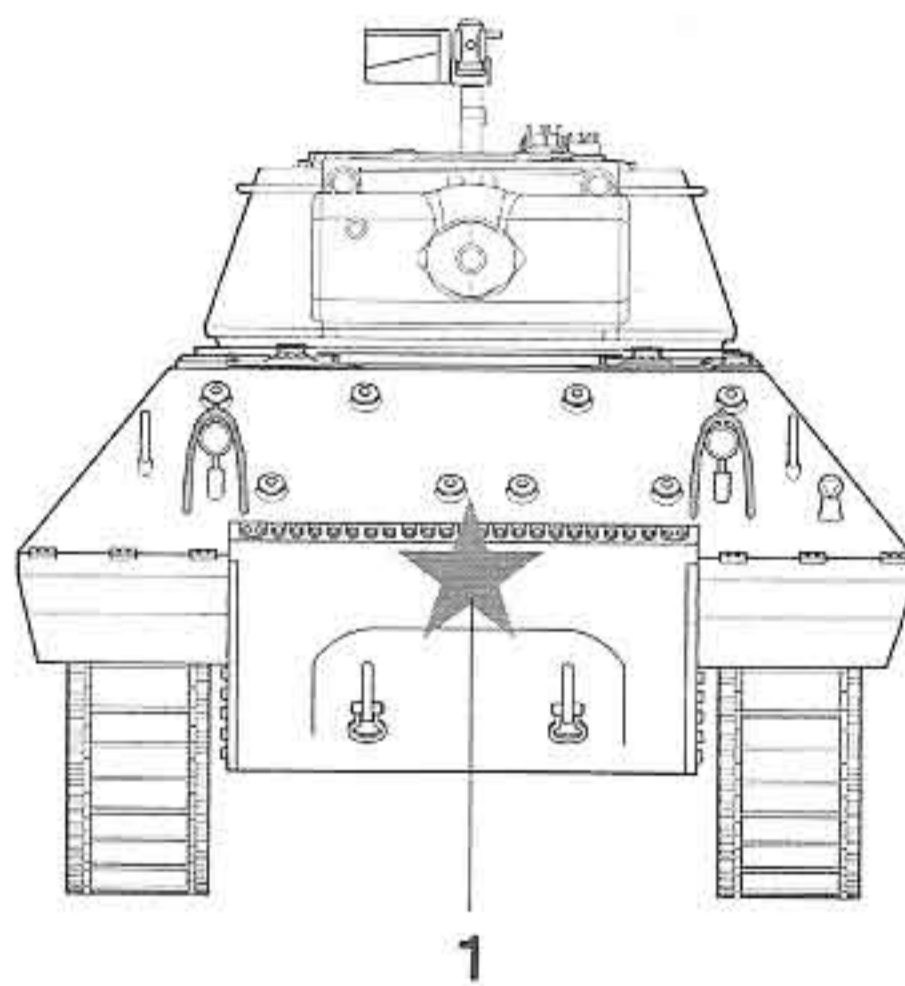
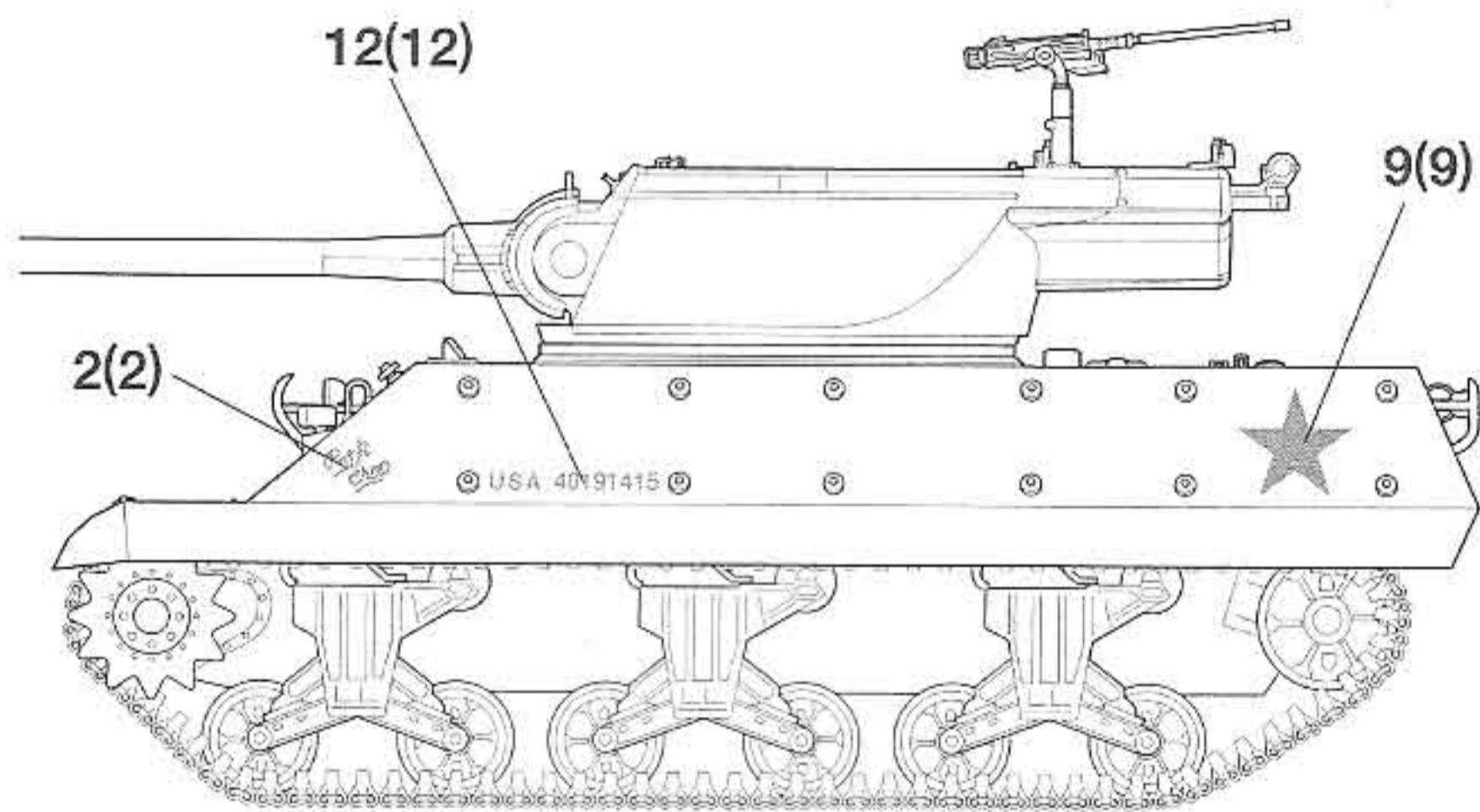
2 "Tonkin" Indochina, 1953.
1953년 인도차이나 "통킨".

Body Color : 10
차체색



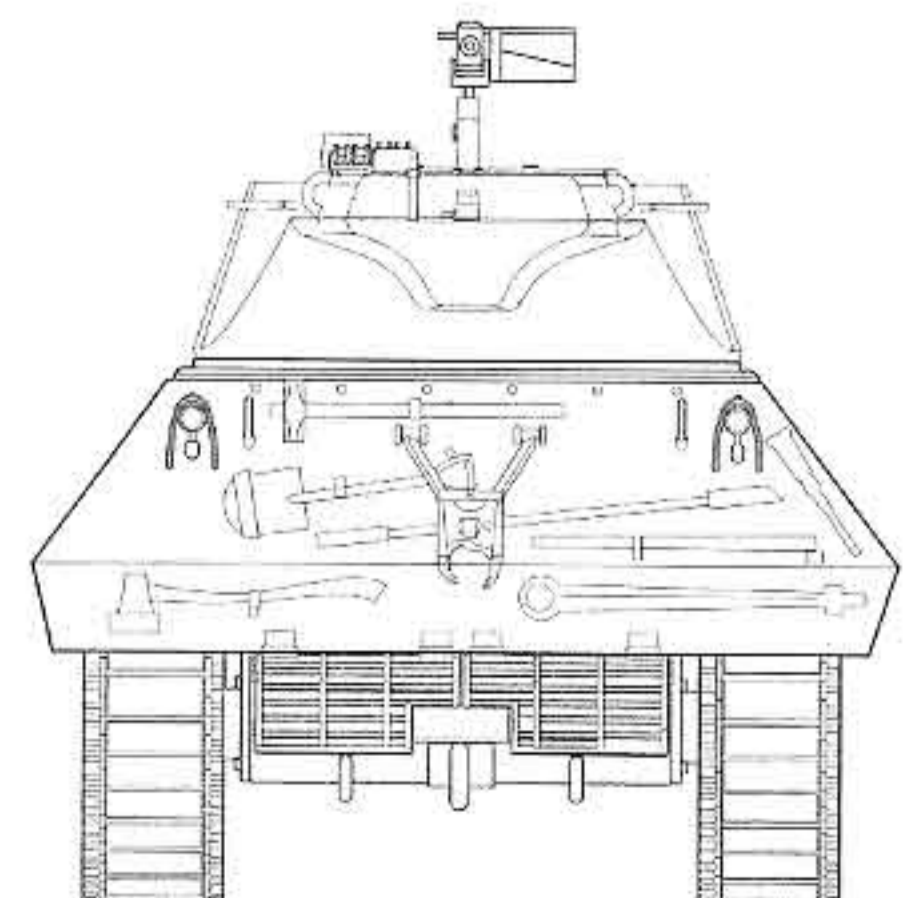
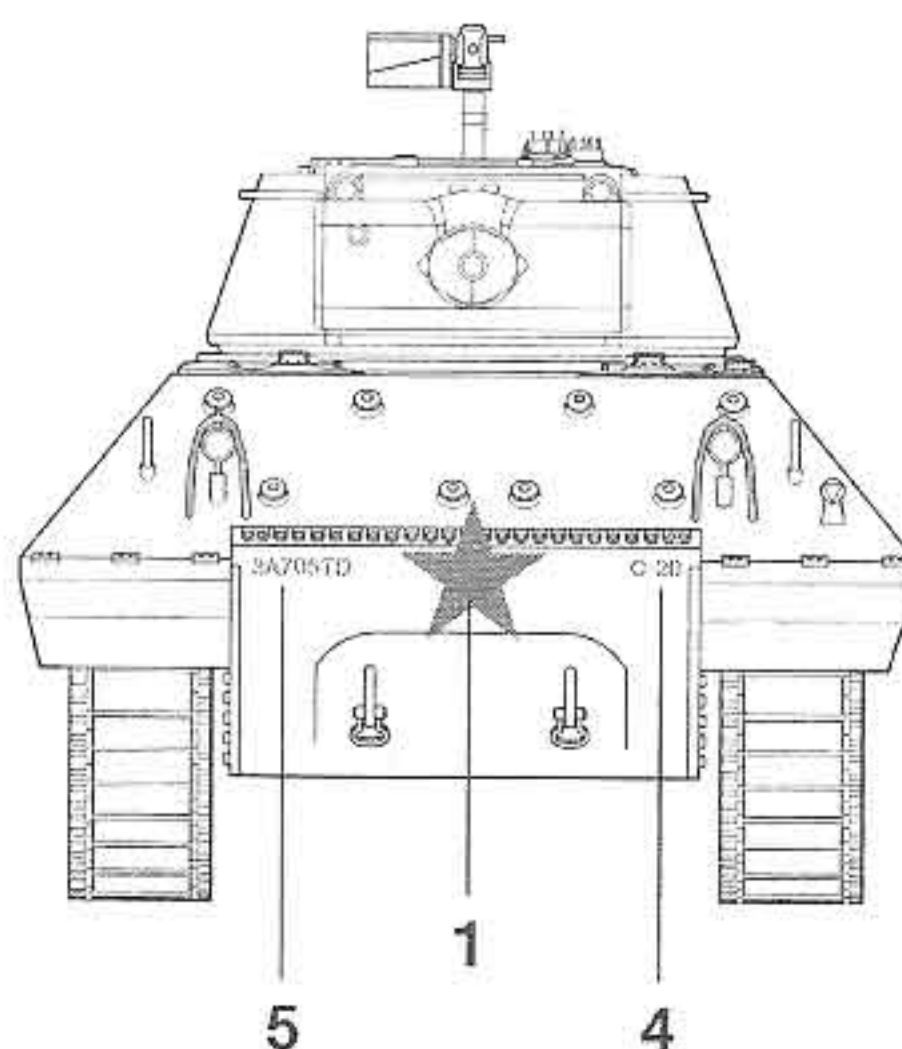
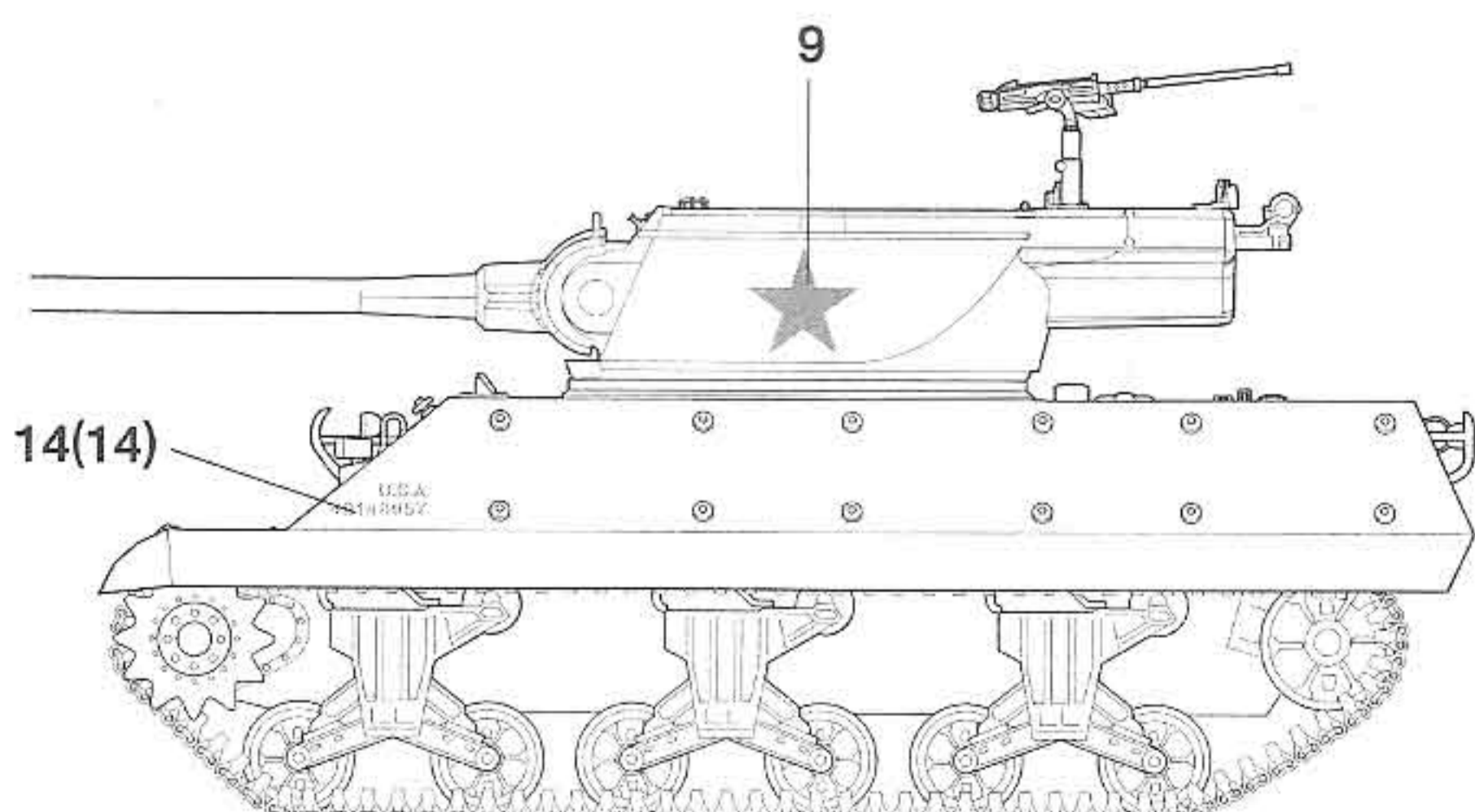
3 Germany, March 1945.
1945년 3월 독일.

Body Color : 10
차체색

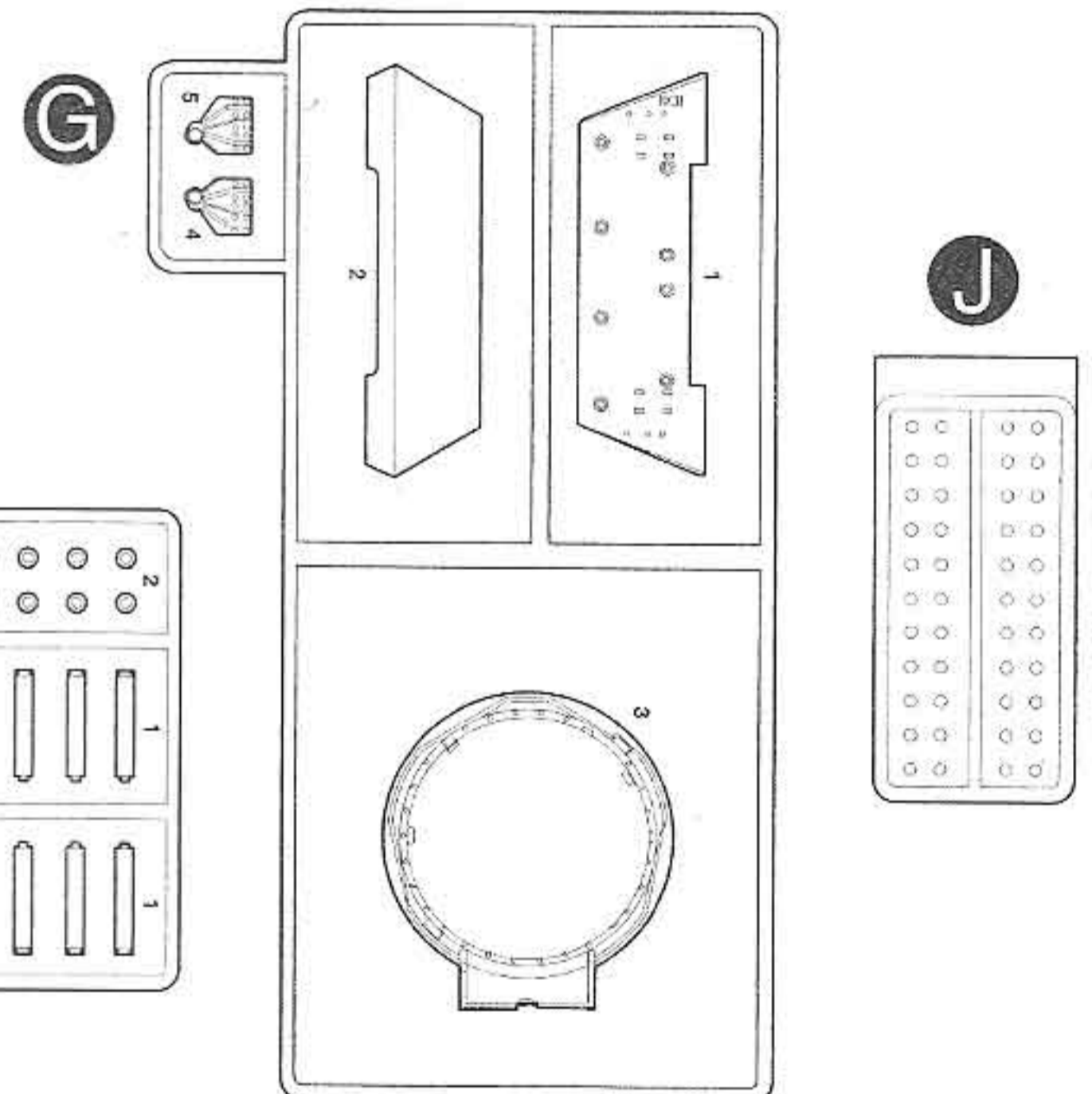
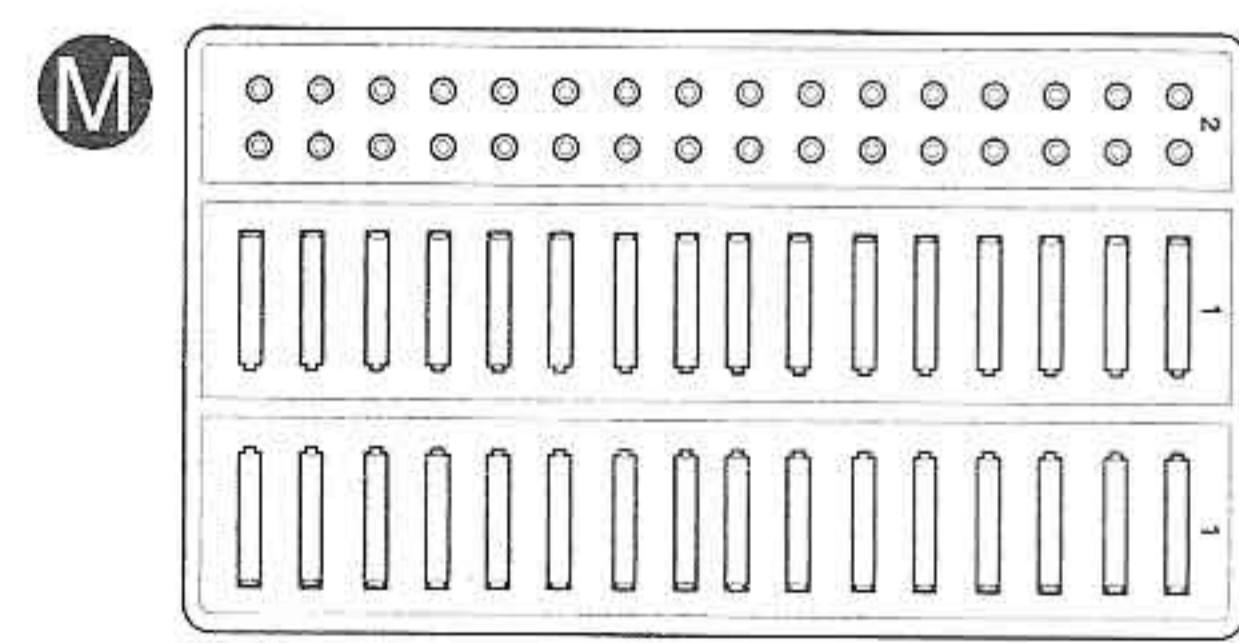
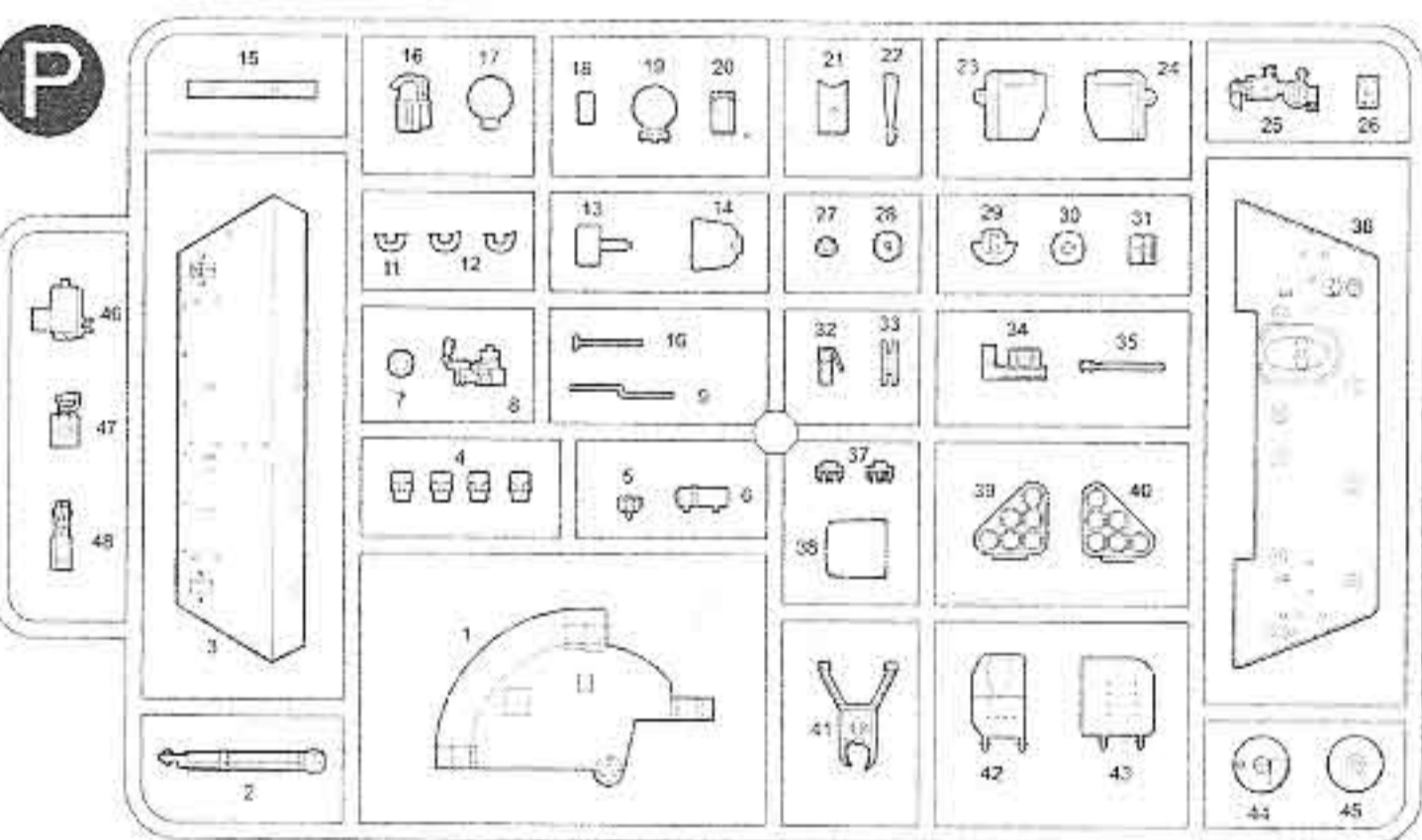
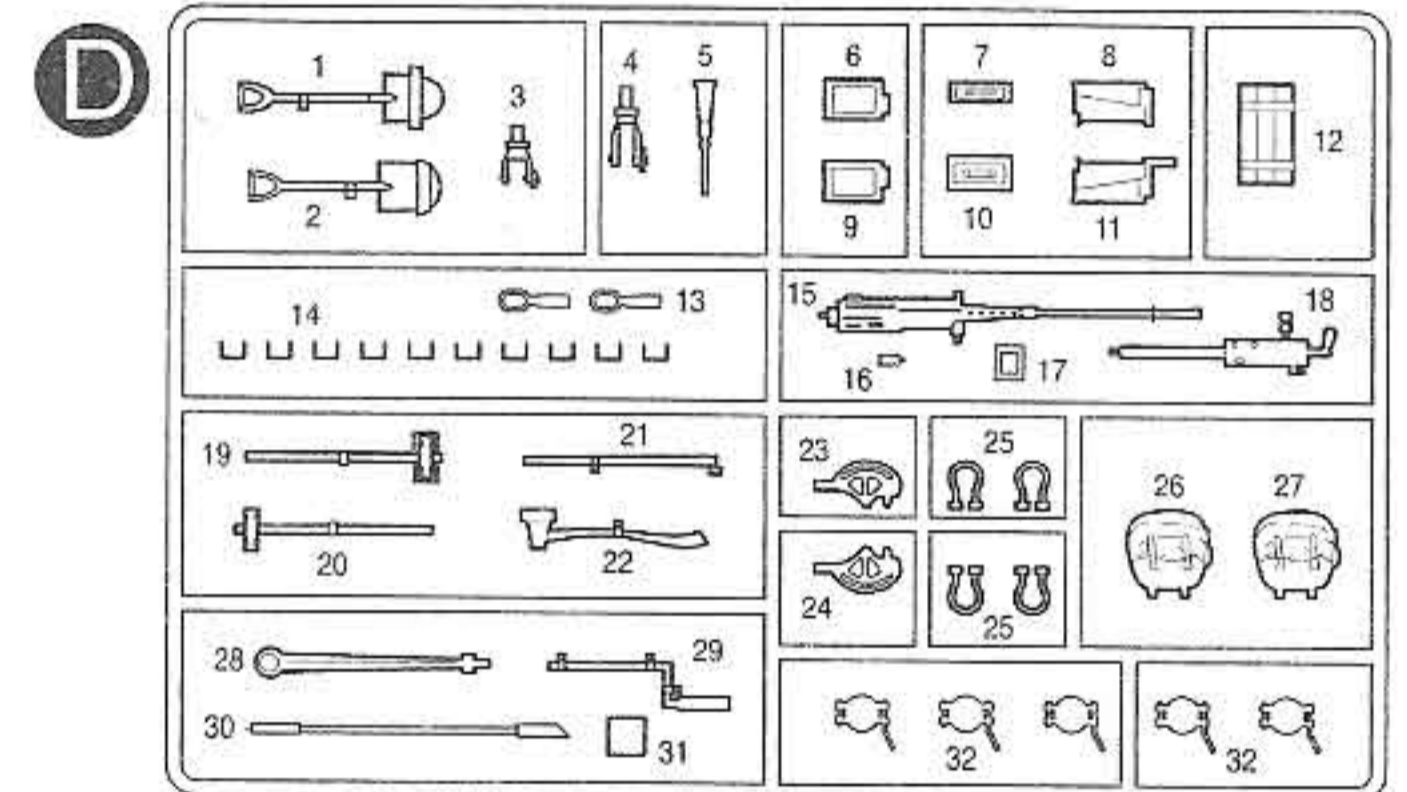
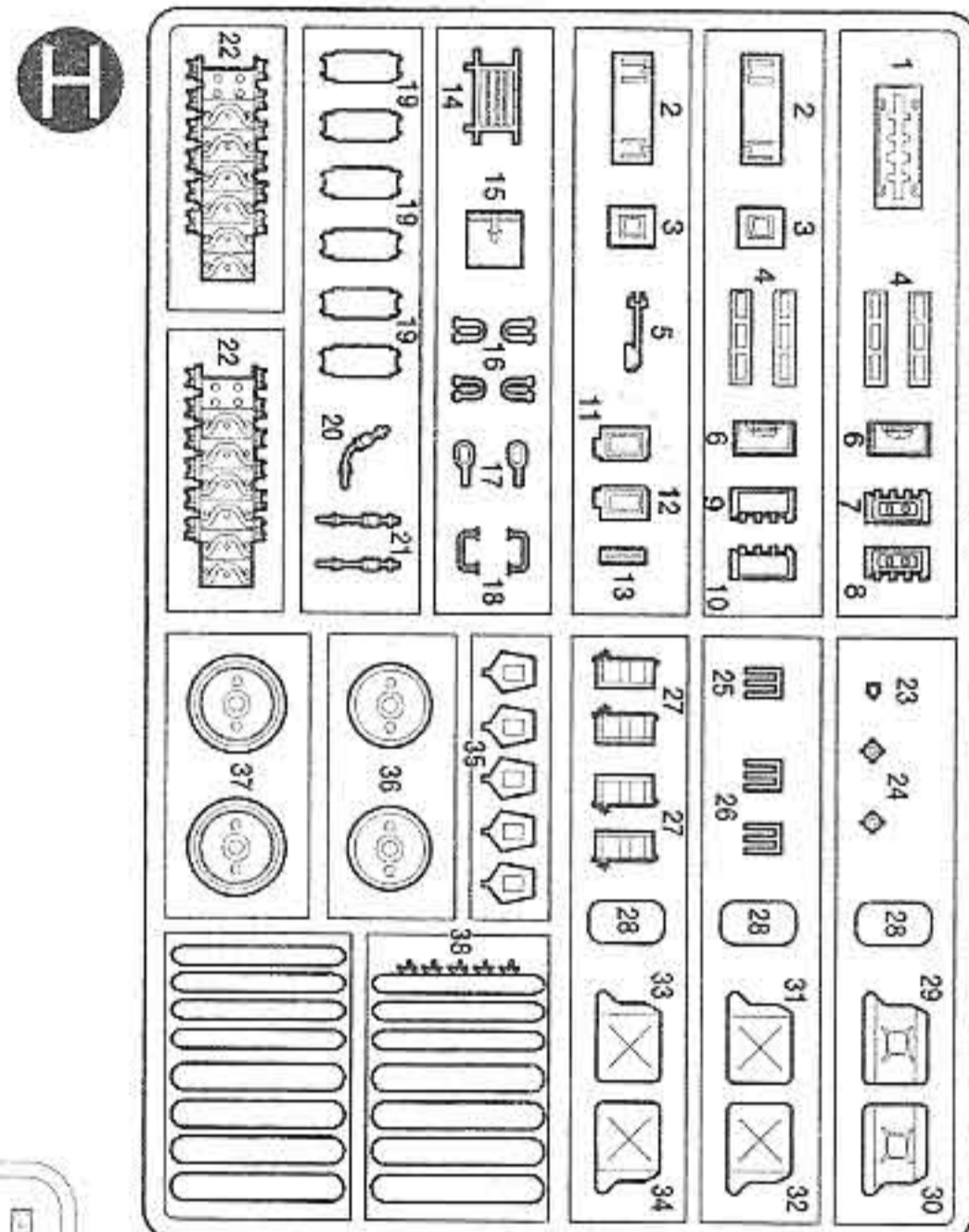
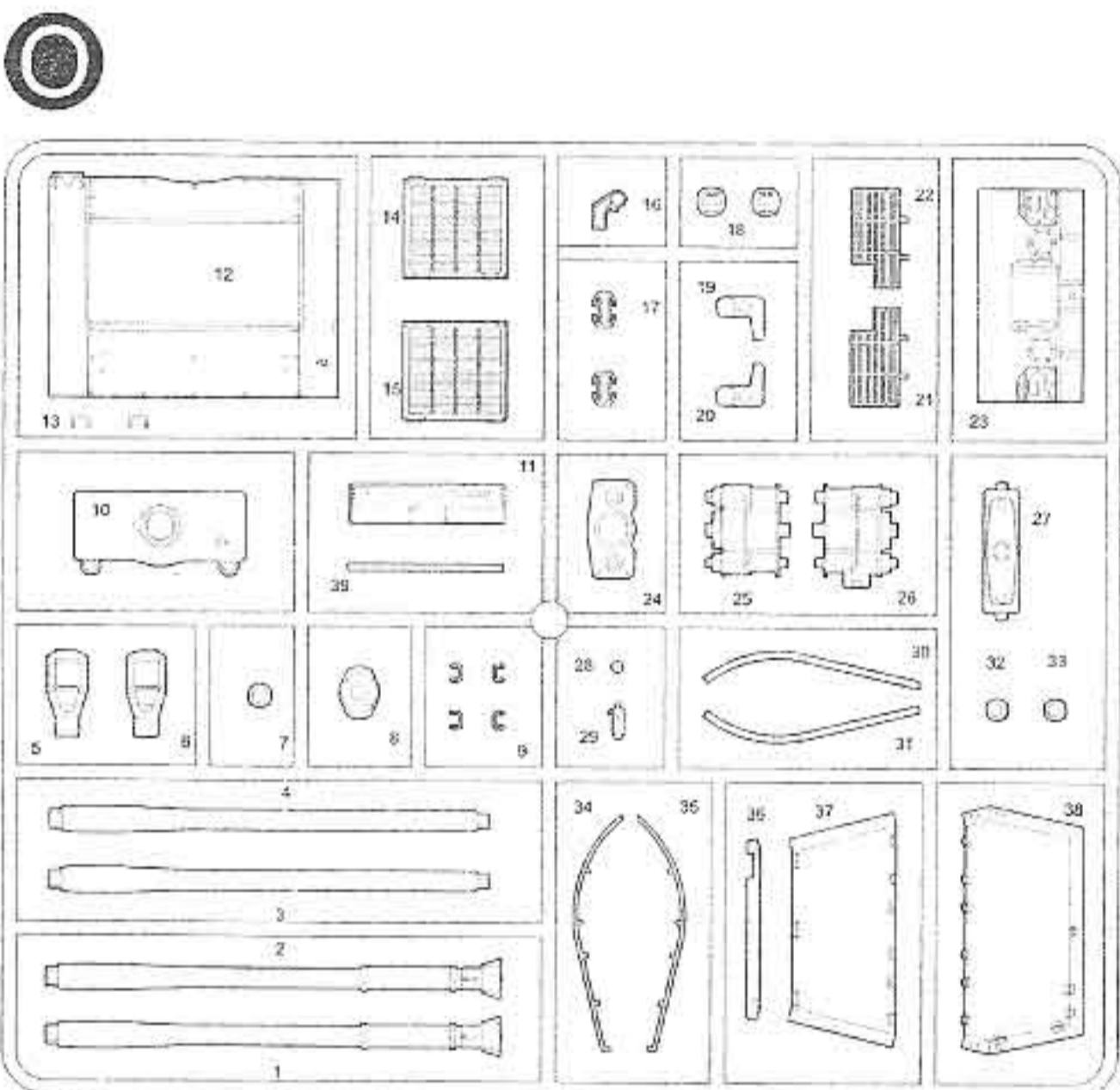
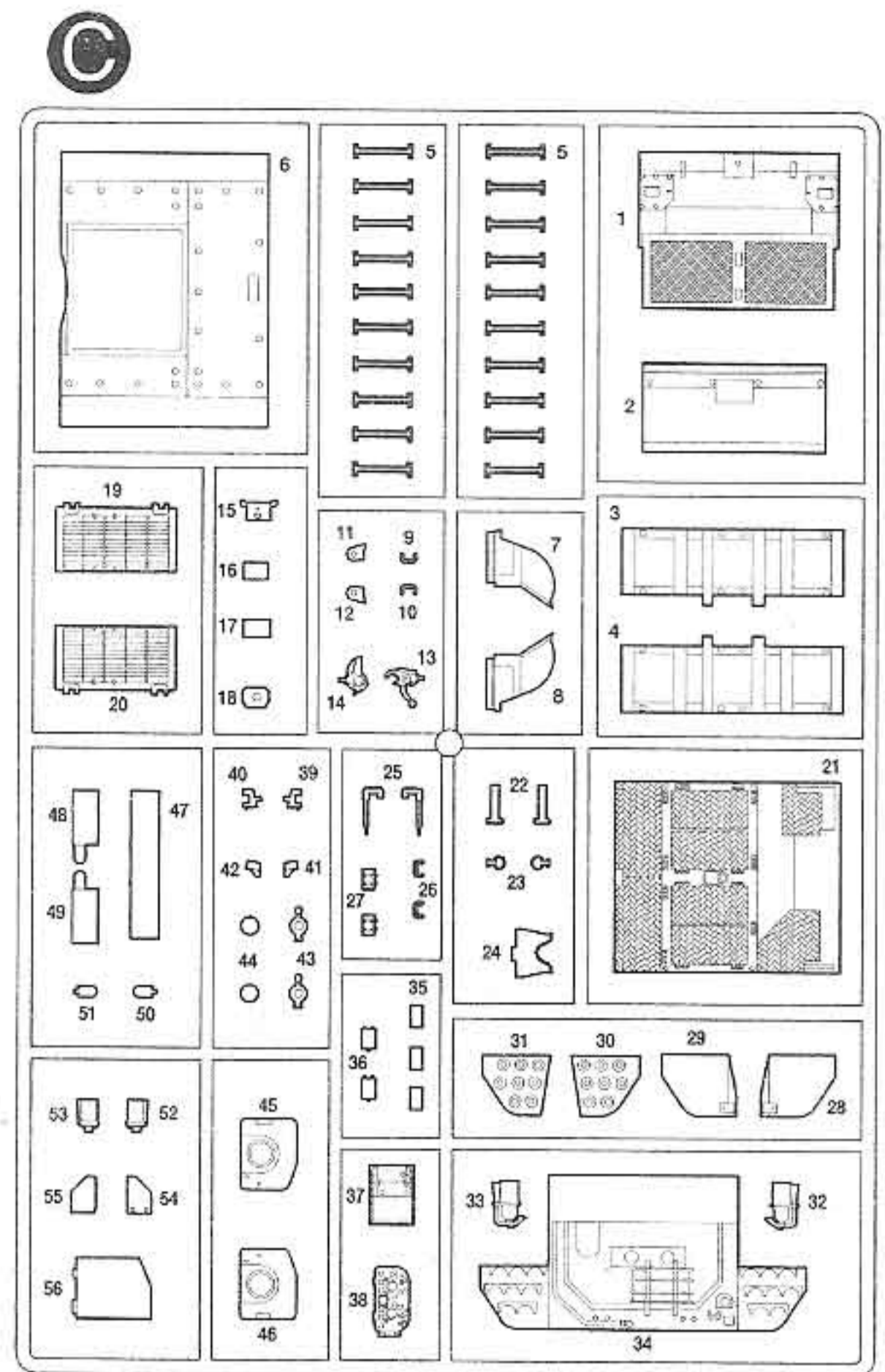
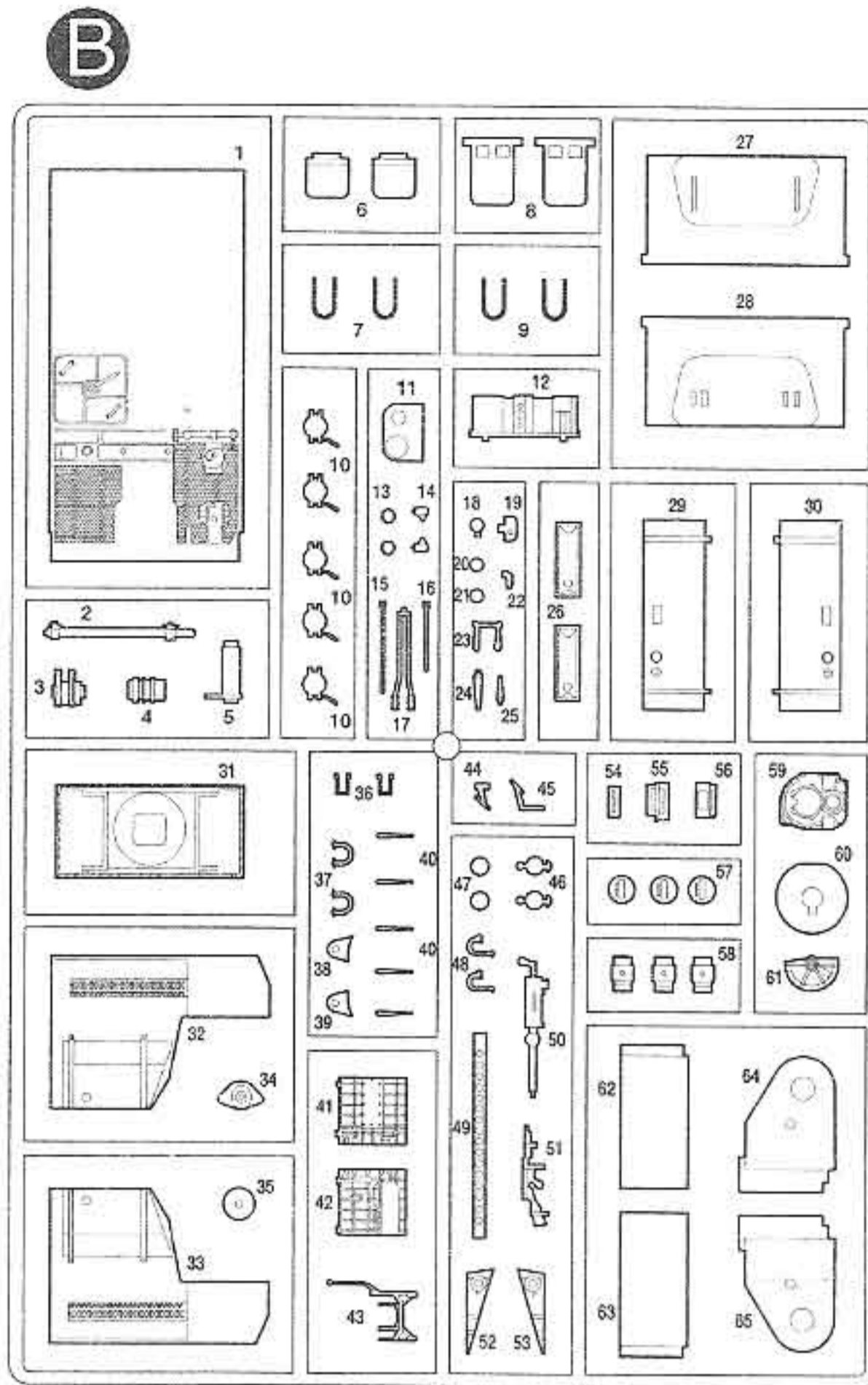
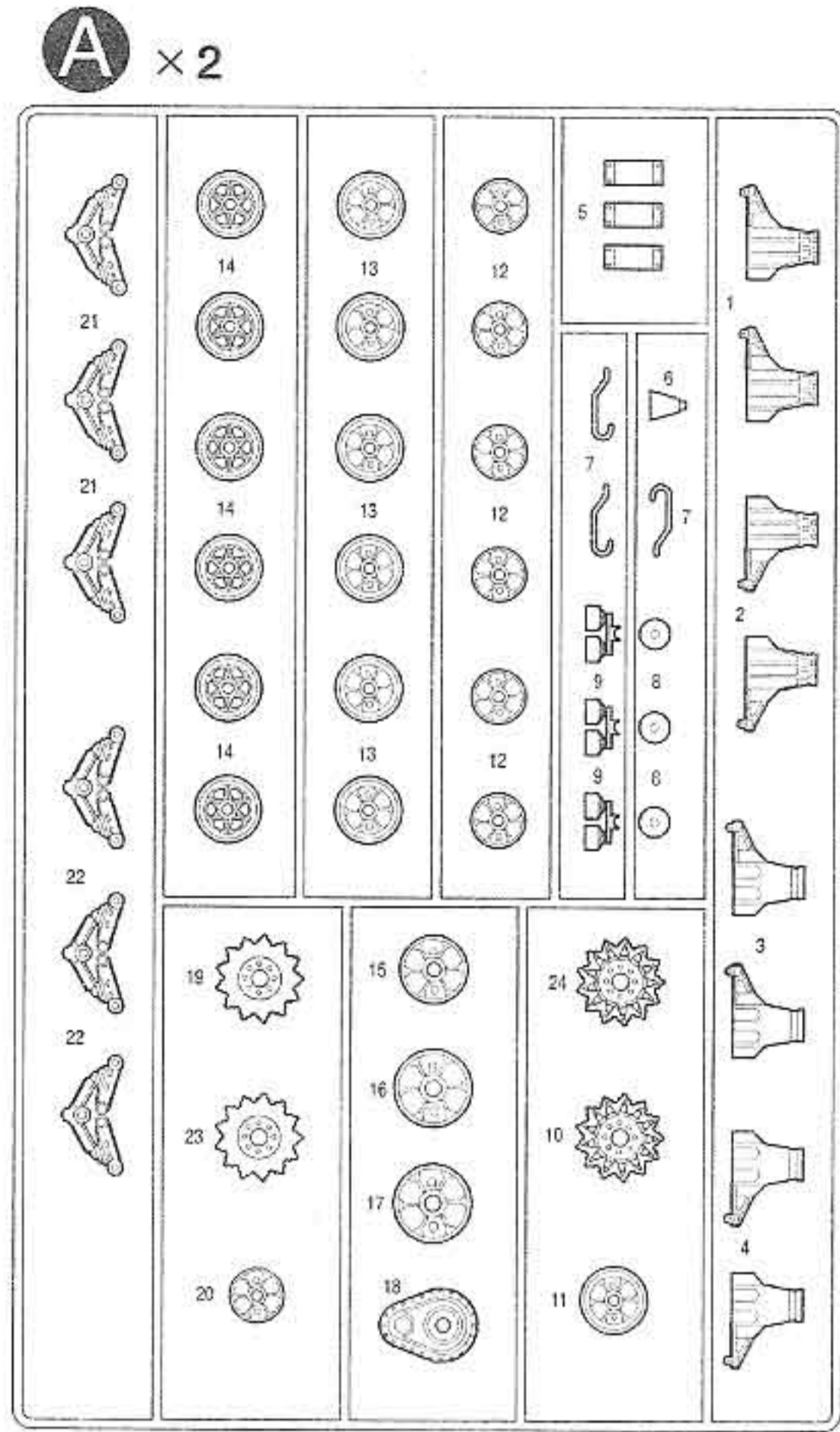


4 France, November 1944.
1944년 11월 프랑스.

Body Color : 10
차체색



■ Parts Locating Diagram 부품도



1	FLAT WHITE	MATTWEIß	BLANC MAT	つや消しホワイト	무광흰색
2	FLAT BLACK	MATTSCHWARZ	NOIR MAT	つや消しブラック	무광 검정색
3	BLACK	SCHWARZ	NOIR	블랙	유광검정색
4	BLUE	BLAU	BLEU	블루	유광파랑색
5	GUN METAL	METALL-GRAU	GRIS ACIER	گان메탈	건메탈
6	SILVER	SILBER	ARGENT	실버	은색
7	GOLD	GOLD	OR	골드	금색
8	KHAKI	KHAKI	KAKI	카키	카키색
9	LIGHT BROWN	HELLBRAUN	BRUN CLAIR	라이트브라운	라이트브라운
10	OLIVE DRAB	BRAUNOLIV	VERT OLIVE	올리브드라브	국방색

■ Unused parts : (A1, A2, A3, A4) × 1
 불필요 부품 A5, A6, B10 × 1, B20, B34, B35, B40, B57 × 2, C1, C2, C6, C7, C8, C19, C20, C24, C26, C47, C48, C49, C50, C51, C54, C55, C56, D1, D14 × 9, D19, D29, D31, D32, H4, H11, H12, H13, H17, H18, H21 × 1, H22, G2, G3

■ Accessory parts: (A11, A20) × 2, D12, D26, D27, H38
 액세서리 부품

- Upper Hull 상체 × 1
- Lower Hull 하체 × 1
- Turret(U) 포탑(상) × 1
- Turret(L) 포탑(하) × 1
- Flexible Track 연결캐터필러 × 2
- Thread 실 × 1
- Decal 전사지 × 1

- 직매점 겸 A/S센터
- A / S 센터
- 총판점 겸 A/S센터

- 유통사업부
- 홈페이지
- 고객상담문의

상선교: 742-9293, 방배동: 552-9293, 양재동: 575-9997, 용산: 796-1214, 아셈하비센터: 6002-6293, 구로하비나라: 853-9293
 본사: 908-7000(교환147), 동대문: 745-9293, 천호동: 473-9293
 원아카데미: 907-0940, 양천아카데미: 2691-7108, 강남아카데미: 485-6884, 강북아카데미: 762-0980,
 AB하비: (031)458-5591, 서면아카데미: (051)816-9773, 대구가카데미: (053)744-9293
 아카데미피렌디: 586-9293
<http://www.academyhobby.com>
 080-969-7000

ACADEMY HOBBY MODEL KITS
ACADEMY PLASTIC MODEL CO., LTD.
 273-64, Suyu-dong, Kangbuk-gu, Seoul, Korea
 TEL:82-2-908-7000 FAX:82-2-997-3003