



SA.341 GAZELLE

1:72

MODEL KIT
MODELE REDUIT
MODELLBAUSATZ
SERIES 1





1/72 SCALE MODEL CONSTRUCTION KIT

Westland Gazelle SA 341

01059

(GB)

MAKE: Westland/Aerospatiale SA.341 Gazelle
ROLE: Five-seat light utility helicopter
POWERED BY: One 590 s.h.p. Turbomeca Astazou IIN engine
PERFORMANCE: Maximum cruise speed at sea level 160 m.p.h.;
Service ceiling 18,050 ft; Range 416 miles
DIMENSIONS: Overall length 39ft. 2in; Main rotor dia. 34ft. 5.5in;
Overall height 10ft. 3.5in.
ARMAMENT: Rockets, Missiles, and Gun Pods as specified

(F)

CONSTRUCTEUR: Westland/Aerospatiale SA.341 Gazelle
ROLE: Hélicoptère utilitaire léger 5 places
PROPULSE PAR: 1 Moteur 590 WPS. Turboméca Astazou
PERFORMANCES: Vitesse maximale de croisière au niveau de la
mer 256 km/h. Plafond 5.490 m. Rayon d'action 665 km.
DIMENSIONS: Hors tout longueur 11.94 m. Diamètre du rotor
principal 10.64 m. Hors tout hauteur 3.28 m.
ARMAMENT: Rockets, Les alvéoles des missiles et du canon ont
été spécifiées.

(D)

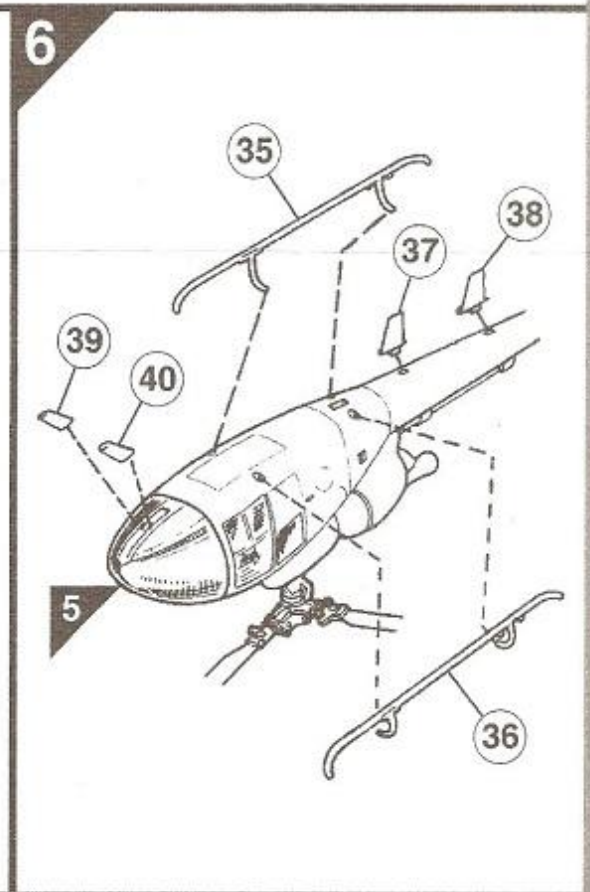
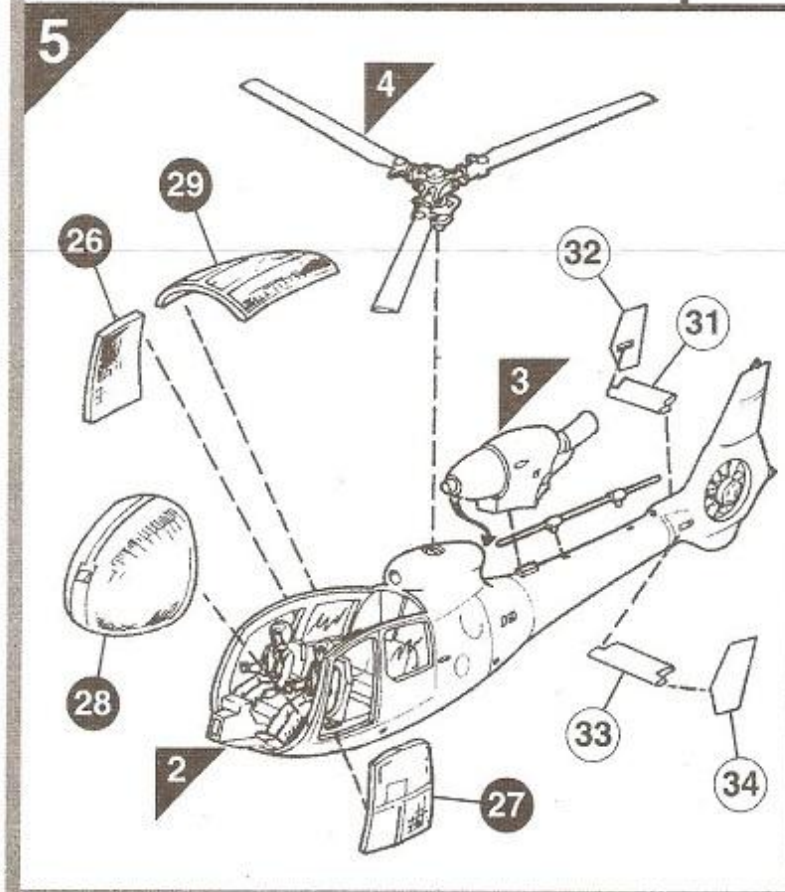
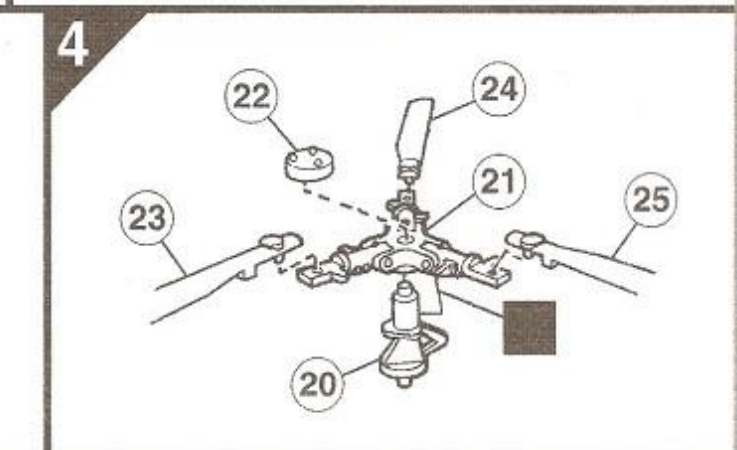
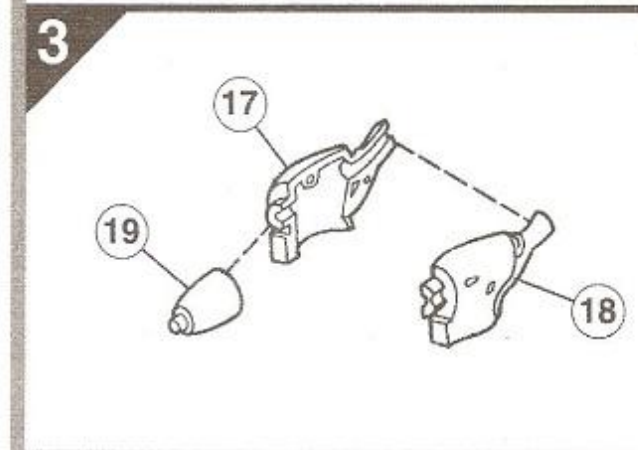
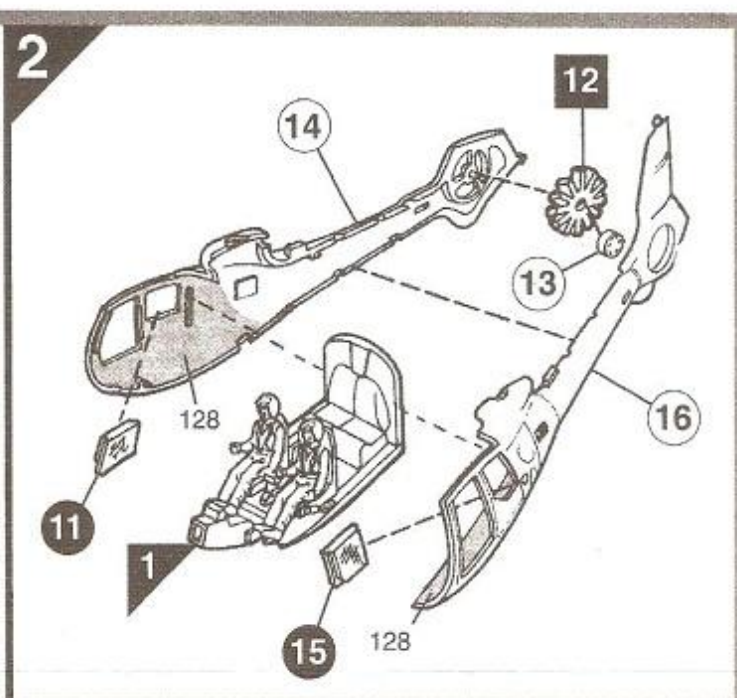
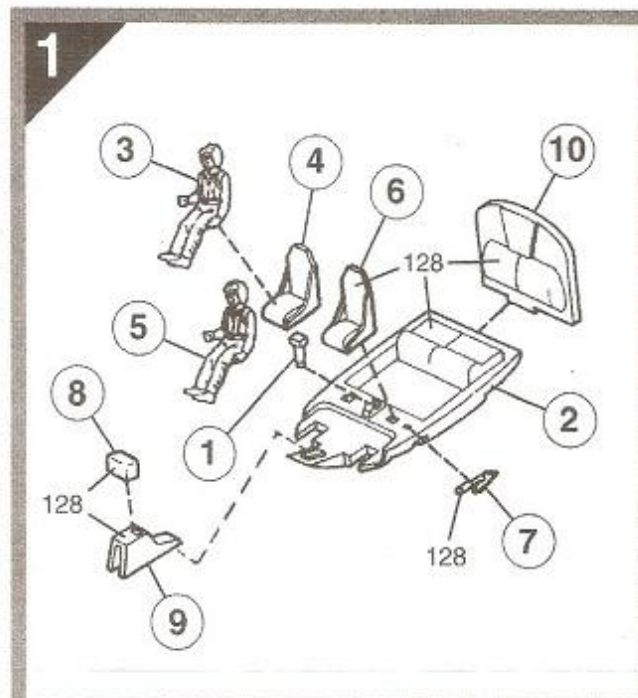
HERSTELLER: Westland/Aerospatiale SA.341 Gazelle
VERWENDUNGSZWECK: Fünfsitziger, leichter
Mehrzweckhubschrauber
TRIEBWERK: Turboméca Astazou IIN Wellenturbine, 590 WPS.
LEISTUNGEN: Höchstgeschwindigkeit in Seehöhe 256 kmh.
Gipfelhöhe 5.490 m. Reichweite 665 km.
ABMESSUNGEN: Länge ü.a. 11.94 m. Hauptrotor-ø 10.64 m.
Höhe ü.a. 3.28 m
BEWAFFNUNG: Raketen, Lenkwaffen, Waffenbehälter

(E)

MARCA: Westland/Aerospatiale SA. 341 Gazelle
PAPEL: Helicóptero de utilidad ligero de cinco asientos
PROPULSIÓN: Un motor Turbomeca Astazou IIN de 590 s.h.p.
RENDIMIENTO: Velocidad de crucero máxima al nivel del mar de 160 m.p.h.
LÍMITES DE SERVICIO: 18050 pies; Radio de acción: 416 millas
DIMENSIONES: Longitud general: 39 pies, 2 pulg.; Diám. de rotor principal
34 pies, 5,5 pulg. Altura total: 10 pies, 3,5 pulg.
ARMAMENTO: Cohetes, misiles y receptáculos de ametralladoras,
según se especifique

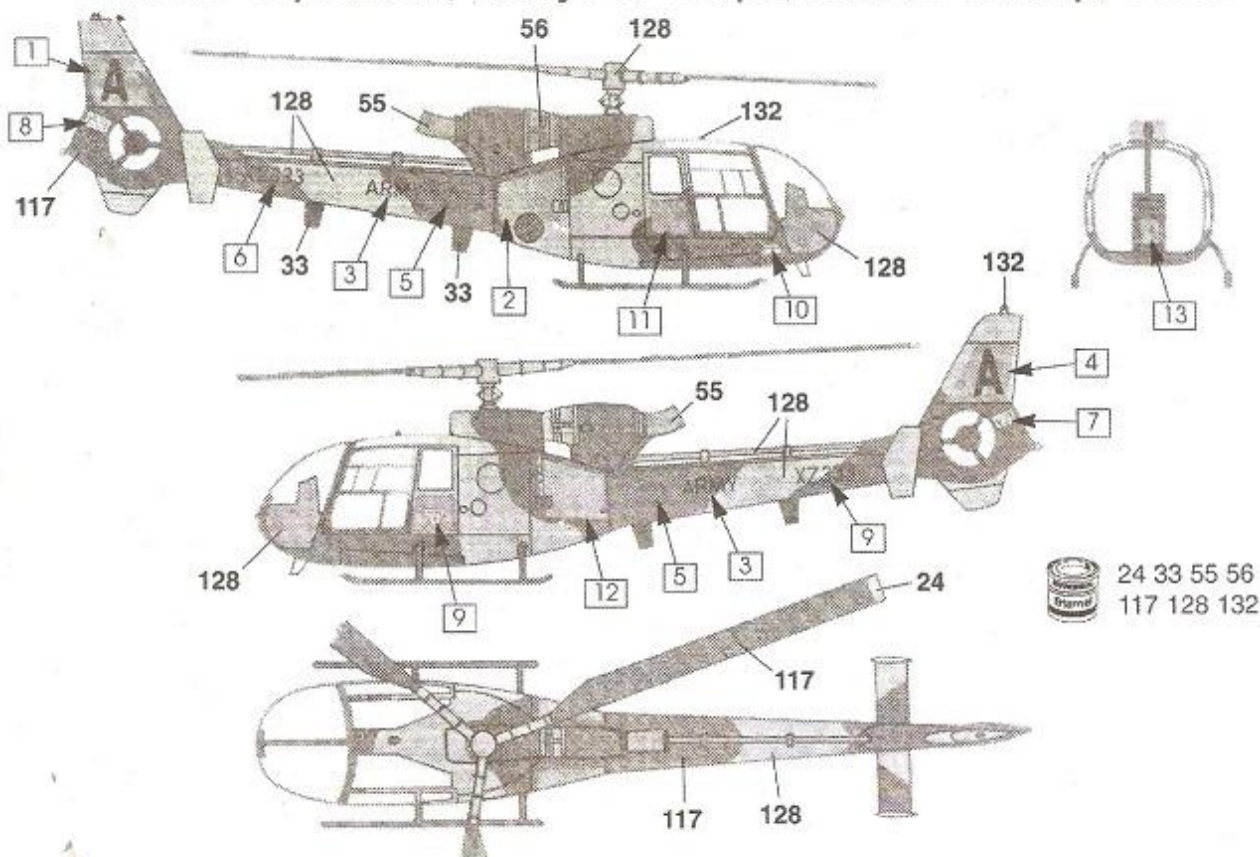
(S)

FABRIKAT: Westland/Aerospatiale SA.341 Gazelle
ROLL: 5-sitsig lätt universalhelikopter
DRIVEN AV: En 590 hk Turbomeca Astazou IIN motor
PRESTANDA: Maximum marschfart på havsnivå 260 km/h
Maximum operationshöjd 5.500 m, Räckvidd 670 km
MÅTT: Längd ö.a. 11,93 m: Rotordiameter (huvudrotor) 10,5 m
Höjd ö.a. 3,1 m
BEVÄPNING: Raketer, Robotar och vapenpoder enligt specifikation



Westland Aérospatiale Gazelle AH.1

No.607 Squadron, Army Air Corps, Middle Wallop, 1988



Westland Aérospatiale Gazelle HT.3

No.2 Flying Training School, RAF Shawbury, 1988

