



# GERMAN 8.8cm Pak43/41 ANTI-TANK GUN

Due to restrictions brought by the Versailles Treaty, German development of large caliber guns had gone no further than design stage during the 1920s. After the Nazi Party, who claimed Germany had no obligation to follow the treaty, seized power in 1933, the German Armed Forces were being remobilized, the famous 88mm Flak had also entered production. Originally designed as an anti-aircraft gun, the 88mm Flak was in fact a dual purpose weapon, which also made a highly effective anti-tank gun. The 88mm Flak 18 made its debut in the Spanish Civil War that fought between 1936 and 1939, in which it was proven an excellent weapon.

Due to the outstanding combat performance, the 88mm guns were widely used by the German Armed Forces during WWII, for both anti-aircraft and anti-tank duties. Various 88mm weapons had been developed, many late-war German heavy tanks also adapted these guns as their main armament.

As the war turned its tide against the Axis in 1943, demand on the 88mm cannon had grown even greater. with an attempt to simplify production, a 88 mm L/71 gun was mounted on the existing two-wheeled or "split trail" carriage of leFH 18 105mm howitzer to complete an anti tank gun, designated the Pak 43/41. In order to hold its weight, the Pak 43/41 adopted a pair of all-steel wheels of sFH 18 15cm heavy howitzer. It also equipped with spaced gun shield, and a pair of recoil springs to reduce the recoil distance. When firing armor-piercing projectiles, the Pak 43/41 was capable of penetrating armor plates of 13cm at a distance of 1370 meters. A total of 829 Pak 43/41s were produced until the 1st of January, 1945.

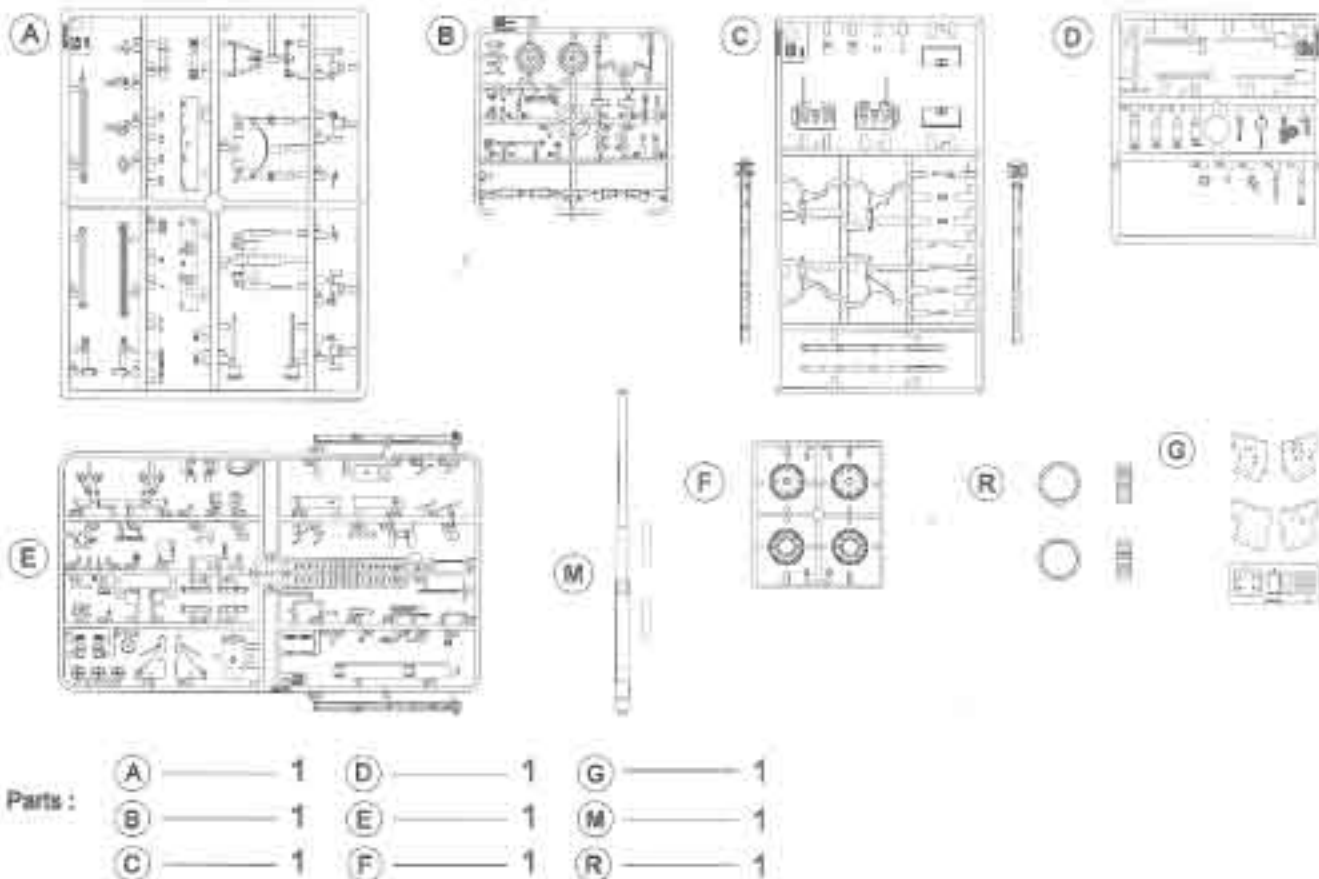
1920年代、ドイツはベルサイユ条約の制約によって、大口徑砲の開発を設計段階より先に進めることができなかった。しかし、1933年、ナチスが政権を獲得し、ドイツはベルサイユ条約の破棄を宣言して再軍備に着手、幾多の兵器とともに、88mm Flakの生産も開始された。

はじめは対空砲として設計された88mm Flakは、実際、対戦車戦闘など、多用途に使える兵器であった。88mm Flak 18は、スペイン内戦（1936年から1939年）で初めて実戦に投入され、その優秀さを証明することとなった。

88mm砲は、高い戦闘力を買われ、第二次大戦の期間中ドイツ軍によって、対空戦闘に限らず、対戦車戦闘にも広く使用された。さまざまな88mm砲が開発され、大戦後期にはタイガーをはじめ、主武装に88mm砲を搭載した多くの戦闘車輛が開発されることとなる。

1943年、大戦の流れが枢軸軍に不利に傾いてくるとともに、88mm砲に対する需要と期待はさらに大きくなっていく。極力生産を簡易化するために、既存の軽輪とleFH 10、5cm榴弾砲の砲架に強力な71口径88mm砲を載せた対戦車砲が開発された。これがPak 43/41対戦車砲である。大きな重量を支えるために、軽輪には15cm榴弾砲の鋼製の物を流用し、二重の防護と2つの駐退器を備えていた。Pak 43/41の71口径88mm砲は、1370mの距離から13cmの装甲板を打ち抜く威力を持っていた。1945年の1月1日までに、総計829門のPak 43/41が生産され、ドイツの敗戦まで、奇跡な第一線で戦ったのだった。

# PARTS LIST 零件表



## Instructions:

If for some reason, you are not fully satisfied or have questions concerning our product; Please use the form provide, and send it to our nearest representative or mail it directly to our office.

We will deal with that A.S.A.P.

限台灣地區使用 For Taiwanese use only!

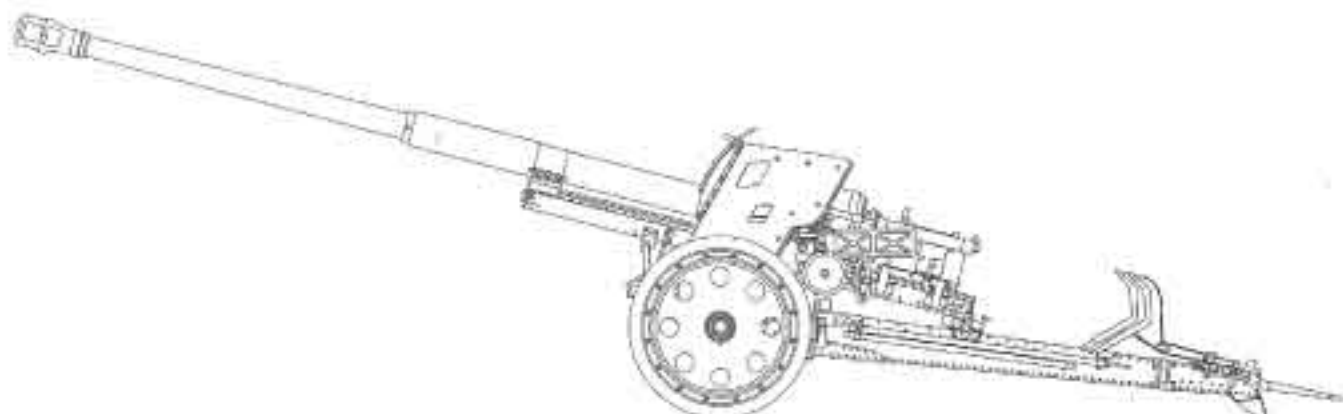
總代理：戰鷹企業 客服部收 本公司將盡速為您處理  
請將本表與該部品相同金額之郵政匯票一同寄至

	<b>AF 35059</b> 零件補充申請表	申請人 姓名 地址 電話 : : :
<input type="checkbox"/>	A部品零件 ——— NT\$ 240	
<input type="checkbox"/>	B部品零件 ——— NT\$ 210	
<input type="checkbox"/>	C部品零件 ——— NT\$ 280	
<input type="checkbox"/>	D部品零件 ——— NT\$ 300	
<input type="checkbox"/>	E部品零件 ——— NT\$ 240	
<input type="checkbox"/>	F部品零件 ——— NT\$ 120	
<input type="checkbox"/>	G部品零件 ——— NT\$ 280	
<input type="checkbox"/>	M部品零件 ——— NT\$ 160	
<input type="checkbox"/>	R部品零件 ——— NT\$ 180	
(請填) 總計: NT\$ _____		
零件補充原因: (請於 <input type="checkbox"/> 打 <input checked="" type="checkbox"/> )		
· 原包裝即 <input type="checkbox"/> 遺失或 <input type="checkbox"/> 毀損		
· 製作途中 <input type="checkbox"/> 遺失或 <input type="checkbox"/> 毀損		
<input type="checkbox"/> 補充多餘零件		
· 其他原因 _____		

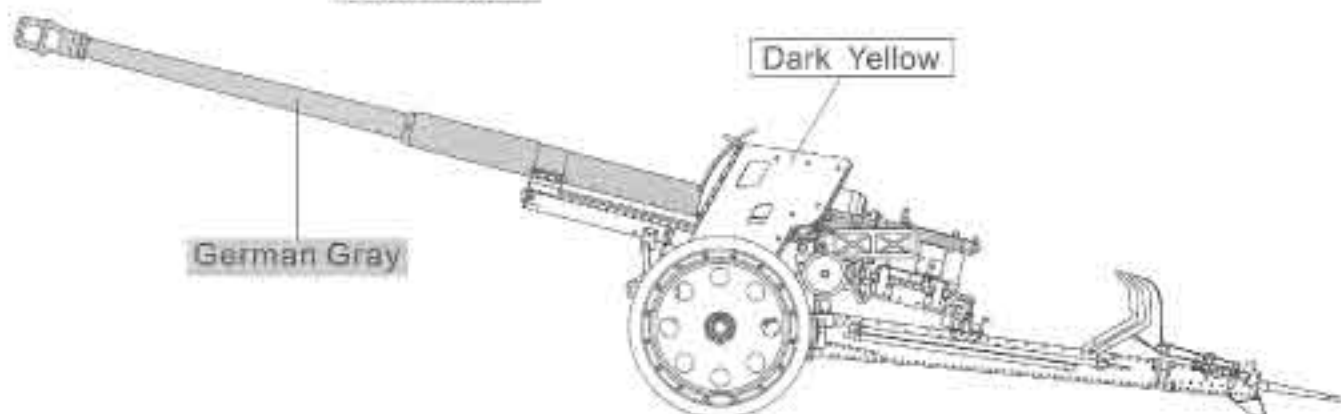
	<b>AF 35059</b> Parts Replacement Form
<input type="checkbox"/> A parts	<input type="checkbox"/> M parts
<input type="checkbox"/> B parts	<input type="checkbox"/> R parts
<input type="checkbox"/> C parts	
<input type="checkbox"/> D parts	
<input type="checkbox"/> E parts	
<input type="checkbox"/> F parts	
<input type="checkbox"/> G parts	
Reason for replacement:	<input type="checkbox"/> Missing
	<input type="checkbox"/> broken
Signature: _____	


# Marking & Painting

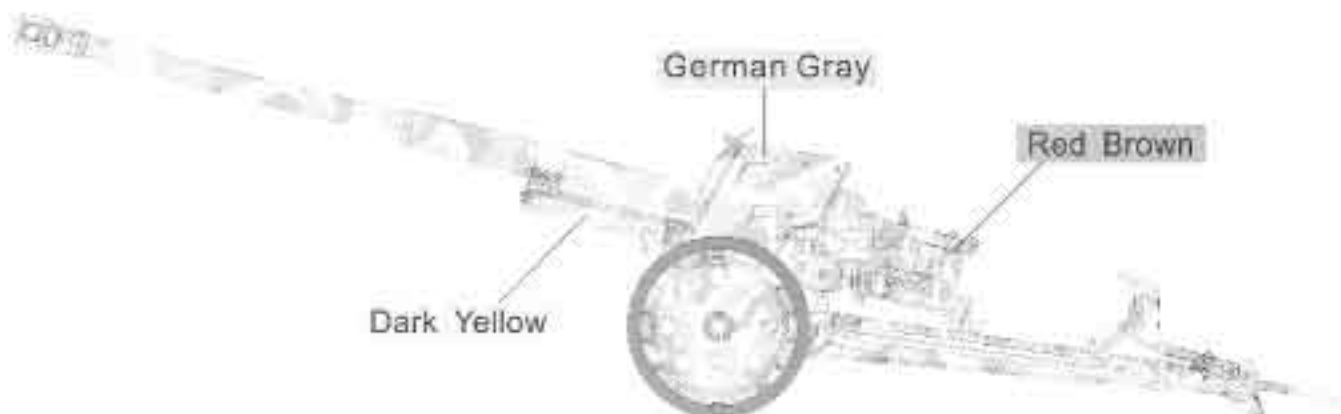
**A**  Body Color: **Dark Yellow**



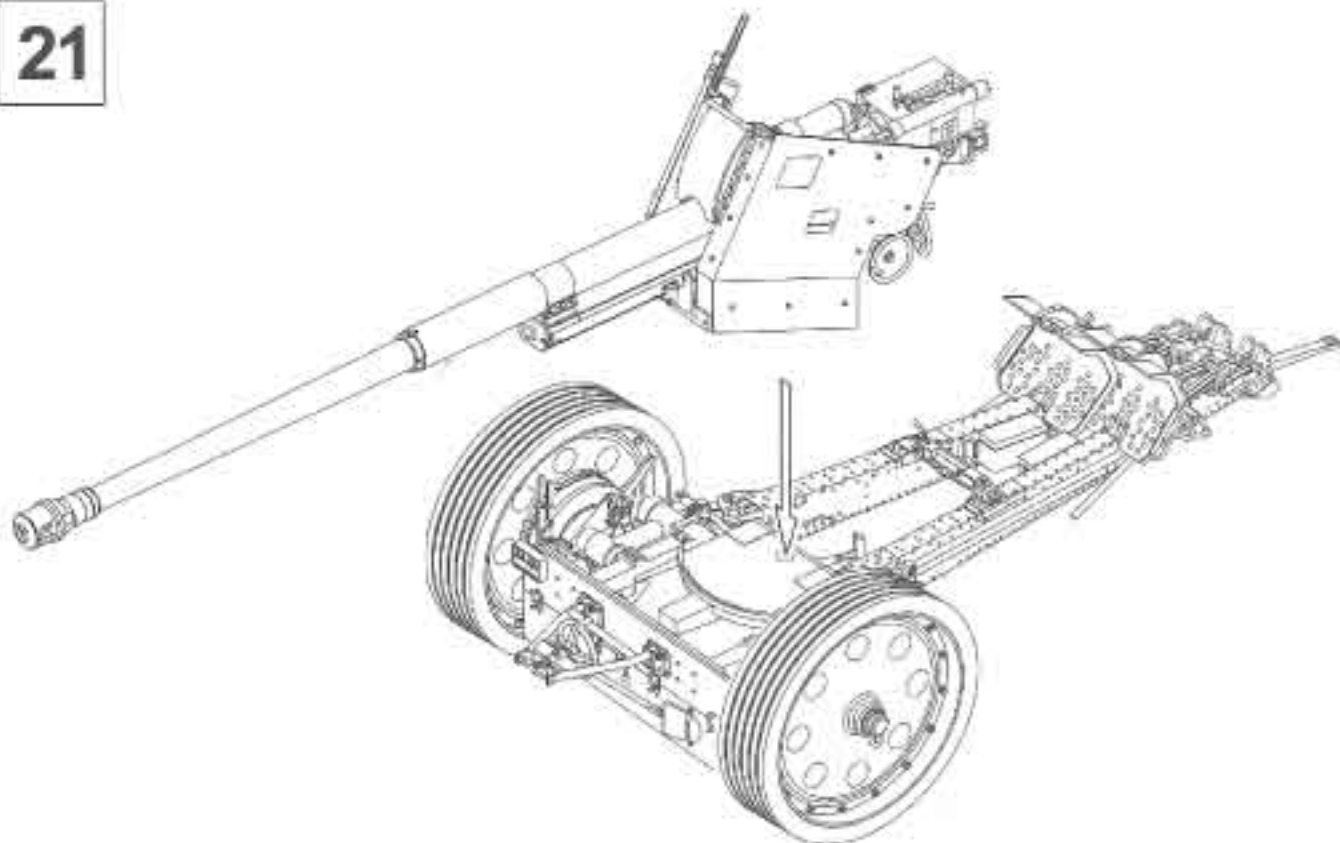
**B**  Body Color: **German Gray**  
And  
**Dark Yellow**



**C**  Body Color: **German Gray** And **Dark Yellow** And **Red Brown**

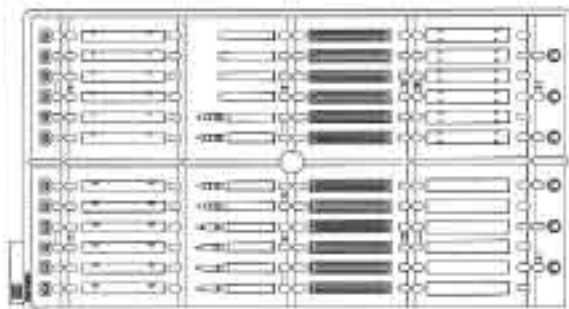


21

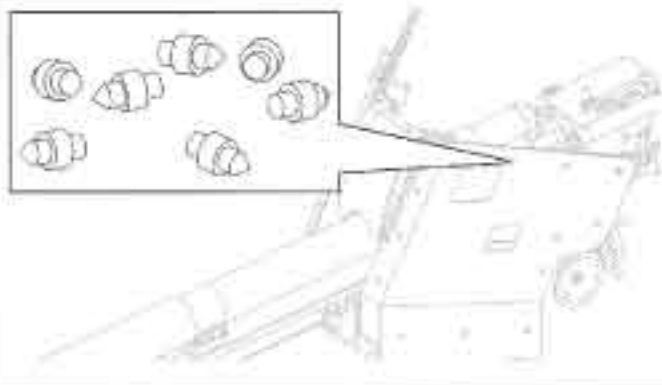


**Other AFV CLUB Products For Pak 43/41**

**Pak 43/41 AMMUNITION  
AND ACCESSORY SET  
AF 35072**

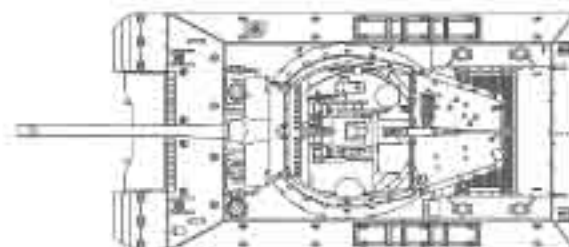
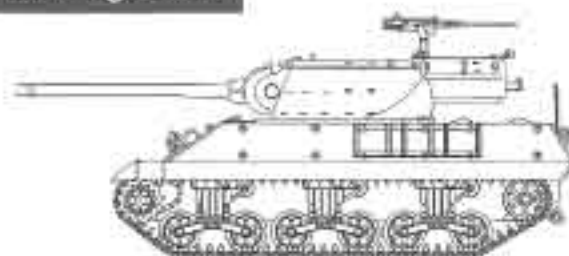


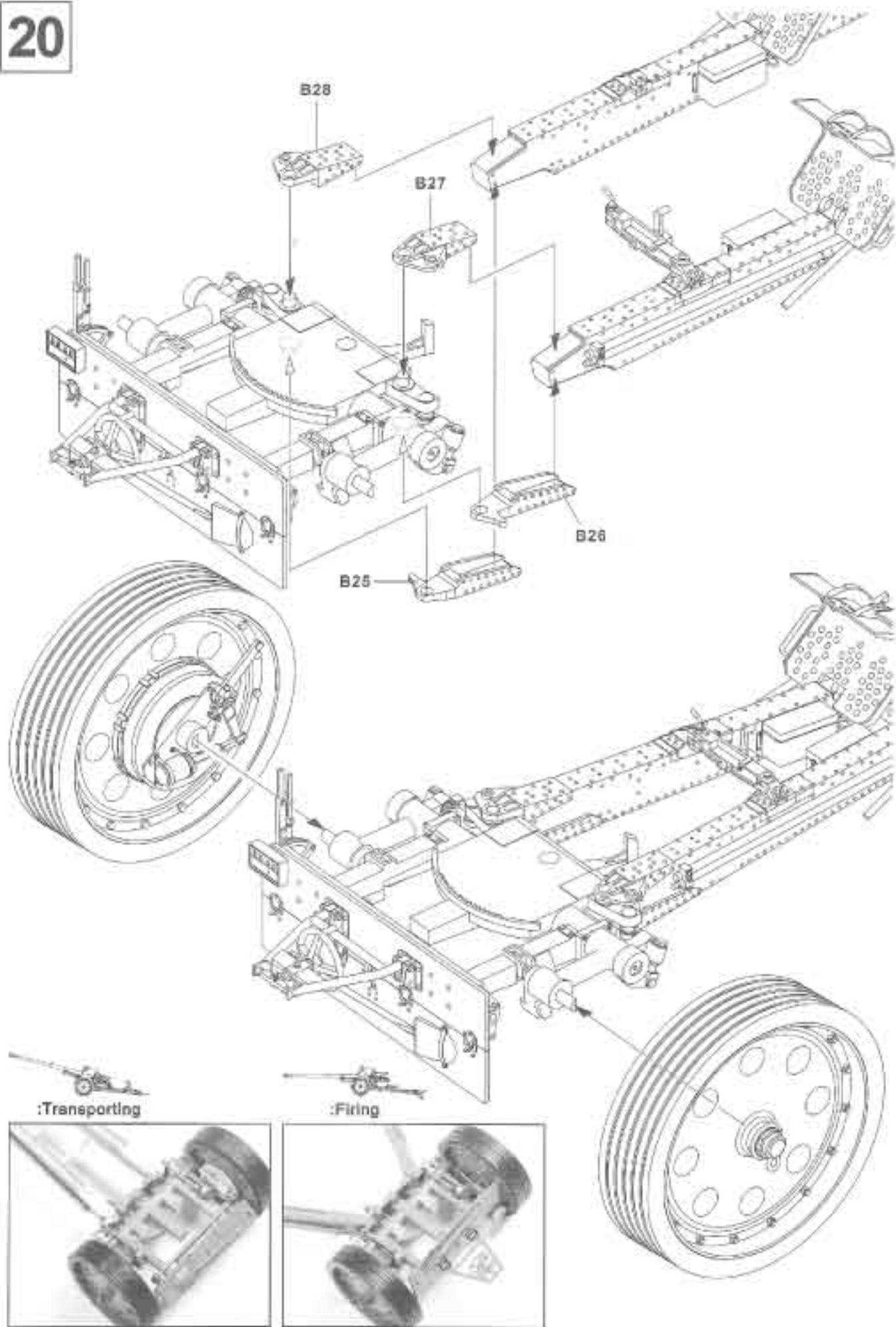
**BRASS SHIELD BOLT (CNC PRODUCE)  
AF 35073**



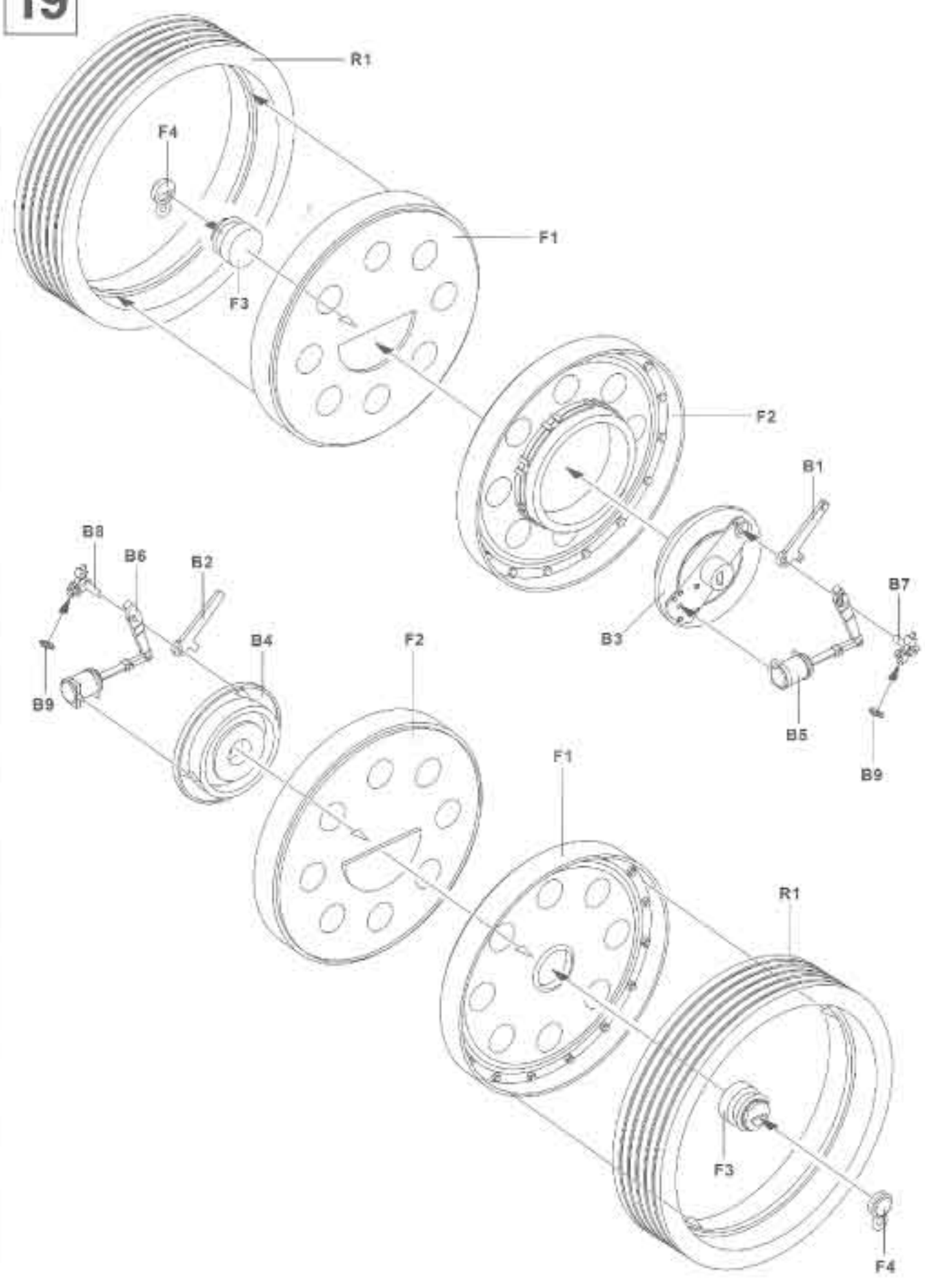
**U.S. TANK DESTROYER  
M36 JACKSON (WWII VERSION)  
AF 35058**

**Coming Soon**

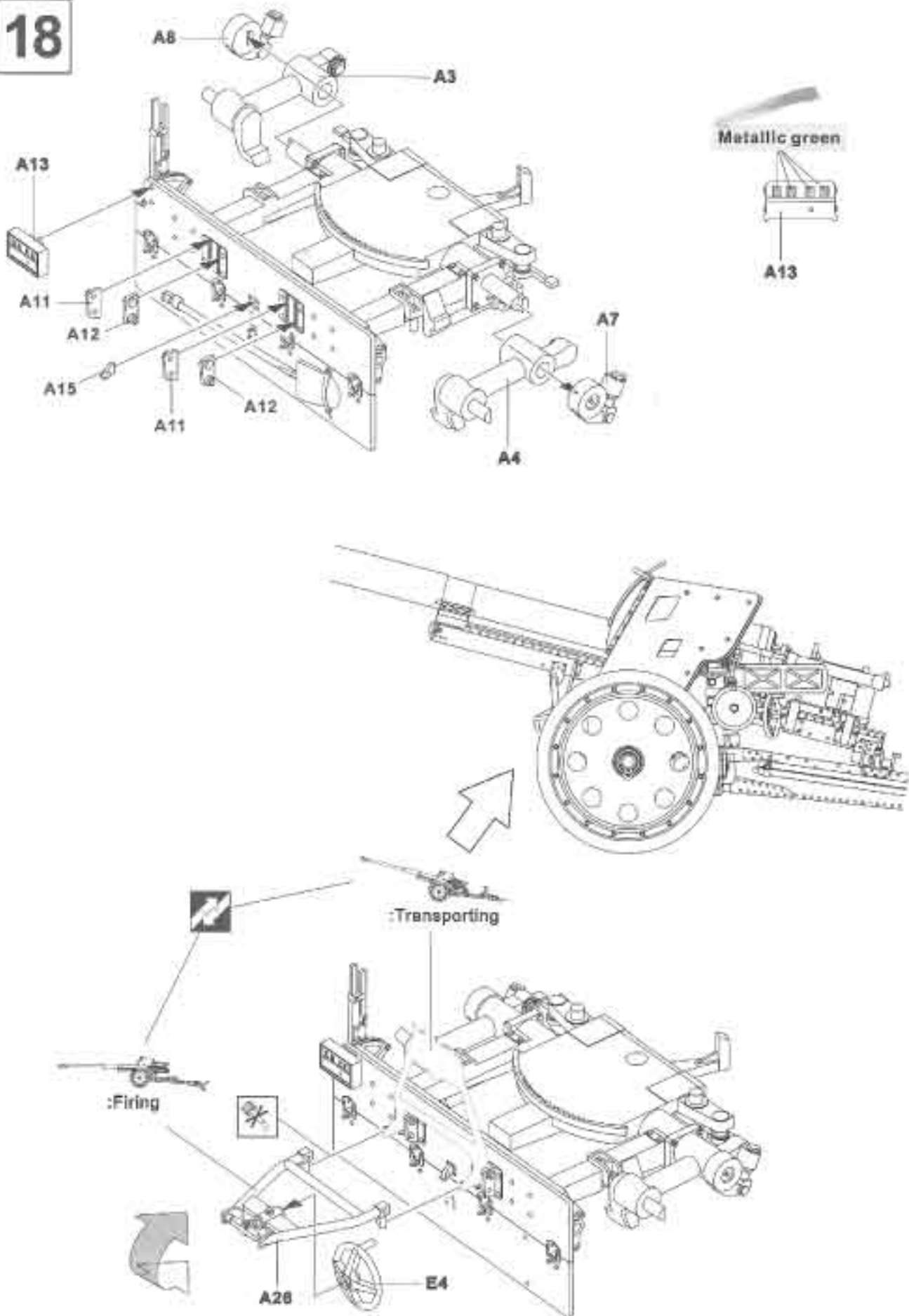




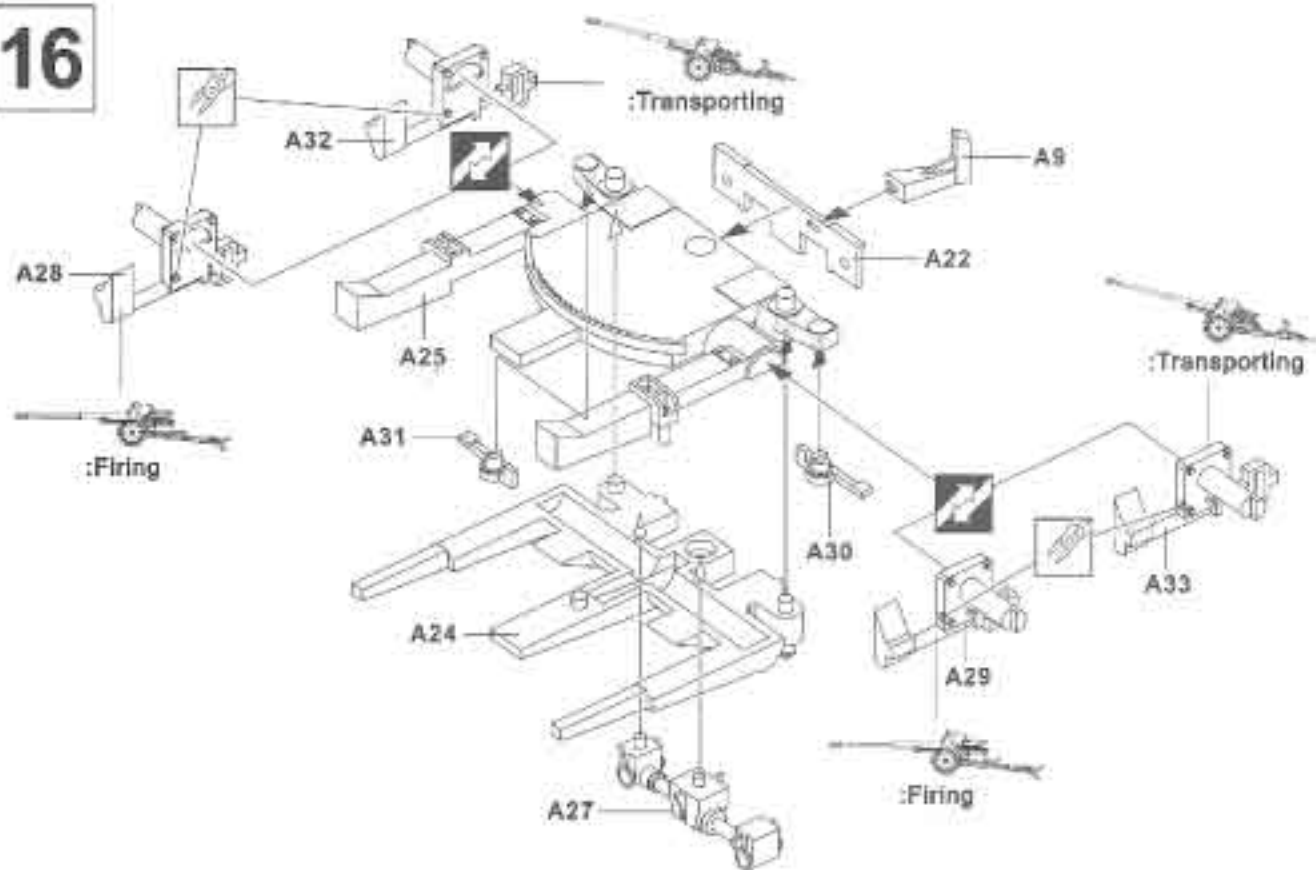
19



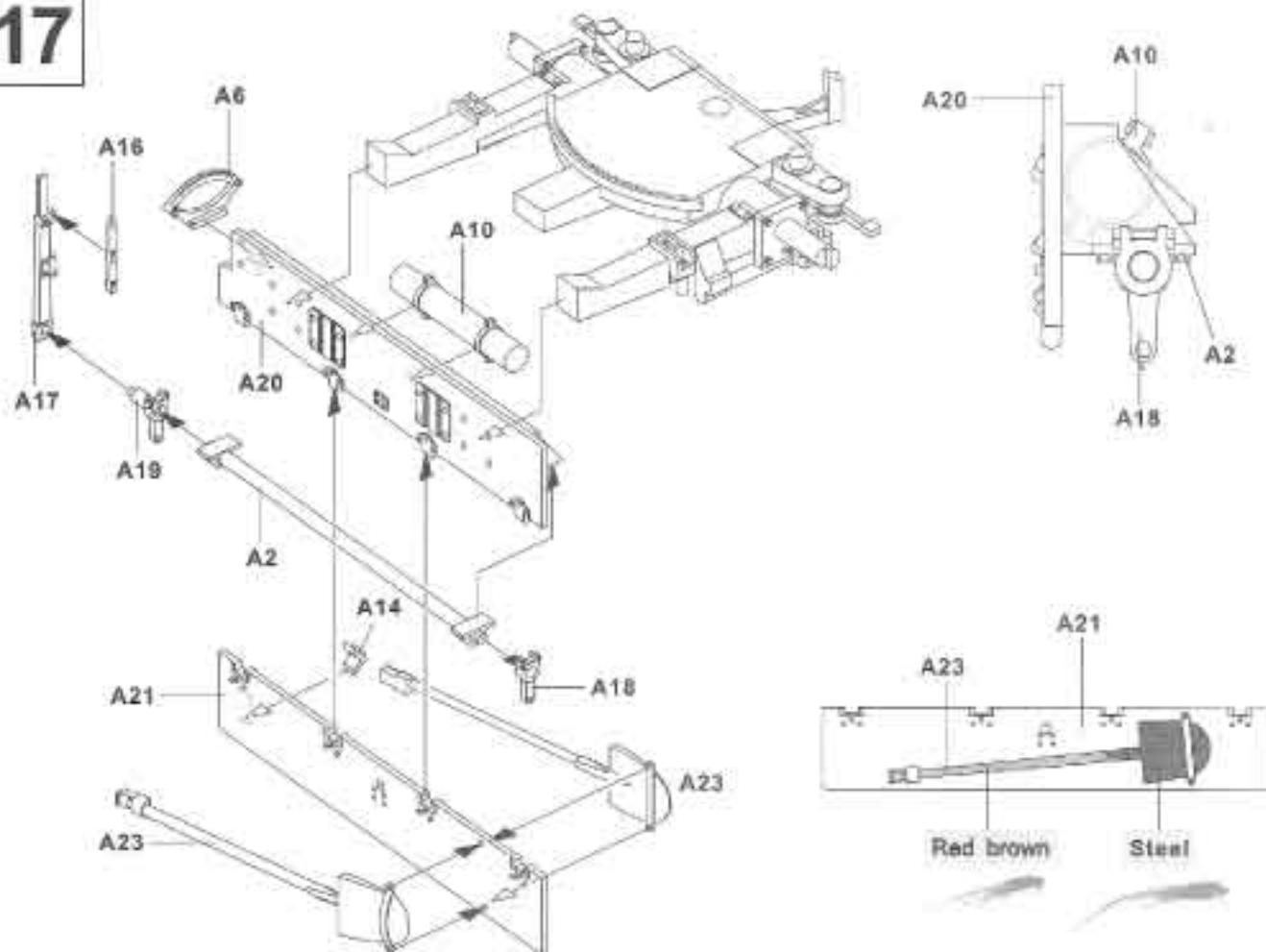
18



16

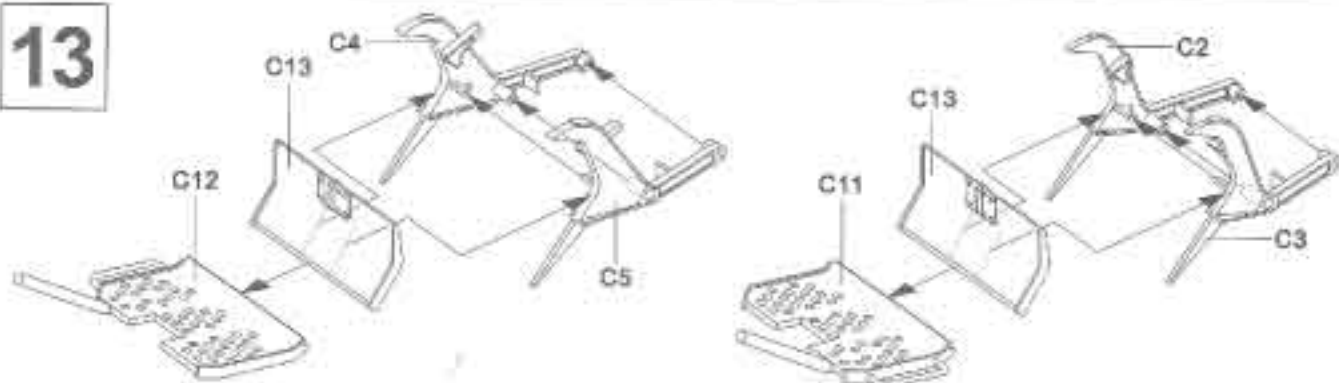


17

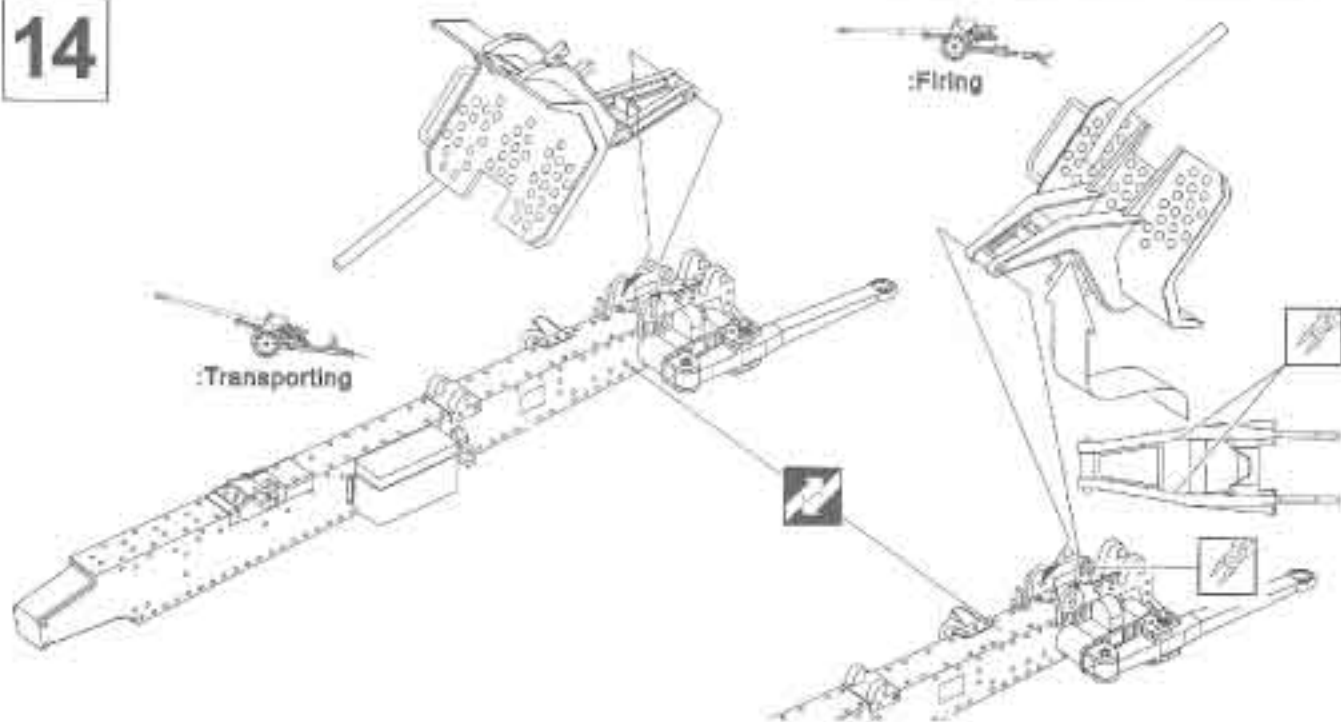




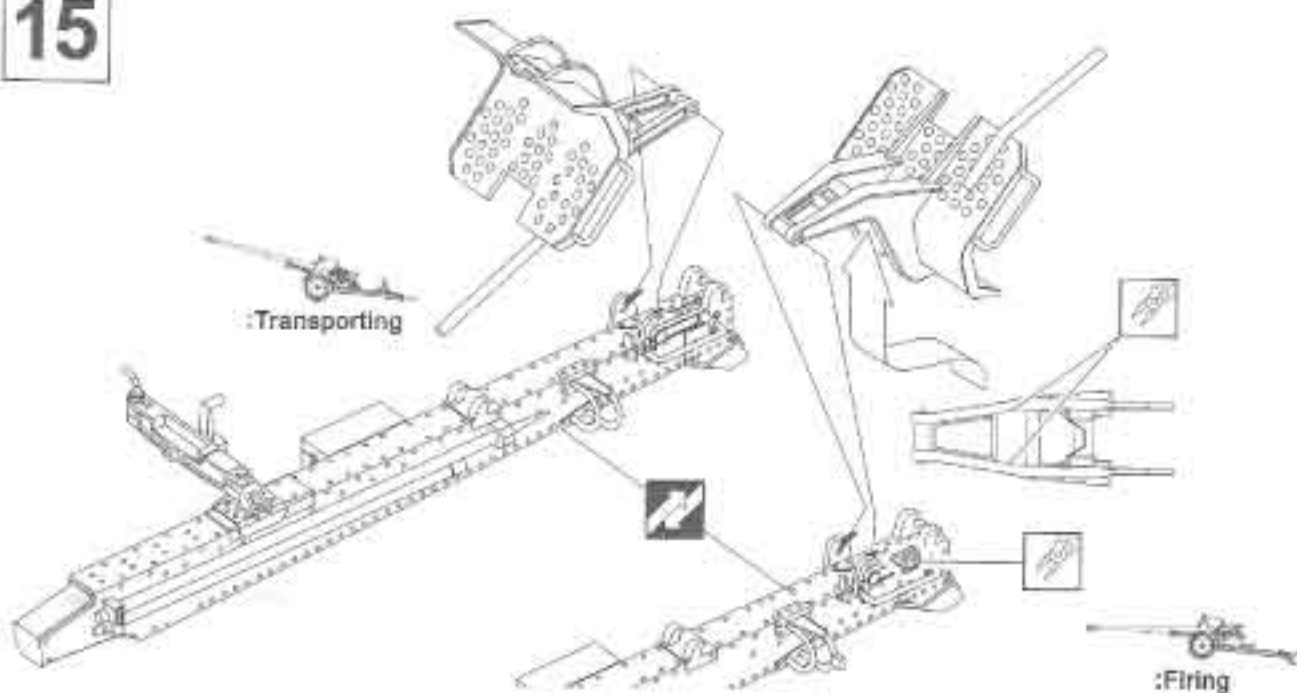
13



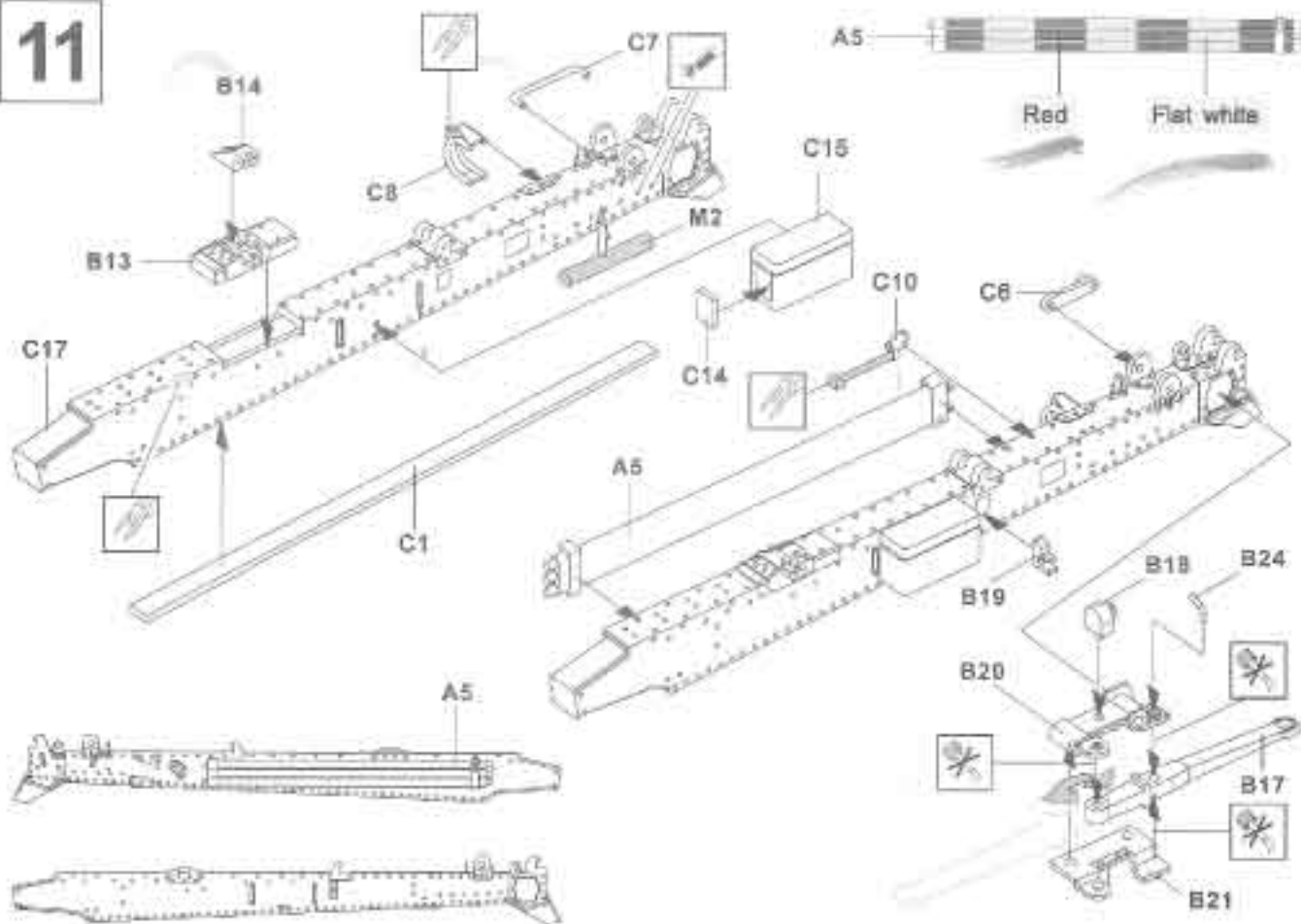
14



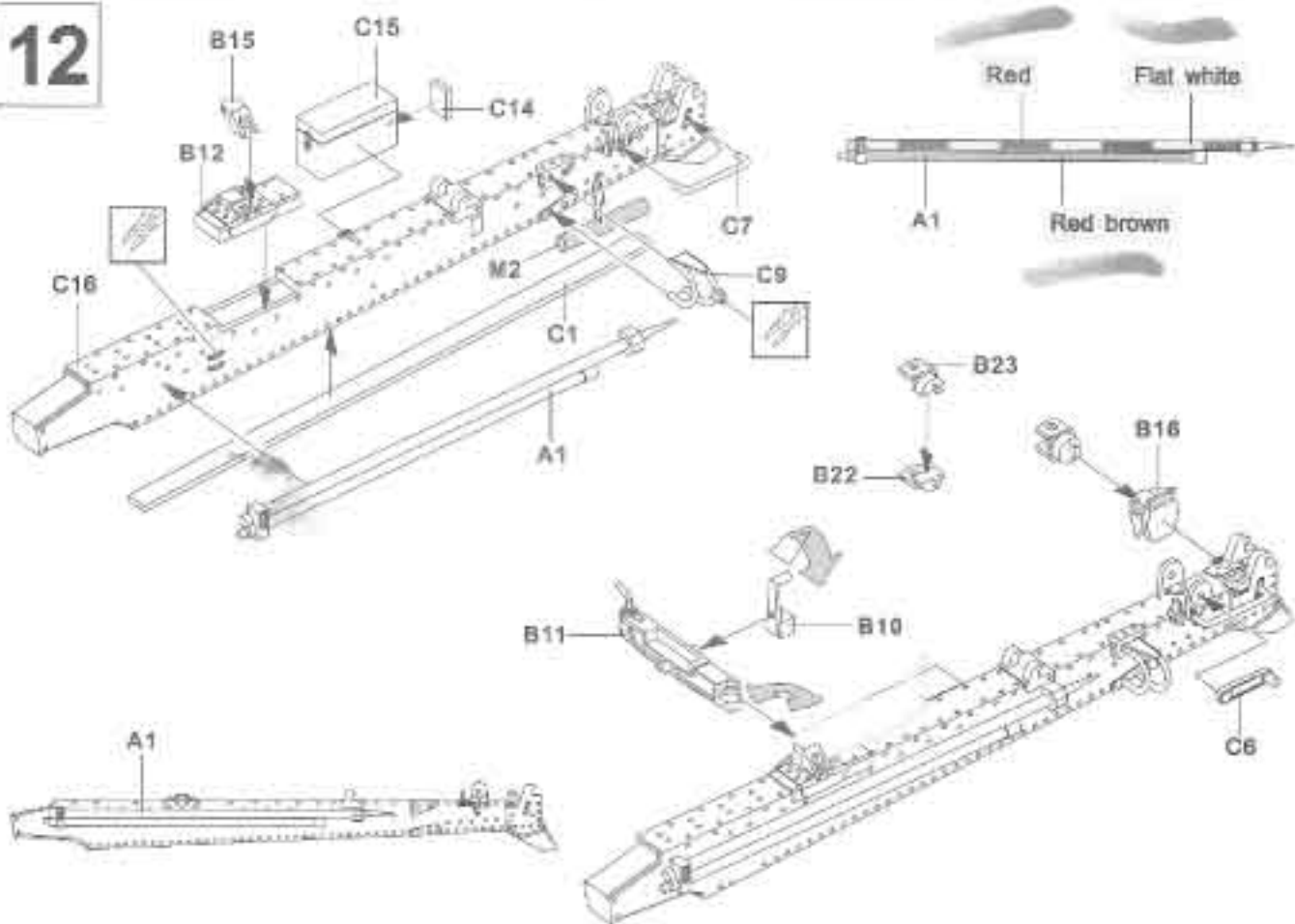
15

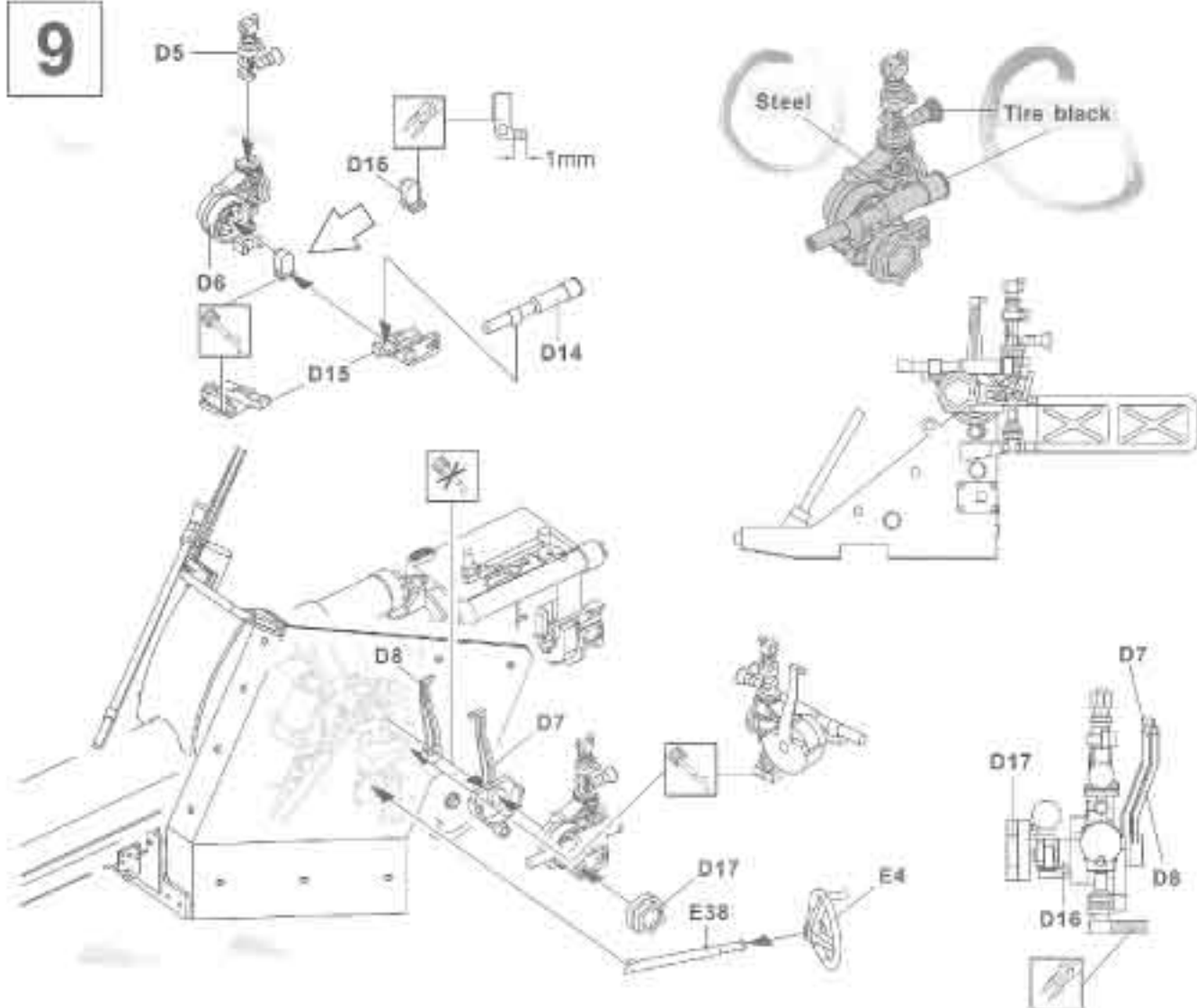
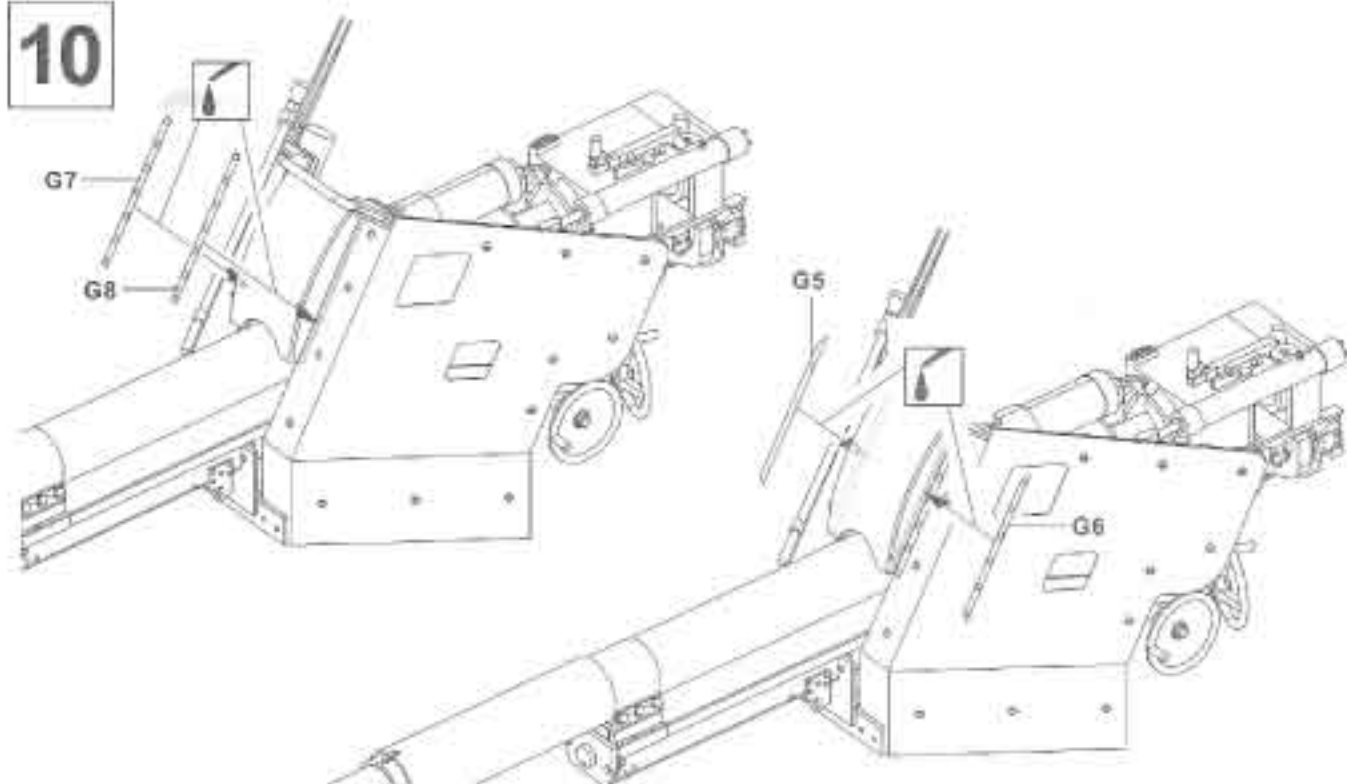


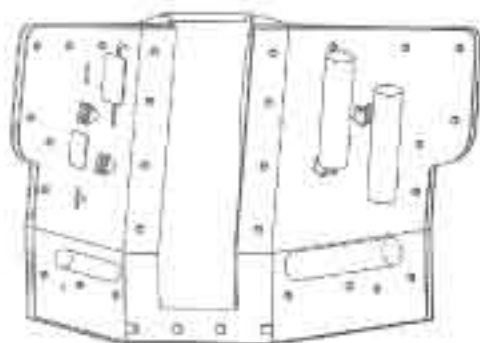
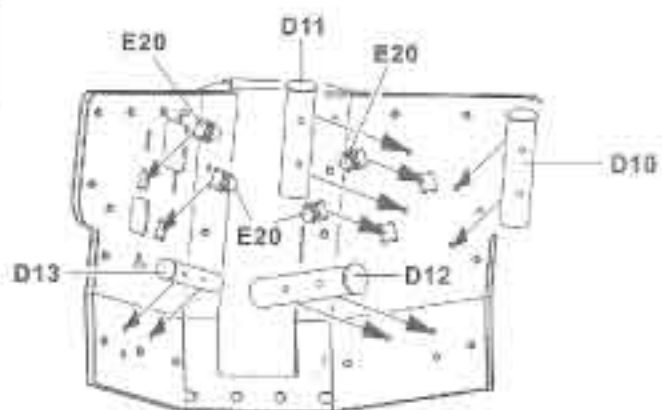
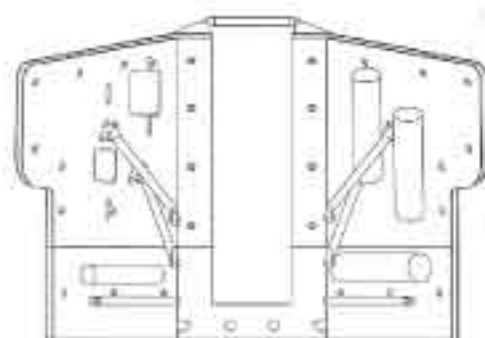
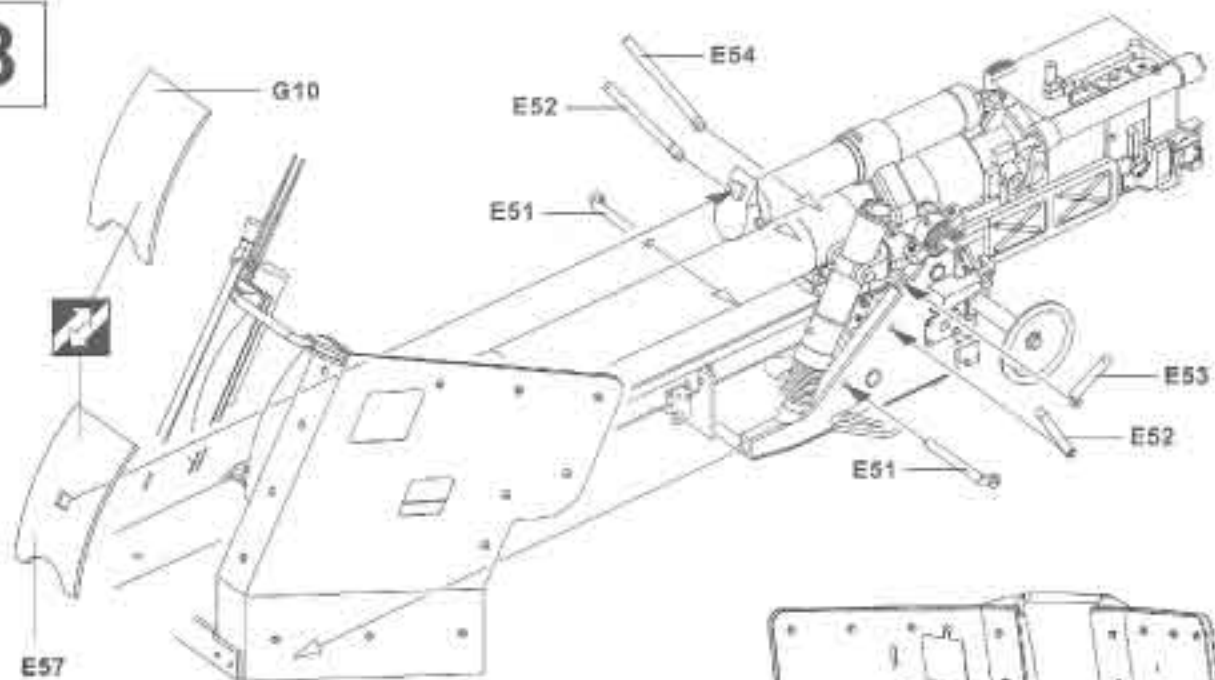
11

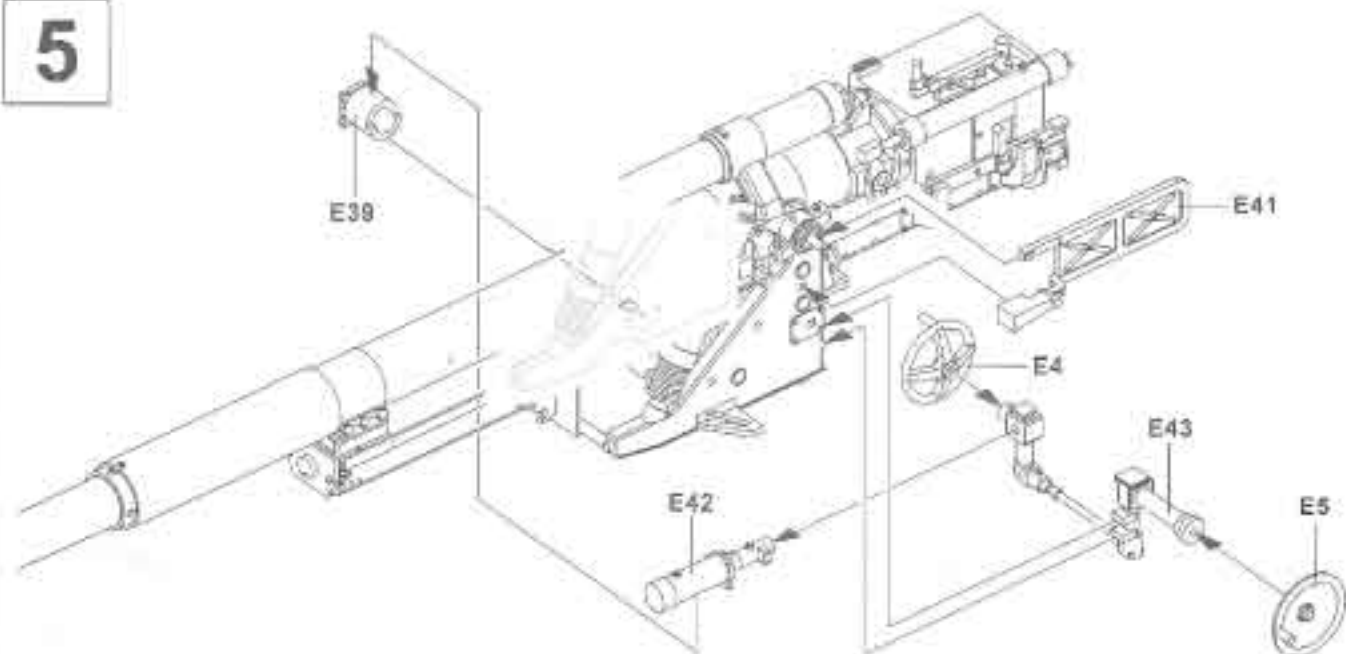
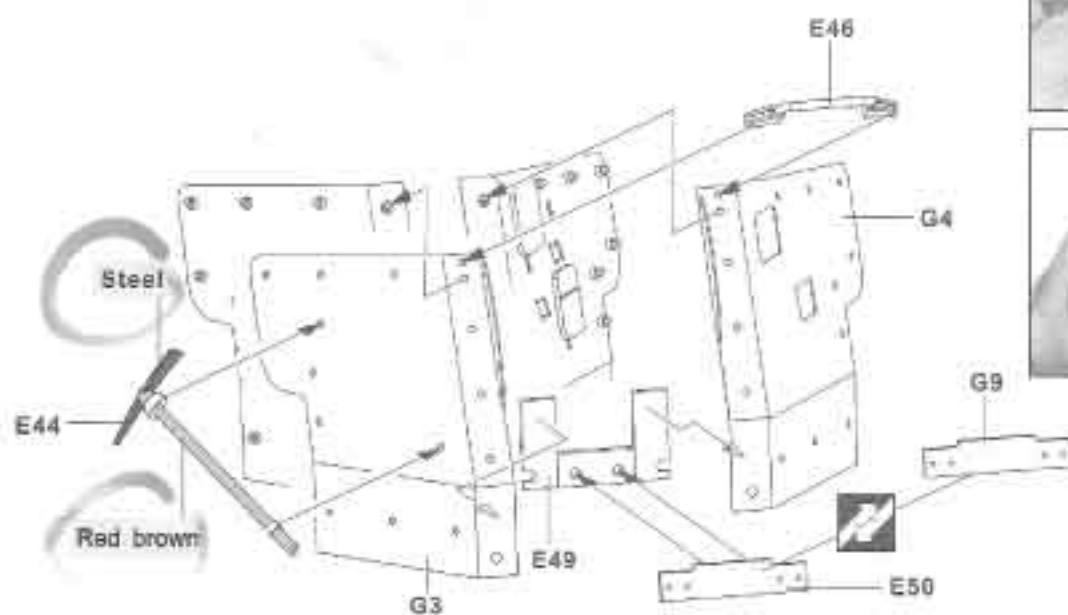
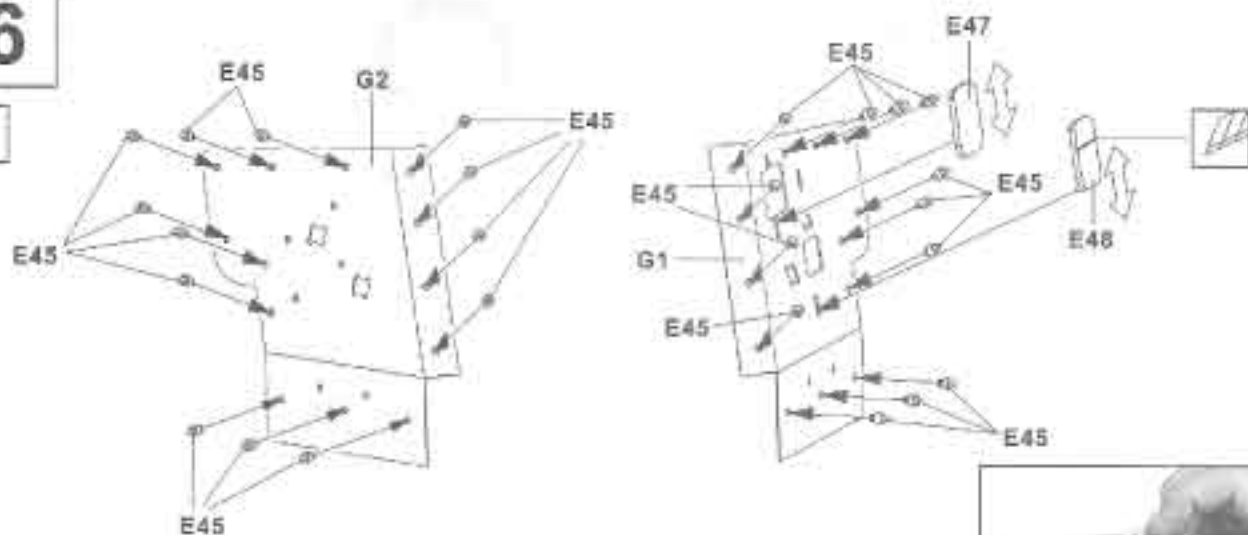


12

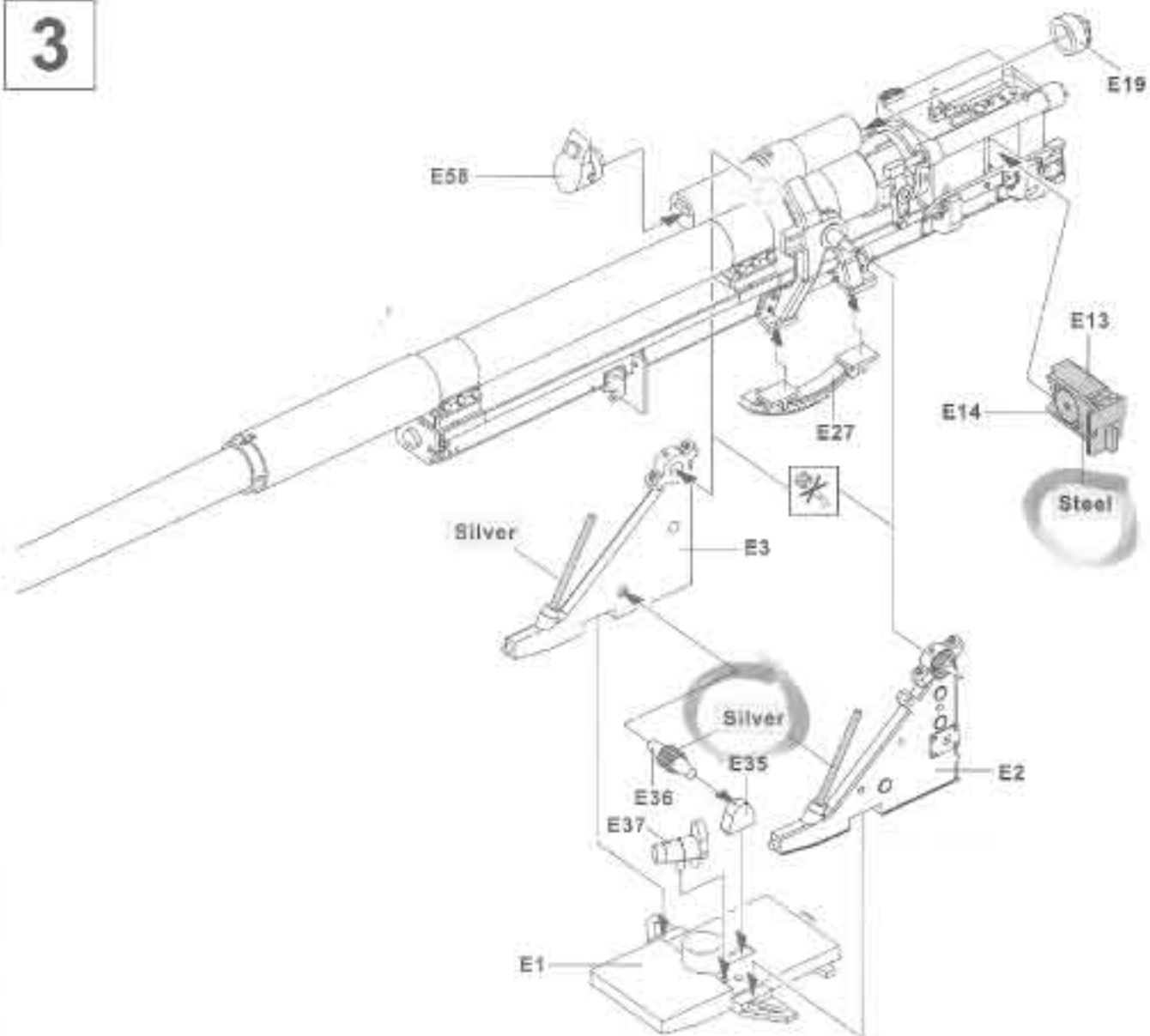


**9****10**

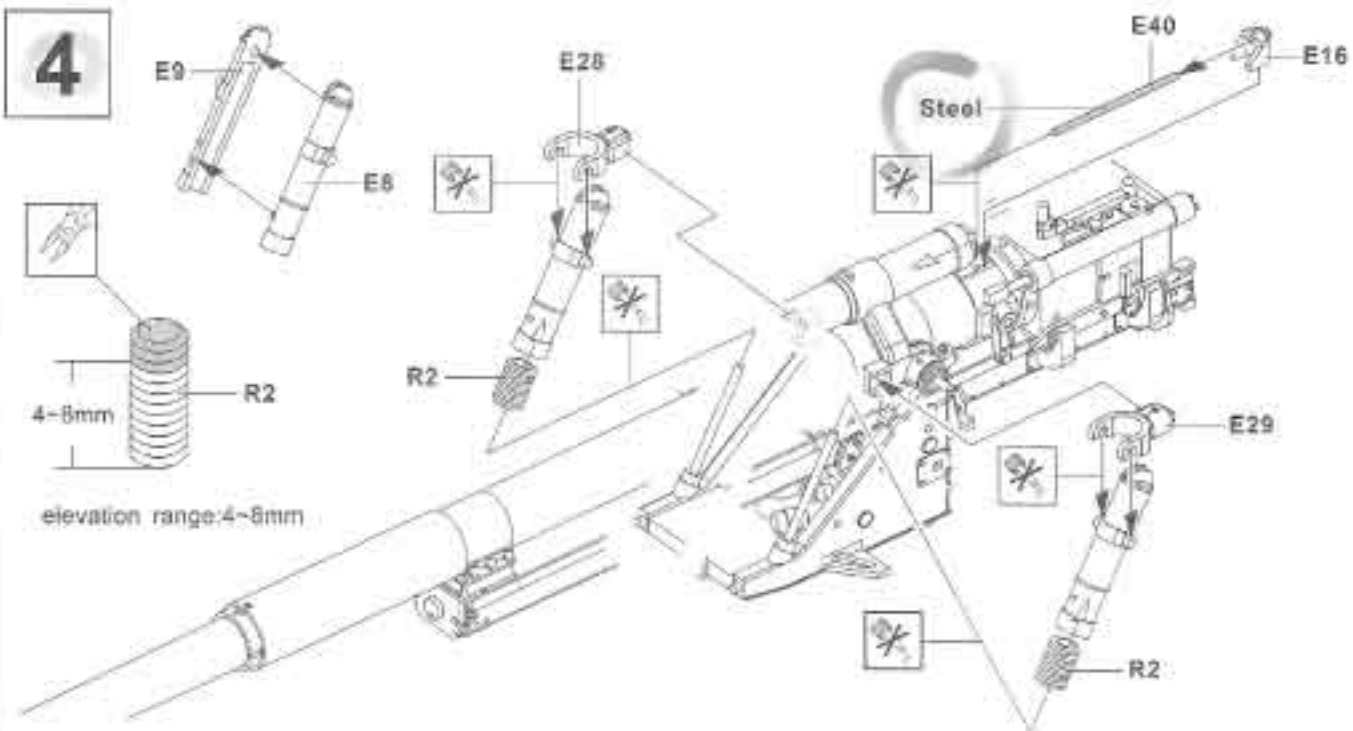
**7****8**

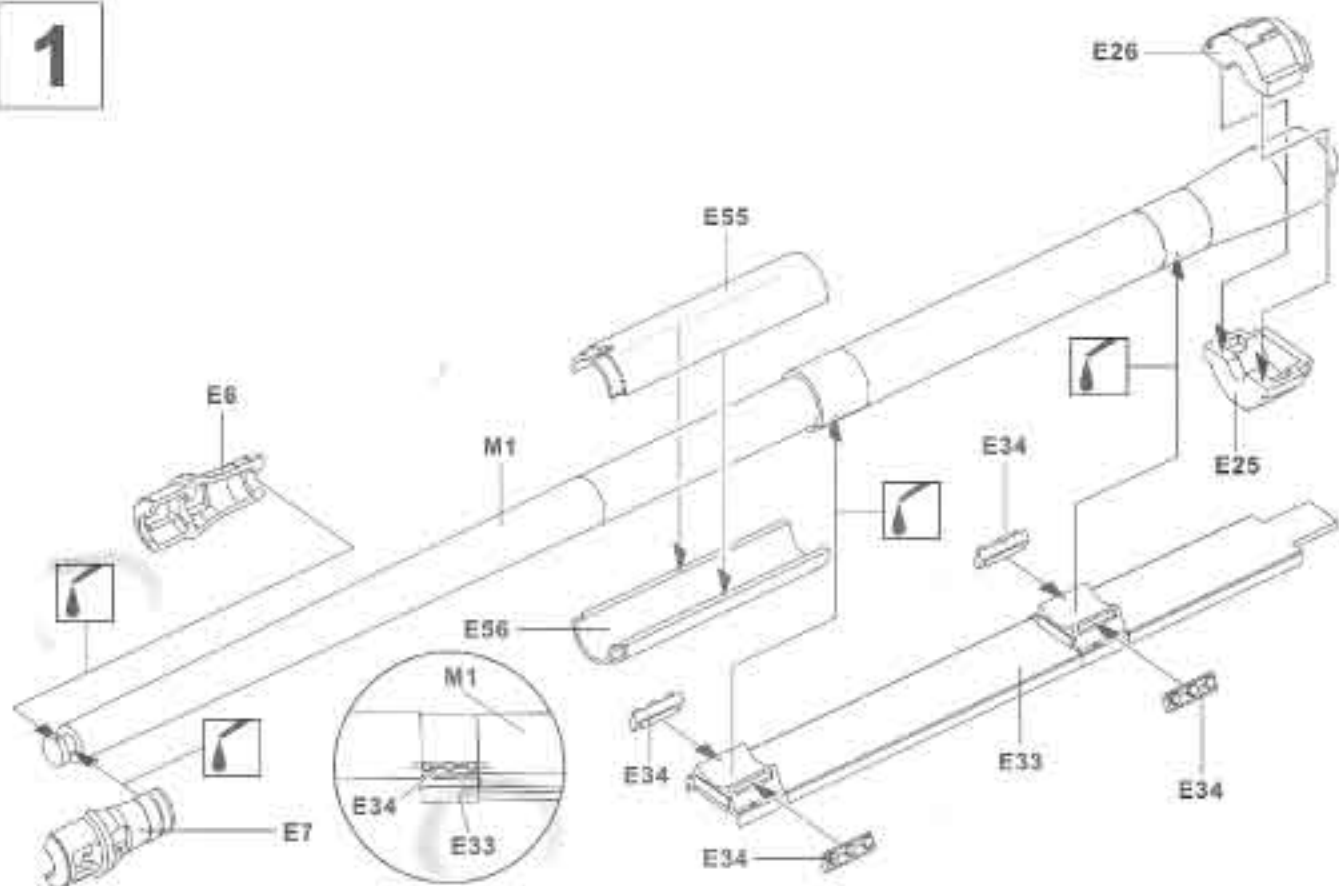
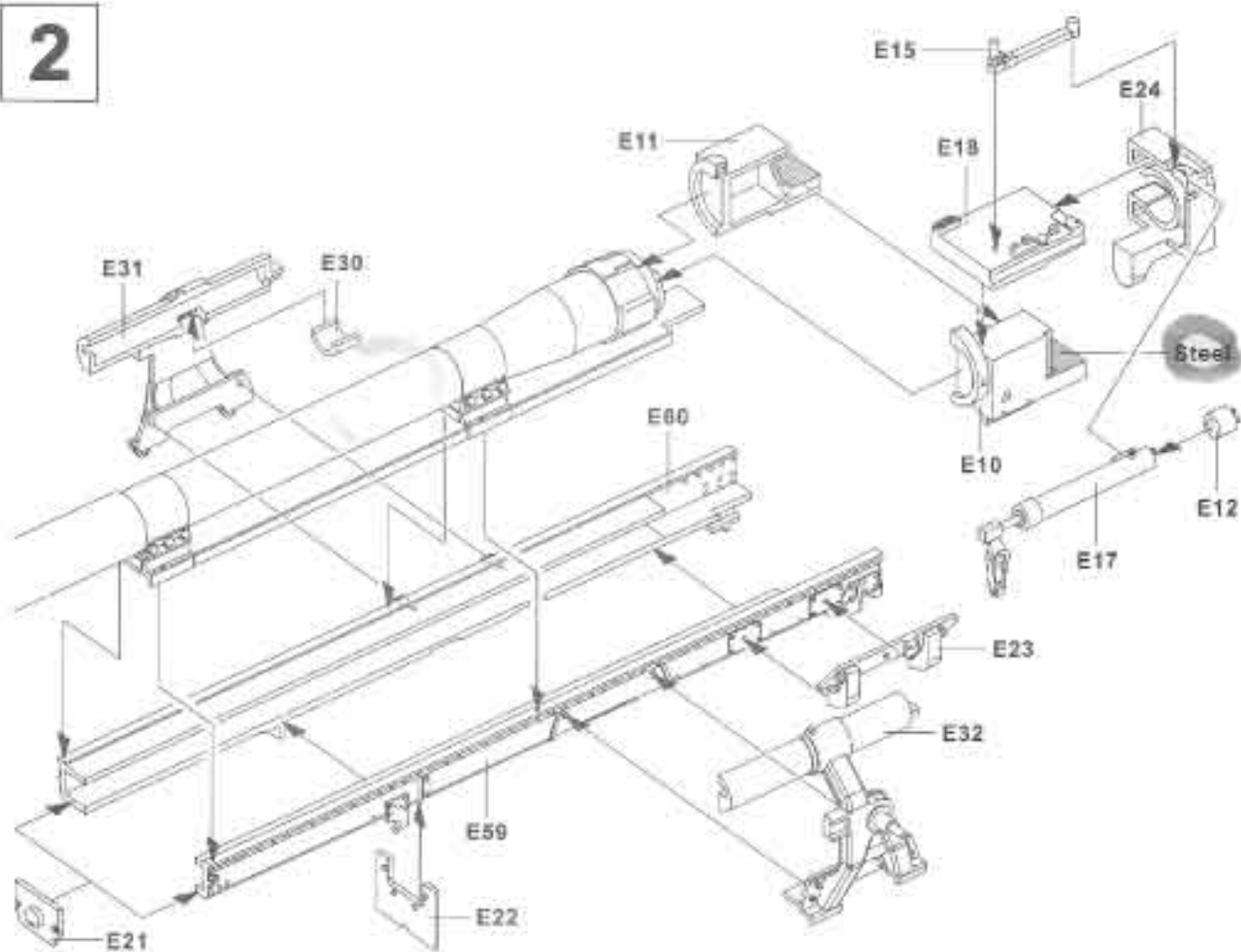
**5****6**

3



4



**1****2**

一次世界大戰時戰敗的德國，由於受到凡爾賽和約的限制，對於大口徑火炮的研發僅止於設計階段，但在生產上卻是停滯不前的，1933年納粹黨在德國取得執政權後，對凡爾賽合約採取輕蔑的態度，開始重整德國的軍備，其中著名的88公釐砲也就在此時投入生產。88公釐砲雖然原本做為防空砲火而設計，但仍然具備因應不同的作戰需求的能力，在反裝甲作戰上88公釐砲還是一種極具效能的武器，1936至1939年的西班牙內戰88公釐砲FLAK 18型首度參與，實戰證實88公釐砲確實是一種十分優異的武器。

因為實戰測試的成功，二次大戰時88公釐砲不但普遍的被運用於防空及反裝甲的作戰需要，因而出現各種衍生型，大戰後期的德國重型戰車更採用88公釐砲作為主要的武器。1943年時德國戰事逐漸吃緊，戰場上對88公釐砲的需求更為殷切，同時為了簡化料件的種類，以利於後動的供應維修，於是便利用現成的leFH 18 105公釐榴彈砲的砲腳，配置上71倍徑的88公釐砲，使之成為Pak 43/41型，專門用來作為反裝甲的火砲之用，又由於避免砲身對車輪重量負荷過重，另採用了sFH 18 15公分重榴彈砲的全鋼製車輪，防盾採用兩層的結構，並以雙複進機構有效抑制砲身於射擊時的往復距離。當88公釐砲Pak 43/41型使用被帽穿甲彈時能夠在1370公尺外的距離貫穿13公分厚的裝甲，至1945年元月一日共生產了829門。

### Illustration: 圖示說明



### Method For Applying Decals:

1. Clean Model Surface With Wet Cloth.
2. Cut Out Of Decal Sheet And Dip Them In Water For 15 Seconds.
3. Place it on proper position on model.
4. Slide off base paper leaving decals On Model With Wet Finger Tip.
5. Move Decals To Exact Position, Push Out Excess Water Under Decal With Soft Cotton Cloth.
6. When Decals Get Dry Then Complete.

### 水貼紙使用說明:

1. 將模型表面擦乾淨
2. 將貼紙剪下泡入清水中約15秒
3. 將濕潤之貼紙取出置於欲貼處旁
4. 用指尖輕推貼紙表面使其滑出底紙
5. 將貼紙調整至適當位置並輕擦拭水份
6. 待其自然乾燥後即完成

### Color list: 塗料表

Color	Brand	GSI Creos (Gunze Sangyo)			Humbrol	Revell	Life Color
		Hobby Color	Mr. Color	Mr. Color Spray			
German gray	德國灰	H-32	C-40	J-40	92	79	UA073
Metallic green	亮綠	H-89	C-77	J-77	131	364	
Dark yellow	深黃	H-79	C-39	J-39	83	16	UA081
Steel	黑鐵	H-18	C-28	J-28	53	91	LC76
Tire black	輪胎黑	H-77	C-137		85	302	LC02
Red brown	紅褐	H-47	C-41	J-44	160	383	UA082
Silver	銀	H-8	C-8	J-8	11	90	LC74
Red	紅	H-3	C-3	J-3	19	31	LC56
Flat white	消光白	H-11	C-62	J-62	34	05	LC01