

A01306

75MM ASSAULT GUN STURMGESCHÜTZ III

1:76

MODEL KIT • MAQUETTE A MONTER • MODELLBAUSATZ • MAQUETA PARA MONTAR



1/76 SCALE MODEL CONSTRUCTION KIT

Assault Gun

A01306

Ⓔ One of a series of assault guns produced by the Germans during the Second World War, the Sturmgeschütz G. III was based upon the Panzer III tank chassis and appeared late in 1942. Used to accompany the infantry into the attack, the assault gun's main aim was to knock out pill-boxes, machine-gun nests, anti-tank guns and other obstacles. Stug. IIIs took part in the North African

and Russian campaigns as well as the Normandy battles. Armed with a long-barrelled 75 mm Stu. K.40 gun with an effective range of 2,000 yards, the Stug. III weighed 23 tons and had a top speed of 22 m.p.h. Armour thickness varied from 10 to 50 mm. Overall length excluding gun was 17ft 10in, width 9ft 8in and height to top of cupola 7ft 1in.

Ⓕ Parmi les séries de canons d'assaut fabriqués par les Allemands durant la seconde guerre mondiale, le Sturmgeschütz G III 'était basé sur le chassis du Char Panzer III et fit son apparition tard dans l'année 1942. Utilisé pour accompagner l'infanterie dans les attaques de retranchements, nids de mitrailleuses, canons anti-char et autres obstacles. Les Sturmgeschütz III prirent part aux campagnes de l'Afrique de nord et de Russie aussi bien

qu'aux batailles de Normandie. Armé d'un canon de 75 m/m à long tube Stug. K.40 d'une portée efficace de 2.000 yards, le Stug. III pesait 23 tonnes et avait une vitesse maximale de 40 kmh. L'épaisseur du blindage allait de 10 à 50 m/m. Longueur non compris le canon: 6.77 m. largeur 3.41 m. et hauteur au haut de la cupole 2.15 m.

Ⓖ Eines der auf deutscher Seite im letzten Kriege eingesetzten Sturmgeschütze war das StG. III, das ab 1942 zur Truppe kam und auf dem Chassis des PzKw III basierte. Sturmgeschütze dienten der direkten Infanterieunterstützung im Angriff und hatten insbesondere Bunker, MG-Nester, Pak-Stellungen und andere Verteidigungspunkte auszuschalten. StG III nahmen an allen Kämpfen in Rußland, Nordafrika wie auch in der Normandie teil.

Sie waren mit einer Stu. K.40 von 7.5 cm L/43/48 oder St. H. L/28 von 10.5 cm sowie einem MG bewaffnet. Die Schußweite reichte bis zu 2.000 m im direkten Schuß. Über 23 Tonnen schwer erreichten diese Fahrzeuge rund 40 kmh. Ihre Panzerung betrug zwischen 10 und 50 mm. Abmessungen: Länge 6.77 m über alles, Breite 3.41 m, Höhe 2.15 m.

SPECIAL INSTRUCTIONS

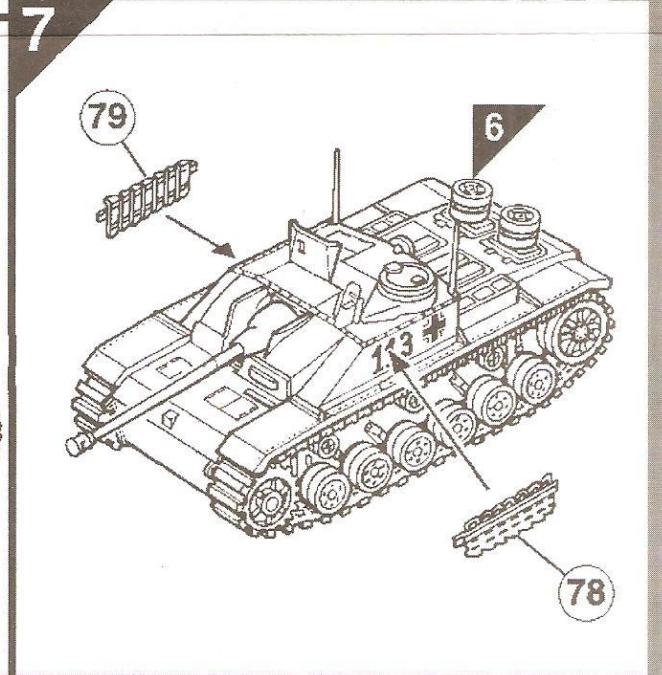
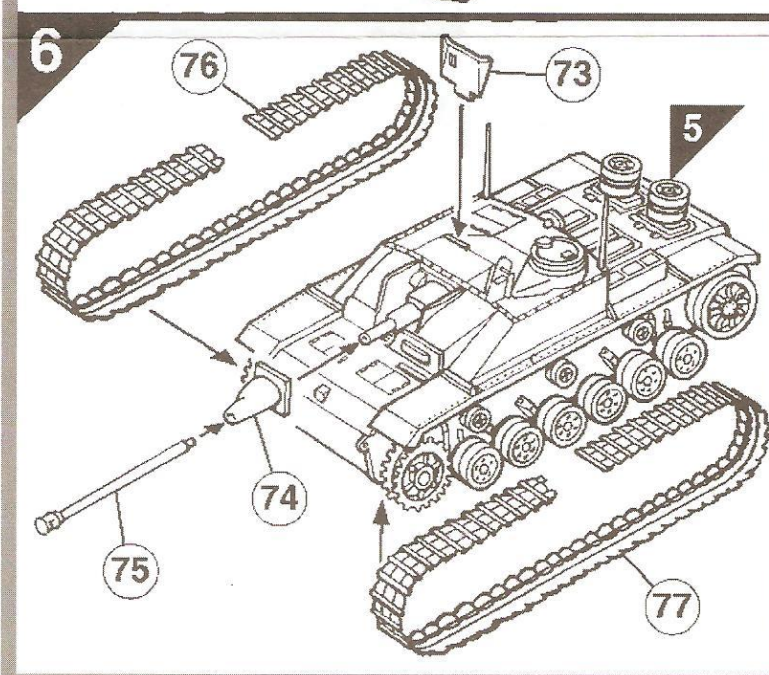
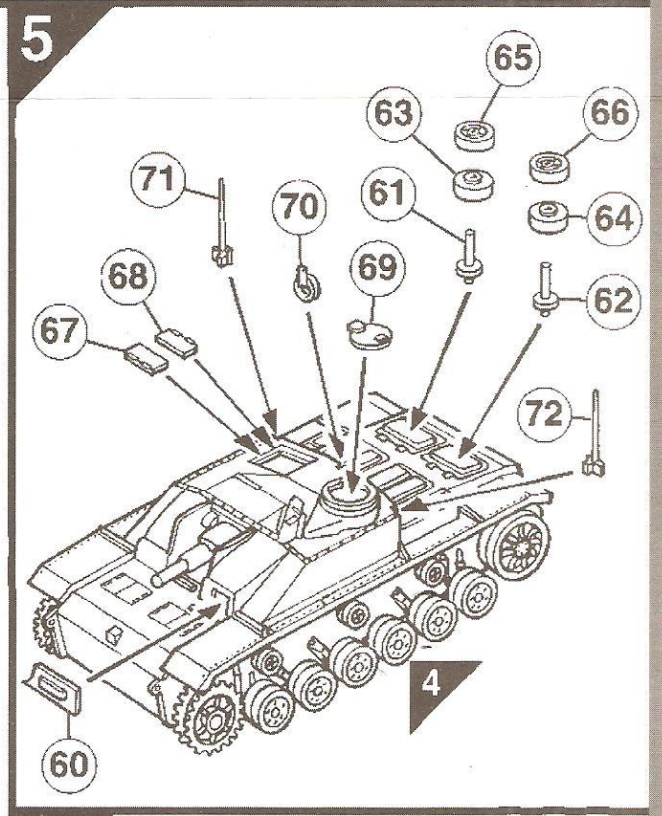
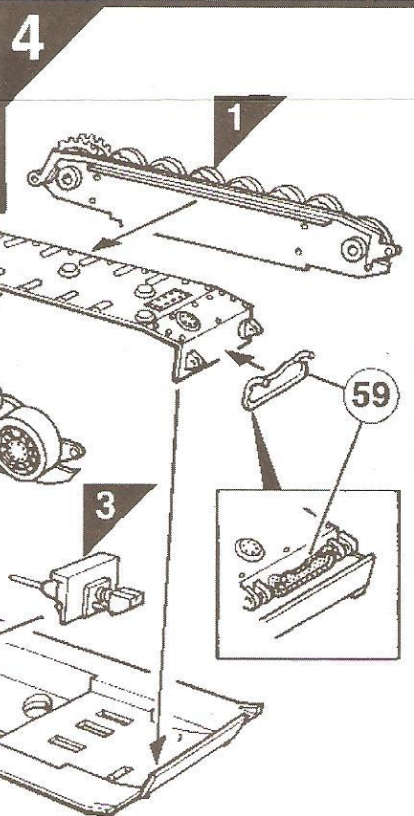
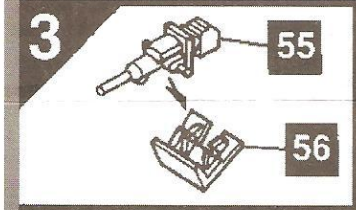
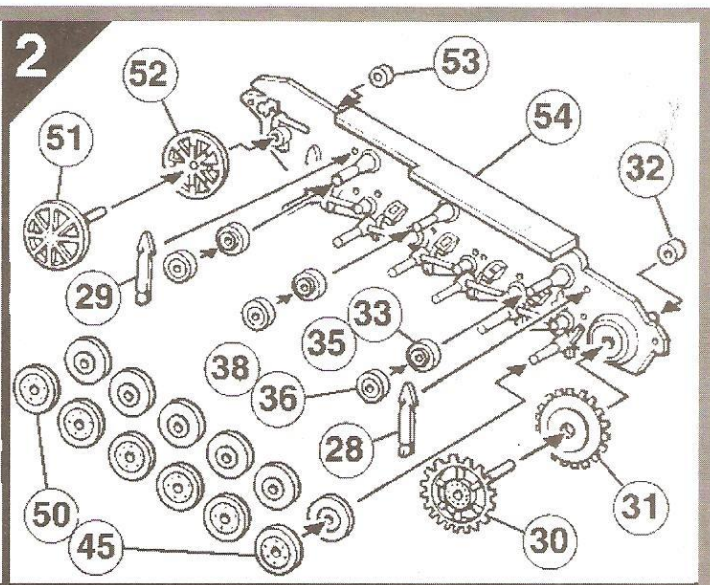
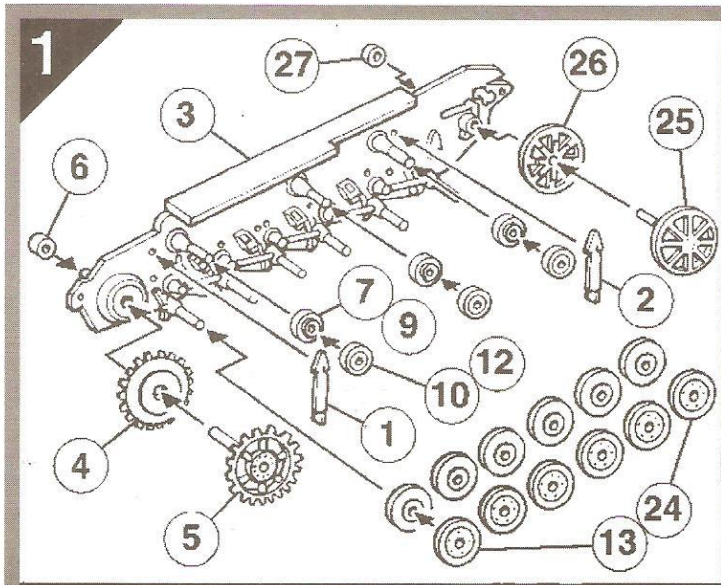
Clip gun breech blocks (55) into gun housing (56). Hull base (58) fits between ribs on hull sides. Hatch covers may be cemented in open or closed positions. Spare tracks (78, 79) are normally cemented to hull sides, however, to avoid obscuring transfers they can be positioned on hull top decking.

INSTRUCTIONS SPECIALES

Placer le bloc de culasse du canon (55) dans son logement (56) La base de la coque (58) se monte entre les rainures des côtés de la coque. Les panneaux peuvent être collés en position ouverte ou fermée. Les chenilles de rechange (78-79) sont normalement collées sur les côtés de la coque, cependant, pour éviter de masquer les décalques, elles peuvent être collées sur le dessus de la coque.

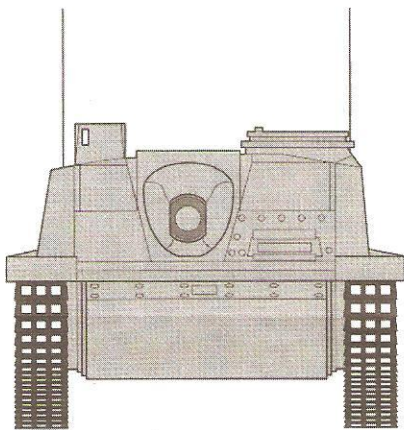
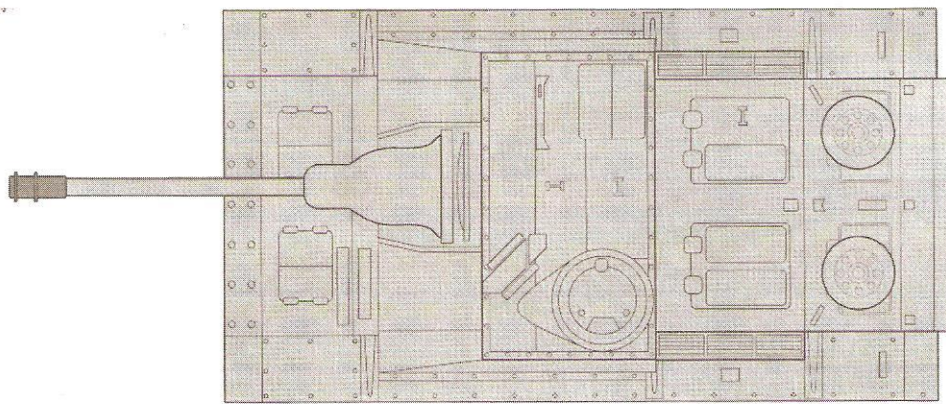
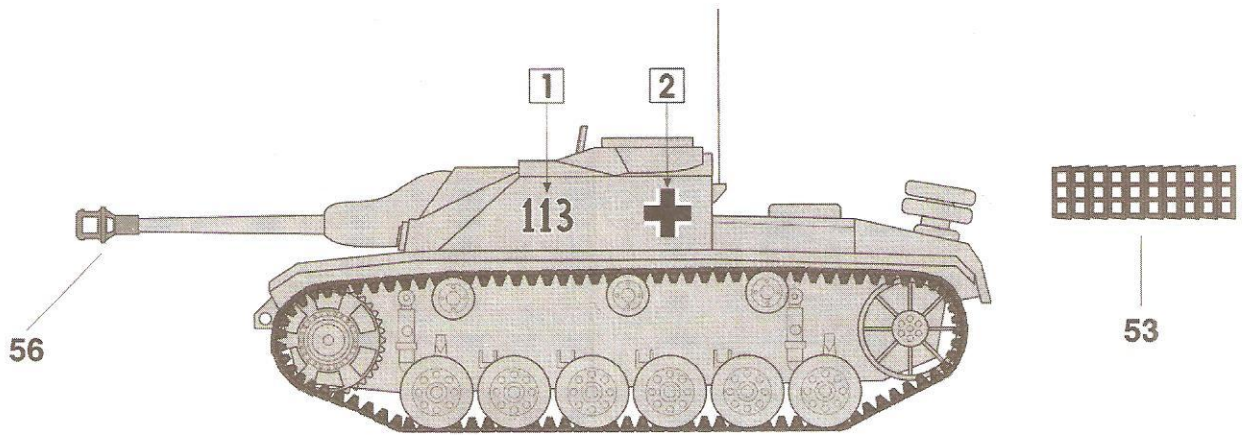
SONDERHINWEISE

Geschützzapfen (55) in Wiegekerben (56) einrasten. Chassisboden (58) zwischen den Rippen an Chassisseiten einpassen. Luken wahlweise "auf" oder "zu" anbringen. Reservetketten (78, 79) auf die Seitenwände kleben; sofern Abziehbilder dabei stören, Kettenteile auf der Oberseite befestigen.

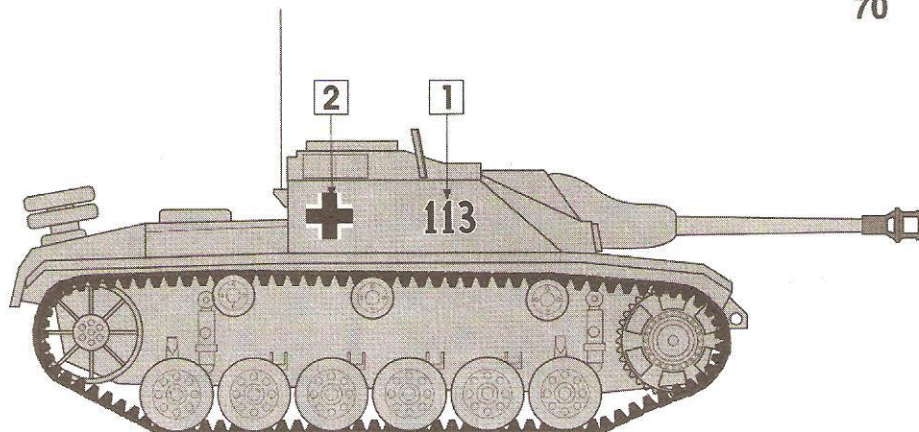
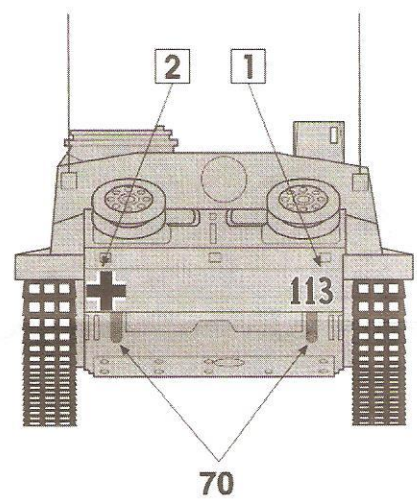


Stürmggeschütz GIII 75mm Assault Gun

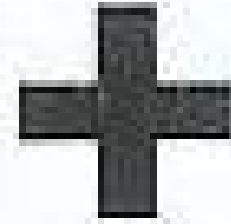
German Army, 1942/45



53 56 70 83 86



113

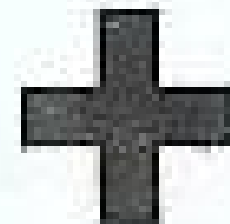


1

2

113

113



3/A01306

GERMAN 75mm. ASSAULT GUN