

ACADEMY

HOBBY MODEL KITS

## F-16C FIGHTING FALCON

12204

"FLYING RAZORBACKS"



1/48th Scale

F16C 파이팅 펄콘 "플라잉 레이저백스"

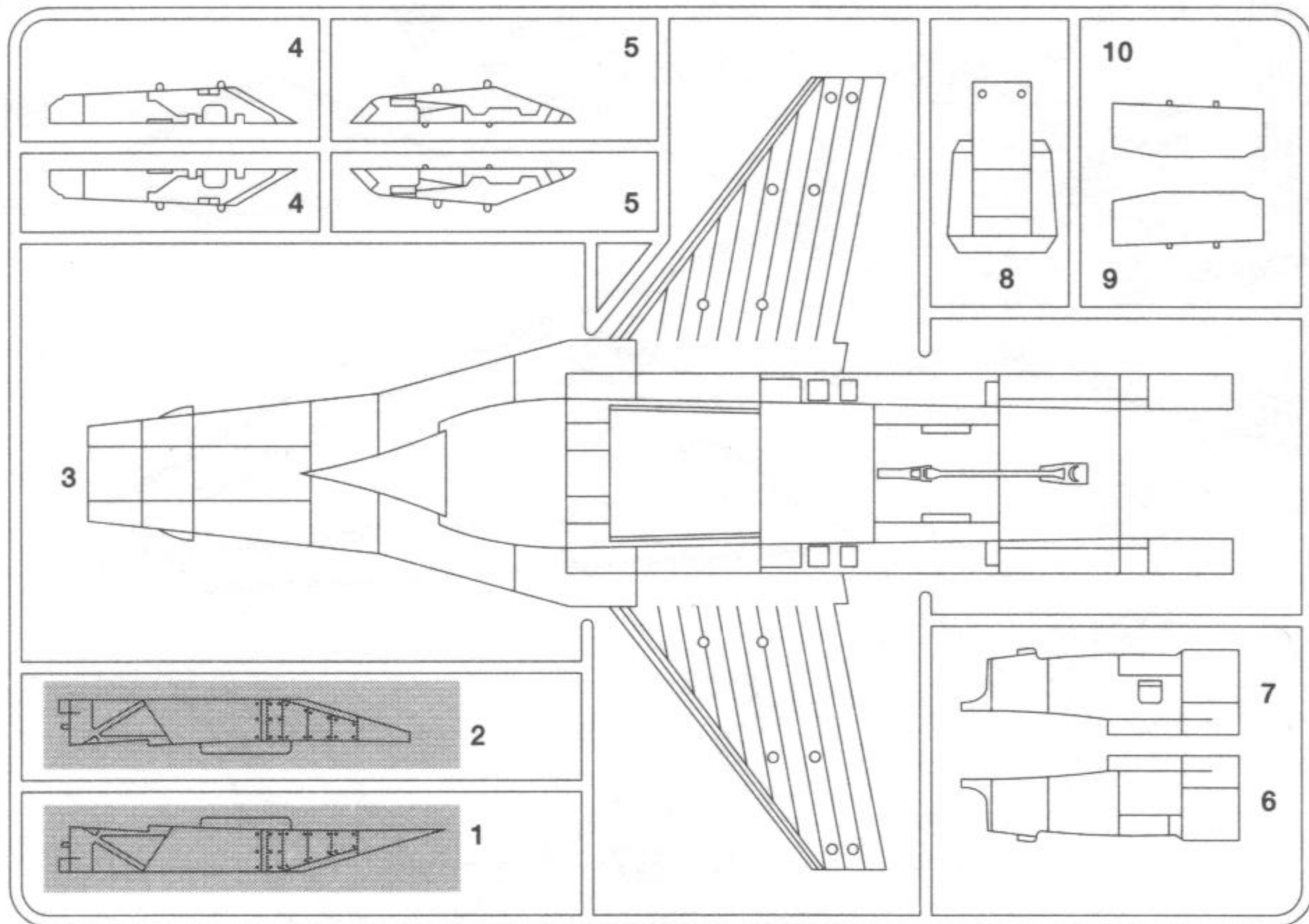
One of the key factors in a modern combat aircraft is versatility. A plane able to serve in a variety of roles can reduce the overall cost of operations by limiting the number of components needed for maintenance. If one type plane can serve effectively in fighter, bomber or reconnaissance roles, that is one thing, but if it only requires the mounting of detachable pods or racks without changing the machine itself, you have a virtual one-plane air force. The nimble General Dynamics F-16 fighting Falcon is just that machine. Winner of a light-weight fighter competition in 1975, the F-16 has become one of the most successful combat plane in history. It can carry more than thirty different types of offensive or defensive weapons and electronics pods in combinations weighing up to ten tons. It is permanently armed with a 20mm M61A rotary cannon located in the fuselage and usually carries a pair of AIM-9 sidewinder air to air missiles attached to it's wingtips. The F-16 is one of the few post-Vietnam fighters to have engaged in combat, and it has proven to be as effective as it was intended. One of the most notable uses of the little fighter was in the bombing attack on Iraq's nuclear weapons plant, destroying the operation Thunderbird acrobatic demonstration team. At the peak of its performance it can exceed mach 2, yet it can twist and turn so tightly it can turn inside many modern jet adversaries. This permits it to perform the spectacular maneuvers that excite the air show crowds. The effectiveness of this little fighter has led to its use by NATO forces alongside the larger F-15Eagle. Besides the U.S.Air Force and navy, the F-16 is operated by a dozen other countries.

Als Sieger einer Ausschreibung für leichte Jagdflugzeuge im Jahre 1975 gewann die F-16 als überaus erfolgreiche Waffenplattform auch die Herzen der Piloten und Flugzeugexperten in aller Welt. Das Leichtjäger-Prinzip war ein Resultat aus den Erfahrungen des Luftkrieges über Vietnam. Dort manövierten die Modelle sowjetischer Bauart die damals aktuellen U.S. Maschinen oft aus. Auch war nach dem Krieg mit gekürzten Militärbudgets zu rechnen. Daher bekam die F-16 aus Gründen der Kostenersparnis z. B. das gleiche Triebwerk (Pratt&Whitney F-100) wie die F-15 (letztere als Doppel-Triebwerk). Die F-16 kann über 30 verschiedenen Angriffs- und Verteidigungssysteme sowie elektronische Behälter mit einer Höchstlast bis zu zehn Tonnen mitführen. Somit wurde aus dem klassischen Jagdflugzeug (ein Motor/ein Pilot) ein universeller Allwetter/Tag/Nacht Jagdbomber. Als ständige Bordbewaffnung dient eine 20mm M-61A VULCAN Revolverkanone im Rumpf und für gewöhnlich zwei AIM-9 Sidewinder Luft-Luft Raketen an den Flügelenden. Die internen Tanks besitzen ein Volumen von 3.160kg bei den Einsitzern und 2.570kg bei den zweisitzigen Varianten. Die F-16 erreicht Spitzengeschwindigkeiten von über 2.120km/h in großen Höhen und von 1.475km/h auf Meeresniveau. Die Dienstgipfelhöhe beträgt ungefähr 15.200 Meter. Die Maschine wird z. Zt. von folgenden Staaten eingesetzt: USAF, USN, Norwegen, Dänemark, Belgien, Niederlande, Portugal, Venezuela, Südkorea, Polen, Griechenland, Türkei, Ägypten, Israel, Jordanien, Bahrain, Singapur, Indonesien, Taiwan, Thailand.

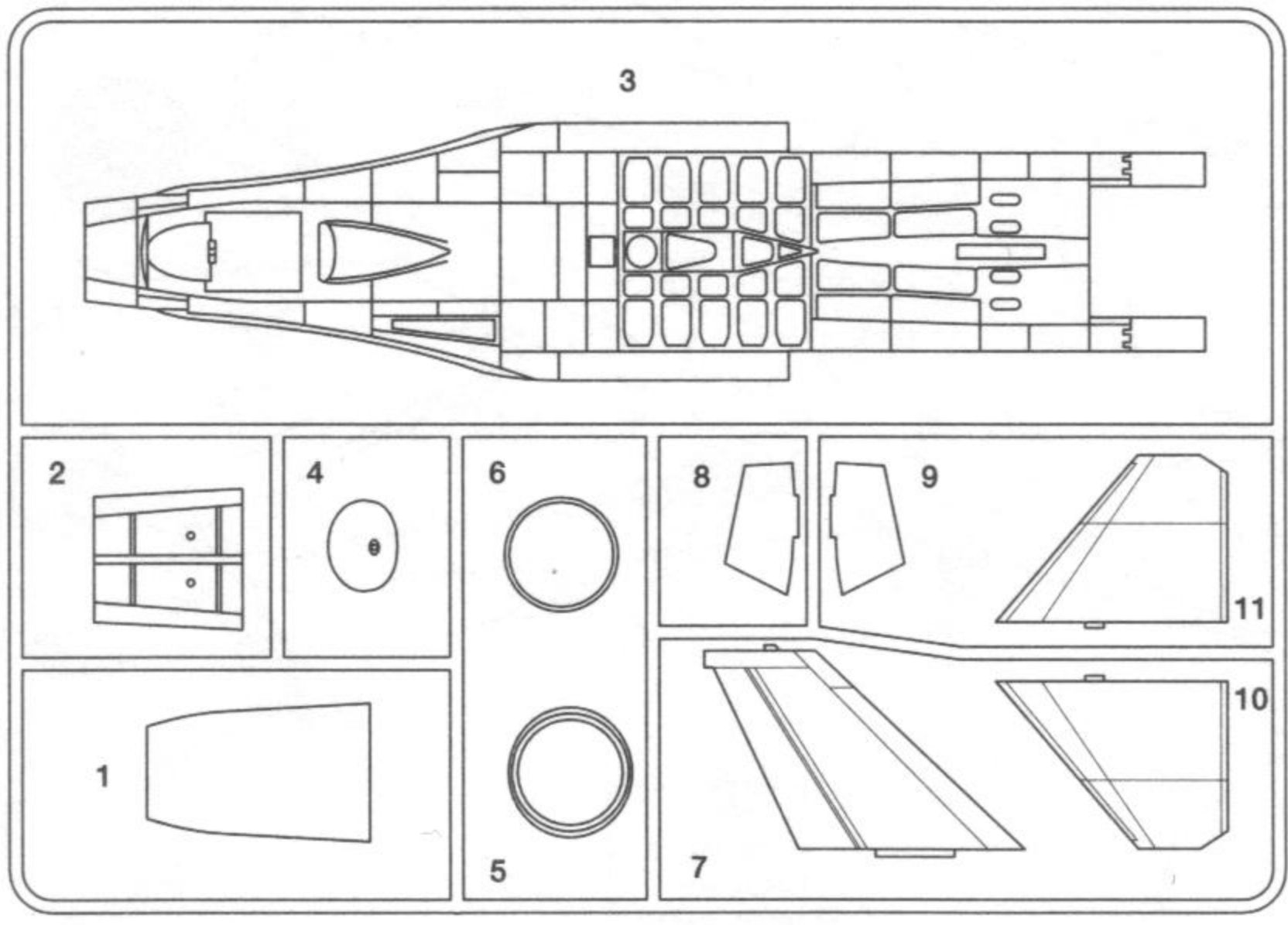
F-16ファイティングファルコンは、1970年代初めにアメリカ空軍の軽量戦闘機(LWF)計画によって開発された機体です。当初はF-15を補佐する軽量昼間戦闘機として求められて開発されましたが、後に全天候型戦闘機に変更となり、対地攻撃能力も付与されました。F-15と同じプラット&ホイットニー社製のF100ターボファンエンジン単発で、フライ・バイ・ワイヤをはじめとする多くの新技術と、前例のない空気取り入れ口配置、ブレンデッド・ウィングボディなどの斬新な設計を盛り込み、ある面ではF-15以上の優れた性能を示しました。安価、高性能のF-16はアメリカ空軍以外の西側諸国にも大量に配置され、既に4,000機以上が世界各地で使用されています。F-16CはMSIP(Multinational Staged Improvement Program)と呼ばれる段階的近代化計画により初期の生産モデルであるA型から発達した機体で、レーダー火器管制装置、電子機器をより高度なものに変更して、目標の探索、識別能力などの近代化を計ったモデルです。これにより新型ミサイルAIM-120(AMRAAM)の運用が可能となり、空戦処理能力が大幅に向上しました。

F-16 파이팅 펄콘 전투기는 1972년 1월, 미공군의 경량전투기(LWF: Light Weight Fighter)개발 계획에 의해 개발된 기종으로, 당시 미공군의 차기 주력전투기로 앞서 개발된 F-15를 보조하기 위한 경량, 저가격의 소형전투기를 목표로 설계되었다. 시제기인 YF-16 제1호기는 1974년 2월 첫 비행에 성공을 거두었으며, 당시 경쟁상대이던 노드롭사의 YF-17에 비해 기체의 가속성, 선회성, G(중력하중)내구성, 전투행동반경등에서 앞설 뿐만 아니라 생산비용면에서도 보다 경제적이 입증됨에 따라 최종 생산결정을 보게 되었다. 시제기에서 본격적인 실용모델 단계로 넘어오면서, 당초 주간용 공중전 전투기로 설계되었던 F-16에는 보다 본격적인 전천후 능력 및 대지공격 능력이 부여되었으며, 상대적으로 저렴한 가격에도 불구하고 뛰어난 고성능을 발휘함에 따라 미공군을 비롯, 서방진영 각국에 대량으로 배치가 이뤄지면서, 이미 4000대 이상이 세계각지에서 활발히 운용이 이뤄지고 있다. F-16C형은 최초의 생산모델인 F-16A형으로부터 개량, 발전된 모델로, 레이더 화기관제장치 및 각종 전자기기등을 보다 고성능의 장비로 변경하여 목표물의 탐지 및 식별능력을 대폭 강화한 기종이다. F-16 파이팅 펄콘 전투기는 공중전 및 공대지 전투능력을 두루 갖춘 다목적 전천후 전술전투기의 역할을 충실히 수행해내고 있으며, 현재 우리나라 공군에도 대량으로 도입, 배치되어 '필승 공군'의 후예로 대북 제공권 우위 확보에 크나큰 일익을 담당하고 있다.

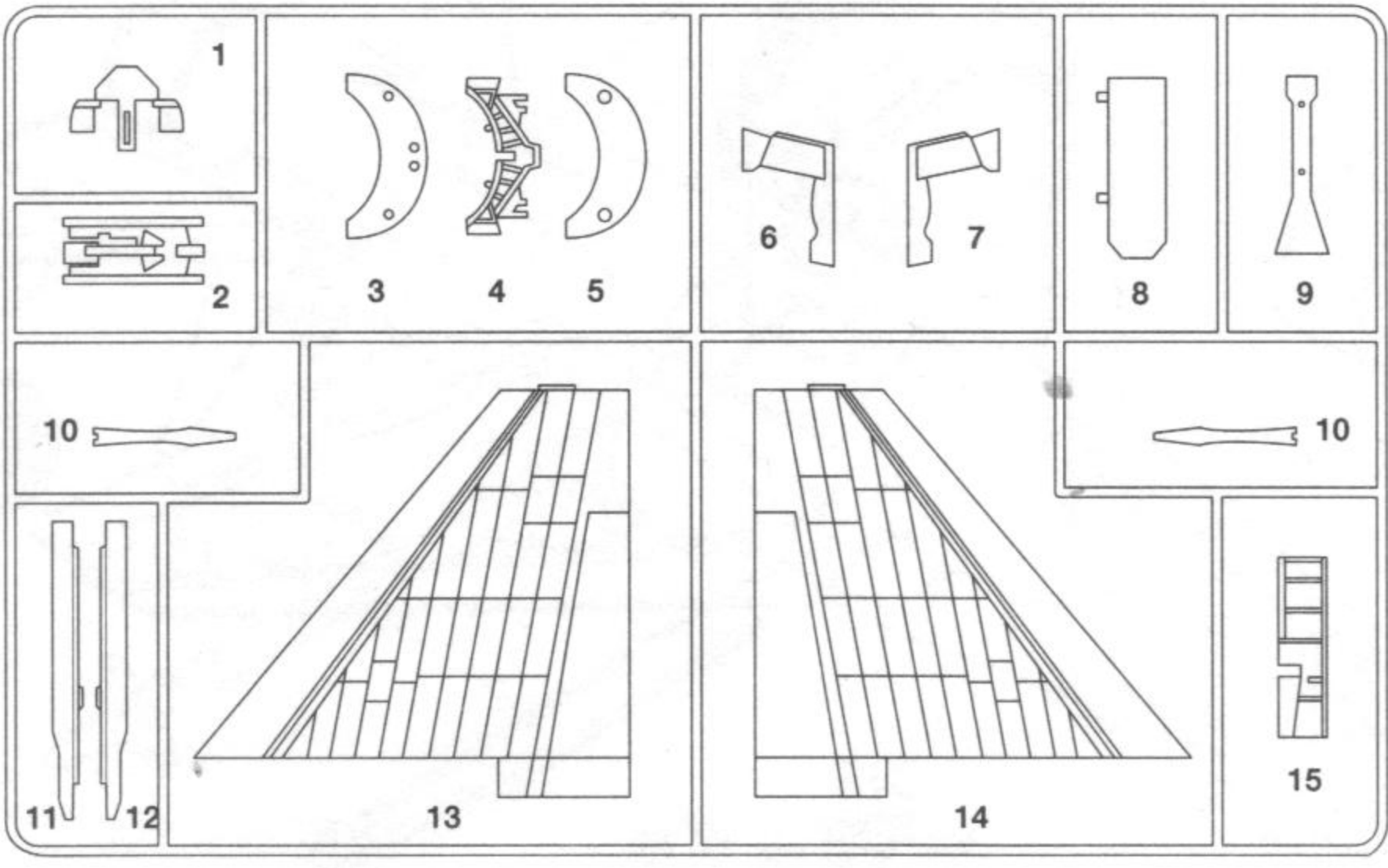
**A**



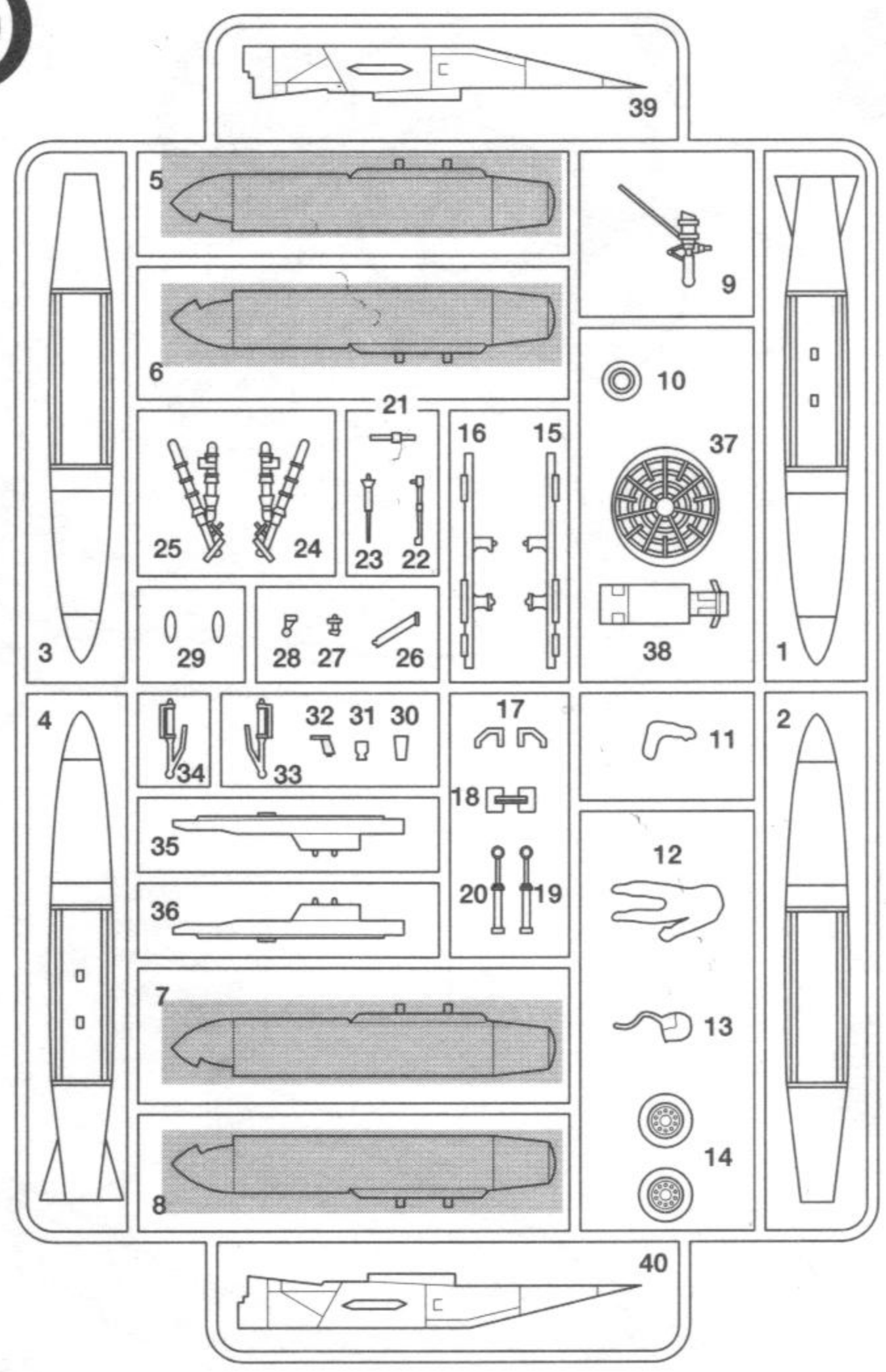
**B**



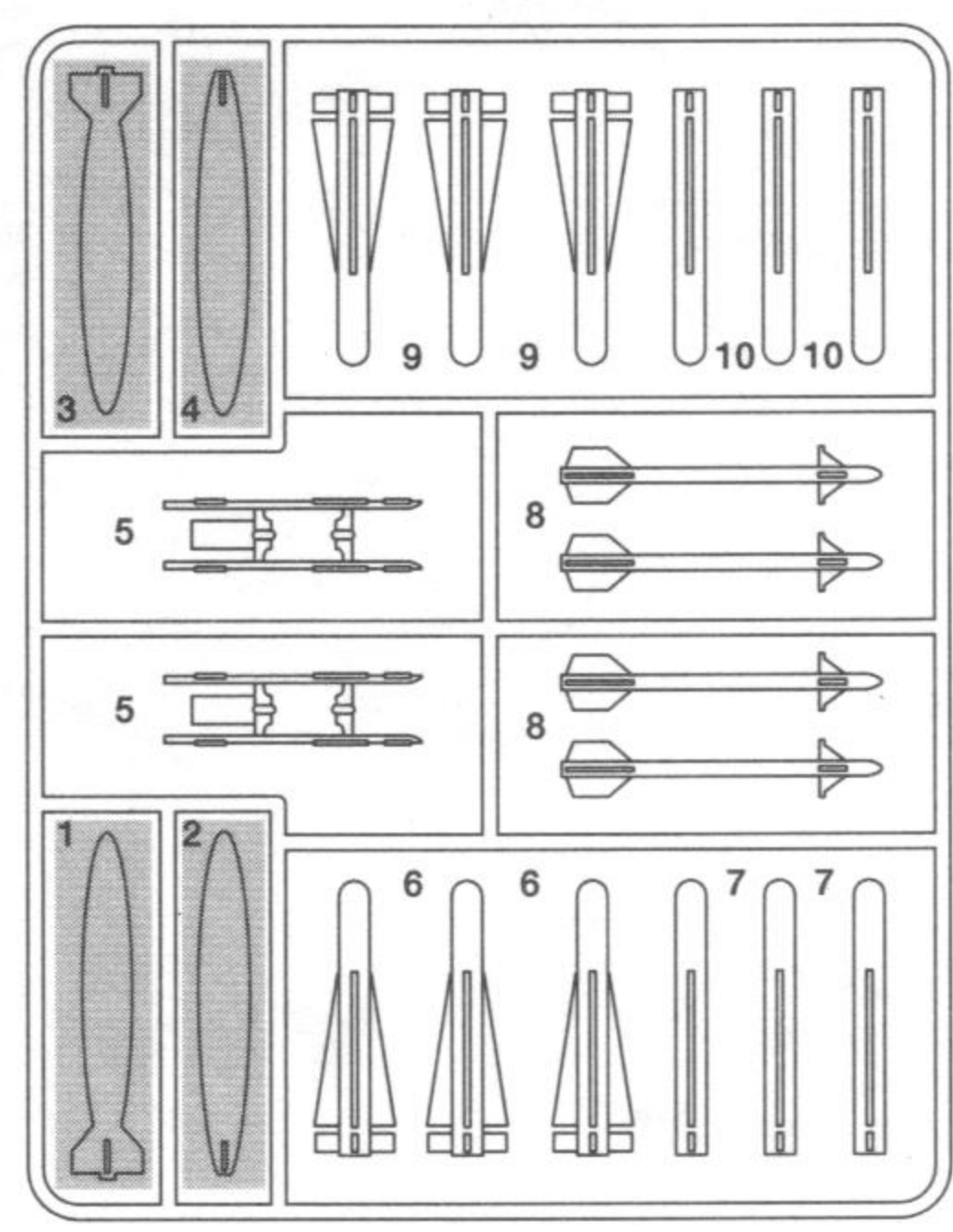
**C**



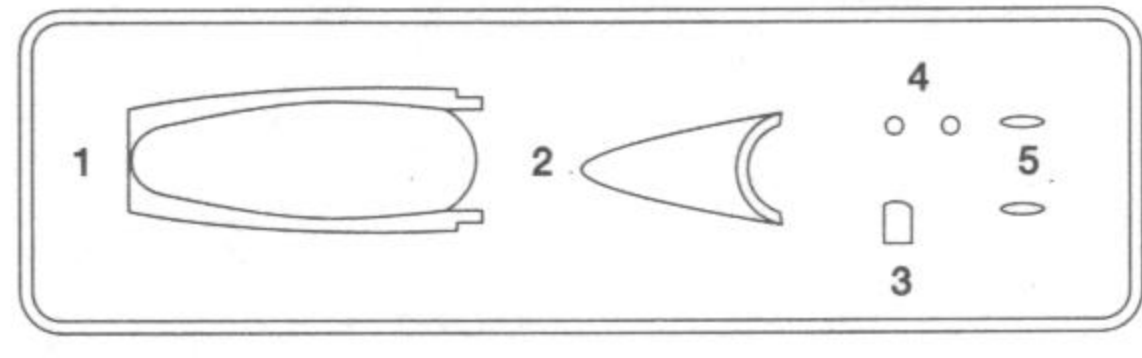
**D**



**E**



**F**



■ UNUSED PARTS A1, A2, D5, D6, D7, D8, E1, E2, E3, E4  
 불필요부품

<READ THIS BEFORE YOU BEGIN>

- Study the instructions before assembling. - Check the fit of each piece before cementing into place.
- Do not use too much cement to join parts. - Never use cement or paint near open flame.
- Open a window or make area well ventilated when cement or paint is in use.
- Tear up and throw away the empty plastic bags to avoid danger of suffocation for little children.

<ALLGEMEINE HINWEISE>

- Die Anordnung der Bauteile ist aus den Zeichnungen der Anleitung ersichtlich.
- Die Teile vor dem Verkleben ungeleimt zusammenhalten, um ihren paßsitz zu prüfen.
- Klebstoff nicht zu dick auftragen. - Klebstoff und Farben niemals in der Nähe einer Flamme verwenden.
- Während der Bemalung mit Spritzpistole oder Pinsel für frische Luftzufuhr, z.B. öffnen des Fensters, sorgen.
- Bausatz von kleinen Kindern fernhalten. Verhüten Sie, daß Kinder irgendwelche Bauteile in den Mund nehmen oder Plastiktüten über den Kopf ziehen.

■ 조립하기 전에

- 부품을 조립하기 전에 설명서를 잘 읽어본 후 조립한다. -부품을 자를 때에는 칼이나 니퍼로 깨끗이 잘라준다.
- 접착하기 전에 부품을 맞추어 확인한 후 조립한다. -에나멜 페인트나 접착제를 사용할 때는 창문을 열어 환기를 시키고 화기를 멀리한다.

<LISEZ CE QUI SUIT AVANT DE COMMENCER LE MONTAGE>

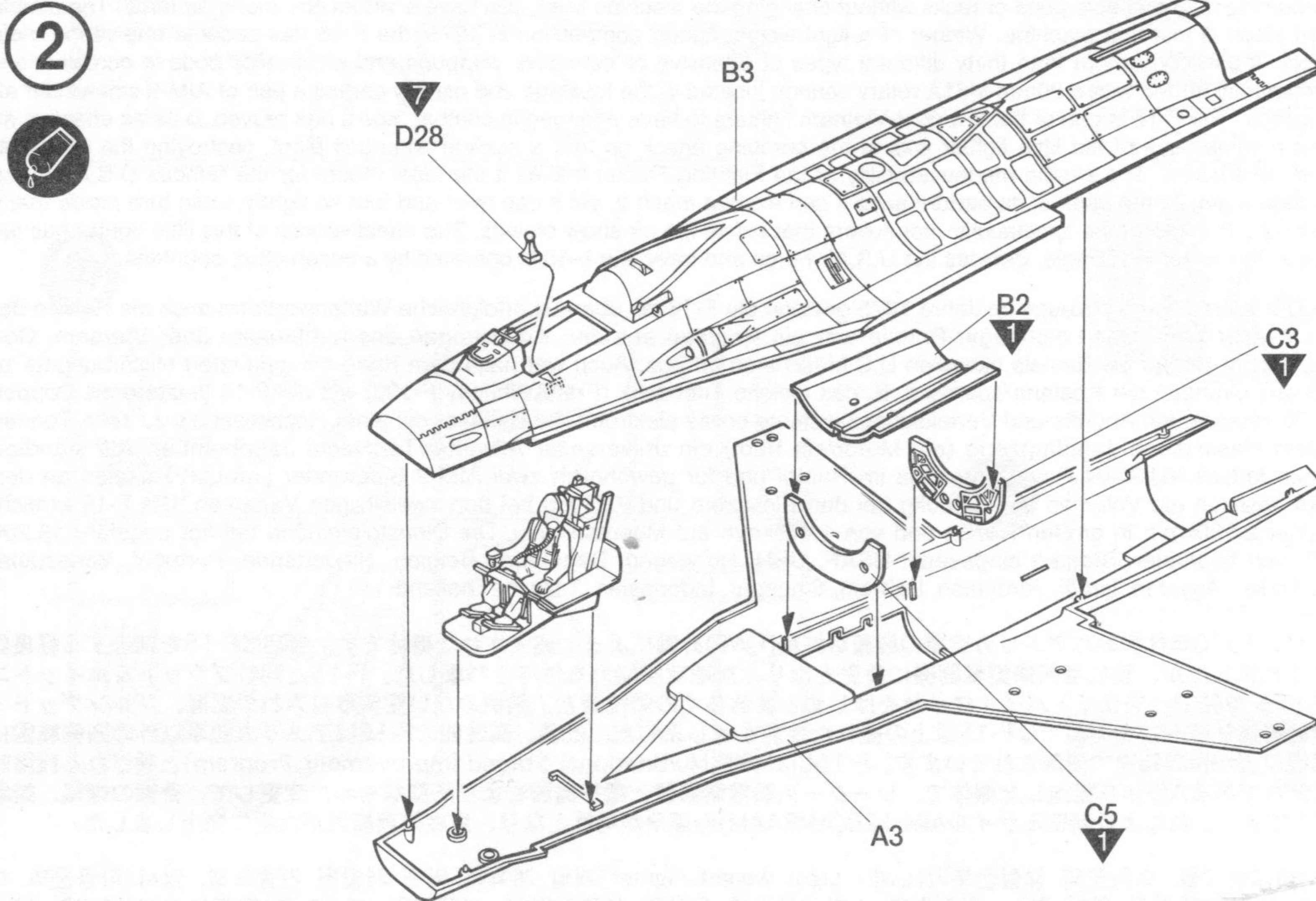
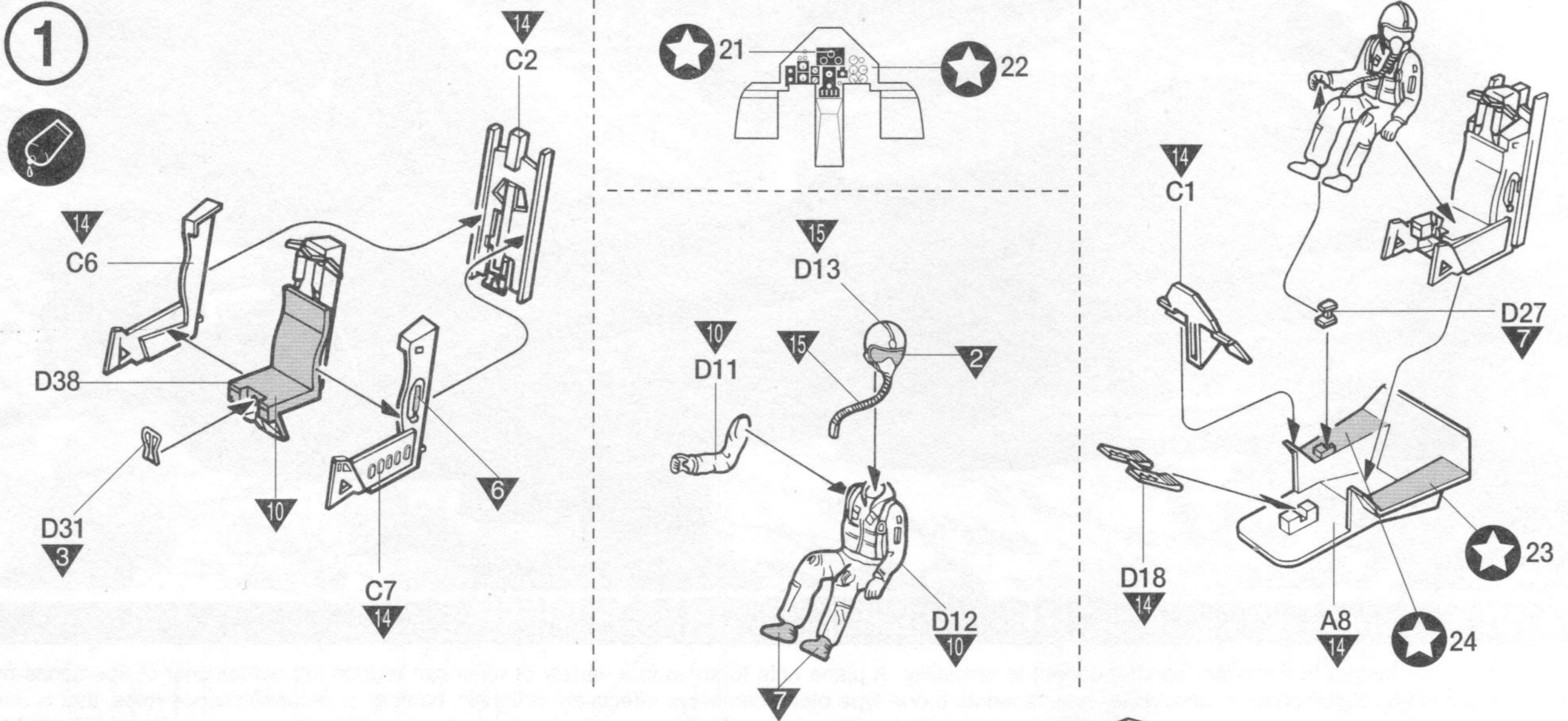
- Etudier les schémas d'assemblage. - Contrôler que chaque pièce soit bien conforme avant de la coller à sa place.
- N'utilisez pas trop de colle pour réunir les pièces. - Ne faites jamais manipuler la colle ou peinture à proximité d'une flamme.
- Aérer soigneusement la pièce où vous peignez(ouvrir la fenêtre). - Après avoir sorti les pièces du sac en plastique, déchirer le sac afin d'éviter que les enfants ne le mettent sur la tête et ne s'étouffent.

<組み立てる前に>

- 組み立てる前に説明書をお読み下さい。 -部品をランナーから切りはなす時は模型用ニッパーとカッターを使用します。
- 接着剤を少しなめに使うことがきれいに仕上げるコツです。 -接着する前に部品を合わせて確かめます。
- 接着剤や塗料を使用する時はときどき窓を開けて換気に気をつけましょう。
- 組み立て後の部品やビニール袋は小さな子供の手の届かない安全な所に保管して下さい。

\*본 제품 구입후 파손 및 작동불능으로 사용이 불가능한 피해가 있을 시 신제품교환 및 A/S를 통하여 보상하여 드립니다.

- 접착제를 사용할 곳과 사용하지 않는 곳에 주의하고 너무 많이 바르지 않도록 한다.
- 사용 후 남은 부품은 어린 아이들의 손에 닿지 않도록 잘 처리한다.



접착한다.  
Cement parts  
Coller  
Kleben  
Pegar  
Incollare  
Colar  
Kleven



접착하지 않는다.  
Do not cement  
Ne pas coller  
Nicht kleben  
Non pegar  
Non incollare  
Colar  
Niet kleven



수만큼 조립한다.  
Repeat operation  
Répéter l'opération  
Vorgang wiederholen  
Repitir la operacion  
Ripetere  
Repitir a operacion  
Herhalen



전사지를 붙인다.  
Decals  
Déalcomanies  
Abziehbild



무게추를 넣는다.  
Add weight  
Lester  
Gewicht



구멍이나 홈을 메워준다.  
Use filler  
Mastiquer  
Schleifen



잘라낸다.  
Cut away  
Couper  
Schneiden  
Cortar  
Tagliare  
Cortar  
Snijden



선택한다.  
Optional parts  
Choix  
Auswahlmöglichkeit  
Eleccion  
Scelta  
Opcao  
Keuze



반대측도 조립한다.  
Repeat for opposite side  
Répétition de la page  
Wiederholung für gegenüberliegende Seite



구멍을 뚫어준다.  
Make hole  
Faire un trou  
Öffnen

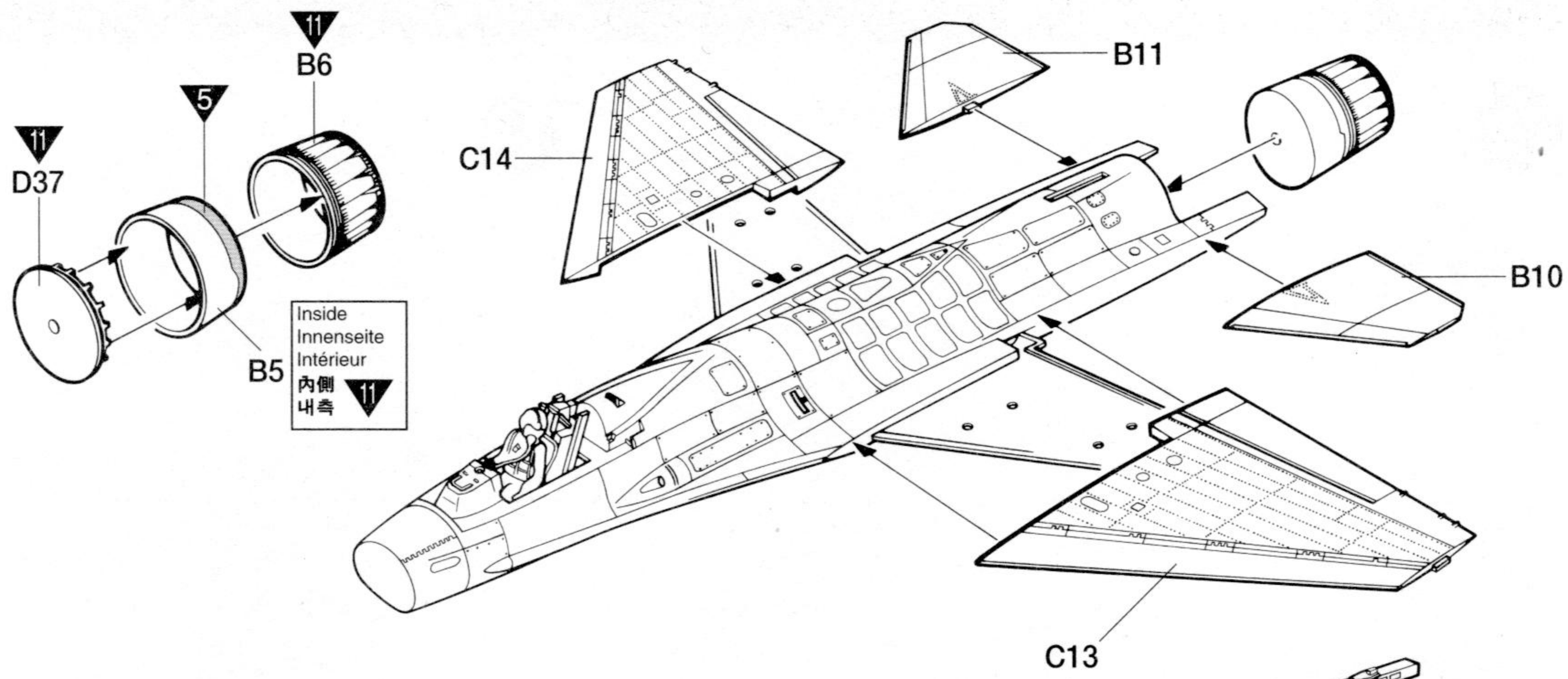


주의한다.  
Be careful  
Faire attention  
Hier Vorsicht

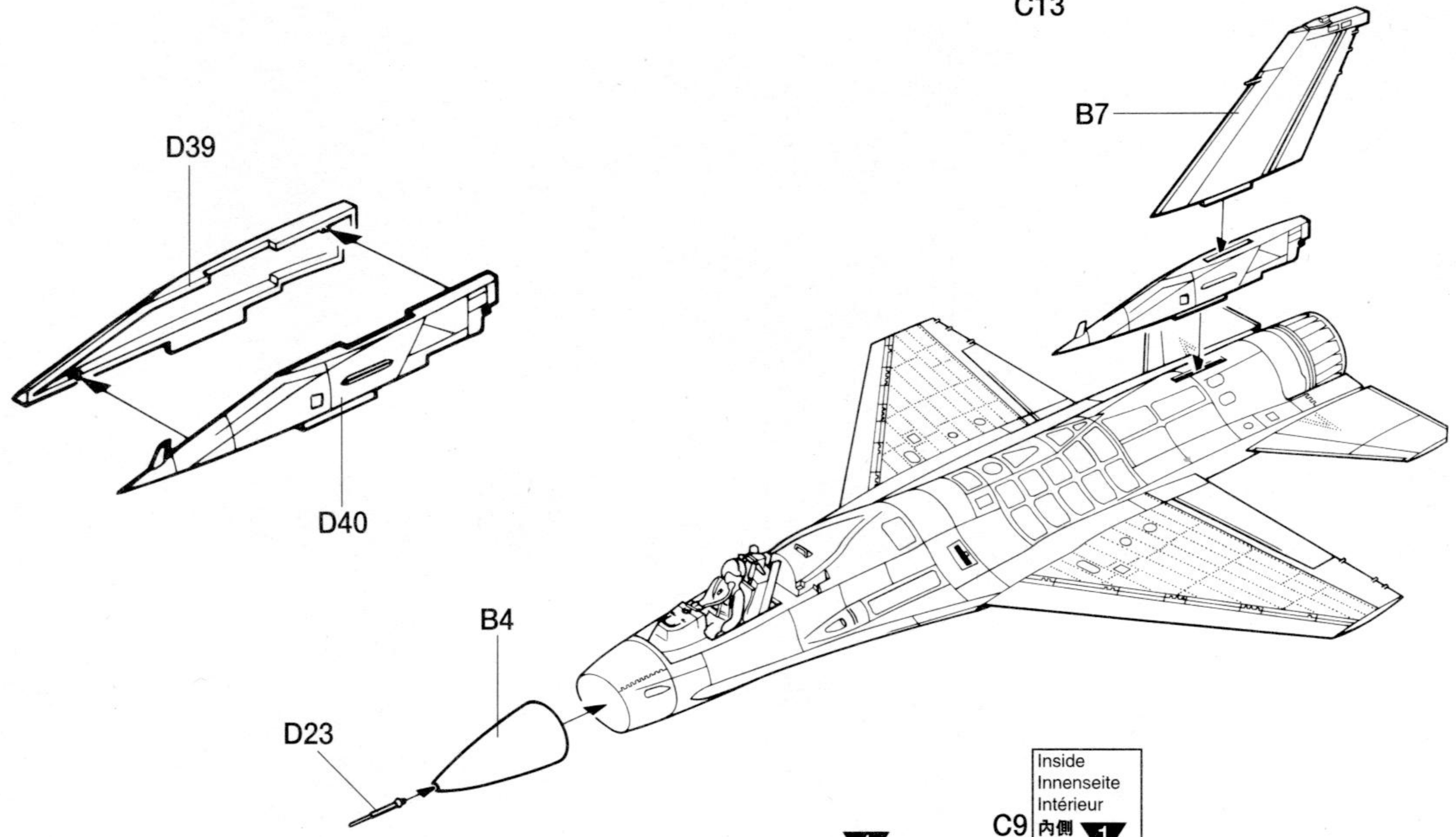


색칠 및 전사지 붙이기 번호  
Painting scheme number  
Numeros de la liste de peintures  
Lackierschemanummer

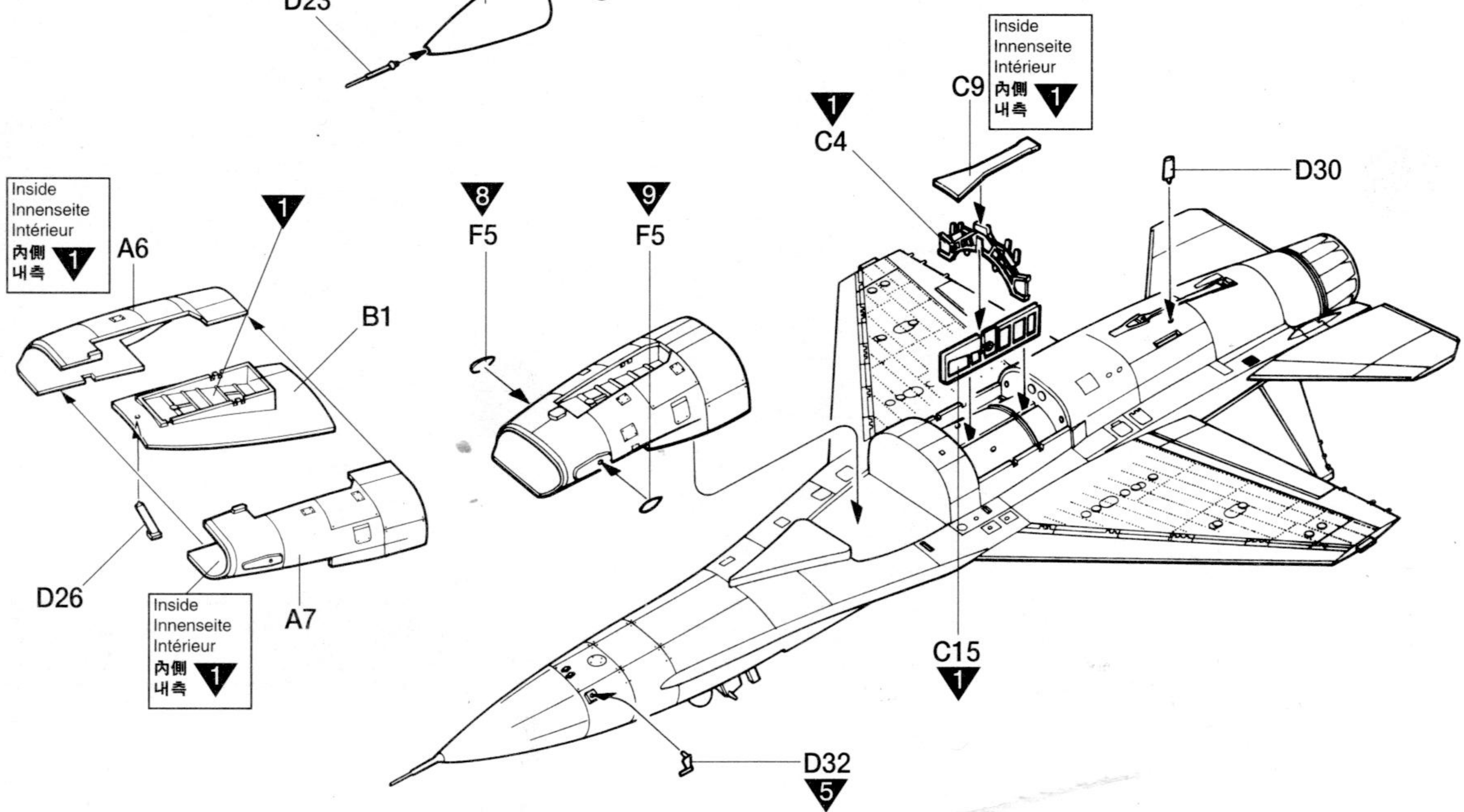
3



4

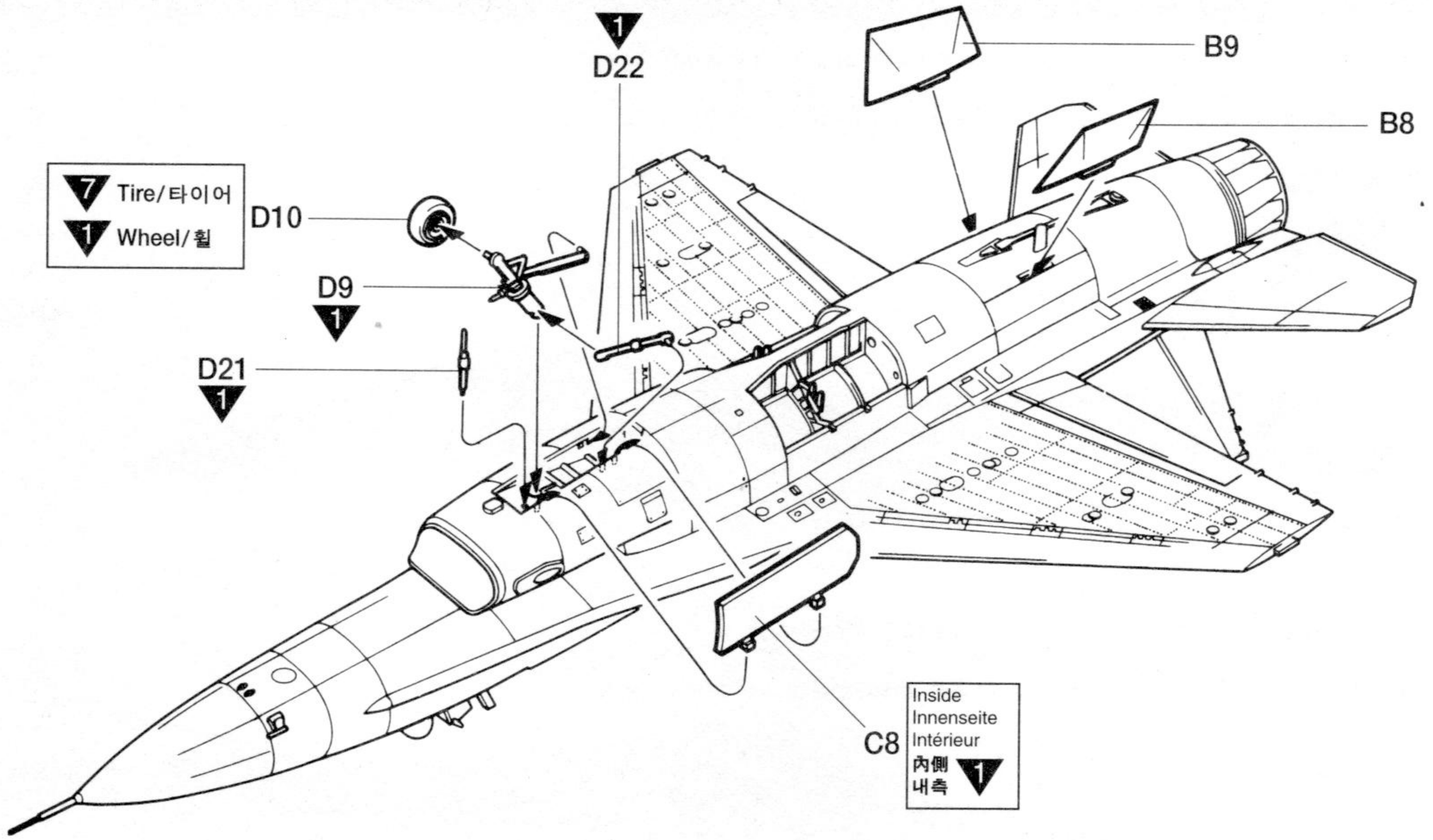


5

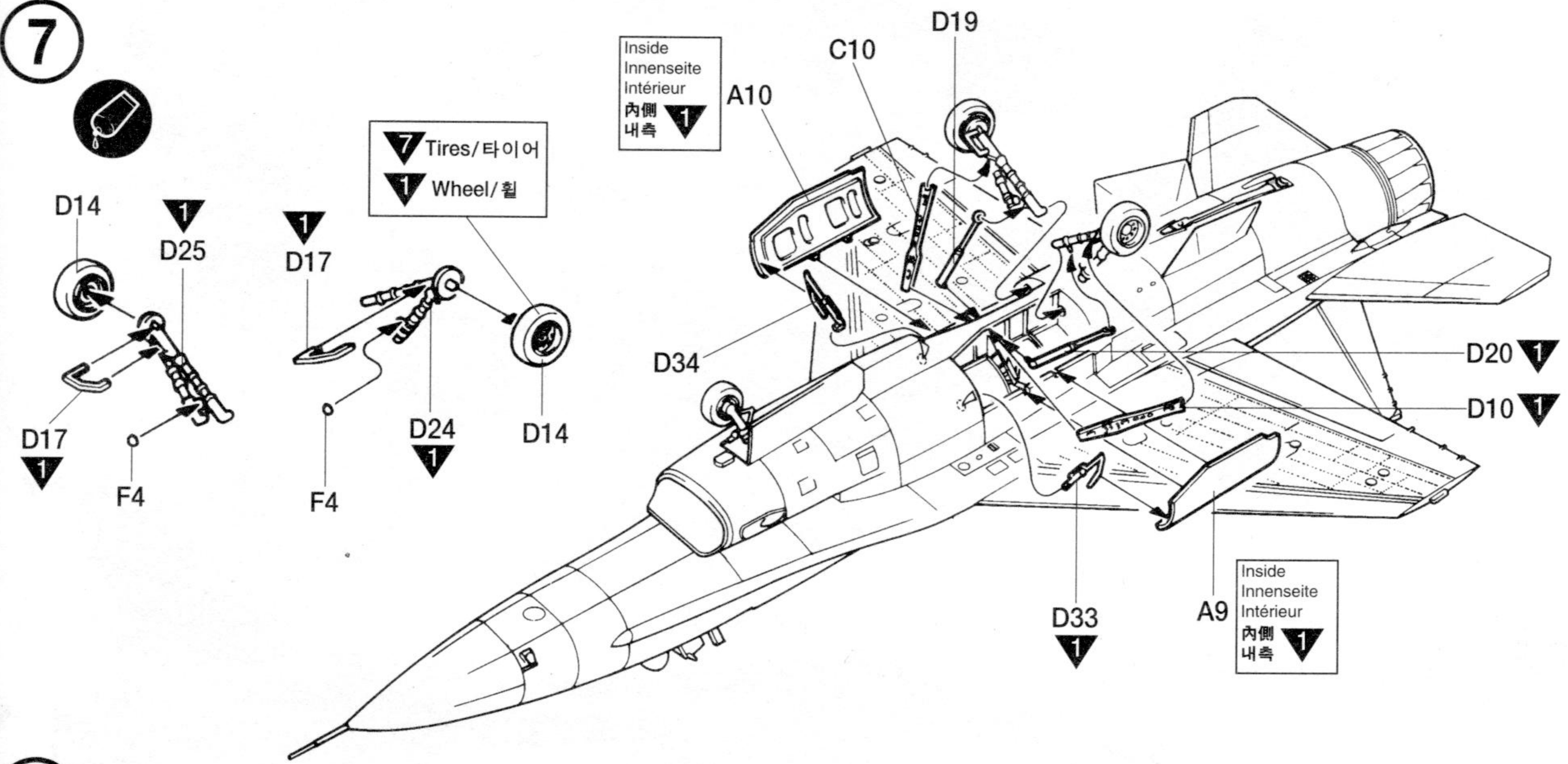


1 WHITE	WEIß	BLANC	ホホワイト	유광 흰색
2 BLACK	SCHWARZ	NOIR	블랙	유광 검정색
3 YELLOW	GELB	JAUNE	イエロー	유광 노랑색
4 SILVER	SILBER	ARGENT	실버	은색
5 GUN METAL	METALL GRAU	GRIS ACIER	گانم탈	건 매탈
6 GLOSS LIGHT GREEN	HELL GRÜN	VERT GLAIR	글로스라이트그린	유광 라이트 그린

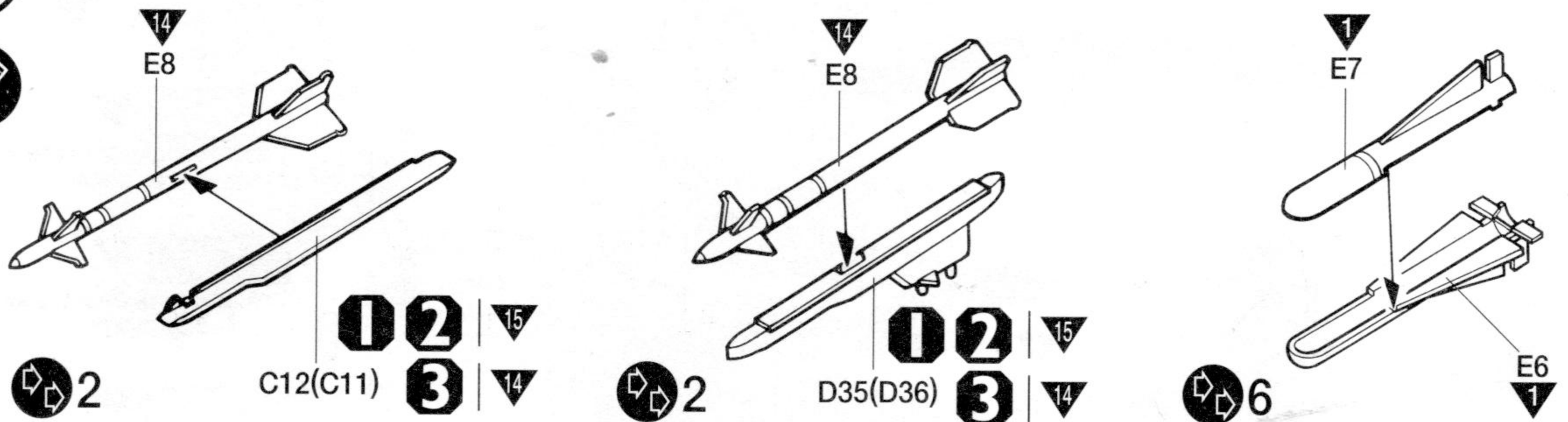
6



7



8



- 7 FLAT BLACK
- 8 CLEAR RED
- 9 CLEAR BLUE
- 10 KHAKI GREEN
- 11 METALLIC GRAY
- 12 GUNSHIP GRAY  
FS 36118

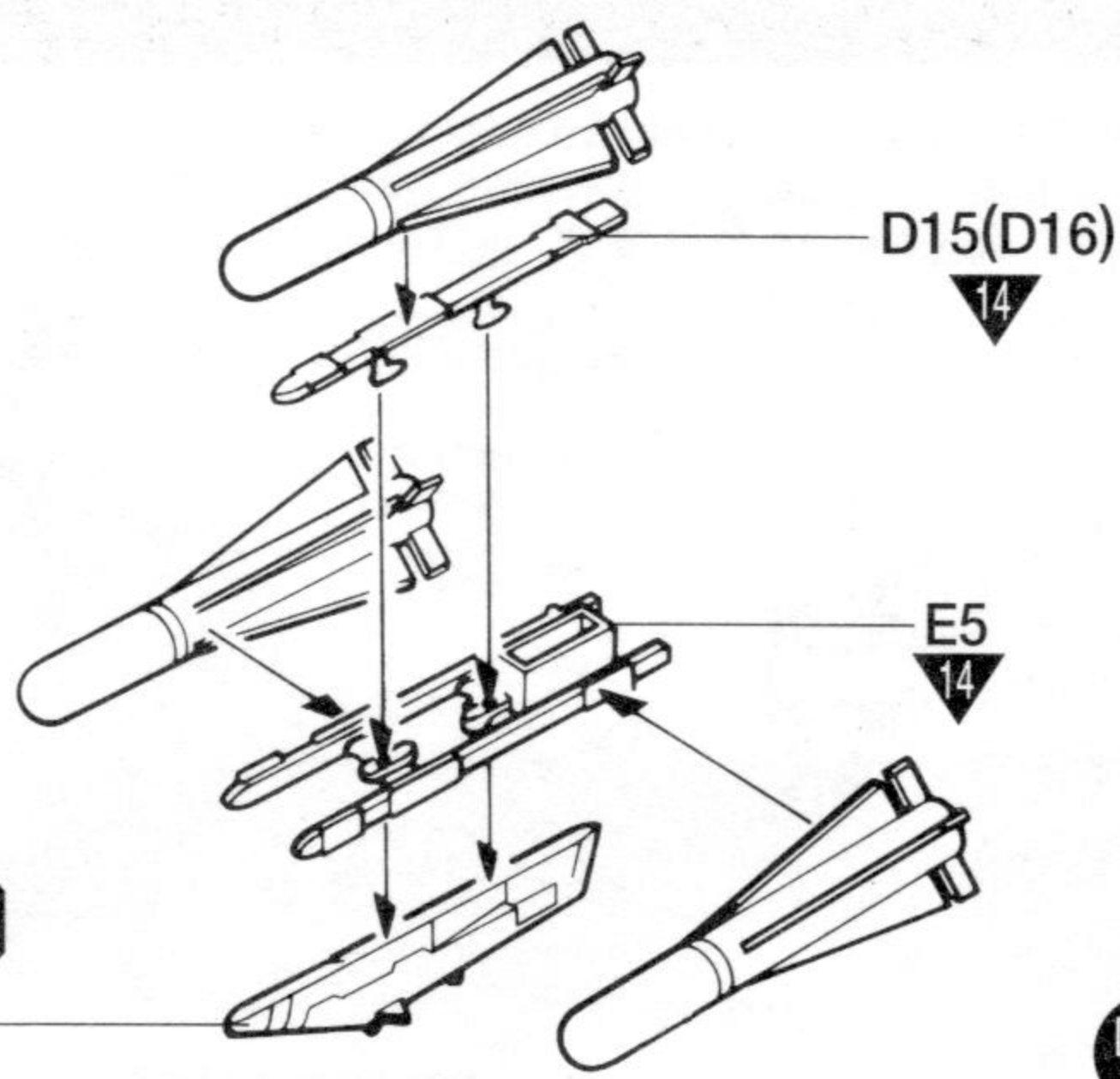
- MATT SCHWARZ
- ROT, REIN
- BLAU, REIN
- KHAKIGRÜN
- GRAU METALLIC
- DUNKEL GRAU

- NOIR MAT
- ROUGE CLAIR
- BLEU CLAIR
- VERT KAKI
- GRIS MÉTAL
- GRIS FONCÉ

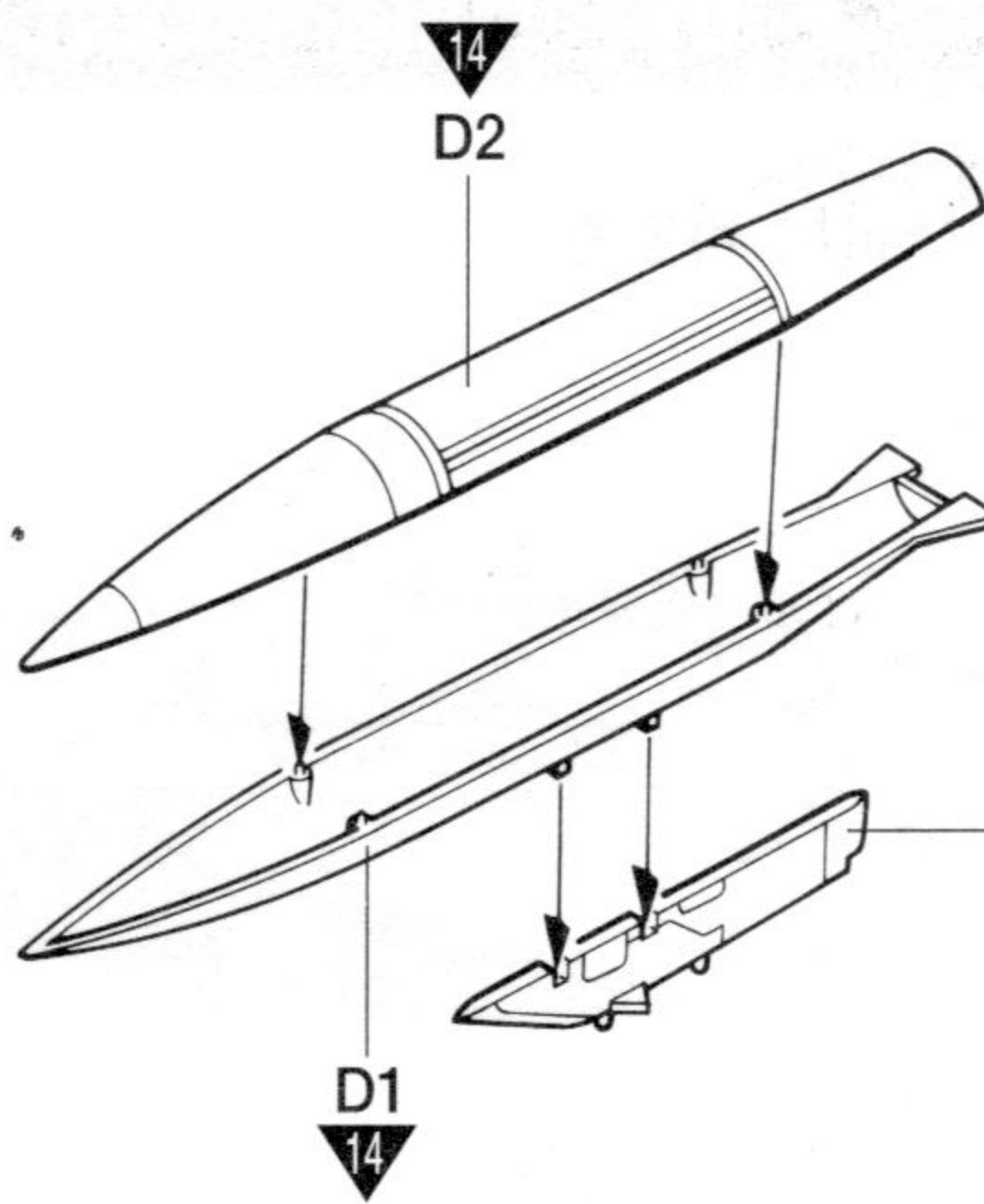
- つや消しブラック
- クリアーレッド
- クリアーブルー
- カーキグリーン
- メタリックグレイ
- ガンシップグレイ

- 무광 검정색
- 클리어 레드
- 클리어 블루
- 카키 그린
- 메탈릭 그레이
- 건쉽 그레이

9



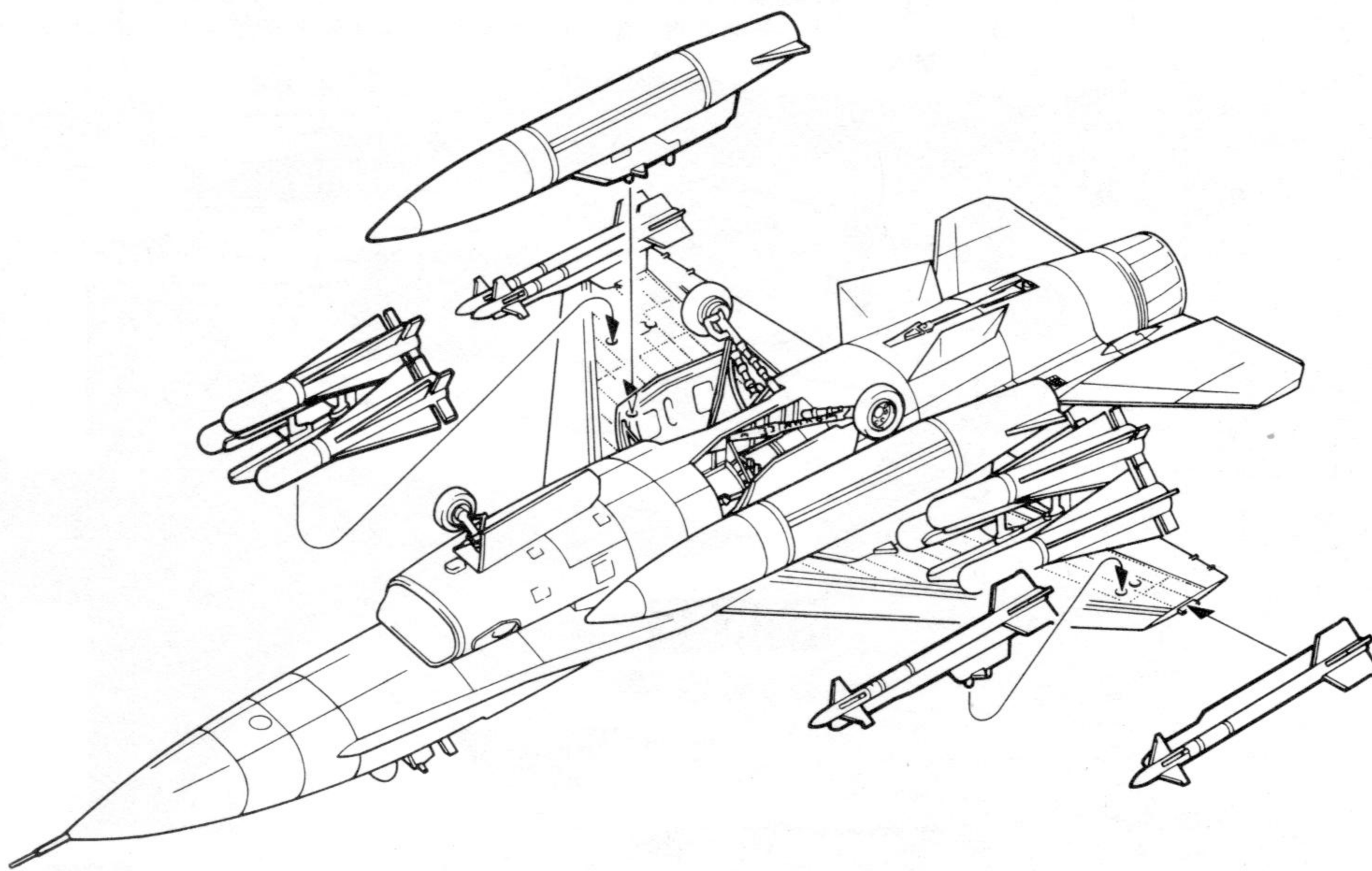
15 | 1 2  
14 | 3 A5



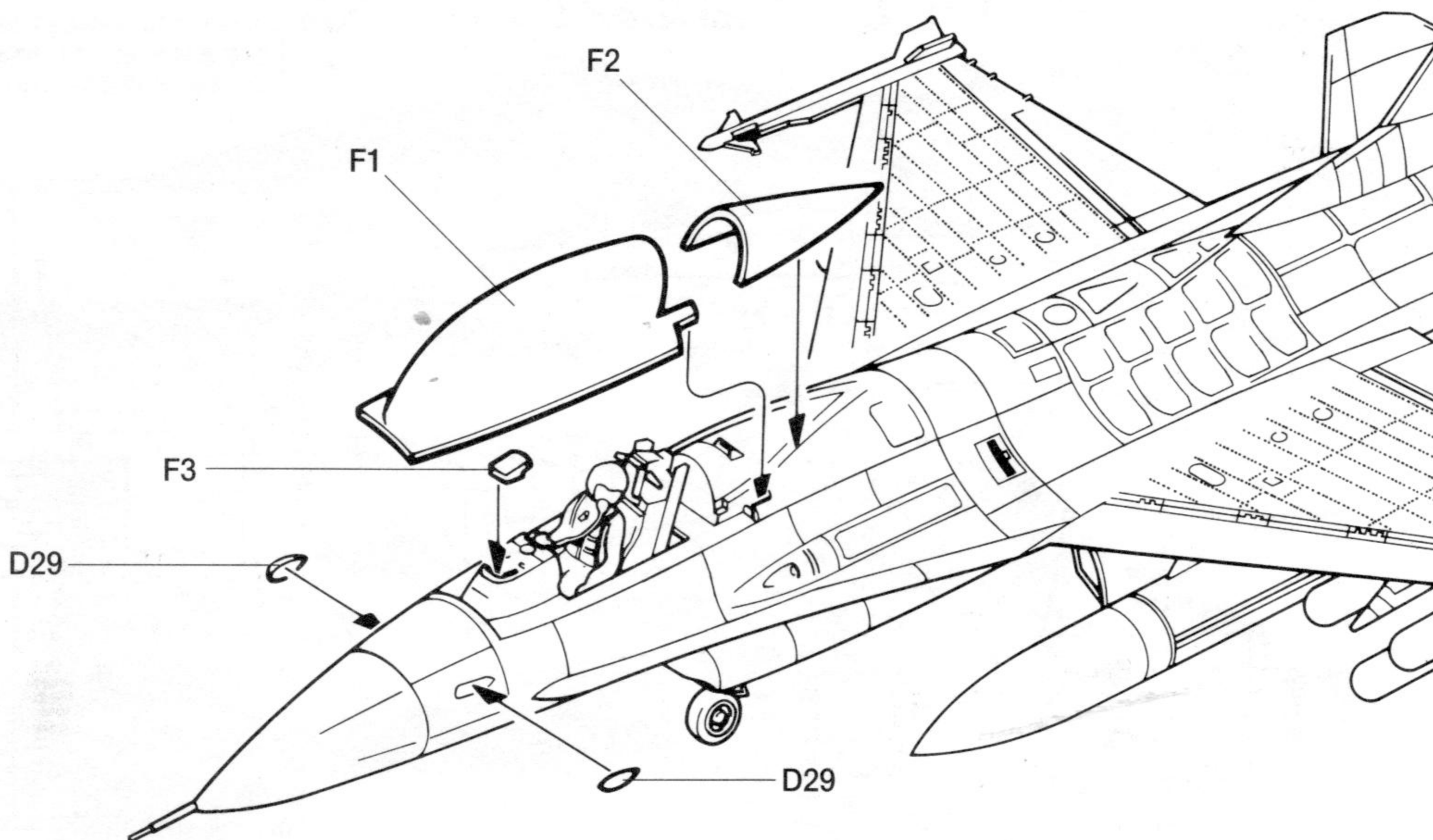
1 2 | 15  
3 | 14



10



11



13 DARK GHOST GRAY FS 36320  
14 LIGHT GHOST GRAY FS 36375  
15 MEDIUM GRAY FS 36270

DUNKEL-SCHATTEN GRAU  
HELLES-SCHATTEN GRAU  
MITTEL GRAU

GRIS FANTÔME FONCÉ  
GRIS FANTÔME CLAIR  
GRIS MOYEN

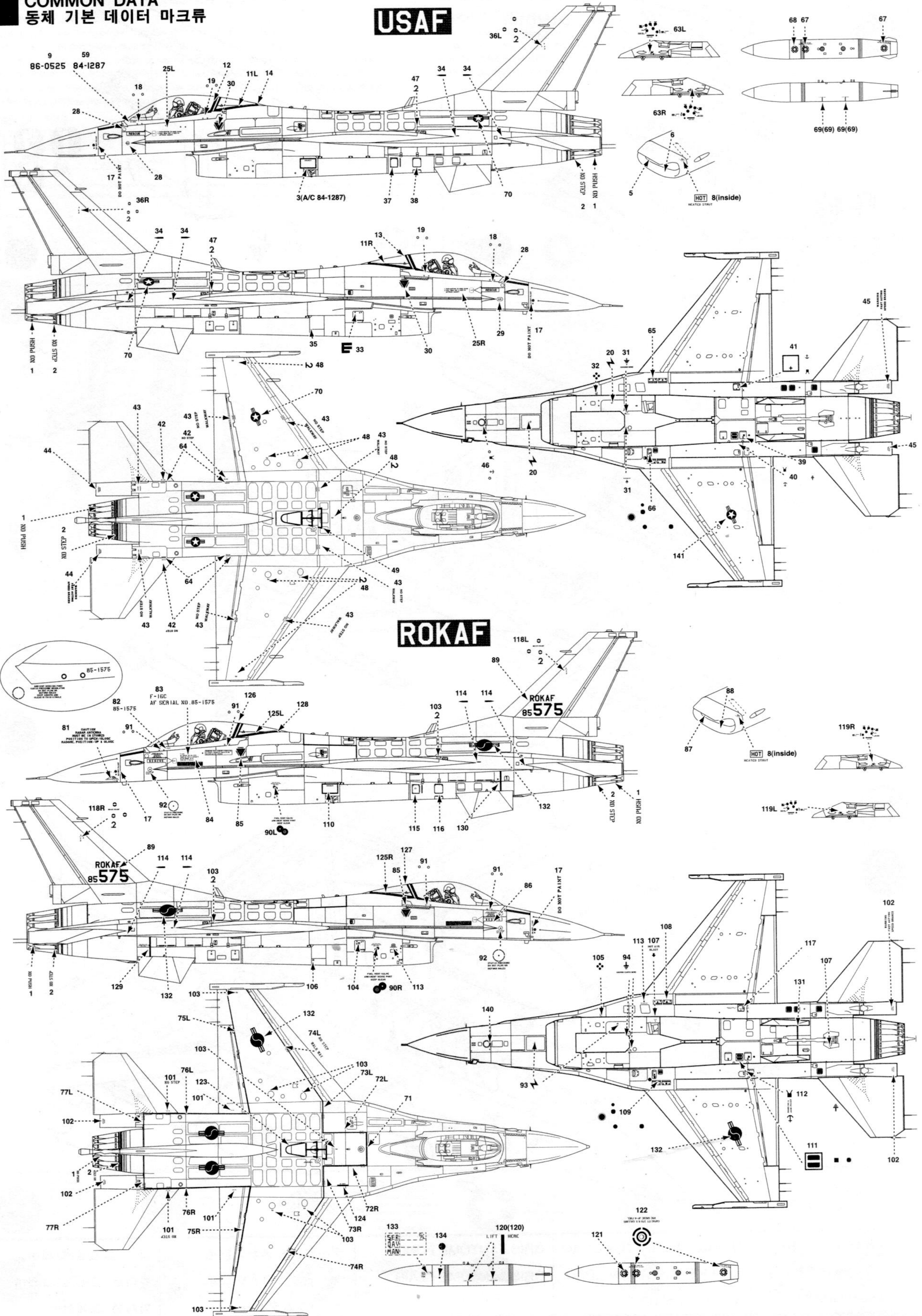
ダークゴーストグレイ  
ライトゴーストグレイ  
メディウムグレイ

다크 고스트 그레이  
라이트 고스트 그레이  
미디엄 그레이

# Painting & Decal placement 색칠 및 전사지 붙이기

**COMMON DATA**  
동체 기본 데이터 마크류

**USAF**



**ROKAF**

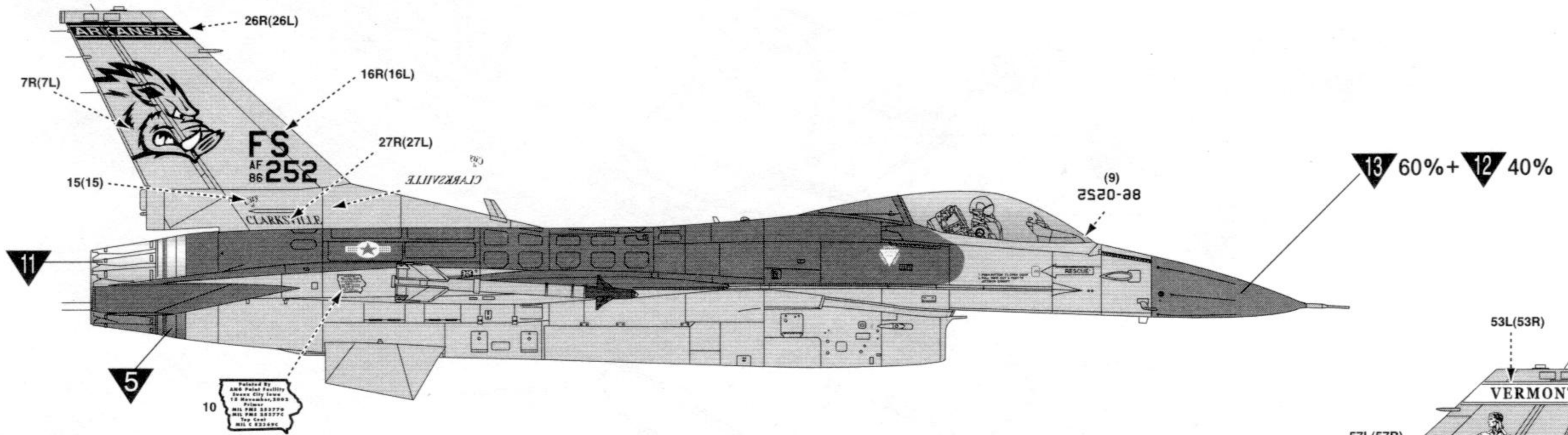
**ROKAF 85575**

**120(120) LIFT HERE**

# Painting & Decal placement 색칠 및 전사지 붙이기

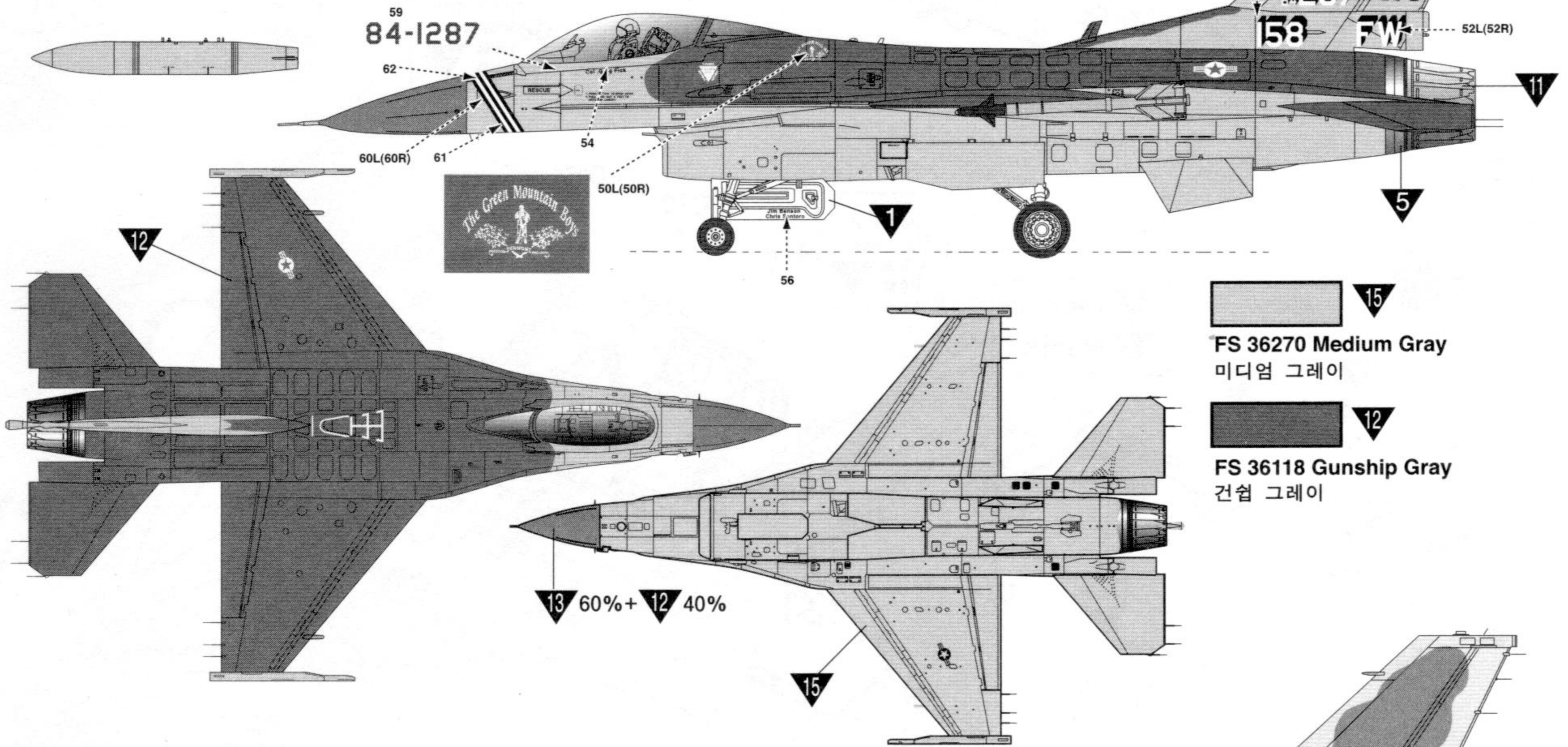
## 1 F-16C Block32C 86-0252 184 th Fighter Squadron Arkansas Air National Guard

F-16C 블록32C 86-0252 第184飛行隊, 아칸소주 항공군  
 F-16C 블록32C 86-0252, 미국 아칸소 주 항공군 제184비행대 소속기



## 2 F-16C Block25E 84-1287 158 th Fighter Wing's 50th anniversary.

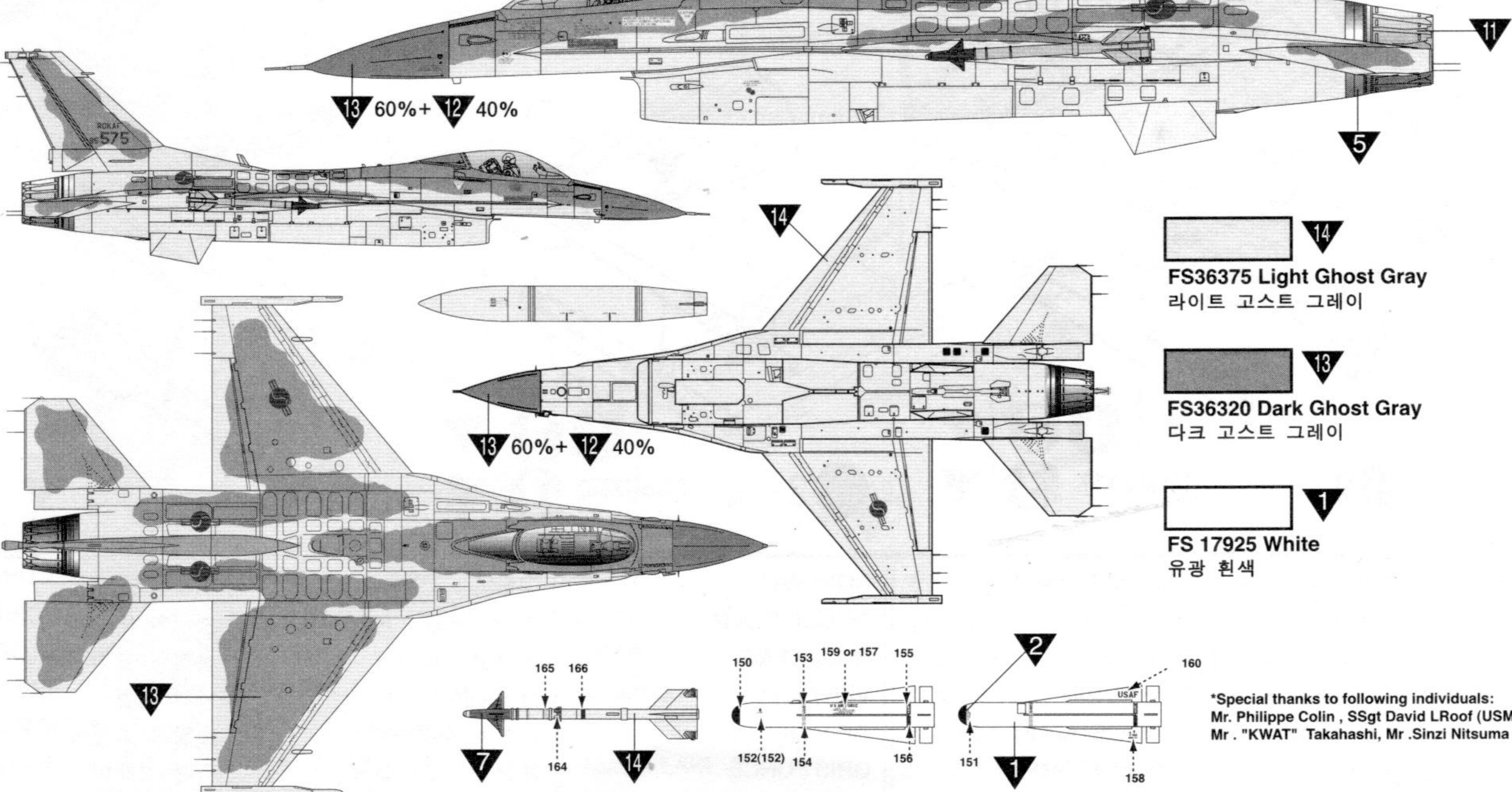
F-16C 블록25E 84-1287 第158航空団버몬트주 항공군, 50주년 기념 도장기  
 F-16C 블록25E 84-1287, 미국 버몬트 주 항공군 제158항공단 50주년 기념 도장기



- 15  
 FS 36270 Medium Gray  
 미디엄 그레이
- 12  
 FS 36118 Gunship Gray  
 건쉽 그레이

## 3 Han-guk Kong Goon Republic of Korea Air Force - RoKAF F-16C Block32A 85-1575

F-16C 블록32A 85-1575 大韓民國空軍  
 F-16C 블록32A 85-1575, 대한민국 공군 소속기



- 14  
 FS36375 Light Ghost Gray  
 라이트 고스트 그레이
- 13  
 FS36320 Dark Ghost Gray  
 다크 고스트 그레이
- 1  
 FS 17925 White  
 유광 흰색

\*Special thanks to following individuals:  
 Mr. Philippe Colin, SSgt David L.Roof (USMC)  
 Mr. "KWAT" Takahashi, Mr. Sinzi Nitsuma



