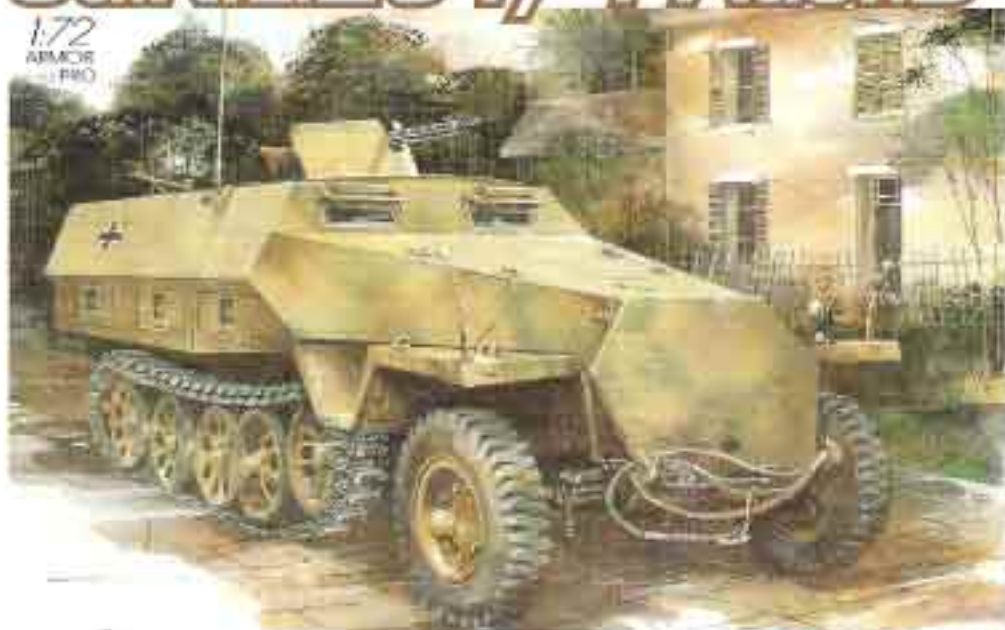


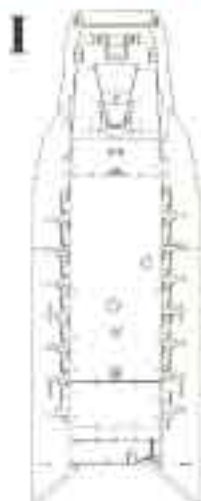
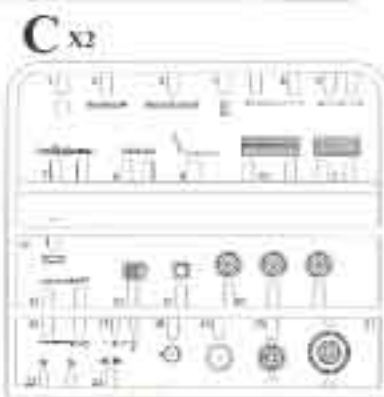
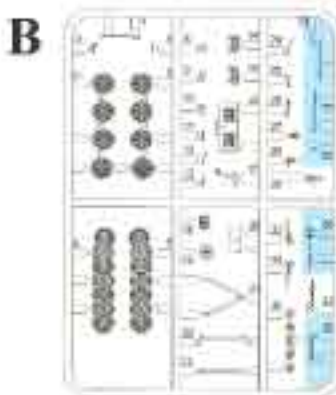
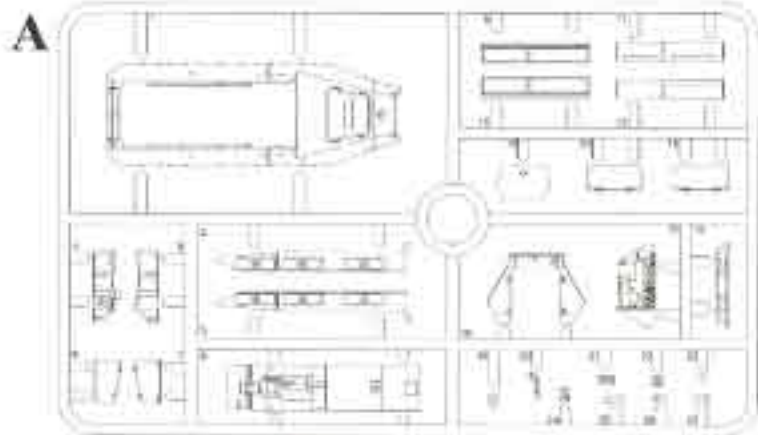
# Sd.Kfz.251/1 Ausf.D

1:72  
ARMOR  
PRO



KIT NO. 7225

 **DRAGON**



**MA**  
(Photo-etched parts)



**MB**  
(Metal parts)



©2015 Dragon  
Printed in China  
Scale: 1:72  
Photo-etched parts  
Part No. 7225  
1:72 Sd.Kfz.251/1





5.Pz.Div. "Wiking", East Prussia, 1945



5.Pz.Div. "Wiking", Eastern Front, 1944



5.Pz.Div. "Wiking", Warsaw, 1944



12.Pz.Div. "HJ", Belgium, 1944



12.Pz.Div. "HJ", France, 1944



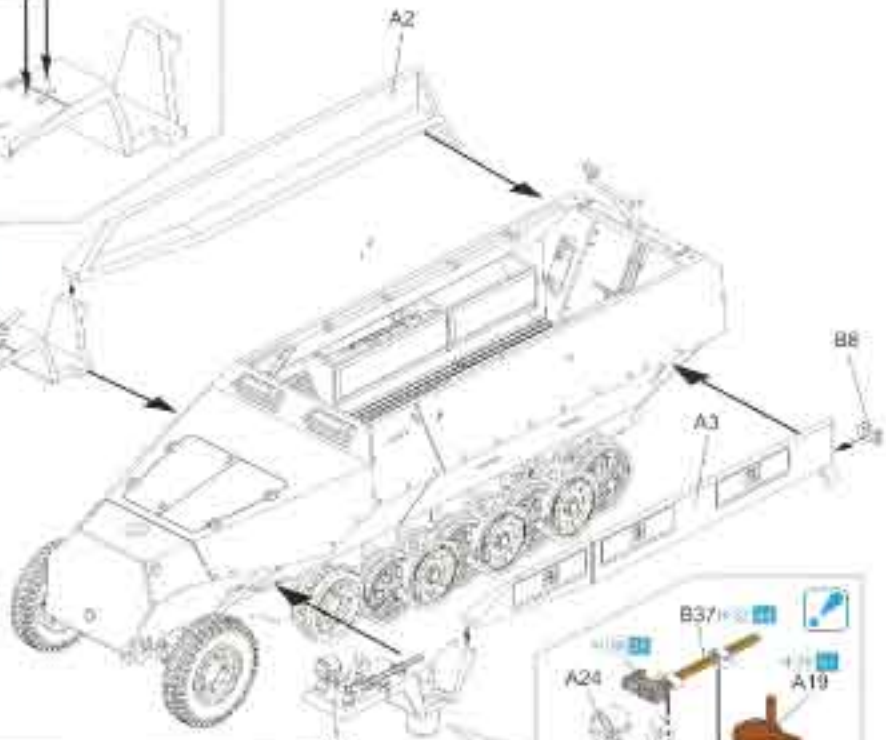




B24  
A5

A2

**5**



A24

B37

A19

B26

A4

**6**



C7

MA2

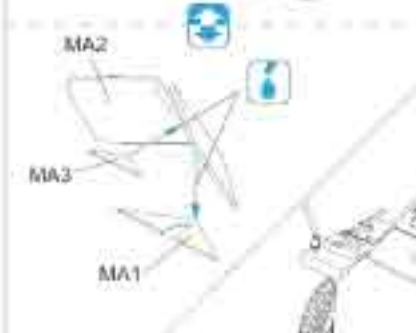
C22

B20

A20

B23

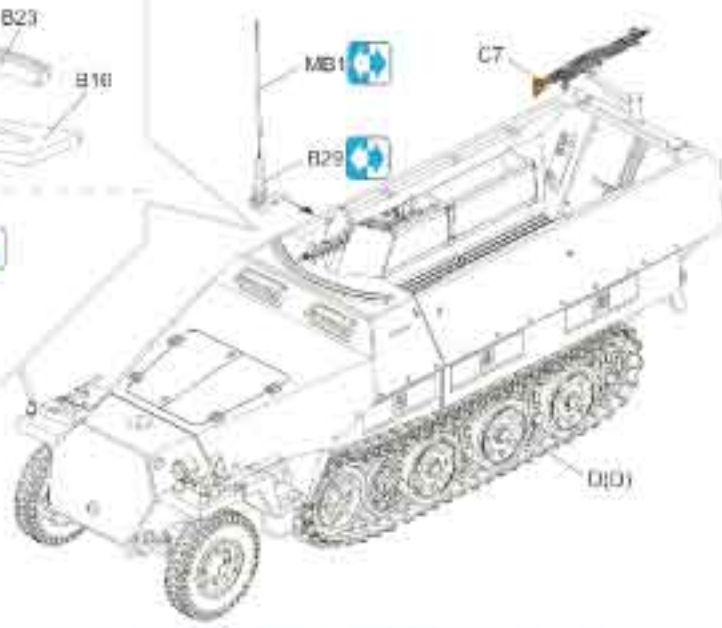
B16



MA2

MA3

MA1



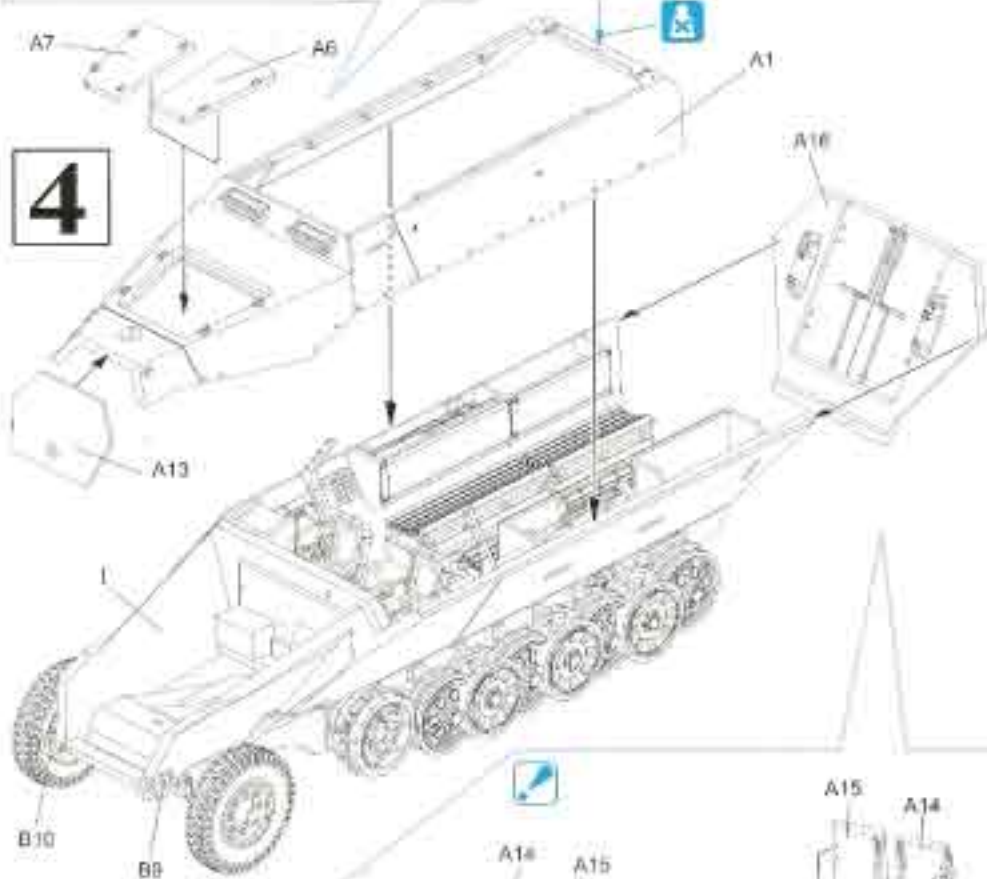
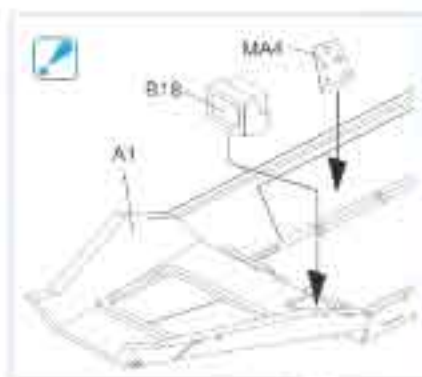
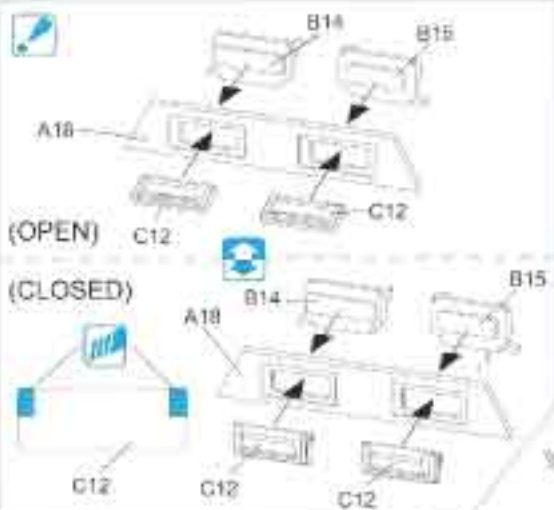
MB1

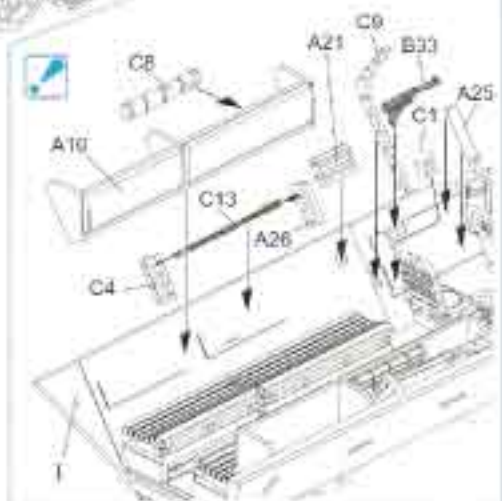
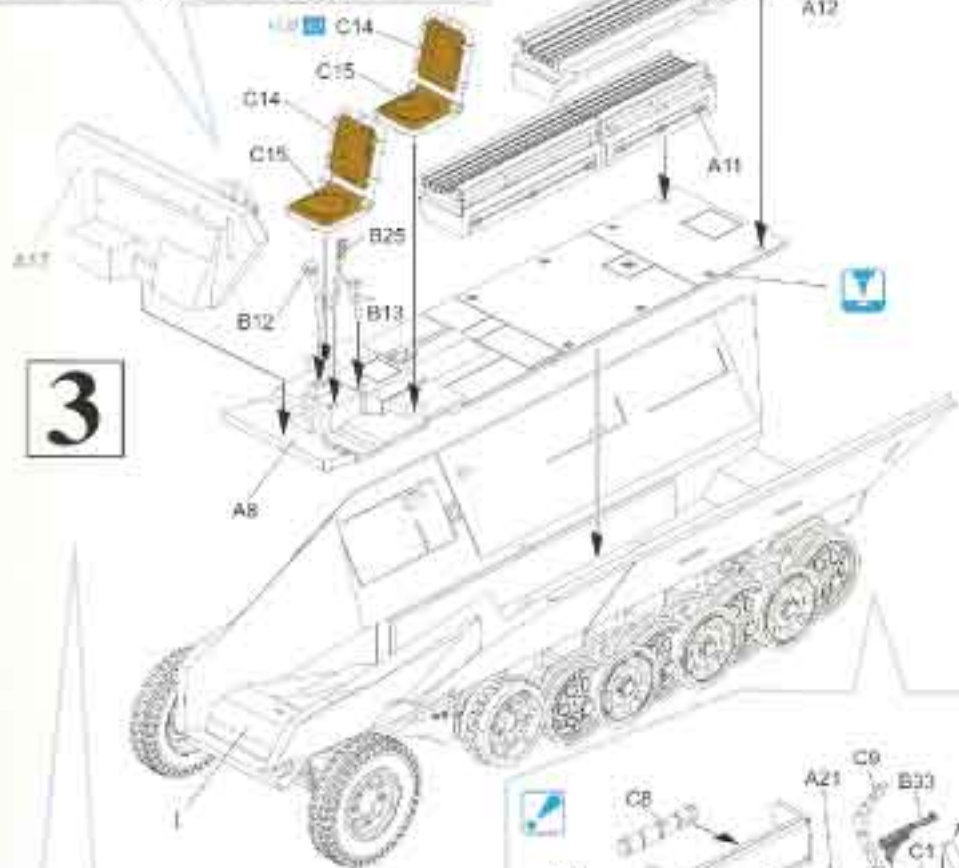
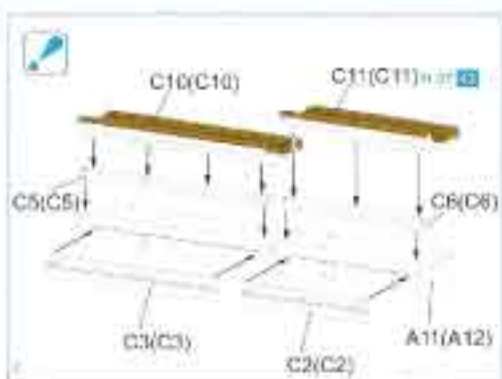
C7

B29

D(D)







**2014年10月1日現在**  
 本誌に掲載されている製品は、すべて  
 各社ホームページに掲載されています。  
 最新情報は各社ホームページをご覧ください。  
 本誌に掲載されている製品は、すべて  
 各社ホームページに掲載されています。  
 最新情報は各社ホームページをご覧ください。

**2014年10月1日現在**  
 本誌に掲載されている製品は、すべて  
 各社ホームページに掲載されています。  
 最新情報は各社ホームページをご覧ください。

**2014年10月1日現在**  
 本誌に掲載されている製品は、すべて  
 各社ホームページに掲載されています。  
 最新情報は各社ホームページをご覧ください。

**2014年10月1日現在**  
 本誌に掲載されている製品は、すべて  
 各社ホームページに掲載されています。  
 最新情報は各社ホームページをご覧ください。

**2014年10月1日現在**  
 本誌に掲載されている製品は、すべて  
 各社ホームページに掲載されています。  
 最新情報は各社ホームページをご覧ください。

**2014年10月1日現在**  
 本誌に掲載されている製品は、すべて  
 各社ホームページに掲載されています。  
 最新情報は各社ホームページをご覧ください。

**2014年10月1日現在**  
 本誌に掲載されている製品は、すべて  
 各社ホームページに掲載されています。  
 最新情報は各社ホームページをご覧ください。

**2014年10月1日現在**  
 本誌に掲載されている製品は、すべて  
 各社ホームページに掲載されています。  
 最新情報は各社ホームページをご覧ください。

**2014年10月1日現在**  
 本誌に掲載されている製品は、すべて  
 各社ホームページに掲載されています。  
 最新情報は各社ホームページをご覧ください。



**H31 GSI CREOS CORP. AQUEOUS HOBBY COLOUR** **GSI CREOS CORP. MR. COLOUR**  
**MODEL MASTER COLOR**

01	白	WHITE	001	白	WHITE
02	黒	BLACK	002	黒	BLACK
03	赤	RED	003	赤	RED
04	青	BLUE	004	青	BLUE
05	緑	GREEN	005	緑	GREEN
06	黄	YELLOW	006	黄	YELLOW
07	紫	PURPLE	007	紫	PURPLE
08	茶	BROWN	008	茶	BROWN
09	金	GOLD	009	金	GOLD
10	銀	SILVER	010	銀	SILVER
11	透明	TRANSPARENT	011	透明	TRANSPARENT
12	透明	TRANSPARENT	012	透明	TRANSPARENT
13	透明	TRANSPARENT	013	透明	TRANSPARENT
14	透明	TRANSPARENT	014	透明	TRANSPARENT
15	透明	TRANSPARENT	015	透明	TRANSPARENT
16	透明	TRANSPARENT	016	透明	TRANSPARENT
17	透明	TRANSPARENT	017	透明	TRANSPARENT
18	透明	TRANSPARENT	018	透明	TRANSPARENT
19	透明	TRANSPARENT	019	透明	TRANSPARENT
20	透明	TRANSPARENT	020	透明	TRANSPARENT
21	透明	TRANSPARENT	021	透明	TRANSPARENT
22	透明	TRANSPARENT	022	透明	TRANSPARENT
23	透明	TRANSPARENT	023	透明	TRANSPARENT
24	透明	TRANSPARENT	024	透明	TRANSPARENT
25	透明	TRANSPARENT	025	透明	TRANSPARENT
26	透明	TRANSPARENT	026	透明	TRANSPARENT
27	透明	TRANSPARENT	027	透明	TRANSPARENT
28	透明	TRANSPARENT	028	透明	TRANSPARENT
29	透明	TRANSPARENT	029	透明	TRANSPARENT
30	透明	TRANSPARENT	030	透明	TRANSPARENT
31	透明	TRANSPARENT	031	透明	TRANSPARENT
32	透明	TRANSPARENT	032	透明	TRANSPARENT
33	透明	TRANSPARENT	033	透明	TRANSPARENT
34	透明	TRANSPARENT	034	透明	TRANSPARENT
35	透明	TRANSPARENT	035	透明	TRANSPARENT
36	透明	TRANSPARENT	036	透明	TRANSPARENT
37	透明	TRANSPARENT	037	透明	TRANSPARENT
38	透明	TRANSPARENT	038	透明	TRANSPARENT
39	透明	TRANSPARENT	039	透明	TRANSPARENT
40	透明	TRANSPARENT	040	透明	TRANSPARENT
41	透明	TRANSPARENT	041	透明	TRANSPARENT
42	透明	TRANSPARENT	042	透明	TRANSPARENT
43	透明	TRANSPARENT	043	透明	TRANSPARENT
44	透明	TRANSPARENT	044	透明	TRANSPARENT
45	透明	TRANSPARENT	045	透明	TRANSPARENT
46	透明	TRANSPARENT	046	透明	TRANSPARENT
47	透明	TRANSPARENT	047	透明	TRANSPARENT
48	透明	TRANSPARENT	048	透明	TRANSPARENT
49	透明	TRANSPARENT	049	透明	TRANSPARENT
50	透明	TRANSPARENT	050	透明	TRANSPARENT

