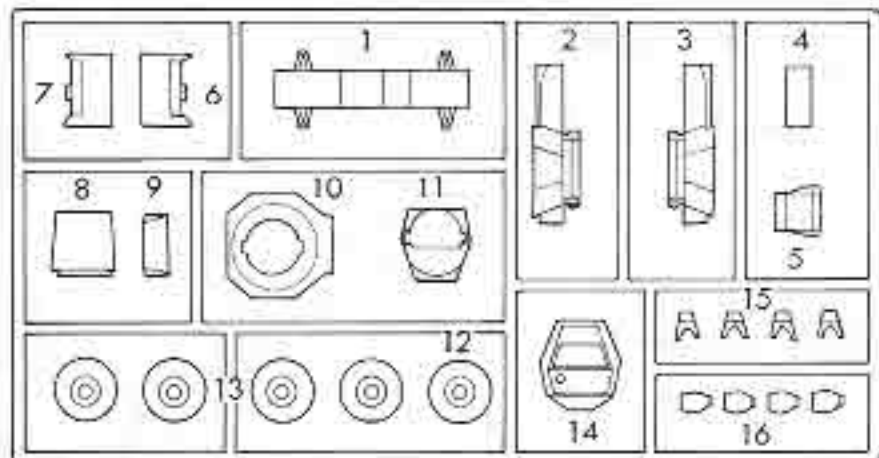


①



②



ARMoured CAR DAIMLER Mk.II

MT24 1:72 ダイムラー Mk.II

Hasagawa

Hobby kits



イギリスでは第2次大戦中、特に多くの種類の装輪式装甲車両を生産、使用しました。初期の頃には市販車両を流用した簡単なものもありましたが、やがて正式化された車両が開発されるようになりました。ダイムラー装甲車は6気筒95馬力エンジンをリアに装備し前進5速、後進5速のトランスミッションを介して全車輪を駆動しています。このため不整地走行性能がよいため砂漠での戦闘に多数投入され装備している2ポンド砲とあいまって装甲自動車というよりは軽戦車のような使われかたをしていました。北アフリカでは主に機甲師団の軽騎兵連隊(Hussars)や騎兵連隊(Lancers)などに配備され哨戒や強行偵察などに活躍しました。

〈データ〉

全長：3.96m 全幅：2.44m 全高：2.24m エンジン：ダイムラー 6気筒 95馬力 武装：2ポンド砲X1 Besa m.g. 7.92mm X1 最高速度：80km/h 乗員：3名

In Great Britain, during World War II, many kinds of four-wheeled armored motorcars were built and used. In the initial stage, marketed motorcars were simply directed and before long an official vehicle left the production lines. The Daimler armored motorcar is powered by a 6 cylinder 95 horsepower engine mounted in the rear. The four wheels are driven through the transmission in 5 stages for forward and backward drive. Since this four wheel drive provides excellent traveling on rough surface, many of those vehicles served on the desert warfront, and coupled with the 2 pound cannon they were utilized as light tanks rather than armored motorcars. In North Africa the Daimlers were mainly assigned to the Armoured division (Hussars) and cavalry regiment (Lancers) for patrolling and forced reconnoiter actions.

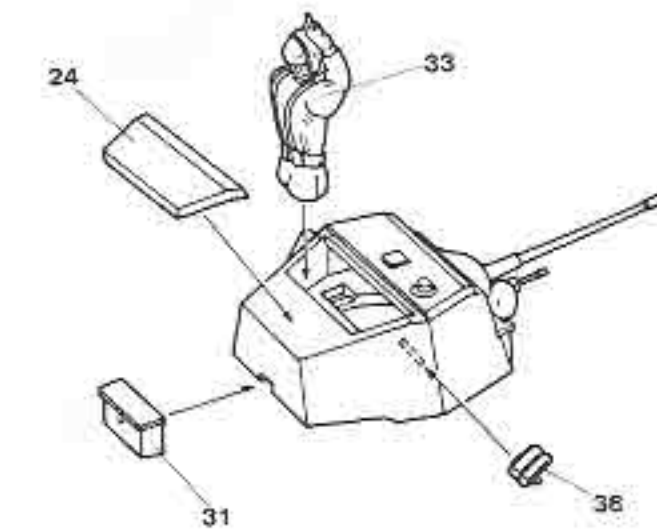
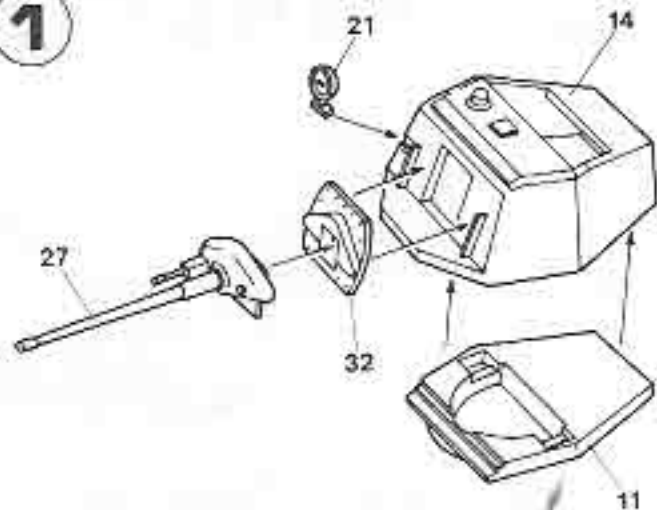
(Data)

Length: 3.96 m Width: 2.44 m Height: 2.24 m Engine: Daimler 6 cylinder 95 horsepower Armament: 2 pound cannon X 1 Besa m.g. 7.92 mm X 1 Maximum Speed: 80 km/h Crew: 3

■部品及びデカールを紛失したり、破損した場合は実費でおわけします。
料金及び送料については、当社サービス係までお問い合わせください。

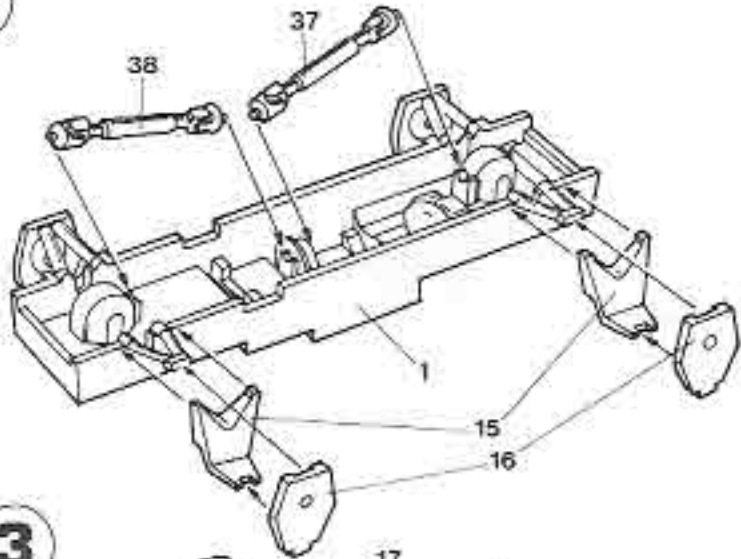
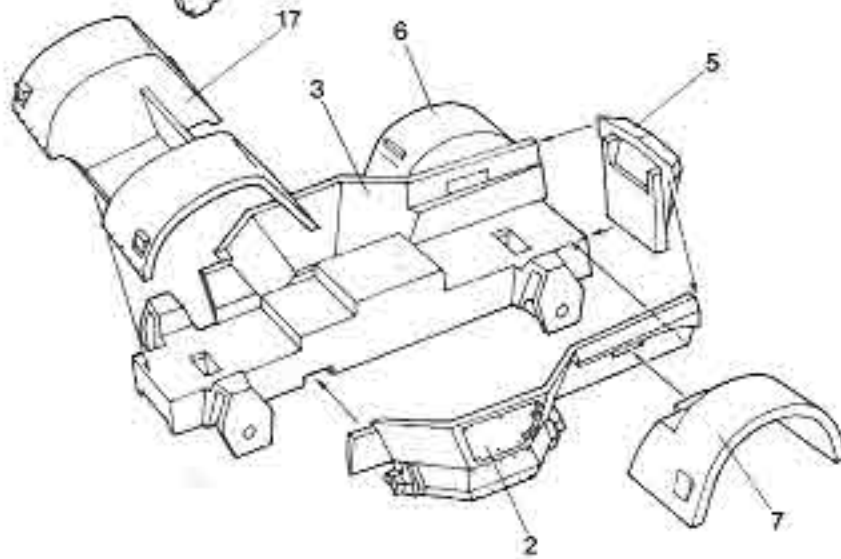
株式会社ハセガワ製作所 静岡県焼津市八幡1193-2 〒425 TEL (054) 628-8241
HASEGAWA SEISAKUSHO CO., LTD 1193-2 Yagusu, Yaizu, Shizuoka, 425 Japan.

©PRINTED IN JAPAN. 1991.11(P)

1

1 塗装図の番号です
 PAINTING SCHEME NUMBER
 LACKIERSCHEMANUMMER
 NÚMEROS DE LA LISTE DE PEINTURES

1 NUMERO DELLO SCHEMA DI VERNICIATURA
 PINTAR ESQUEMA NUMERO
 清漆塗裝圖的號碼

2**3****4**

塗料指定のH□はガンゼ塗料・水性ホビーカラー、■はMr.カラーの番号です。
 このキットには接着剤は入っていないので別にお求めください。

H□ in painting indication is the number of Gunze Sangyo Aqueous Hobby Color, while ■ is that of Mr. Color. Glue is not included in this kit.

H□ bei Bemalungshinweisen ist die Nummer der Aqueous-Hobby-Color von Gunze Sangyo, während ■ den Ton der Farbserie Mr. Color anzeigt. Im Bausatz ist kein Klebstoff enthalten.

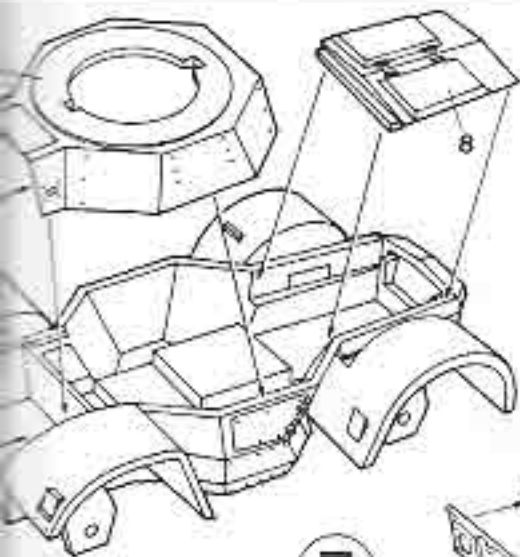
Sur le guide de peinture, H□ correspond au numéro de couleur GUNZE SANGYO AQUEOUS HOBBY COLOR; alors que ■ correspond à Mr. COLOR. La colle n'est pas fournie dans ce kit.

H□ nella indicazione della pittura è il numero della Gunze Sangyo del colore ad acqua per Hobby, mentre ■ è quello di Mr. Color. La colla non è inclusa nella scatola di montaggio.

H□ en indicaciones de pintado. Este es el número de Gunze Sangyo Aqueous Hobby Color, mientras ■ es el de Mr. Color. El pegamento no está incluido en el kit.

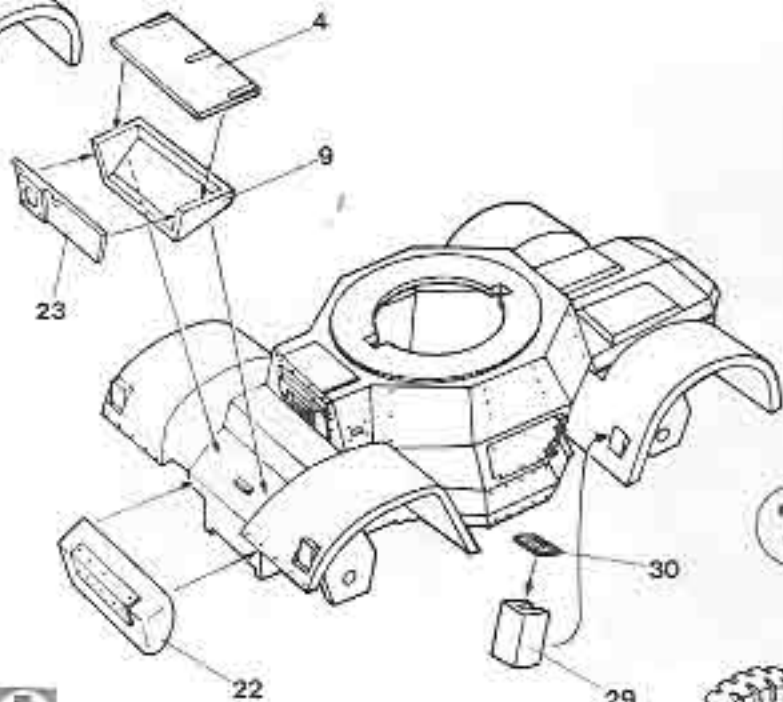
H□ 這塗裝色指示是代表該產品水性模型漆的編號，而■則代表該產品的樹脂系統模型漆的編號，請於零件袋內取閱說明書。

H□ ■	ブラック	BLACK	SCHWARZ	NOIR
H□ ■	シルバー	SILVER	SILBER	ARGENT
H□ ■	つや消しブラック	FLAT BLACK	MATTSCHWARZ	NOIR MAT
H□ ■	黒鉄色	STEEL	STAHL	ACIER
H□ ■	はだ色	FLESH	FLEISCHFARBE	CHAIR
H□ ■	ミドルストーン	MIDDLE STONE	STENGRAU, MITTEL	PIERRE MOYEN
H□ ■	スカイダークグリーン	SKY	HIMMEL	CIEL
H□ ■	焼鉄色	BURNT IRON	GEBER. EISEN	FER BRULE
H□ ■	カーキグリーン	KHAKI GREEN	KHAKIGRUN	VERT KHAKI
H□ ■	クリアイエロー	CLEAR YELLOW	GELB, REIN	JAUNÉ CLAIR

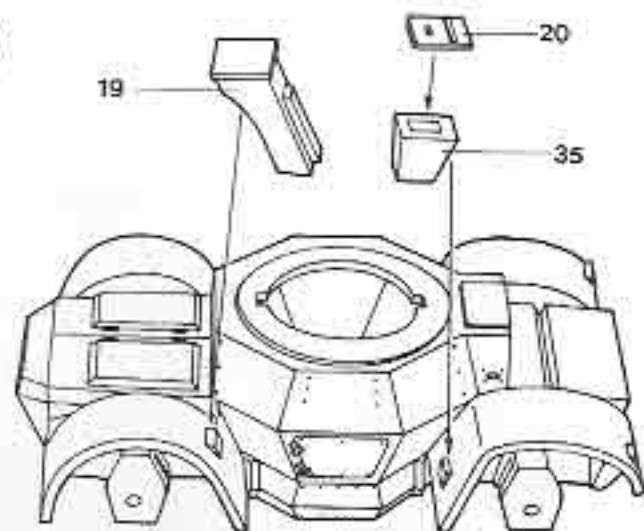


5

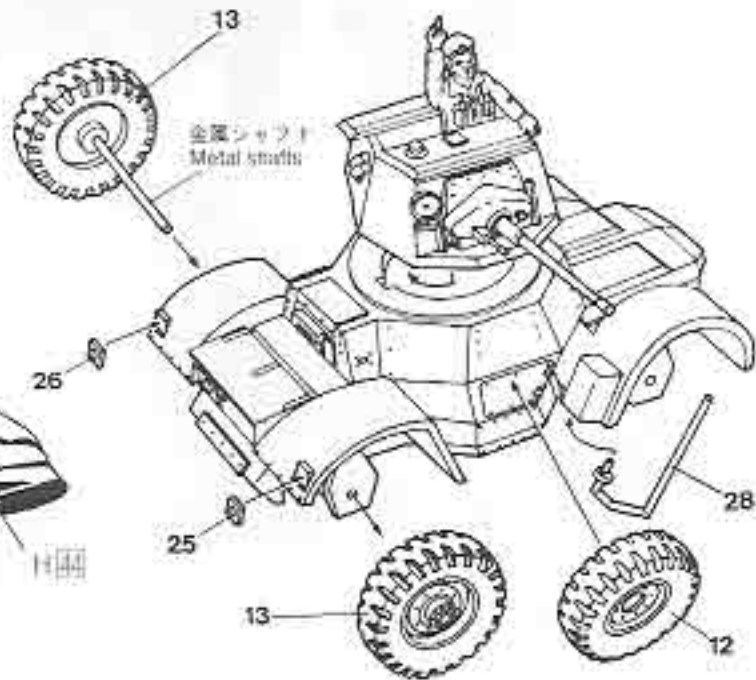
★ 8のエンジンカバーを取付てから10の砲塔基部を接着して下さい
 ★ Cement cupola base after the engine cover 8 is installed.



6



1 H[10]
 2 H[7]



NERO	NEGRO	黒色
ARGENTO	PLATA	銀色
NERO OPACO	NEGRO MATE	暗黒色
ACCIAIO	ACERO	黒鉄色
ROSSO CARNE	CARNE	肌肉色
VERDE MEDIO	PIEDRA MEDIO	中石色
VERDE LOVODI ANTRA	CIELO	鸭蛋綠色
VERDE BRUCIATO	HIERRO BRUNIDO	煉鉄色
VERDE KAKI	VERDE KAKI	柿鐵綠色
GIALLO CHIARO	AMARILLO CLARO	透明黃色

Marking & Painting

マーキング及び塗装図

Markierungen und Bemalung

Decoration et Peinture

Marchio & Pittura

Decoracion y Pintura

標貼及着色指示

1

イギリス第7機甲師団 第11軽騎兵連隊
ベルリン 1945年
R.A. 11th Hussars 7th Armoured Div.
Berlin 1945

2

イギリス第7機甲師団 エジプト
R.A. 7th Armoured Div. Egypt

