



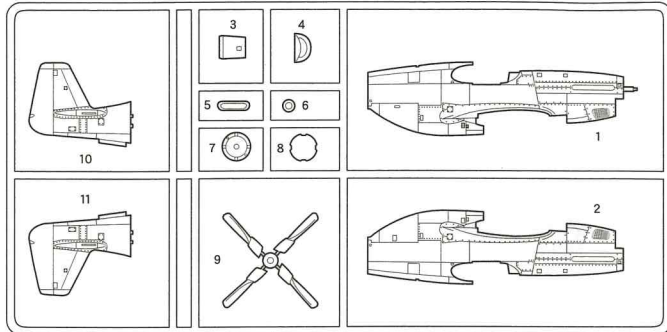
P-51B MUSTANG

- * INCLUDES AUTHENTIC USAAF AND RAF MARKINGS FOR THREE VERSIONS
- * HIGHLY DETAILED COCKPIT INTERIOR & LANDING GEAR BAY
- * FULLY ENGRAVED PANEL LINES & RIVET DETAIL
- * VARIOUS UNDER-WING STORES INCLUDED

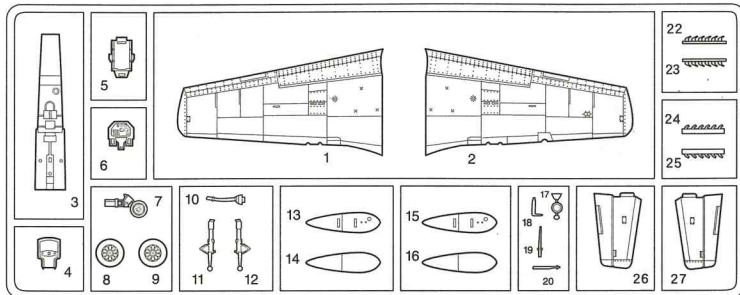
ACADEMY
HOBBY MODEL KITS

1/72ND SCALE

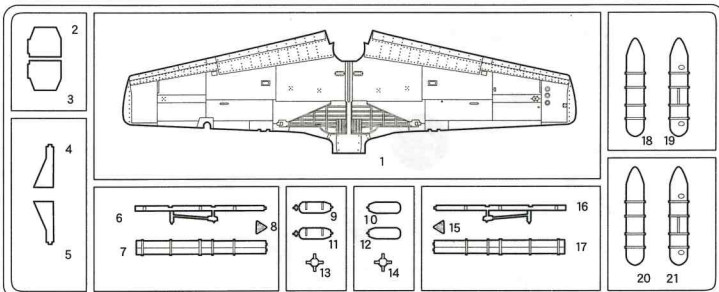
A



B



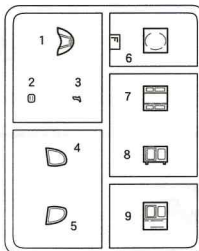
C



Unused parts
Nicht verwenden
Pièces non utilisées
不要部品
불필요 부품

- 직계점 겸 A/S센터
 ☎ 1796-1214, 아카데미타워 6002-6293
 ☎ 908-7000(교한 147), 동대문 745-9293
 ☎ 908-7000(교한 147), 동대문 745-9293
 원미카이데미(307-0940), 당천카이데미(2691-7108), 강북카이데미(762-0990), 강남카이데미(485-8884)
 원미카이데미(1031458-5591), 낙원카이데미(1051816-9773), 대구카이데미(10531744-9293)
- 무통사입부
 아카데미피렌디(586-9293)
 http://www.academy.co.kr
- 홈페이지
 http://www.academy.co.kr
- ♣ 고객센터문의
 080-989-7000

D



ACADEMY ACADEMY PLASTIC MODEL CO., LTD.
 273-64, Suyu-dong, Kangbuk-gu, Seoul, Korea
 TEL. 82-2-908-7000 FAX: 82-2-997-3003

ACADEMY HOBBY MODEL KITS

P-51B MUSTANG



P-51B MUSTANG

The P-51B Mustang earned its reputation as one of the greatest fighters of the Second World War, perhaps of all time. The replacement of the 1,100 hp Allison V-1710-39 engine in the original design to the Rolls-Royce Merlin engine brought the Mustang into the realm of excellence. This single seat fighter plane excelled with its deadly weaponry, high speed and long range maneuverability. This combination made the Mustang unparalleled as an escort fighter, interceptor and ground attacker. Also used for reconnaissance missions the Mustang proved its worth by staying active around the world well into the seventies.

Die P-51B Mustang verdient es, als eines der großartigsten Jagdflugzeuge aller Zeiten bezeichnet zu werden, vielleicht sogar als das Beste. Die anfänglichen Probleme mit dem 1100 PS Allison V-1710-39 Motor verschwanden nach dem Einbau des Rolls-Royce Merlin Triebwerkes und die Mustang begann ihre steile Karriere. Der einsitzige Jäger bestach durch seine gewaltige Feuerkraft, hohe Geschwindigkeit und Reichweite. Diese Kombination befähigte die Mustang zu Begleit-, Jagd- und Bodenangriffseinsätzen mit unvergleichlichen Ergebnissen. Sie wurde ebenso als Aufklärer verwendet und bewies ihren Wert bis ans Ende ihrer Dienstzeit in den siebziger Jahren.

Le P-51B Mustang, l'un des meilleurs chasseurs, a acquis sa réputation au cours de la Seconde Guerre Mondiale et ce pour longtemps. Le remplacement du moteur de 1100 cv Allison V-1710-39 par le Rolls-Royce Merlin amena le Mustang à un point proche de la perfection. Le chasseur monoplace se démarqua avec ses armes redoutables, sa grande vitesse, sa manœuvrabilité et son rayon d'action important. Cette combinaison rendit le Mustang incomparable comme chasseur d'escorte, d'attaque au sol et intercepteur. Egalement utilisé pour les missions de reconnaissance, le P-51 Mustang confirma sa réputation en restant en activité dans le monde entier jusque dans les années 70.

P-51B 무스탕기는, 2차 세계대전 전 기간을 통털어 보아도 가장 뛰어난 활약을 펼쳤던 위대한 전투기종의 하나라고 해도 틀림없을 것이다. 당초 앨리슨사제의 V-1710-39형 엔진을 장비하고 있던 무스탕의 원형기는 이 엔진이 지닌 고질적인 고고도성능 부족문제가 지적됨에 따라 새로이 영국의 롤스로이스 멀린엔진(후에 패커드 멀린엔진으로 라이센스 생산)을 도입, 장착하게 되는데, 이 개수작업에 의해 잠재된 성능을 100% 발휘할 수 있게된 무스탕은 비로서 결착기의 반열에 오르게 된다. 단발엔진의 단차형 전투기임에도 불구하고 우수한 무장탑재량과 뛰어난 고속성능 및 장거리 항속능력을 지닌 무스탕은, 이러한 장점을 최대한 살려 대전기간중 호위, 요격임무는 물론 지상공격기나 정찰기로서도 맹활약을 펼쳤으며, 상당수의 기체는 1970년대 까지도 살아남아 세계 곳곳에서 현역기로 쓰일만큼 그 뛰어난 성능을 입증하였다.

P-51B 무스탕기는 아마도 제2차 세계대전 전 기간을 통털어 보아도 가장 뛰어난 활약을 펼쳤던 위대한 전투기종의 하나라고 해도 틀림없을 것이다. 당초 앨리슨사제의 V-1710-39형 엔진을 장비하고 있던 무스탕의 원형기는 이 엔진이 지닌 고질적인 고고도성능 부족문제가 지적됨에 따라 새로이 영국의 롤스로이스 멀린엔진(후에 패커드 멀린엔진으로 라이센스 생산)을 도입, 장착하게 되는데, 이 개수작업에 의해 잠재된 성능을 100% 발휘할 수 있게된 무스탕은 비로서 결착기의 반열에 오르게 된다. 단발엔진의 단차형 전투기임에도 불구하고 우수한 무장탑재량과 뛰어난 고속성능 및 장거리 항속능력을 지닌 무스탕은, 이러한 장점을 최대한 살려 대전기간중 호위, 요격임무는 물론 지상공격기나 정찰기로서도 맹활약을 펼쳤으며, 상당수의 기체는 1970년대 까지도 살아남아 세계 곳곳에서 현역기로 쓰일만큼 그 뛰어난 성능을 입증하였다.

<READ THIS BEFORE YOU BEGIN>

- Study the instructions before assembling.
- Check the fit of each piece before cementing into place.
- Do not use too much cement to join parts.
- Never use cement of paint near open flame.
- Open a window or make area well ventilated when cement of paint is in use.
- Tear up and throw away the empty plastic bags to avoid danger of suffocation for little children.

<LISEZ CE QUI SUIT AVANT DE COMMENCER LE MONTAGE>

- Etudier les schémas d'assemblage.
- Contrôler que chaque pièce soit bien conforme avant de la coller à sa place.
- N'utilisez pas trop de colle pour réunir les pièces.
- Ne faites manipuler la colle ou peinture à proximité d'une flamme.
- Aérer soigneusement la pièce où vous peignez (ouvrir la fenêtre).
- Après avoir sorti les pièces du sac en plastique, déchirer le sac afin d'éviter que les enfants ne le mettent sur la tête et ne s'étouffent.

■ 組み立てる前に

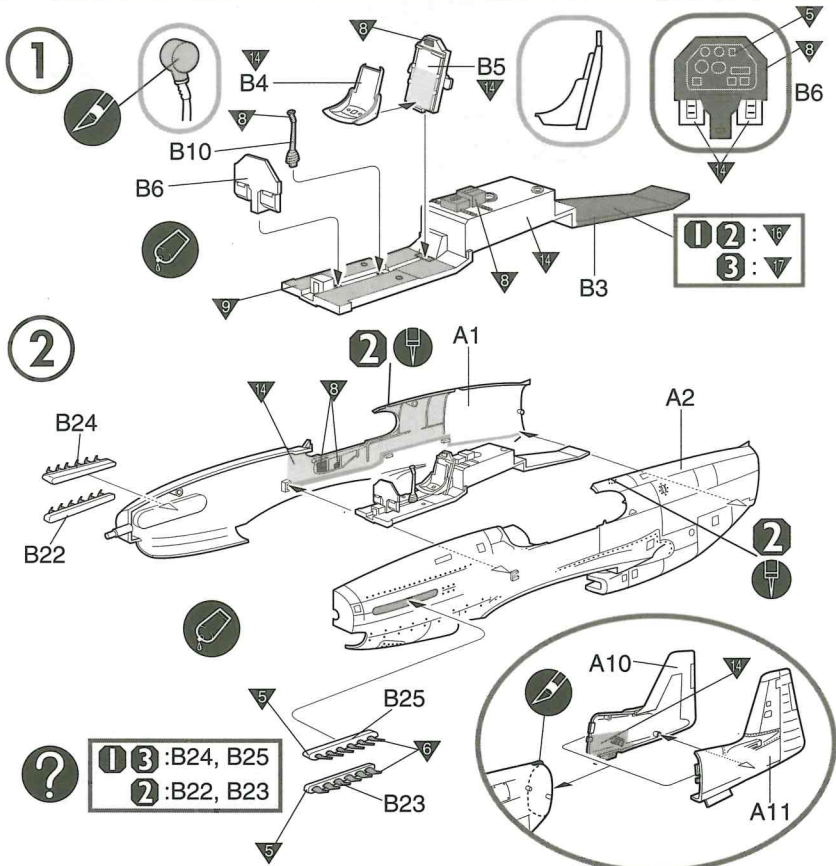
- 組み立てる前に説明書をお読み下さい。
- 部品をランナーから切りはなす時は模型用ニッパーとカッターを使用します。
- 接着剤を少なめに使うことができます。
- 接着する前に部品を合わせて確かめます。
- 接着剤や塗料を使用する時はときどき窓を開けて換気につましましょう。
- 組み立て後の部品やビニール袋は小さな子供の手の届かない安全な所に保管して下さい。

■ 조립하기 전에

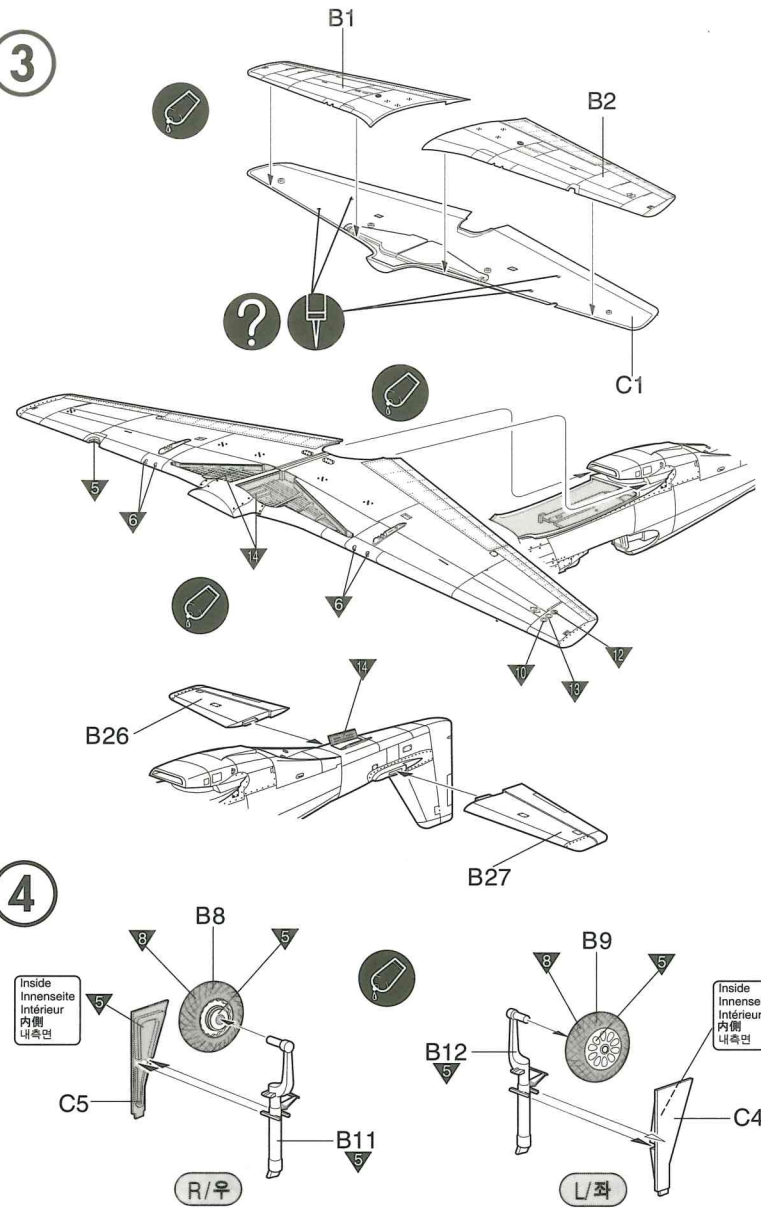
- 부품을 조립하기 전에 설명서를 잘 읽어본 후 조립한다.
- 부품을 자를 때에는 칼이나 니퍼로 깨끗이 잘라준다.
- 접착제를 사용할 곳과 사용하지 않는 곳에 주의하고 너무 많이 바르지 않도록 한다.
- 접착하기 전에 부품을 맞추어 확인한 후 조립한다.
- 에나멜 페인트나 접착제를 사용할 때는 창문을 열어 환기를 시키고 화기를 멀리한다.
- 사용 후 남은 부품은 어린 아이들의 손에 닿지 않도록 잘 처리한다.

<ALLGEMEINE HINWEISE>

- Die Anordnung der Bauteile ist aus den Zeichnungen der Anleitung ersichtlich.
- Die Teile vor dem Verkleben ungeleimt zusammenhalten, um ihnen passitz zu prüfen.
- Klebstoff nicht zu dick auftragen.
- Klebstoff und Farben niemals in der Nähe einer Flamme verwenden.
- Während der Bemalung mit Spritzpistole oder Pinsel für frische Luftzufuhr, Z.B. Öffnen des Fensters, sorgen.
- Bausatz von Kleinen Kindern fernhalten. Verhüten Sie, daß Kinder irgendwelche Bauteile in den Mund nehmen oder Plastikklüten über den Kopf ziehen.



3



	점착한다. Cement Parts Coller Kleben Pegar Incollare Collar Kleben		점착하지 않는다. DO NOT cement No pas coller Nont kleben No pegar Non incollare Non coller Niet kleven		수반을 조립한다. Repeat operation Répéter l'opération Wiederholen Ripetire Repetir a operacão Heralten		진사지를 붙인다. Decals Détalcomanies Abziehbild		무게추를 넣는다. Add weight Lester Gewicht
	잘라낸다. Cut away Cooper schneiden Cortar Tagliare Cortar Snijden		선택한다. Optional parts Choix Auswahlmöglichkeit Elccion Scelta Cortar Kruze		반대측도 조립한다. Repeat for opposite side Répétition de la page Wiederholung für gegenüberlie- gende Seite		구멍을 뚫는다. Make hole Faire un trou Otrnen		주의한다. Be careful Faire attention Hier vorsicht

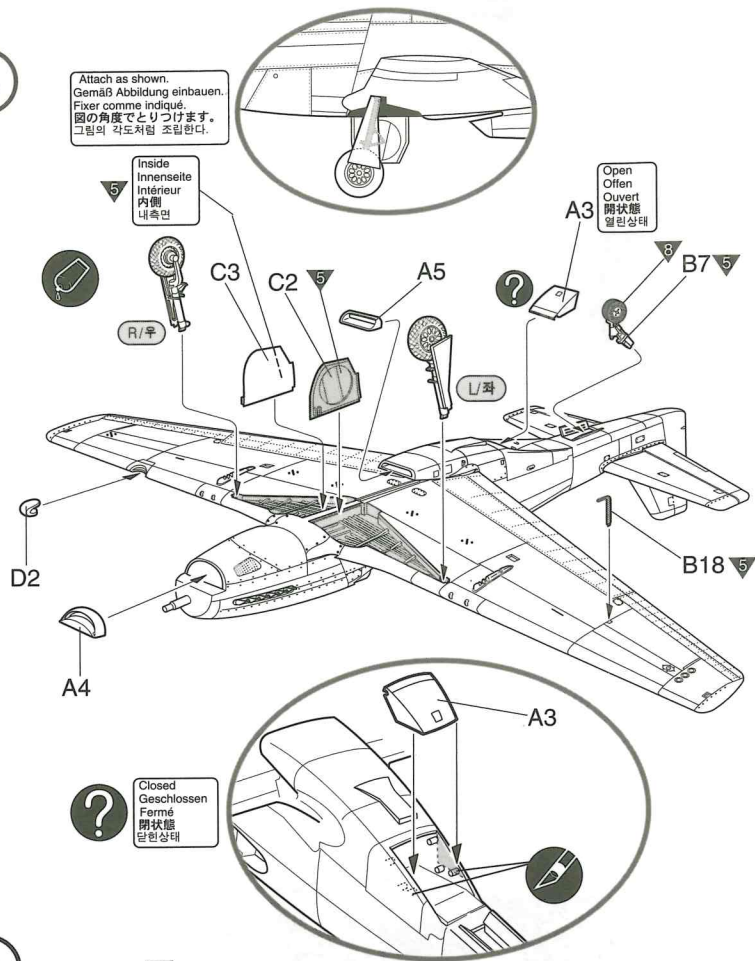
	구멍이나 홈을 채운다. Use filler Mastiquer Schießen		WHITE	WEISS	BLANC	ホワイト	유광 흰색
			BLACK	SCHWARZ	NOIR	ブラック	유광 검정색
			RED	ROT	ROUGE	레드	유광 빨강색
			YELLOW	GELB	JAUNE	イエロー	유광 노랑색
			SILVER	SILBER	ARGENT	실버	은색

5

Attach as shown.
Gemäß Abbildung einbauen.
Fixer comme indiqué.
図の角度でとりつけます。
그림의 각도처럼 조립한다.

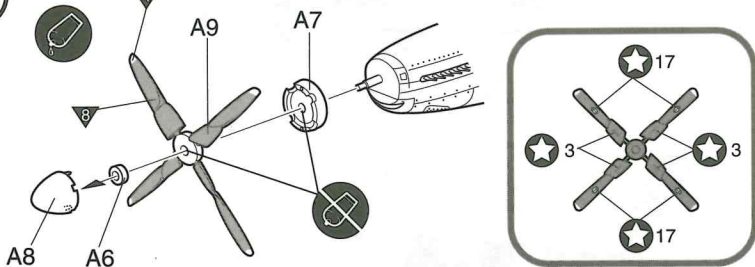
Inside
Innenseite
Intérieur
내측면

Open
Offen
Ouvert
열린상태



Closed
Geschlossen
Fermé
閉状態
닫힌상태

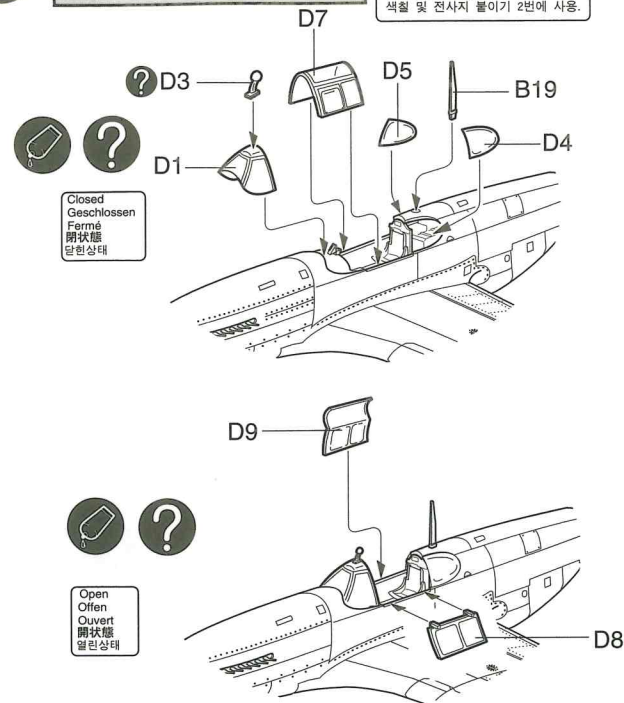
6



7

2 Standard type Canopy
표준형 캐노피

For color scheme 2
Für Farbschema 2
Pour décoration 2
マーキング例 2用
색칠 및 전사지 붙이기 2번에 사용.

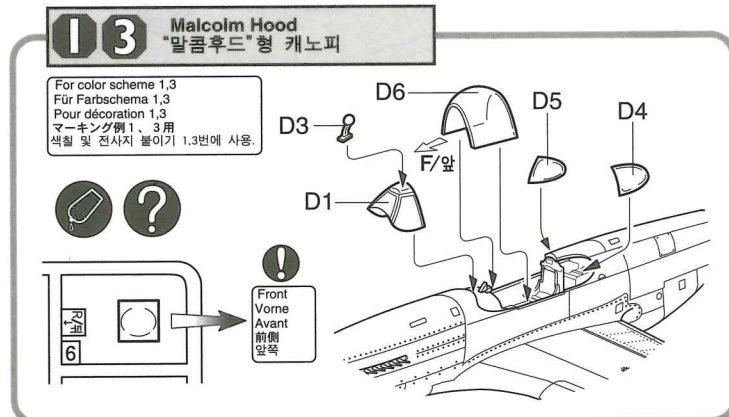


Closed
Geschlossen
Fermé
閉状態
닫힌상태

Open
Offen
Ouvert
열린상태

13 Malcolm Hood
"말콤후드"형 캐노피

For color scheme 1,3
Für Farbschema 1,3
Pour décoration 1,3
マーキング例 1, 3用
색칠 및 전사지 붙이기 1,3번에 사용.



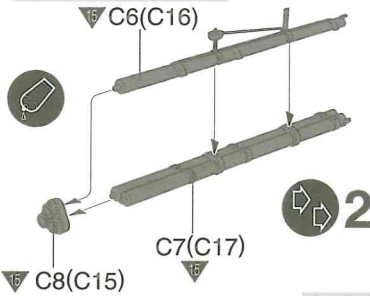
Front
Vorne
Avant
前側
앞쪽

6	METALLIC GRAY	METALLGRAU	GRIS MÉTAL	メタリックグレイ	흑철색
7	FLAT WHITE	MATTWEIß	BLANC MAT	つや消しホワイト	무광 흰색
8	FLAT BLACK	MATTSCHWARZ	NOIR MAT	つや消しブラック	무광 검정색
9	LIGHT BROWN	HELLBRAUN	BRUN CLAIR	라이트브라운	라이트 브라운
10	CLEAR RED	ROT, REIN	ROUGE CLAIR	클리어레드	클리어 레드

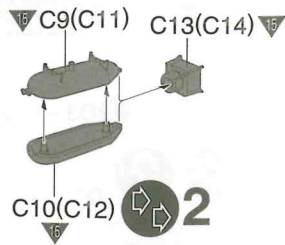
11	CLEAR BLUE	BLAU, REIN	BLEU CLAIR	클리어블루	클리어 블루
12	CLEAR ORANGE	ORANGE, REIN	ORANGE CLAIR	클리어오렌지	클리어 오렌지
13	CLEAR GREEN	GRÜN, REIN	VERT CLAIR	클리어그린	클리어그린
14	INTERIOR GREEN FS 34151	INNENGRÜN	VERT INTERIEUR	인테리어그린	인테리어 그린
15	OLIVE DRAB FS 34087	BRAUNOLIV	BRUN OLIVE	올리브드라브	국방색

8

4.5in. ROCKET BAZOOKA
4.5인치 로켓 바주카

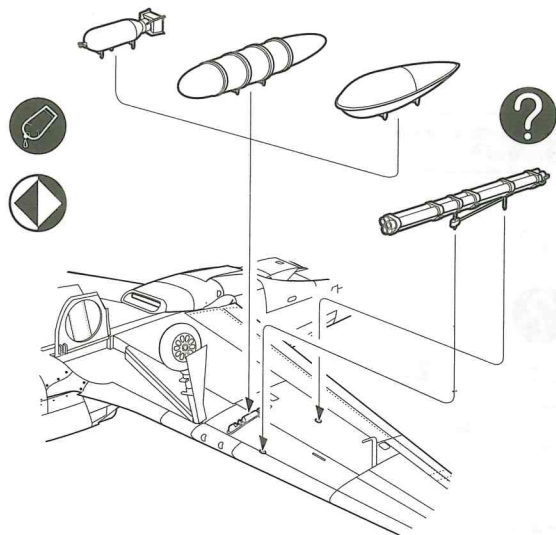
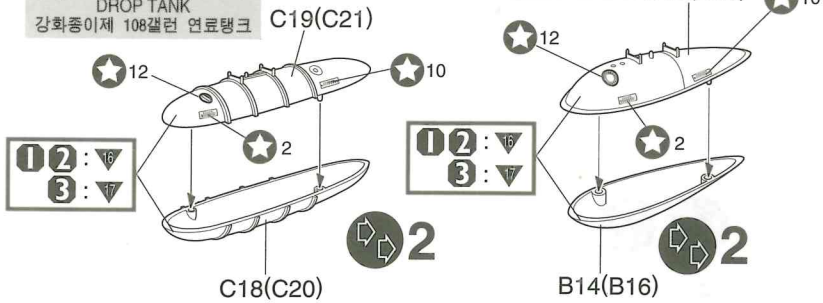


500lb. BOMB
500파운드 폭탄



108gal. REINFORCED PAPER
DROP TANK
강화종이제 108갤런 연료탱크

75gal. DROP TANK
75갤런 연료탱크



16 NEUTRAL GRAY FS 36173	MITTEL GRAU	GRIS MOYEN	ニュートラルグレイ	뉴트럴 그레이
17 MEDIUM SEA GRAY(RAF) FS 36270 BS381C/637	MITTEL-SEEGRAU	GRIS MER MOYEN	미디어엄시그레이	미디어 씨 그레이
18 OCEAN GRAY(RAF) FS36152 BS381C/638	OZEANGRAU	GRIS OCEAN	오션그레이	오션 그레이
19 DARK GREEN (RAF) FS34079 BS381C/641	DUNKEL GRÜN	VERT FONCÉ	다크그린	다크 그린

Painting & Decal placement 색칠 및 전사지 붙이기

USAAF P-51B-15-NA, Capt. Clarence E. Anderson, 363rd FS/357th FG, England, June 1944
P-51B-15-NA, 미육군 항공대 제357전투항공군 제363전투비행대 소속 클라렌스 E.앤더슨 대위 탑승기, (1944년 6월, 영국)

