

ZUIJUN

JAPAN NAVY
AM22 E 6A 1-2



KIT NO. 207-200

(ずいうん)
日本海軍水上偵察
爆撃機

瑞雲

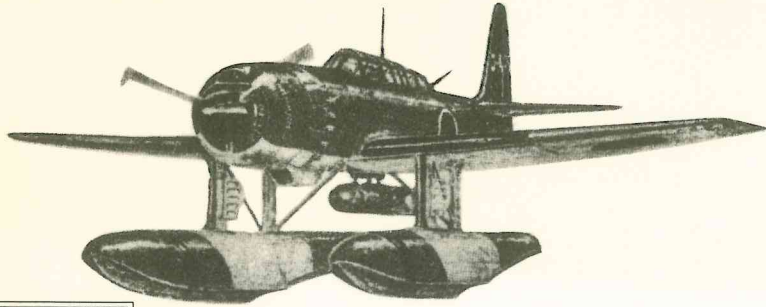
DETAILED AERO SERIES
1/72 SCALE

SERIES
NO.



1:72 SCALE ALL PLASTIC COLOR MODEL KIT

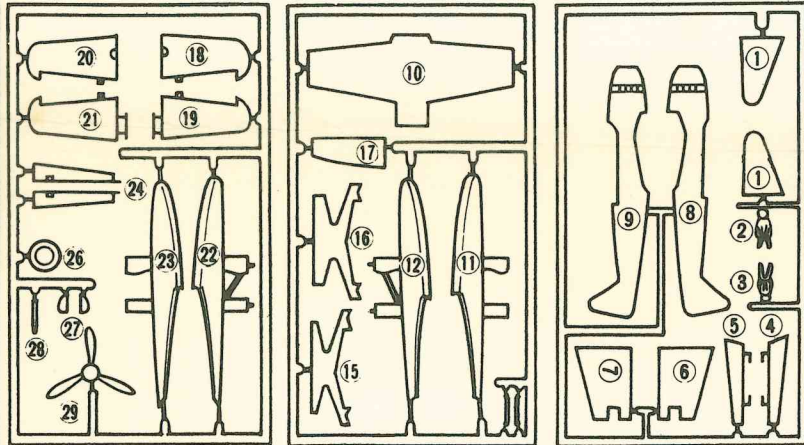
瑞雲 ZUIUN



(有)アオシマ文化教材社

〒420 静岡市流通センター12番3号 TEL (0542)63-2400

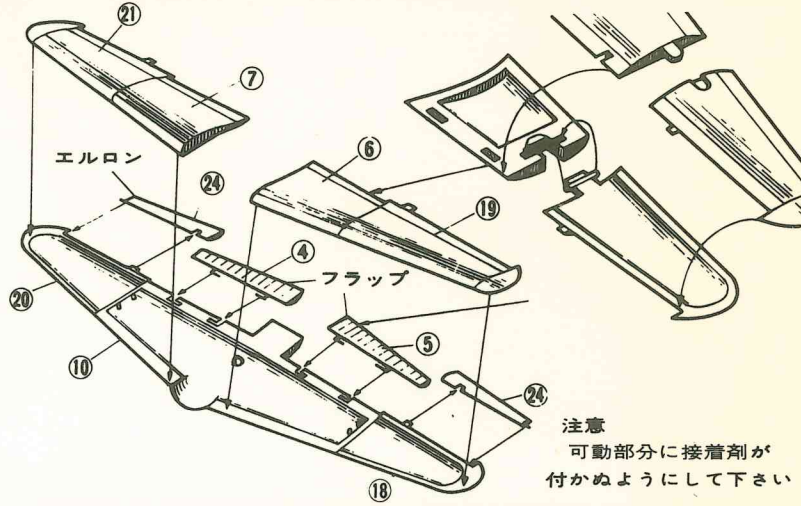
部品



13

1 翼の組立て

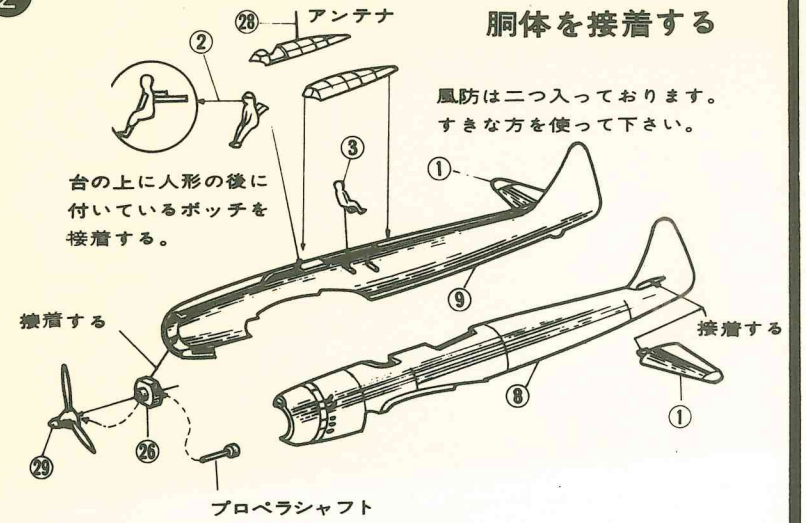
エルロン・フラップを間にはさみ上下の翼を接着します



注意
可動部分に接着剤が
付かぬようにして下さい

2

胴体を接着する



風防は二つ入っております。
すきな方を使って下さい。

台の上に人形の後に
付いているポッチを
接着する。

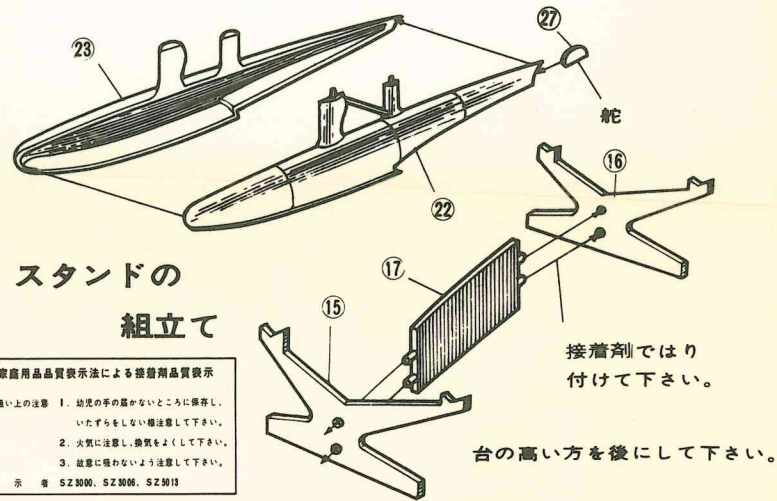
接着する

接着する

プロペラシャフト

3

フロート4枚2組を図のように接着剤ではり合せて下さい。



スタンドの 組立て

接着剤ではり
付けて下さい。

台の高い方を後にして下さい。

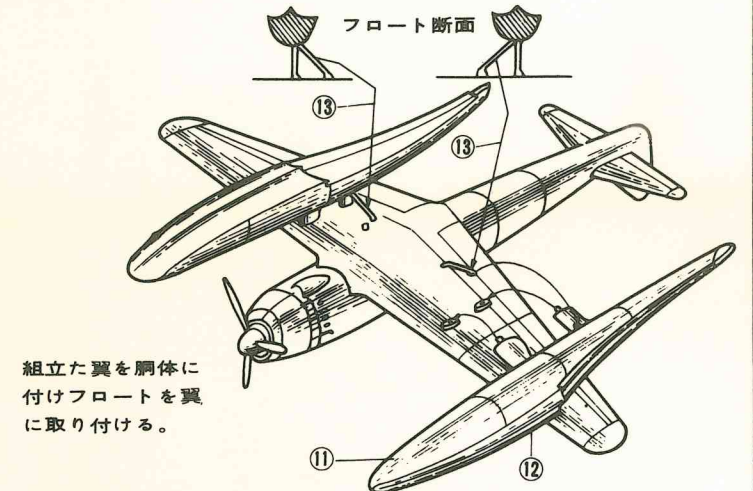
商品用品質表示法による接着剤品質表示

- 取扱い上の注意
1. 幼児の手が届かないところに保存し、いたずらしない様注意して下さい。
 2. 火気に注意し、換気をよくして下さい。
 3. 故意に壊さないよう注意して下さい。

表示者 SZ 3000, SZ 3006, SZ 5013

4

胴体を翼に取り付ける



組立た翼を胴体
に付けフロートを翼
に取り付ける。

◎日の丸マークは翼端上下と胴体の両側面にはる。