



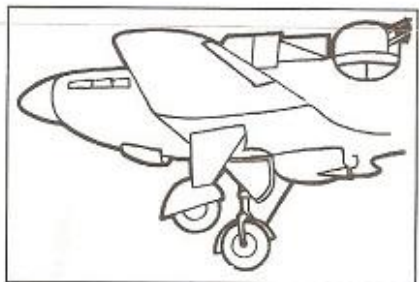
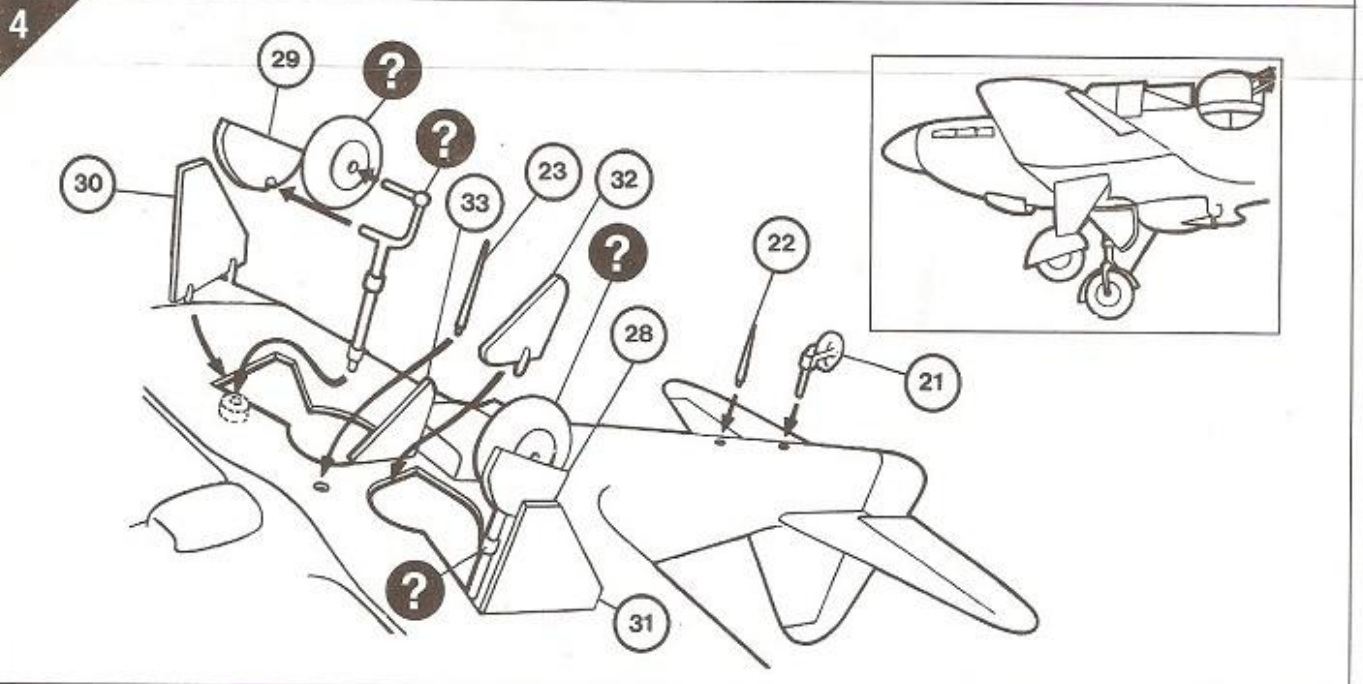
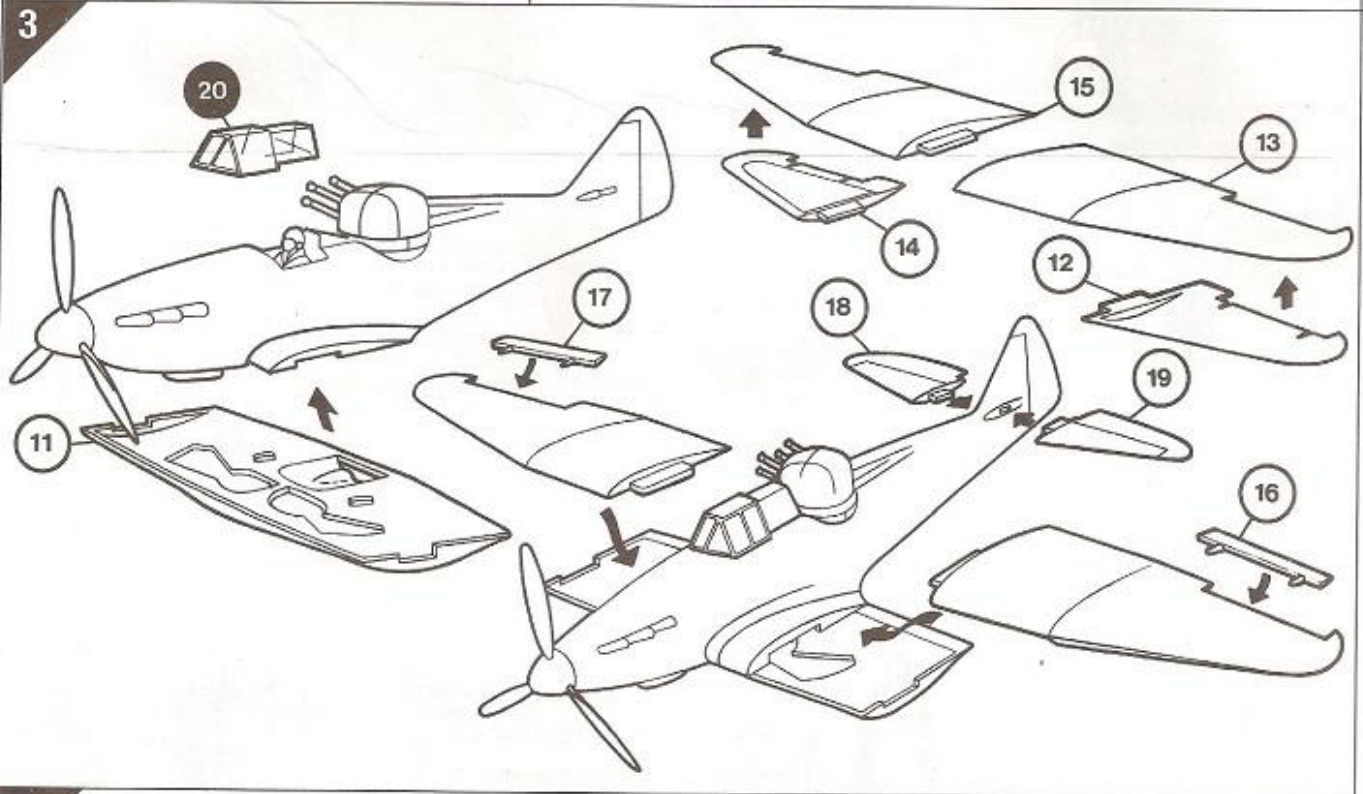
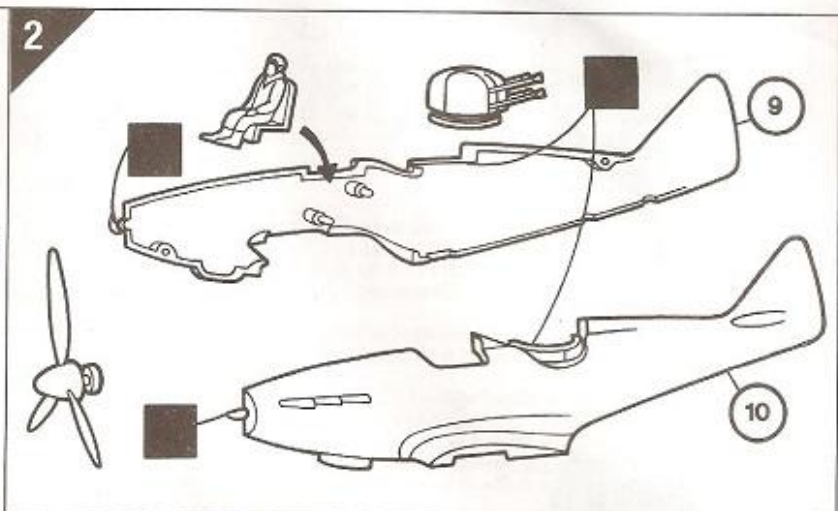
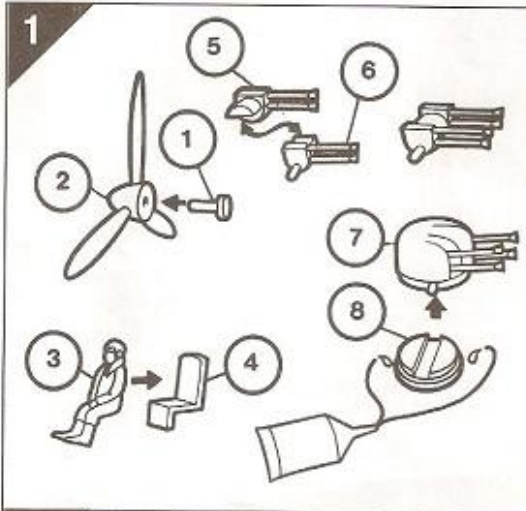
BOULTON
PAUL DEFIANT NFI



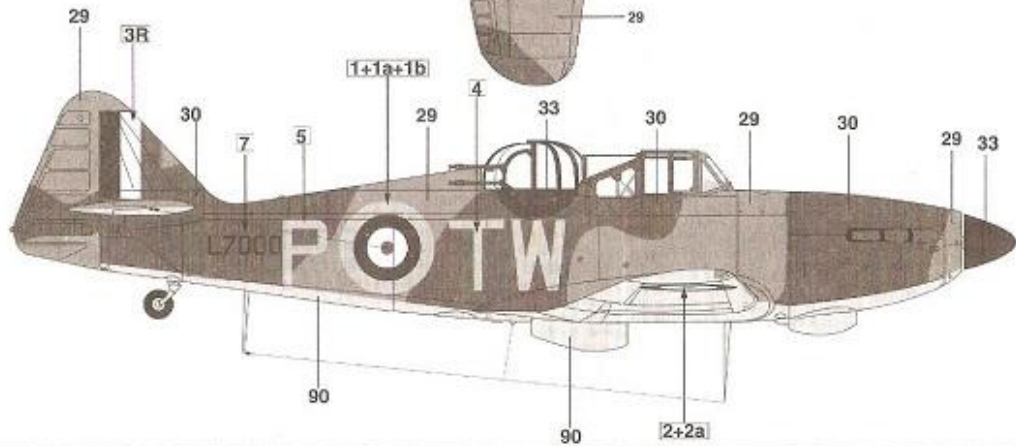
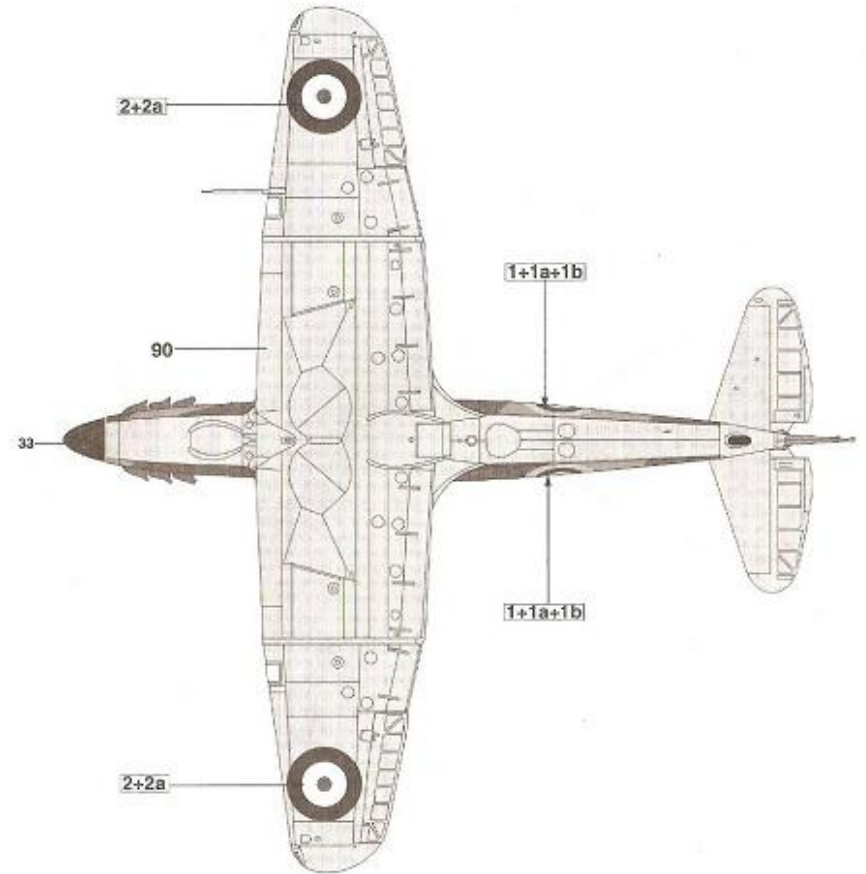
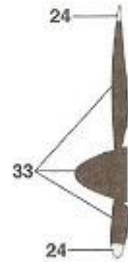
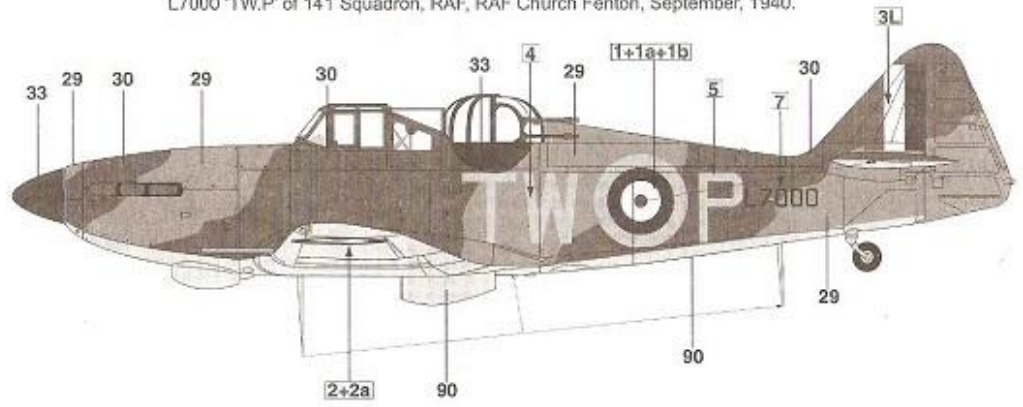
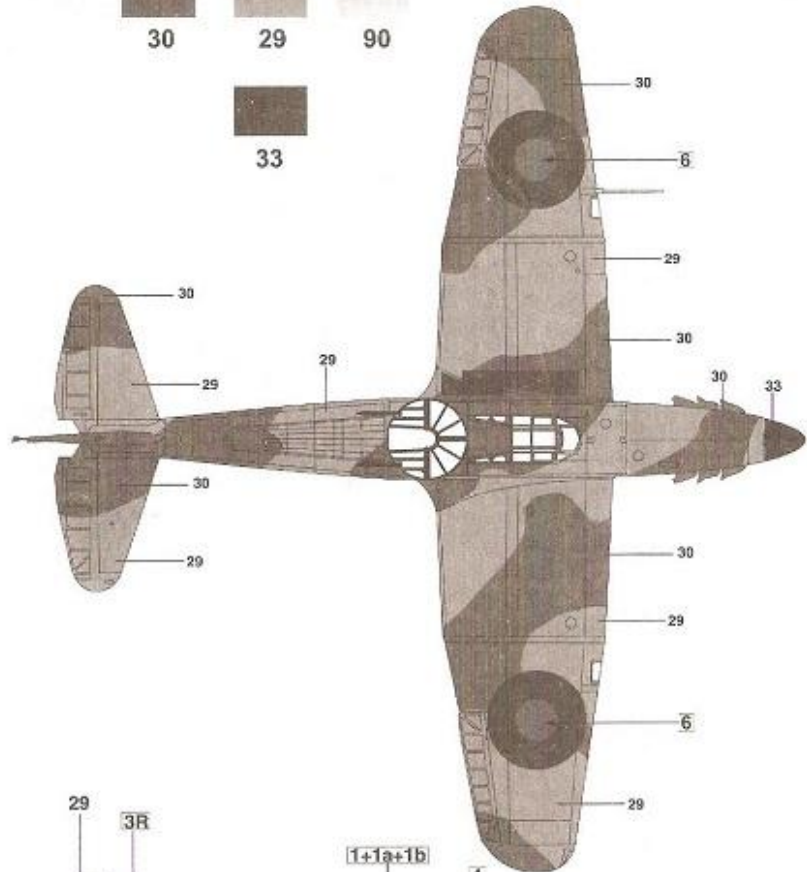
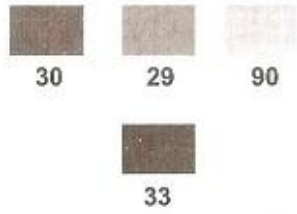
MODEL KIT • MODELE REDUIT • MODELBAUSATZ

SERIES 1
1:72

**BOULTON PAUL DEFIANT NFI****GB****MAKE:** Boulton Paul Defiant N.F.I.**ROLE:** Two-seat night fighter.**POWERED-BY:** One 1,030 h.p. Rolls-Royce Merlin III engine.**PERFORMANCE:** Maximum speed 303 m.p.h. at 16,500 ft; service ceiling 28,100 ft.**DIMENSIONS:** Wing span 39ft 4in, length 35ft 4in, height 12ft 2in.**ARMAMENT:** Four .303 machine guns in Boulton Paul power-operated turret.**REMARKS:** Designed to Air Ministry Spec. F.9/35 the prototype flew in August 1937. First combats in RAF service with 264 Sqn. successful but later prohibitive losses forced the type to be used as a night-fighter. Mk II had 1,260 h.p. Merlin engine and T.T.I. employed as a target tug. Total production 1,064.**I****MARCA:** Boulton Paul Defiant N.F.I.**RUOLO:** Caccia notturno biposto.**PROPULSORE:** Un motore Rolls-Royce Merlin III da 1.030 CV.**PRESTAZIONI:** Velocità massima 507 km/h a quota di 5.292 metri di quota; quota di servizio 9.250 metri.**DIMENSIONI:** Apertura d'ali 11,99 metri; lunghezza 10,77 metri; altezza 3,45 metri.**ARMAMENTO:** 4 mitragliatrici da 0,303 pollici nella torretta servo comandata Boulton Paul.**OSSERVAZIONI:** Progettato in base alle Specifiche F.9/35 del Ministero dell'Aeronautica; volo iniziale del prototipo in agosto 1937. Primi combattimenti in servizio della RAF con la Squadriglia 264. Successi riportati in questi combattimenti, ma in seguito le grosse perdite subite costrinsero la RAF a servirsene solo come caccia notturno. Il MkII montava un motore Merlin da 1,260 CV e il T.T.I. veniva usato come traino bersaglio. Produzione totale 1.064.**F****MARQUE:** Boulton Paul Defiant N.F.I.**ROLE:** Chasseur de nuit biplace.**PROPULSEUR:** 1 moteur Rolls-Royce Merlin III de 1030 HP.**PERFORMANCES:** Vitesse maximum 507 km-h à Plafond de croisière 9,25 km.**DIMENSIONS:** Envergure 11,99 m; longueur 10,77 m; hauteur 3,45 m.**ARMEMENT:** 4 mitrailleuses de 0,303 pouce dans la tourelle servo-commandée Boulton Paul.**REMARQUES:** Etude suivant la Spécification F.9/35 du Ministère de l'Air. Vol inaugural du prototype en août 1937. En service actif avec l'Escadrille 264 de la RAF. Succès remportés au cours de es combats, mais plus tard les grosses pertes encourues obligèrent la RAF à s'en servir uniquement comme chasseur de nuit. Le Mk II comportait un moteur Merlin de 1260 HP et le T.T.I. était employé comme avion de remorquage de la cible. Total construit 1064.**NL****TYPE:** Boulton Paul Defiant.**ROL:** Tweepersons nachtjager.**VOORTSTUWING:** Eén Rolls-Royce Merlin III motor, 1,030 PK.**PRESTATIES:** Maximum snelheid 507 km/u op 4641 m hoogte, practische hoogtegrens 9.250 m.**AFMETINGEN:** Spanwijdte 11,99 m, lengte 10,77 m; hoogte 3,45 m.**BEWAPENING:** Vier 7,62 mm machinegeweren in een gemotoriseerde Boulton Paul geschutskoepel.**OPMERKINGEN:** Ontworpen volgens Air Ministry specificatie F.9/35. Het prototype vloog voor het eerst in augustus 1937. Eerste luchtgevechten in dienst bij het 264e Squadron van de RAF succesvol, maar later dwongen de grote verliezen dit type slechts als nachtjager te gebruiken. Mk II was met een 1,260 PK Merlin motor uitgerust en T.T.I. werd gebruikt voor het slepen van schietschijven. Totale productie 1.064.**D****BAUMUSTER:** Boulton-Paul Defiant N.F.I.**VERWENDUNGSZWECK:** Jagdweisitzer, Nachtjäger, Trainer, Scheibenschlepper.**TRIEBWERK:** Rolls-Royce Merlin III, 12 Zylinder V-Motor, 1060 PS (Merlin XX 1260 PS).**LEISTUNGEN:** Höchstgeschwindigkeit 490/507 kmh. Gipfelhöhe 9,25 km.**ABMESSUNGEN:** Spannweite 11,99 m; Länge 10,77 m; Höhe 3,45 m.**BEWAFFNUNG:** Hydraulisch betätigter Boulton-Paul Drehturm mit 4 Browning MG 7,62 mm mit je 600 Schuß. Als Nachtjäger später mit A1 Mk. IV/VI-Radar.**BEWERTUNGEN:** 1060 gebaut, nach anfänglichen Überraschungserfolgen wegen unorthodoxer Bewaffnung nur noch nachts verwendbar, später Trainer und Scheibenschlepper.**DK****FABRIKAT:** Boulton Paul Defiant N.F.I.**ROLLE:** To-personers natjager.**DREVET AF:** En 1.030 hk Rolls-Royce Merlin III motor.**PRÆSTATION:** Maksimalhastighed 507 km/t i 5 km højde, højdegrænse 9,25 km.**DIMENSIONER:** Vingefang 11,99 m; længde 10,77 m; højde 3,45 m.**BEVÆBNING:** Fire .303 maskingeværer i Boulton Paul kraftdrevet tårn.**OBS.:** Prototypen, formgivet efter Air Ministry spec. F.9/35, fløj for første gang i august 1937. Første kamphandlinger i RAFs tjeneste med 264 eskadrille meget succesrige, men senere tvang enorme tab denne type til at blive anvendt som natjager. Mk.II havde 1.260 hk Merlin motoren og T.T.I. blev anvendt som malslaebefly. Samlede produktion 1.064.**E****MARCA:** Boulton Paul Defiant N.F.I.**MISION:** Caza nocturno de dos plazas.**PROPULSADO POR:** Un motor Rolls-Royce Merlin III de 1.030 caballos.**RENDIMIENTO:** Velocidad máxima 507 km/h y techo de servicio 9,25 km.**DIMENSIONES:** Envergadura 11,99 m, longitud 10,77 m, altura 3,45 m.**ARMAMENTO:** Cuatro ametralladoras de 0,303 pulg. en la torreta servoaccionada Boulton Paul.**COMENTARIOS:** Diseñado conforme a la Especificación F.9/35 del Ministerio del Aire, el prototipo voló en agosto de 1937. Los primeros combates en servicio con la RAF se realizaron con éxito en la escuadrilla 264 pero luego las bajas experimentadas forzaron a usar este tipo como caza nocturno. El Mk II tenía 1.230 caballos, motor Merlin y el T.T.I. se utilizó con remolque de blancos. La producción total fue de 1.064 aviones.**P****MARCA:** Boulton Paul Defiant N.F.I.**FUNCAO:** Aviao de caça para voo nocturno de dois lugares.**ACCIONADO POR:** Um motor Rolls-Royce Merlin III de 1.030 c.v.**DESEMPENHO:** Velocidade máxima 507 km h. a 9.250 m de altitude.**DIMENSÕES:** Envergadura 11,99 m; comprimento 10,77 m; altura 3,45 m.**ARMAMENTO:** 4 metralhadoras de 7,62 mm montadas num torreado servo comandado Boulton Paul.**OBSERVACOES:** Concebido para cumprir a especificacao do Ministério da Aeronáutica F.9/35, o protótipo realizou o primeiro voo em Agosto de 1937. Os primeiros combates ao serviço da Real Força Aérea nas Esquadrilha 264 tiveram êxito, mas posteriormente as perdas excessivas obrigaram este tipo de avião a ser usado como um avião de combate noturno. O Mk II tinha o motor Merlin de 1.260 e o T.T.I. foi utilizado como um avião de reboque de alvejamento. Foram construídos 1.064 aviões deste tipo.**S****MÄRKE:** Boulton Paul Defiant N.F.I.**ROLL:** Tvasitsigt nattjaktplan.**DRIVEN AV:** En 1,030 hk Rolls-Royce Merlin III motor.**PRESTATION:** Maximi hastighet 507 km, tjänstetophöjd 9,25 km.**DIMENSIONER:** Vingbredd 11,99 m, längd 10,77 m, höjd 3,45m.**ARMERING:** Fyra .303 kulsprutor i Boulton Paul maskindriven spanarsits.**NÄRMARE DETALJER:** Designad enligt Försvarsministeriets Specifikationer F.9/35. Prototypen jungfruflyg i augusti 1937. De första stridskamperna; med 264 squadron, RAF, var framgångsrika men senare prohibitiva förluster betydde att denna typ av plan endast användes som nattjaktplan. Mk II hade en 1,260 hk Merlin motor och T.T.I. användes som måldragare. Allt som allt tillverkades 1,064 Defiant'er.**SF****ESIKUVA:** Boulton Paul Defiant N.F.I.**KÄYTTÖTARKOITUS:** Kaksipaikkainen yö-hyökkääjä.**VOIMANLÄHDE:** 1030 hevosvoimainen Rolls-Royce Merlin III moottori.**LENTO-OMINAISUUDET:** Huippunopeus 490 km tunnissa 5 km:n korkeudella, maksimikorkeus 9,25 km.**MITAT:** Siipien pituus 12 m; koneen pituus 10,75 m; ja korkeus 3,45 m.**ASEISTUS:** 4 x 7,6 mm konekivääriä asennettuna konekäyttöiseen Boulton Paul-tykkitorniin.**ASIAIETOJA:** Vastaa (Englannin) Ilmapuolustusministeriön normia F.9/35. Prototyyppi suoritti ensi lentonsa elokuussa 1937. Ensimmäiset taistelut R.A.F.:n palveluksessa, 264 Eskadroonassa, olivat menestyksellisiä, mutta sitten seurasi monta tappiota. Tästä johtuen Defiant-konetta alettiin käyttää ainoastaan öisin. Defiant II-versiossa oli 1260 hevosvoimainen Merlin moottori ja T.T.I.-versiota käytettiin hinaamaan maalitaulua. Kokonaistuotanto oli 1064 konetta.



Boulton Paul Defiant Mk.I
 L7000 'TW.P' of 141 Squadron, RAF, RAF Church Fenton, September, 1940.



Boulton Paul Defiant Mk.I
N°256 Sqn., RAF Catterick, December 1940

