



BRITISH CVR(T) FV 101 SCORPION

FV 101 蠍式輕戰車



FV101 SCORPION CVR(T)

Small, fast and agile, the "Scorpion" proved to be another milestone in British armoured vehicle design. The FV 101 CVR(T) "Scorpion" was introduced into service with the British Army early in 1973 as the first of the combat vehicle reconnaissance (tracked) series. It was also used by the Royal Air Force for reconnaissance and screening tasks to secure "Harrier" airfields.

CHARACTER: Arms: 76mm L23A1 main gun x1, 7.62mm machine gun x1

Weight: 8073kg

Engine: J60 No. 1 MK100B4 2 litre 6-cylinder petrol engine

Maximum speed: 60km/h

Fuel storage: 423 liters

Cruising range: 644km

Crew: 3

FV101 蠍式輕戰車

FV101 蠍式輕戰車為皇家陸軍基於任務需求所開發，具有長程偵察能力及良好的越野、涉水性能的履帶裝甲車。構想最早始於 1961 年，而於 1970 年完成並開始量產，全車由鋁合金構成，砲塔的迴旋及主砲的俯仰皆為手動機械式，除了提供步兵火力支援外，也兼具反裝甲的能力。

蠍式輕戰車因多種任務需要而發展各種衍生型，包括：FV102 "打擊者" 反裝甲飛彈車，FV103 "斯巴達" 運兵車，FV104 "蘇丹" 指揮車，FV105 "薩馬利亞人" 救護車，FV106 "參孫" 裝甲救濟車，FV107 "彎刀" 偵察車。

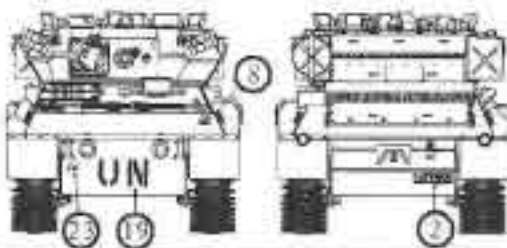
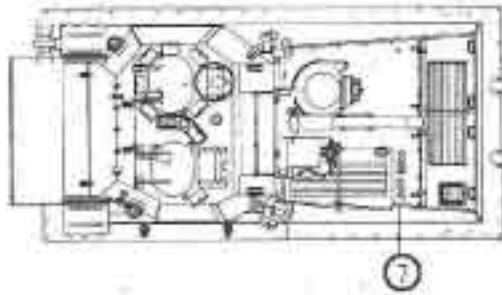
蠍式家族成員曾於 1982 年福克蘭群島、1990 年沙漠風暴等戰役中出現，而使用的國家除英國外，另有比利時、紐西蘭、泰國、愛爾蘭、伊朗、汶萊、菲律賓等二十多國使用。

性能請示：火力：76 公厘 L23A1 主砲 x1，7.62 公厘機槍 x1 動力：J60 No.1 MK100B 4.2 公升汽油引擎 爬坡：60%

戰鬥重量：8073 公斤 攜油量：423 公升 最高時速：80.5 公里/小時 續行里程：644 公里

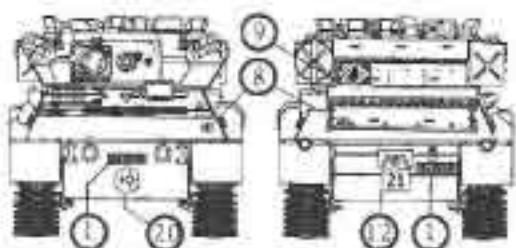
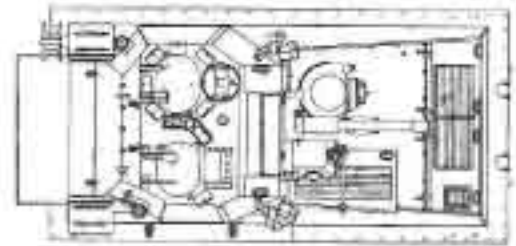
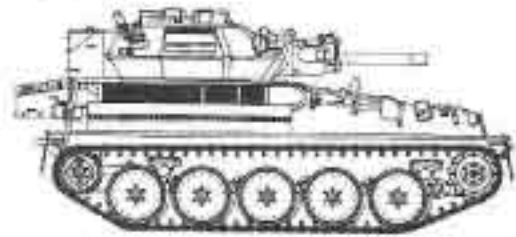
1 U.N.(Royal Army)
 聯合國部隊(英國皇家陸軍)

Body: Flat White



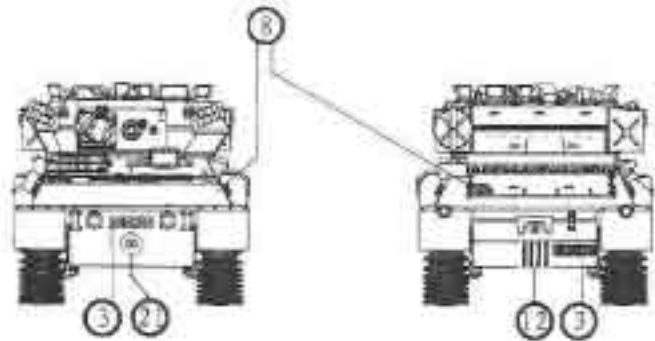
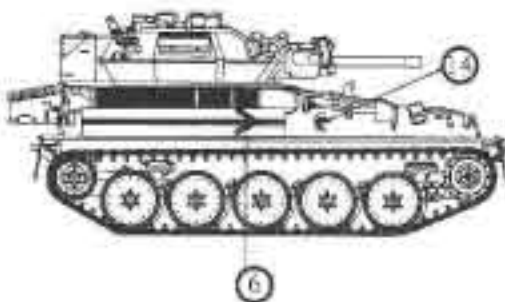
2 Royal Hussars
 英國皇家輕騎兵

Body: Flat Black
 Dark Green



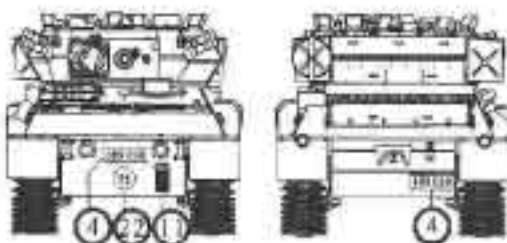
3 Royal Army(Desert Storm)
 英國皇家陸軍(沙漠風暴)

Body: Yellow FS33531



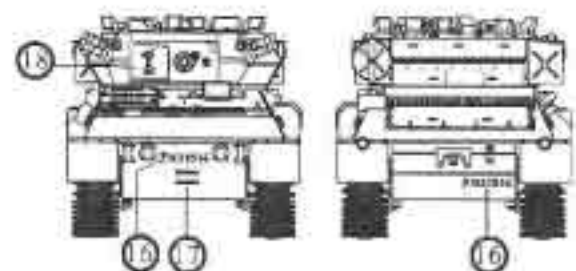
4 Belgian Army
 比利時陸軍

Body: Olive Drab



5 Spanish Marin Corps
 西班牙陸戰隊

Body: Olive Drab



10



Drill hole 0.2mm
使用 0.2mm 鑽頭鑽孔

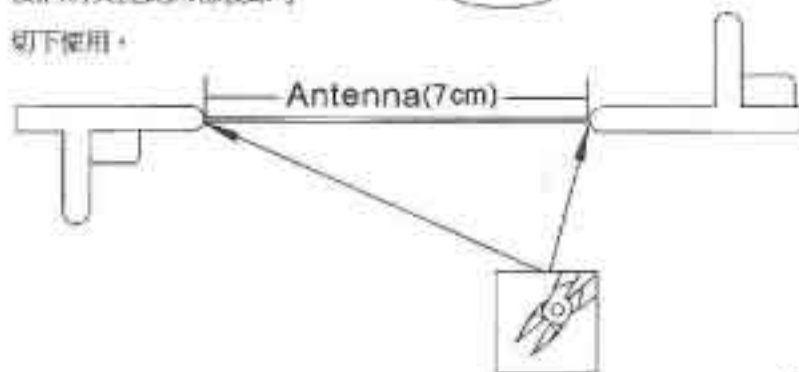


How to make antenna:

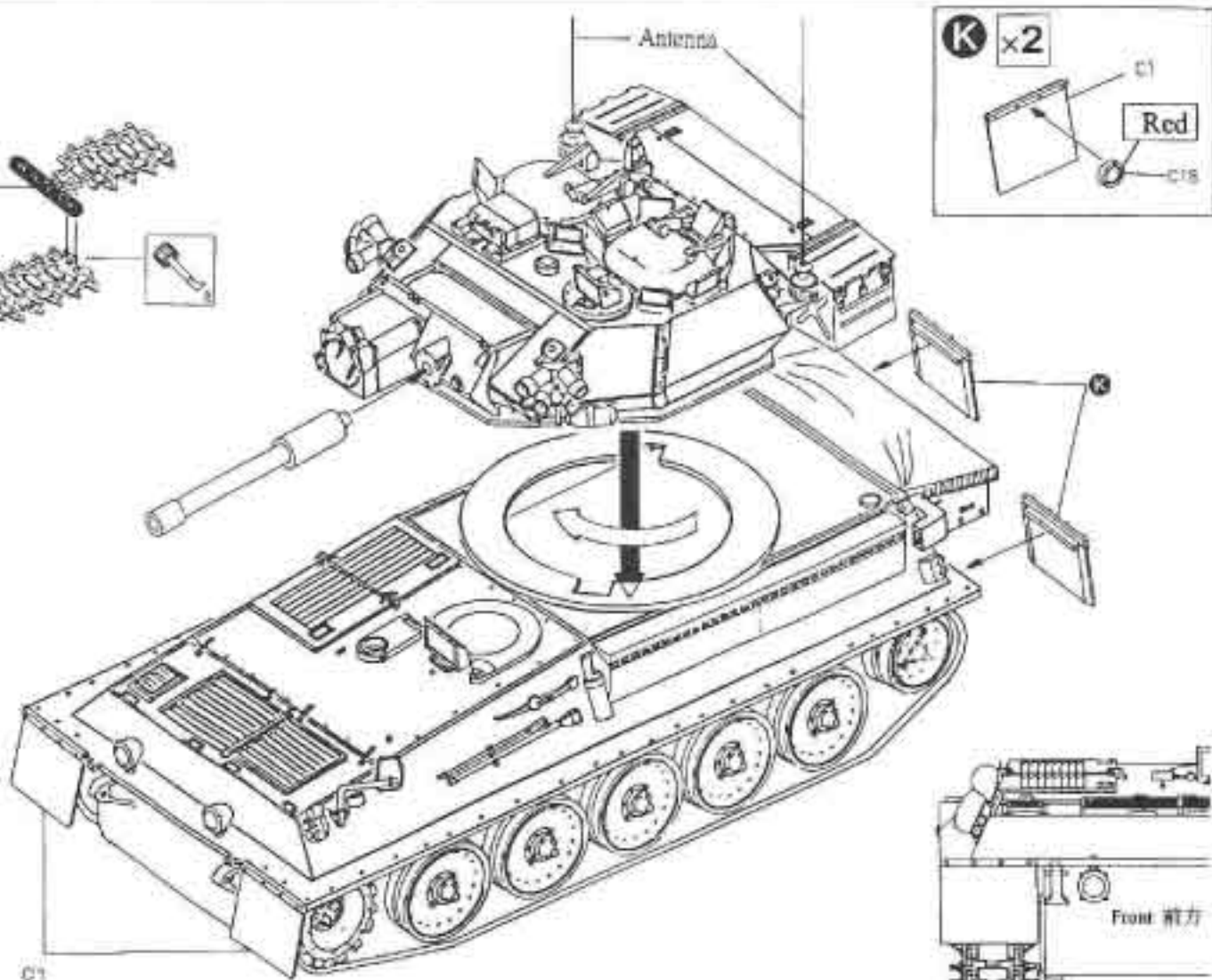
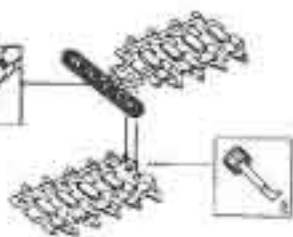
天線製作方法:

Heat spread with a candle flame. Remove from flame and stretch. Allow to cool and cut to required length.

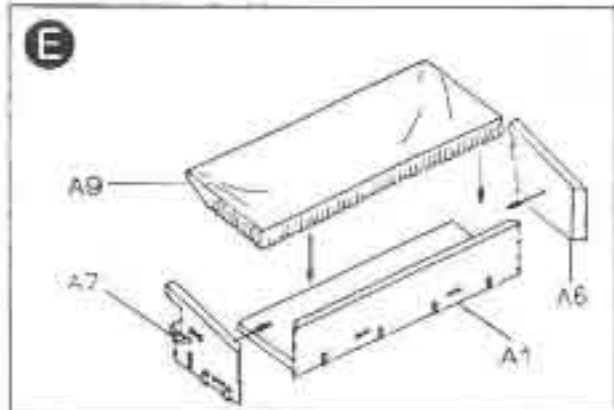
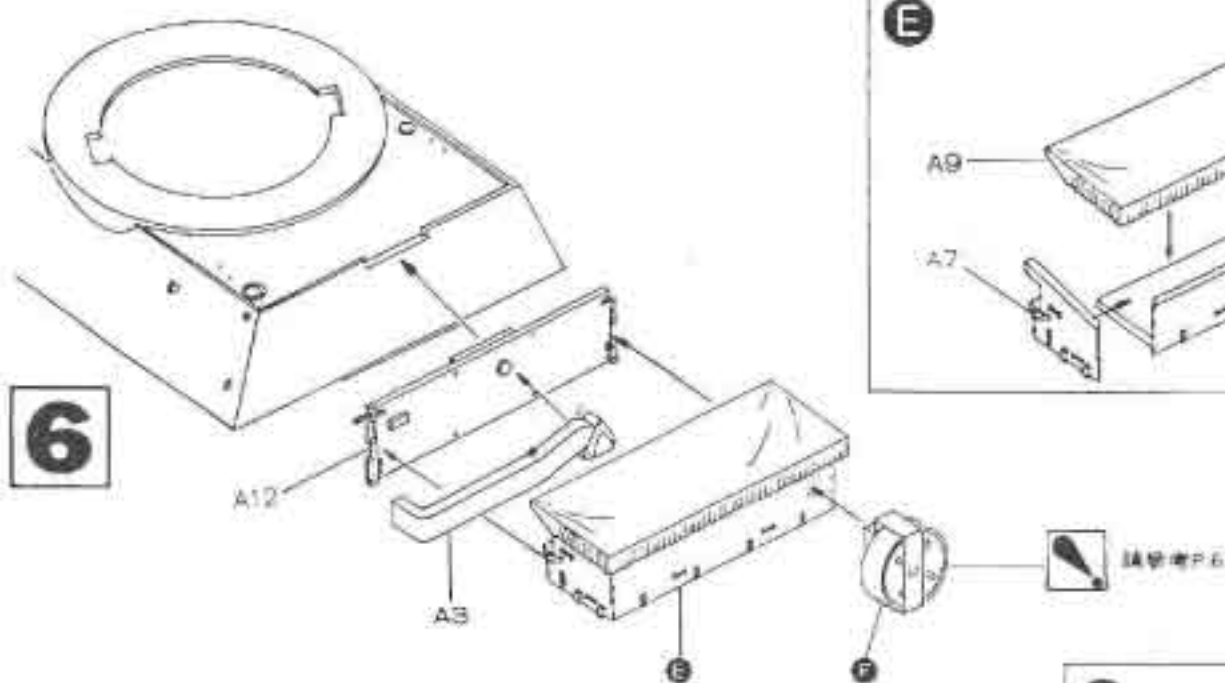
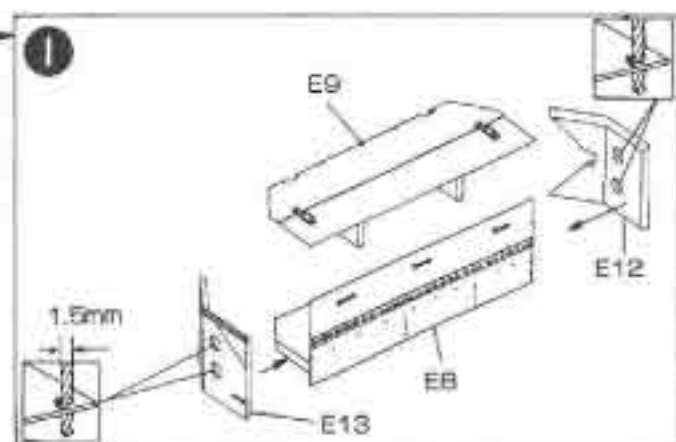
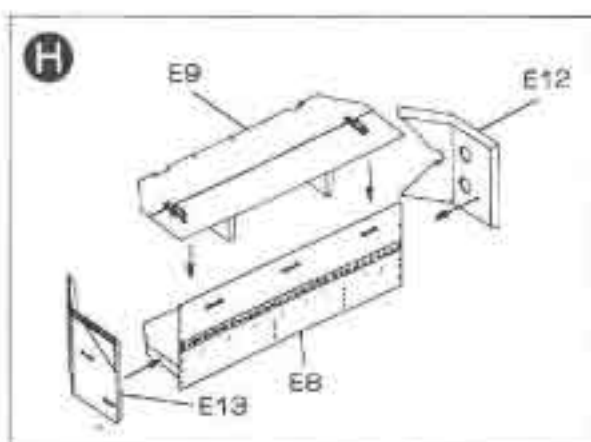
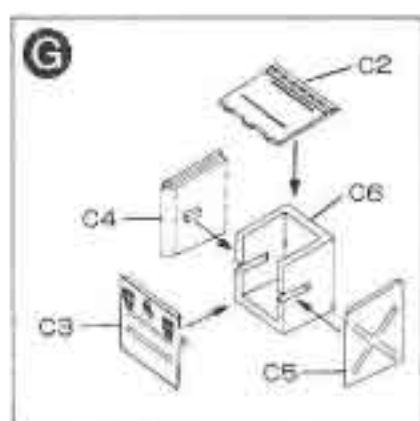
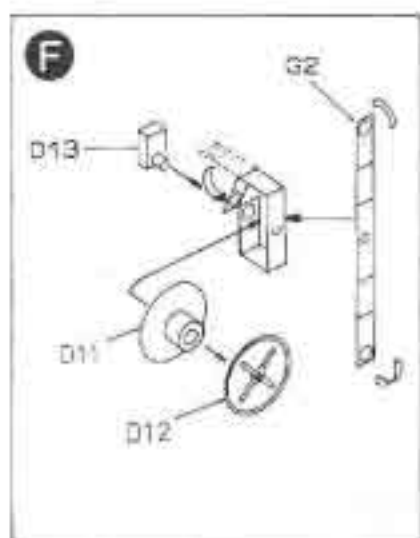
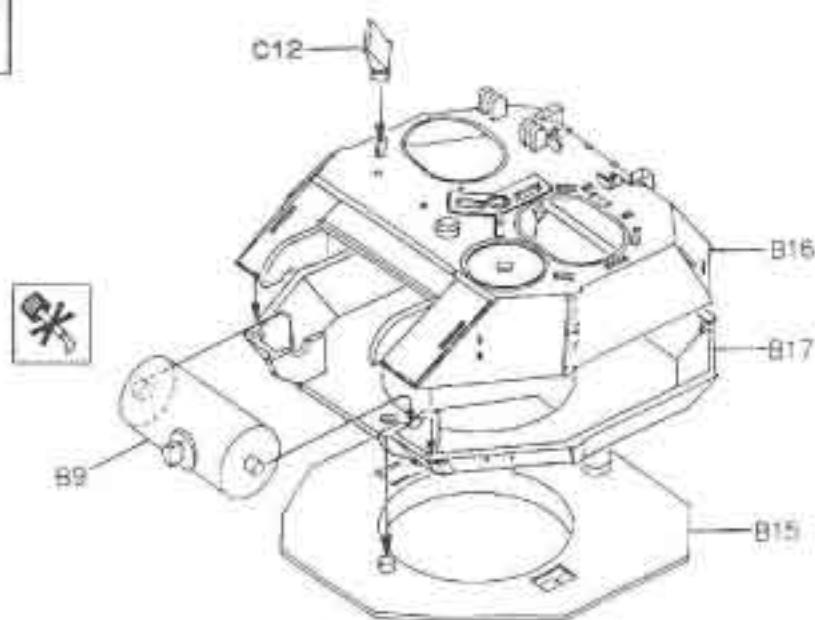
將膠棒加熱, 等其自然彎曲後, 再將其拉長, 冷卻後即可切下使用。

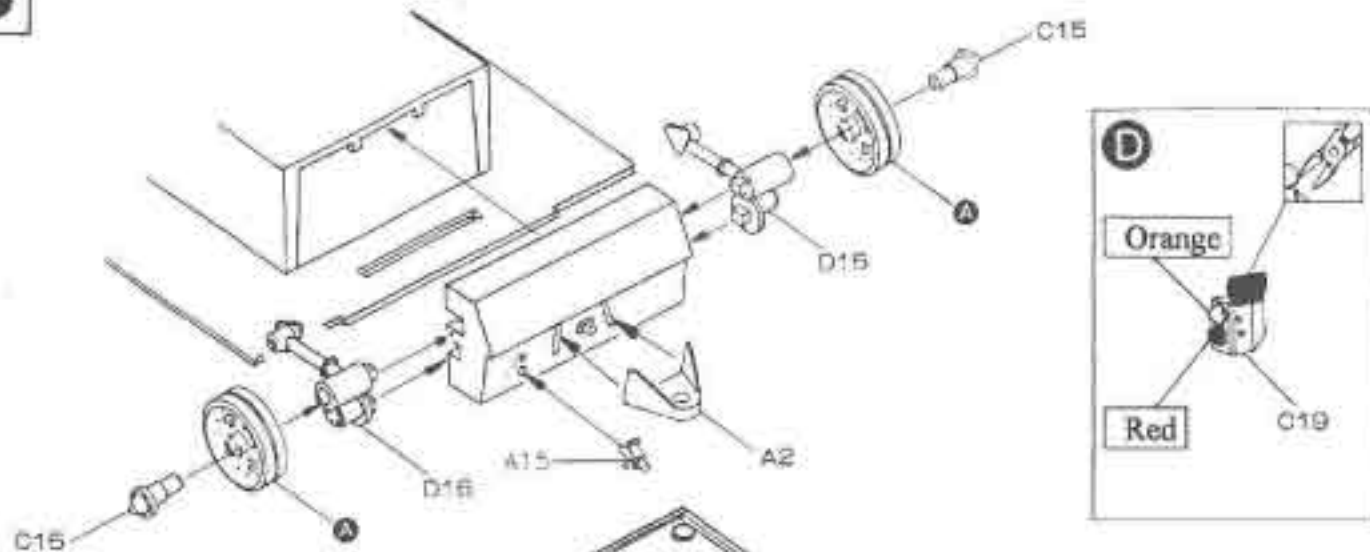
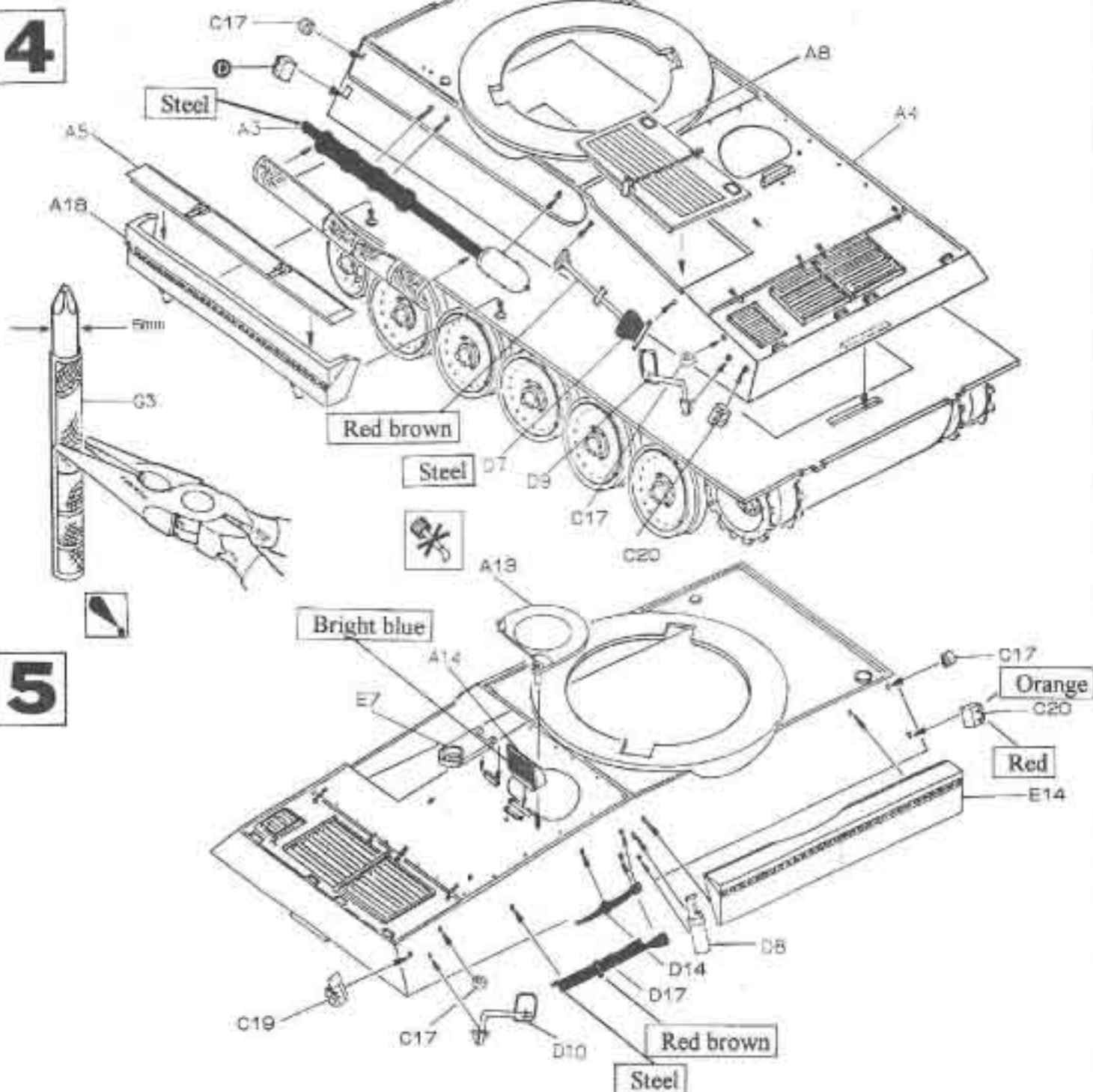


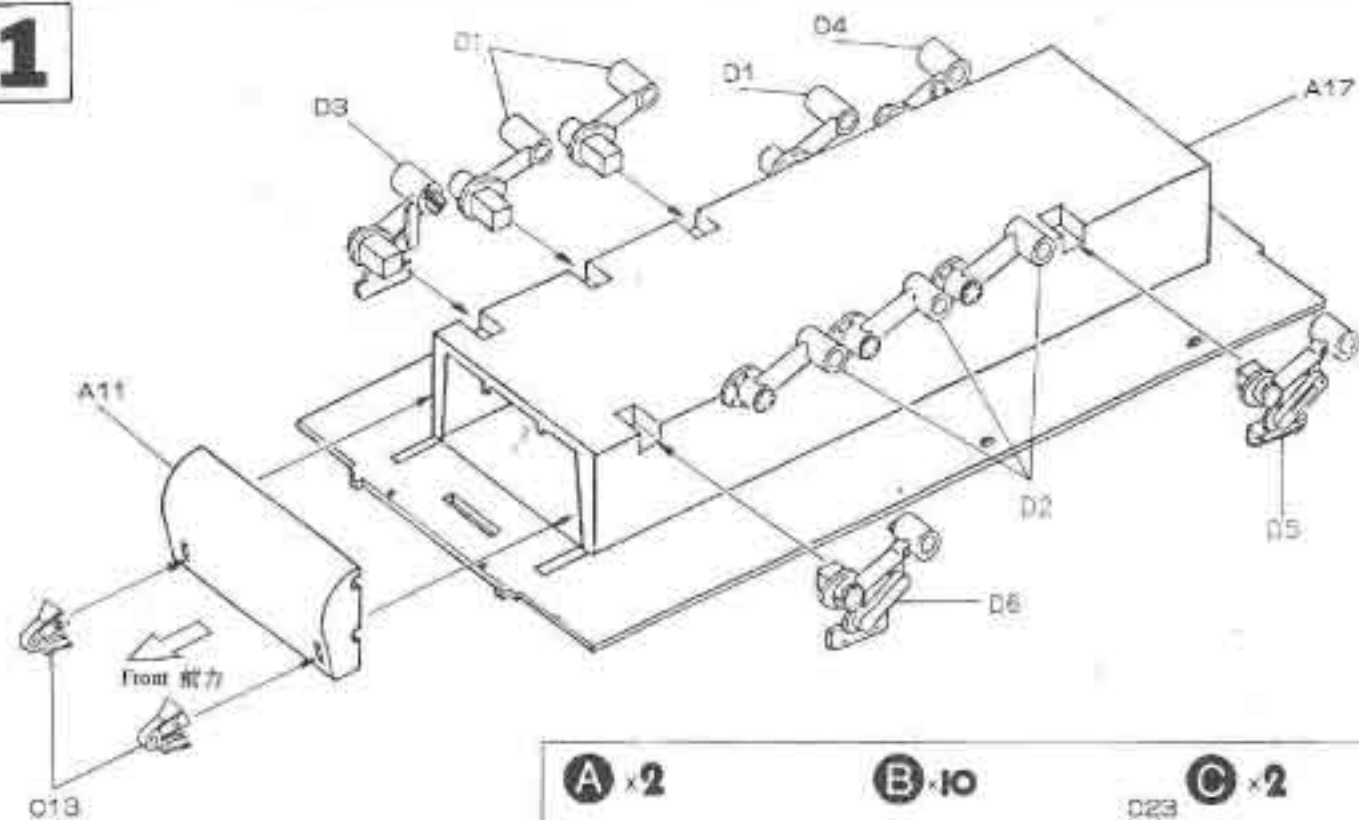
11



Note track direction.
注意履帶方向

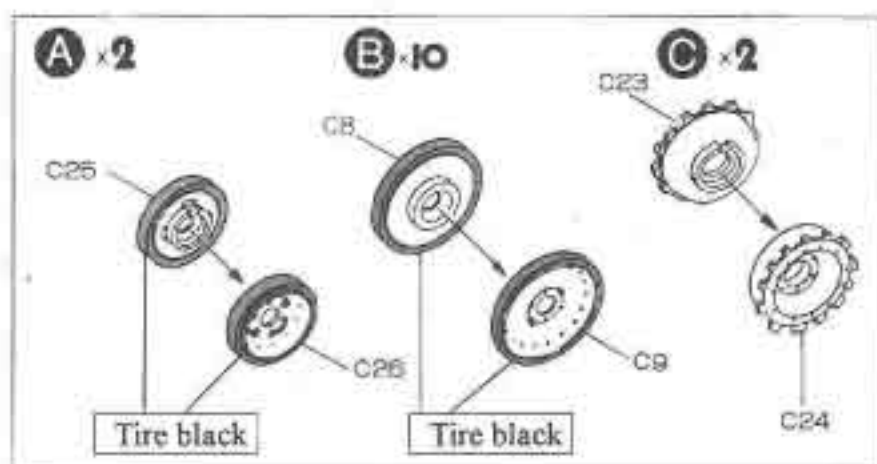
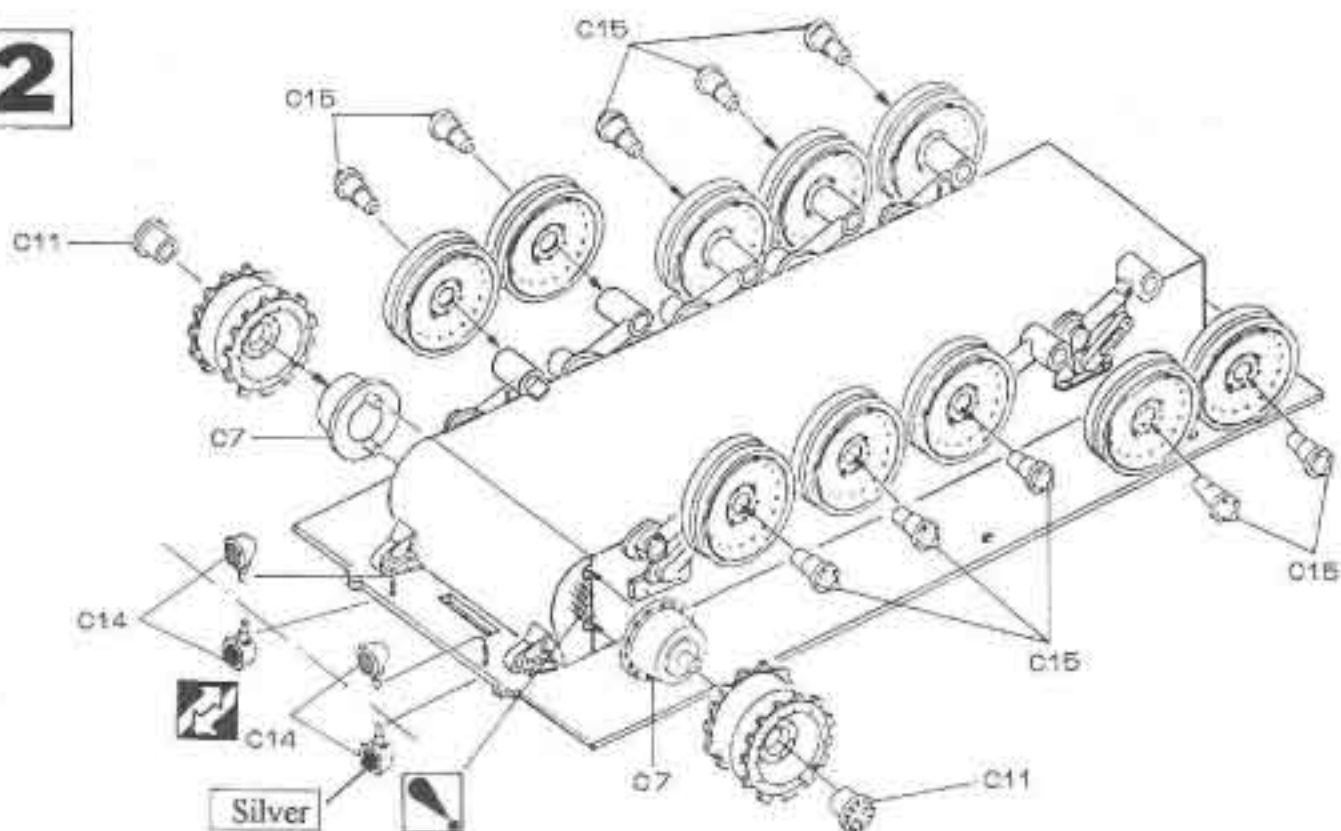
6**7**

3**4****5**

1

Make sure that every road wheel contacts the ground

輪子中心點需水平

**2**

FV101 スコーピオン CVR (特)

FV101 スコーピオン CVR (特)は、英国陸軍の作戦上の要求により誕生した長距離偵察能力、荒地踏破能力、渡河能力を持った高性能の装甲戦車です。FV101 の構想は 1961 年に開始され、1970 年より生産が開始されました。車体はアルミ合金製で、砲塔の旋回、砲の俯仰角の調整は手動操作にて行われます。歩兵への火力支援を行うだけでなく、対戦車能力も有ります。

FV101 スコーピオンは作戦の目的により多くの派生型が生まれた例えば、対戦車ミサイル車両 FV102「ストライカー」、兵員輸送車 FV103「スパルタン」、野戦指揮車 FV104「スーダン」、救護車 FV105「サマリタン」、装甲支援車 FV106「サムソン」、偵察車 FV107「シミター」などがあります。

FV101 スコーピオンファミリーは、1982 年のファークランド紛争や 1990 年の「砂漠の嵐」作戦などの実戦に参加しています。スコーピオンを配備している国は、英国、ベルギー、ニュージーランド、タイ、アイルランド、イラン、ブルネイ、フィリピンなど他 20 ヶ国に及びます。

性能諸元:

武装	: 76mm 砲 L23A1 × 1, 7.62mm 機銃 × 1	動力	: J760Nt.1Mk10GB 4.2L エンジン
タンク容量	: 423 L	航続距離	: 644km
最大速度	: 60km	重量	: 8073kg
乗員	: 3 名		

Illustration: 圖示説明



Method For Applying Decals:

1. Clean Model Surface With Wet Cloth.
2. Cut Out Of Decal Sheet And Dip Them In Water For 15 Seconds.
3. Place it on proper position on model.
4. Slide off base paper leaving decals On Model With Wet Finger Tip.
5. Move Decals To Exact Position, Push Out Excess Water Under Decal With Soft Cotton Cloth.
6. When Decals Get Dry Then Complete.

水貼紙使用説明:

1. 將模型表面擦乾淨
2. 將貼紙剪下泡入清水中約15秒
3. 將泡濕之貼紙取出置於欲貼處旁
4. 用指尖輕推貼紙表面使其滑出底紙
5. 將貼紙調整至適當位置並輕擦拭水份
6. 待其自然乾燥後即完成

Color list: 塗料表

Color	Brand	Gunze			Humbrol	Revell
		Hobby Color	Mr. Color	Mr. Color Spray		
Red	紅	H-3	C-3	J-3	19	31
Steel	黑鐵	H-18	C-28	J-28	53	91
Tire black	輪胎黑	H-77			85	302
Dark green	深綠	H-36	C-15	J-15	149	363
Flat white	消光白	H-11	C-62	J-62	34	05
Green	綠	H-312	C-312		101	360
Bright blue	寶藍	H-15	C-65	J-65	14	51
Olive drab	橄欖綠(2)	H-78	C-38		66	46
Silver	銀	H-8	C-8	J-8	11	90
Tan	皮革	H-27	C-44	J-44	118	
Flat black	消光黑	H-12	C-33	J-33	33	08
Red brown	紅褐	H-47	C-41		160	383
Orange	橘色	H-14	C-59		18	30