

F-84E/G THUNDERJET

ACADEMY

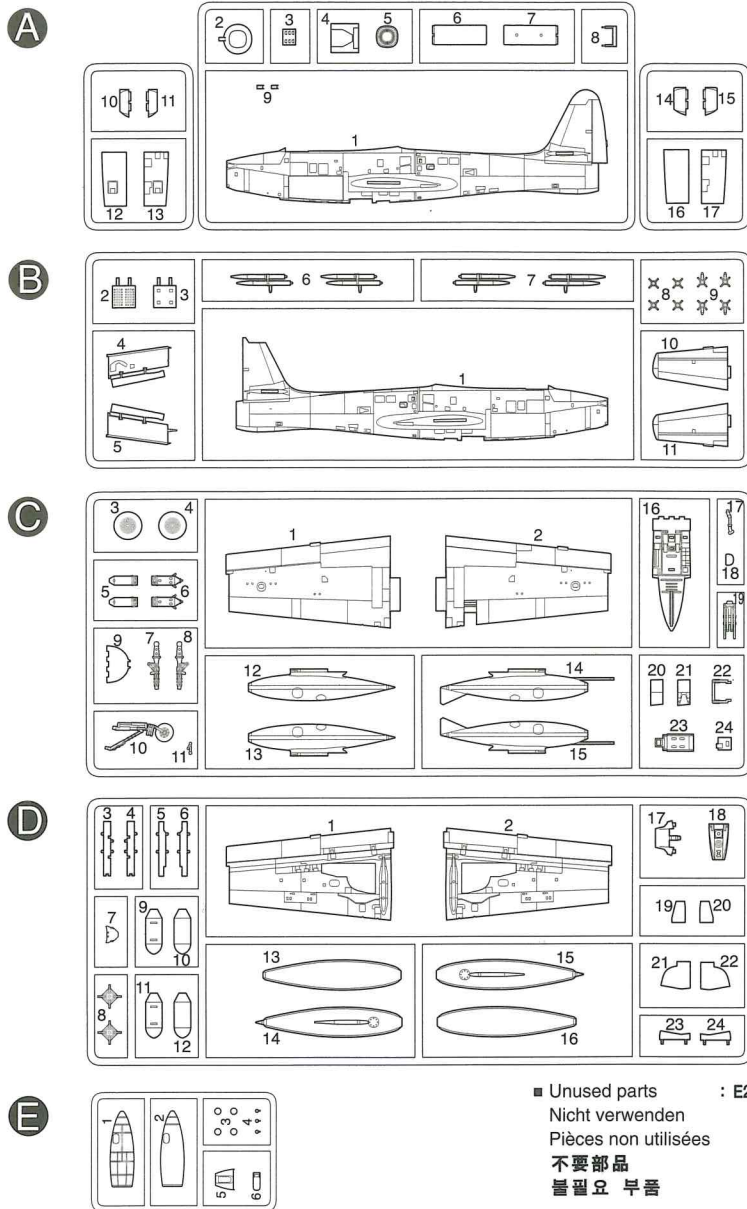
HOBBY MODEL KITS



- Fully engraved panel lines & rivet details.
- Highly detailed cockpit interior & landing gear bay.
- Various under-wing weaponry included.
- Contains optional parts to build as "E" or "G" version.

1/72nd SCALE

■ Parts Locating Diagram 부품도



- 직매점 겸 A/S센터 삼선교: 742-9293, 대치동: 552-9293, 양재동: 575-9997, 용산: 796-1214
- A/S센터 본사: 908-7000(교환147), 동대문: 745-9293, 천호동: 473-9293
- 출판점 겸 A/S센터 노원아카데미: 907-0940, 양천아카데미: 691-7108, 강북아카데미: 762-0380, 강남아카데미: 522-1577, 경기아카데미: (0343)458-5591, 부산아카데미: (051)293-7449, 대구아카데미: (053)744-9293

☎ 고객상담문의 : 080-969-7000
 http://www.academyhobby.com
 http://www.academy.co.kr

ACADEMY ACADEMY PLASTIC MODEL CO., LTD.
 273-84, Suyu-dong, Kangbuk-gu, Seoul, Korea
 TEL:82-2-908-7000 FAX:82-2-997-3003

ACADEMY **F-84E/G THUNDERJET**
 HOBBY MODEL KITS



1/72nd SCALE

F-84E/G 썬더제트

#1617/FA175

F-84E/G THUNDERJET

The F-84E was much improved over all previous versions of the Thunderjet.. the final production rolled off the assembly line July 1951. It was powered by the Allison J35-A-17D engines, the same as in the F-84D. This was the first jet powered fighter made by republic. Originally designated the P-84, the US Army Air Force changed the name to F-84. Though fashioned after the F-84D, the new F-84E had an added 12 inches to the fuselage length in the cockpit area for the pilots comfort. Internal fuel capacity was increased and the underwing bomb pylons were modified to handle an additional pair of 230 gallon drop tanks in place of bombs.

The F-84G was the last straight-wing variant in the F-84series. As the need arose for a lighter bomber aircraft, a contract was given to Republic--result the F-84G. The F-84G differed by using a 5600 lb. thrust Allison J35-A-29 engine. This increased its speed to 622mph and its unrefueled range jumped to 2,000 miles. It was the first fighter designed to carry and deliver nuclear weapons. It was also the first production fighter-bomber equipped with a single point in-flight refueling capacity. The F-84Gs were also the first aircraft flown by the famous Thunderbirds when the Air Force's flight demonstration team was formed in May 1953. The F-84G will be remembered as the supreme fighter-bomber aircraft of its day. One that could deliver either a tactical or nuclear bomb to a target almost anywhere in the world--and then bring the pilot home.

F-84 썬더제트 시리즈는, 제2차세계대전 기간중 미 육군항공대의 주력전투기 하나인 P-47 썬더볼트를 생산하여 명성을 날린 리퍼블릭사가 자사 최초의 실용 제트전투기로서 야심차게 선보인 기종으로, 제트전투기 역사의 초창기무렵에 많은 업적과 발자취를 남긴 존재라 할 수 있다. 당초엔 P-84란 명칭으로 불렸으나 미 육군항공대가 공군으로 독립, 발전하면서 새로이 F-84로 명명된 썬더제트 시리즈는, 1946년 2월 첫비행에 성공을 거둔 후 지속적으로 개량, 발전을 거듭하면서 많은 파생모델이 만들어 졌으며, 1940년대 말부터 50년대에 걸치는 기간동안 미 공군의 중요한 전투폭격기 전역으로서 운용되었다. 특히 한국전쟁 당시엔 주로 지상폭격 임무에 대거 투입되어 맹활약을 펼치면서 공산군측에 막대한 피해를 입혔으며, 휴전 이후엔 미국의 주요 우방국가들의 제트화 전환 및 전력증강을 위한 목적의 일환으로 다량의 기체가 F-86 세이버와 함께 각국에 공급되기도 하였다. 1951년 7월에 최종생산이 종료된 F-84E형 모델은 이전까지의 모델들에 비해 대폭적으로 성능이 강화된 기종으로서, 동력원은 바로 앞의 형식인 F-84D형과 동일한 앨리스 J-35-A-17D형 제트엔진을 사용했으나, 조종석 주변을 중심으로 12인치(약 30cm)가량 동체길이를 연장하여 파일럿의 안락성을 높인 점이 특징이다. 그 결과 동체내의 움직임이 늘어나면서 내부연료탑재량이 증가되는 결과도 부수적으로 얻게 되었다. 또한 주날개 하면의 폭탄 무장용 파일런에는 추가적으로 230갤런 용량의 보조연료탱크 2개를 장착할 수 있도록 개량을 가해 항속거리의 증가를 꾀하였다. F-84G형은 시리즈를 통틀어 직선형 주날개를 지닌 F-84로서는 최후로 생산된 모델로서, 주로 폭격성능의 강화에 중점을 맞춰 개발된 기종이다. 엔진은 약 5,600파운드(약 2,000kg)의 추력을 발휘하는 앨리스 J-35-A-29형으로 강화, 교체되어 최고속도는 시속 622마일(약 1,000km)로 향상되었으며, 재급유없어도 약 2,000마일 (3,200km)의 거리를 비행할 수 있을 만큼 항속거리가 대폭적으로 늘어나게 되었다. 하지만 0형모델의 가장 큰 특징이라면 전술전투기로서는 사상 처음으로 핵병기탑재능력을 지니게 된 점을 들 수 있다. 뿐만 아니라 역시 양산된 전투기로는 처음으로 공중급유장치를 장비한 점도 주목할 만 하다. 또한 F-84G는 1953년 5월에 처음으로 결성된 유명한 미공군의 곡예비행팀인 「썬더버드(Thunderbirds)」의 첫 번째 사용기종으로도 잘 알려져 있다.

<READ THIS BEFORE YOU BEGIN>

- Study the instructions before assembling.
- Check the fit of each piece before cementing into place.
- Do not use too much cement to join parts.
- Never use cement or paint near open flame.
- Open a window or make area well ventilated when cement or paint is in use.
- Tear up and throw away the empty plastic bags to avoid danger of suffocation for little children.

<ALLGEMEINE HINWEISE>

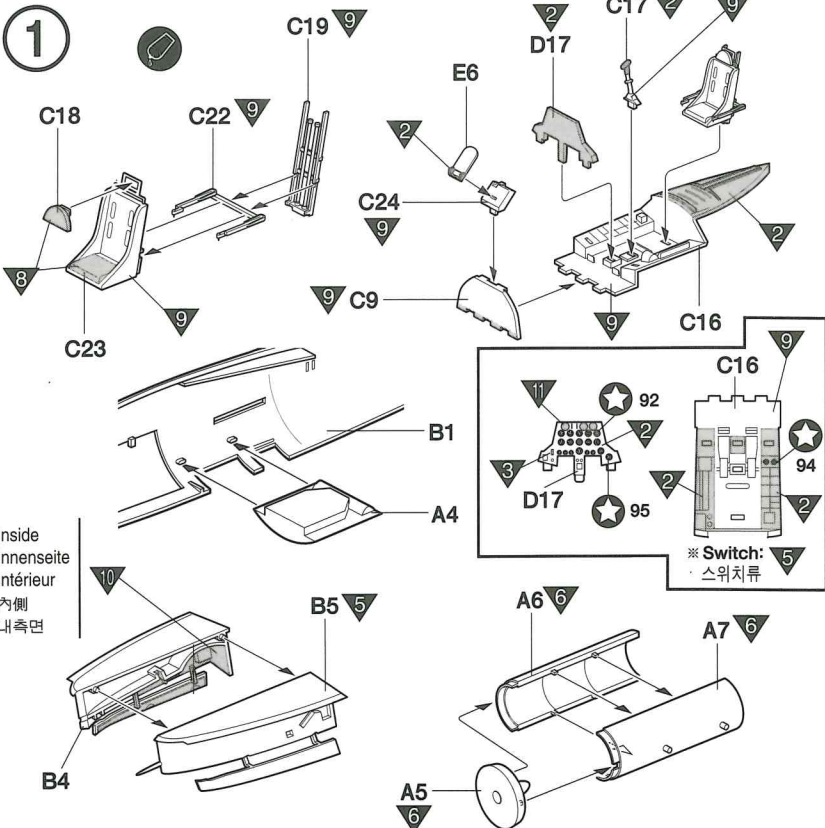
- Die Anordnung der Bauteile ist aus den Zeichnungen der Anleitung ersichtlich.
- Die Teile vor dem Verkleben ungeleimt zusammenhalten, um ihren paßsitz zu prüfen.
- Klebstoff nicht zu dick auftragen.
- Klebstoff und Farben niemals in der Nähe einer Flamme verwenden.
- Während der Bemalung mit Spritzpistole oder Pinsel für frische Luftzufuhr, z.B. öffnen des Fensters, sorgen.
- Bausatz von kleinen Kindern fernhalten. Verhüten Sie, daß Kinder irgendwelche Bauteile in den Mund nehmen oder Plastiktüten über den Kopf ziehen.

<LISEZ CE QUI SUIT AVANT DE COMMENCER LE MONTAGE>

- Etudier les schémas d'assemblage.
- Contrôler que chaque pièce soit bien conforme avant de la coller à sa place.
- N'utilisez pas trop de colle pour réunir les pièces.
- Ne jamais manipuler la colle ou peinture à proximité d'une flamme.
- Aérer soigneusement la pièce où vous peignez (ouvrir la fenêtre).
- Après avoir sorti les pièces du sac en plastique, déchirer le sac afin d'éviter que les enfants ne le mettent sur la tête et ne s'étouffent.

<組み立てる前に>

- 組み立てる前に説明書をお読み下さい。
 - 部品をランナーから切り出す時は模型用ニッパーとカッターを使用します。
 - 接着剤を少しぬりにつけておくことがきれいに仕上がるコツです。
 - 接着する前に部品を合わせて確かめます。
 - 接着剤や塗料を使用する時はときどき窓を開けて換気に気をつけましょう。
 - 組み立て後の部品やビニール袋は小さな子供の手の届かない安全な所に保管して下さい。
- 조립하기 전에**
- 부품을 조립하기 전에 설명서를 잘 읽어본 후 조립한다.
 - 부품을 자를 때에는 칼이나 니퍼로 깨끗이 잘라준다.
 - 접착제를 사용할 곳과 사용하지 않는 곳에 주의하고 너무 많이 바르지 않도록 한다.
 - 접착하기 전에 부품을 맞추어 확인한 후 조립한다.
 - 에나멜 페인트나 접착제를 사용할 때는 창문을 열어 환기를 시키고 화기를 멀리한다.
 - 사용 후 남은 부품은 어린 아이들의 손에 닿지 않도록 잘 처리한다.



Inside
Innenseite
Intérieur
內側
내측면

1 **정확한다.**
Cement parts
Cutter
Kleben
Pegar
incollare
Colar
Kleben

2 **정확하지 않는다.**
Do not cement
Ne pas coller
Nicht kleben
No pegar
Non incollare
Nao colar
Niet kleven

3 **수반를 조립한다.**
Repeat operation
Répéter l'opération
Vorgang wiederholen
Repetir la operación
Repitire
Repitir a operação
Herhalen

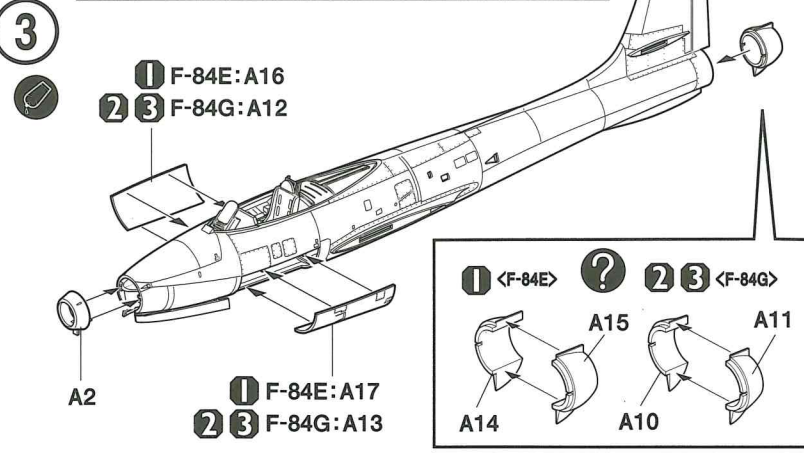
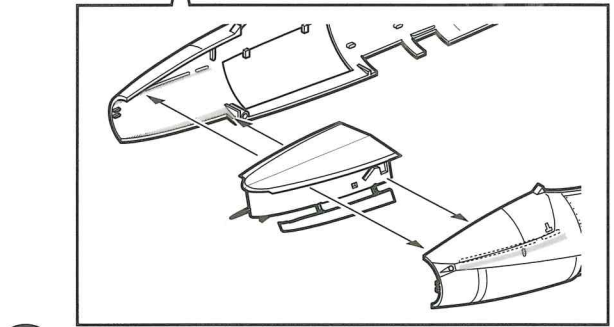
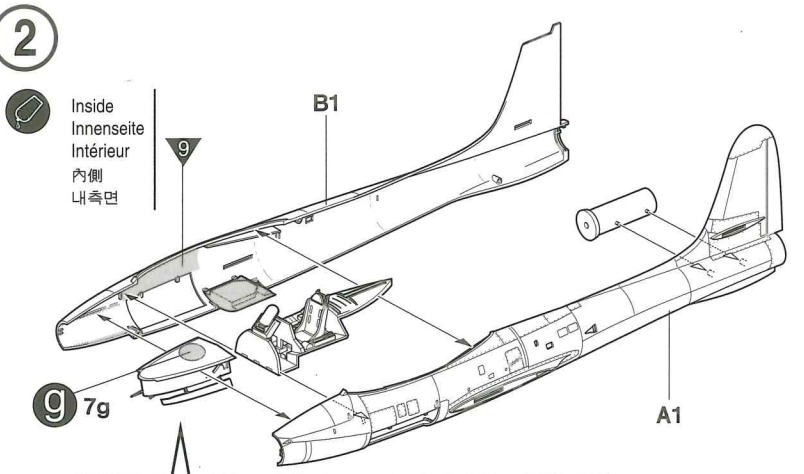
☆ **전사지를 붙인다.**
Métalcomanies
Abzeichnen

1 **잘라낸다.**
Cut away
Couper
Schneiden
Cortar
Tagliare
Cortar
Snijden

? **선택한다.**
Optional parts
Choix
Auswahlmöglichkeit
Eleccion
Scelta
Opcao
Keuze

1 **반대측도 조립한다.**
Repeat for opposite side
Répétition de la page
Wiederholung für gegenüberlie-
gende Seite

1 **구멍을 뚫어준다.**
Make hole
Faire un trou
Offnen



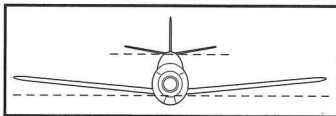
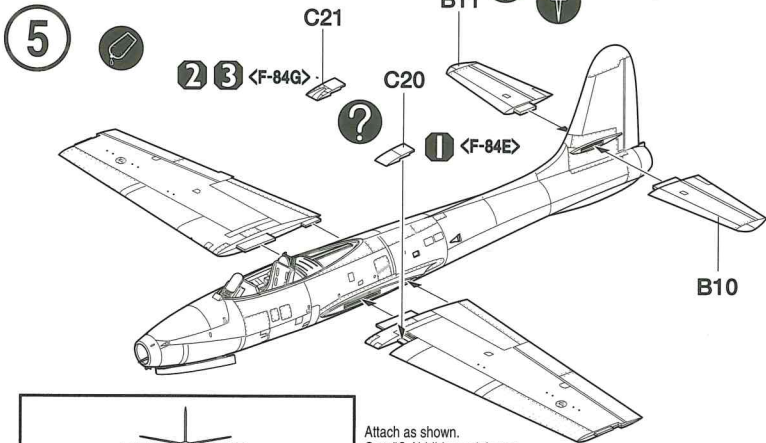
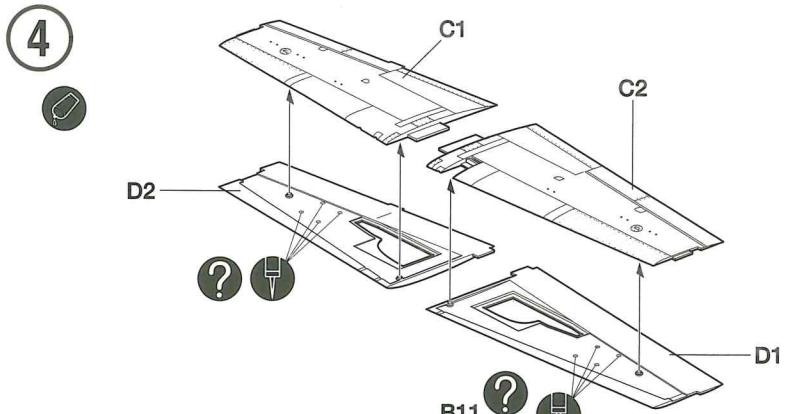
9 **무게수를 넣는다.**
Add weight
Lester
Gewicht

1 **구멍이나 홈을 채워준다.**
Decals
Mastiquer
Schießen

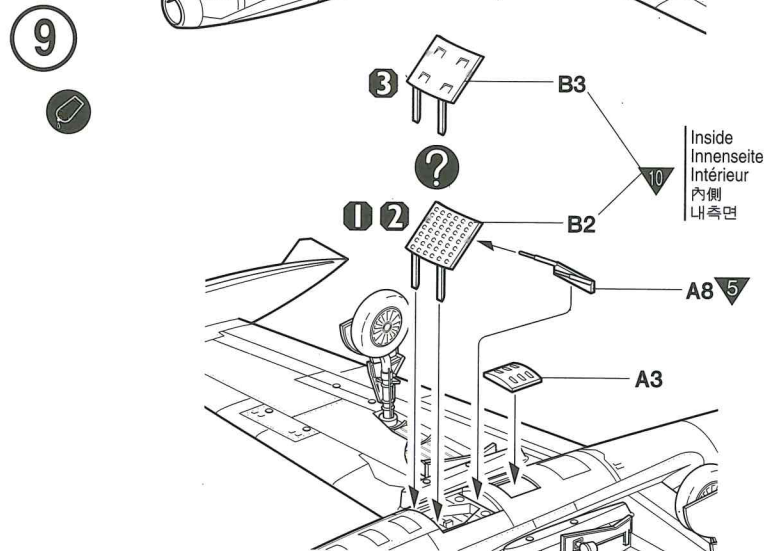
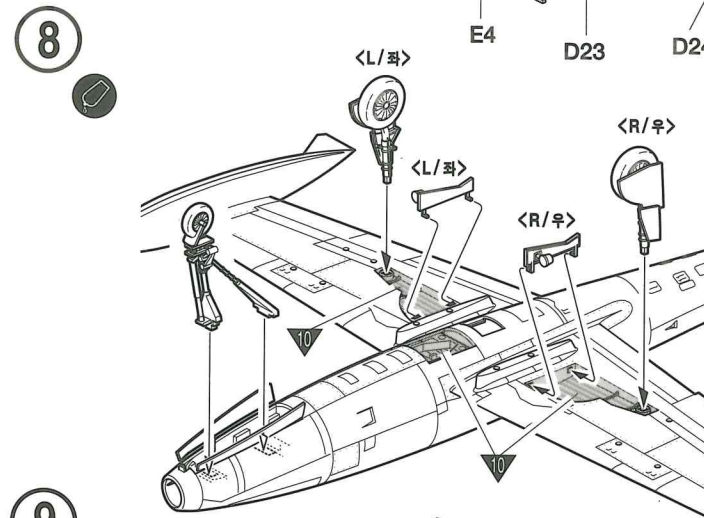
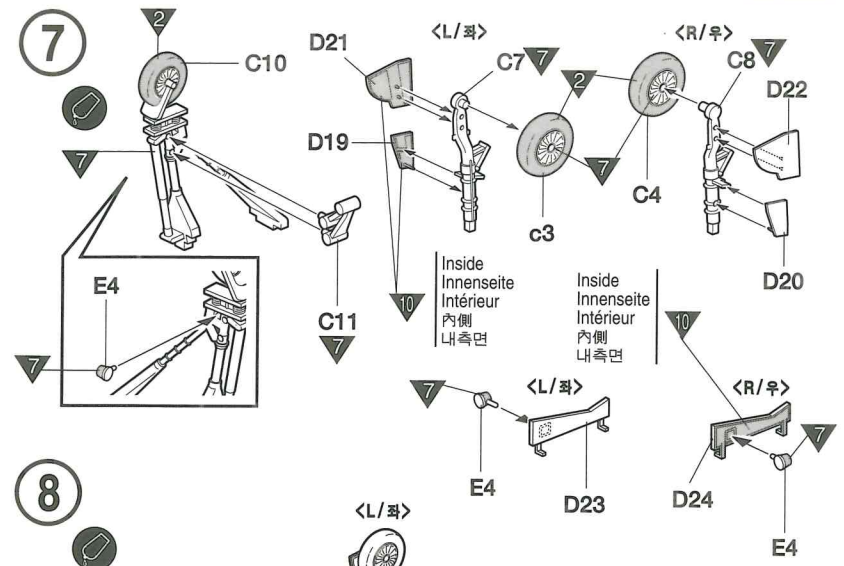
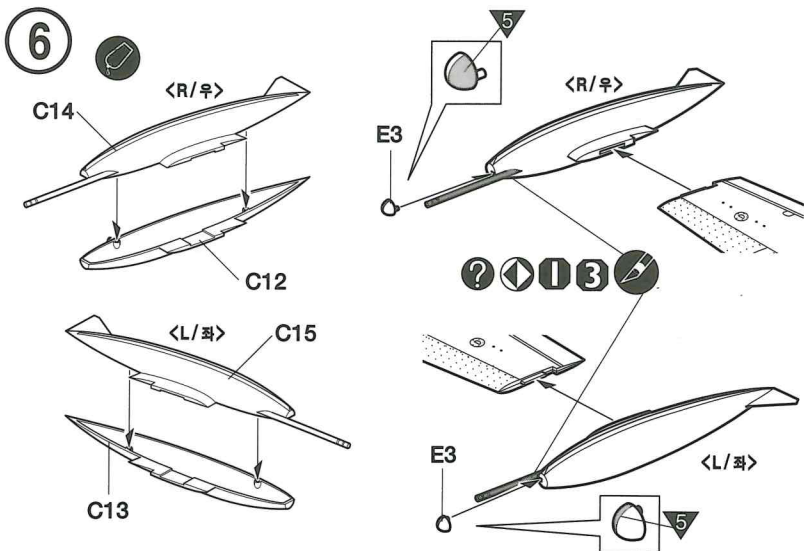
! **주의한다.**
Be careful
Faire attention
Hier Vorsicht

1 **색칠 및 전사지 붙이기 번호**
Painting scheme number
Numeros de la lista de pinturas
Lackierschemanummer

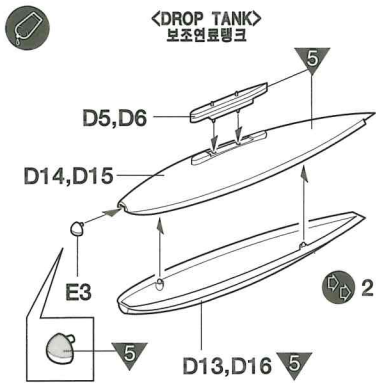




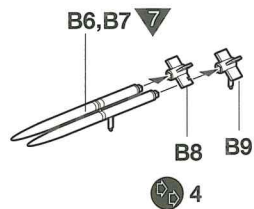
Attach as shown.
Gemäß Abbildung einbauen.
Fixer comme indiqué.
図の角度でとりつけます。
그림의 각도처럼 조립한다.



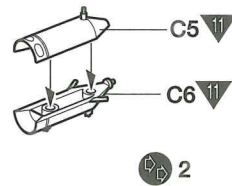
10



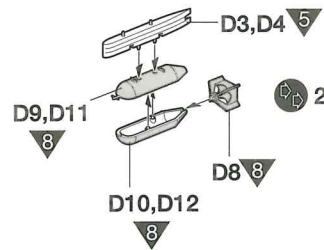
<2.75in. HVAR>
2.75인치 고속로켓탄



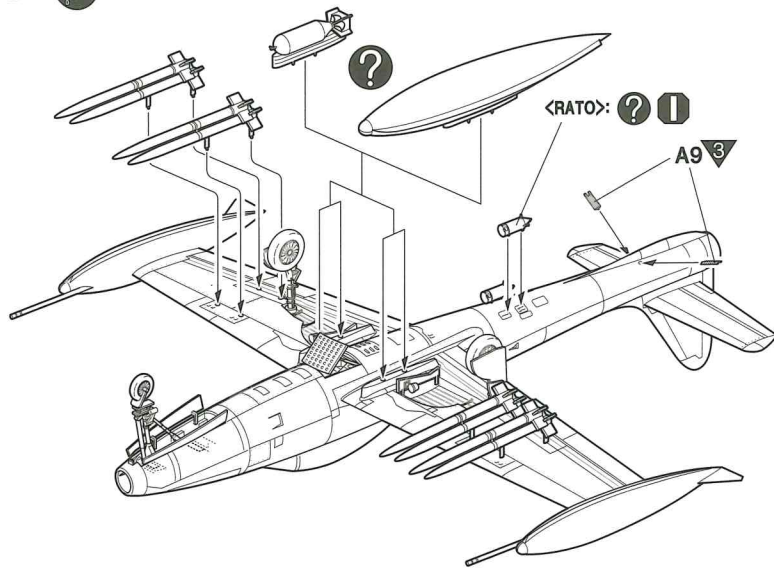
<RATO>
이륙용보조추진로켓



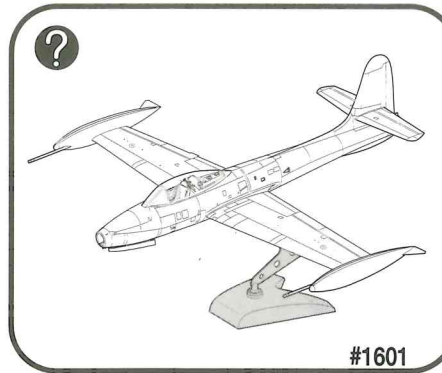
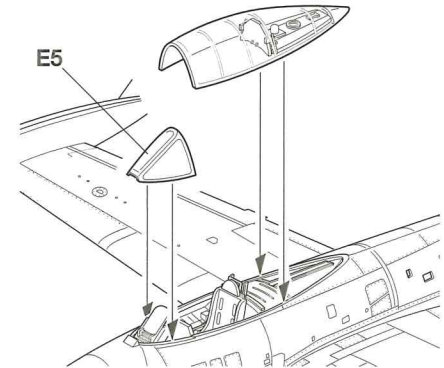
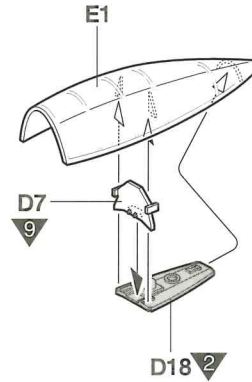
<500lb. BOMB>
500파운드폭탄



11



12



RECOMMENDED FOR 1/72ND SCALE
DISPLAY STAND
for aviation kits



※ Display stand ideal for 1/72nd scale aviation kits on sale now.
※ 별도판매용 디스플레이 스탠드가 판매되고 있습니다.

1	FLAT WHITE	MATT WEISS	BLANC MAT	つや消しホワイト	무광흰색	5	SILVER	SILBER	ARGENT	シルバ	은색
2	FLAT BLACK	MATT SCHWARZ	NOIR MAT	つや消しブラック	무광검정색	6	METALLIC GRAY	GRAUMETALLIC	GRIS METAL	메탈릭그레이	흑철색
3	RED	ROT	ROUGE	레드	유광빨강색	7	FLAT ALUMINUM	MATT ALUMINIUM	ALUMINIUM MAT	つや消 レアルミ	무광알루미늄
4	YELLOW	GELB	JAUNE	イエロ	유광노랑색	8	OLIVE DRAB	BRAUNOLIV	VERT OLIVE	オリブドラブ	국방색

9	INTERIOR GREEN FS 34151	INNENGRÜN	VERT INTERIEUR	인테리어그린	인테리어그린
10	YELLOW GREEN (CHROMATE YELLOW) FS 33481	GRÜNGELB	VERT JAUNE	イエログリーン	옐로우 그린
11	AIRCRAFT GRAY FS 16473	FLUGZEUGGRAU	GRIS AVION	에어क्रaft그레이	에어크래프트 그레이
12	BLACK	SCHWARZ	NOIR	블랙	유광 검정색



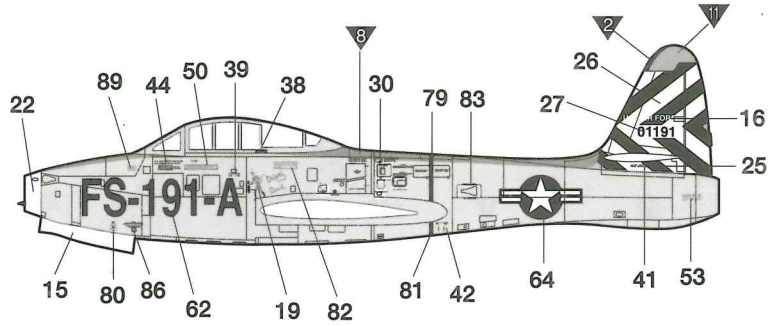
ACADEMY

F-84E/G THUNDERJET 1/72nd SCALE #1617/FA175

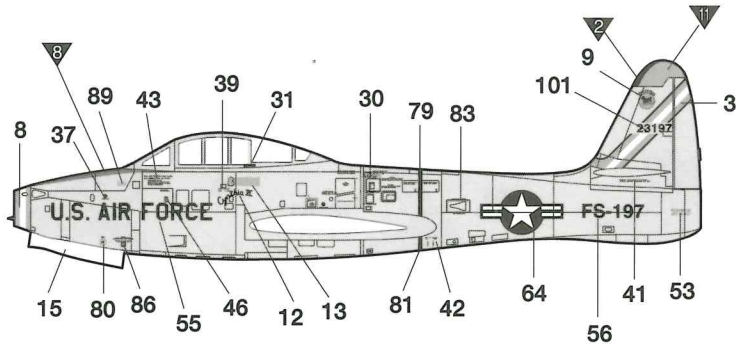
HOBBY MODEL KITS

Painting & Decal placement 색칠 및 전사지 붙이기

- 1** USAF F-84E, Flown by Lt. Dolph Overton III, 8th FBS, 49th FBG, Taegu, Korea, 1951
미공군 소속 F-84E, 제40전투폭격항공군 제8전투폭격비행대 소속 돌프 오버튼 3세 중위 탑승기, 1951년, 한국 대구 기지

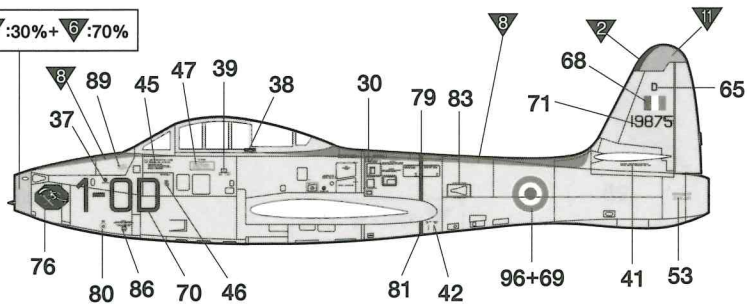


- 2** USAF F-84G, 8th FBS, 49th FBG, Misawa, Japan, Summer 1955
미공군 소속 F-84G, 제40전투폭격항공군 제8전투폭격비행대 소속기, 1955년 여름, 일본 미사와 기지

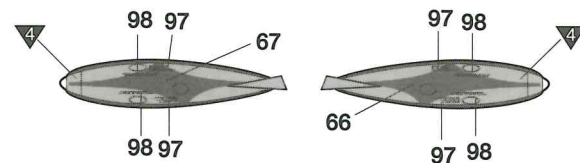
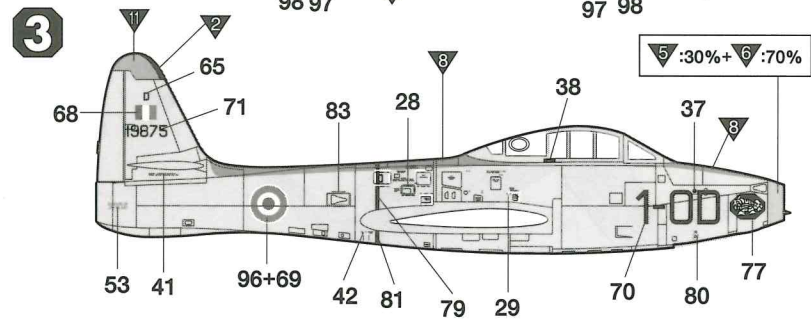
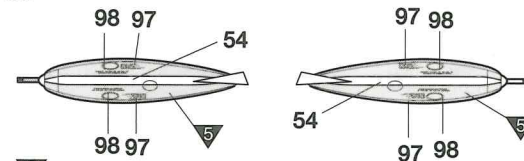
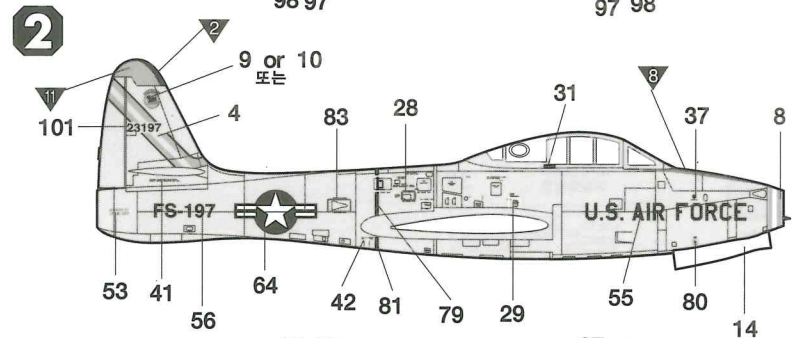
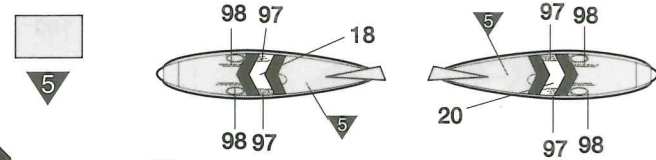
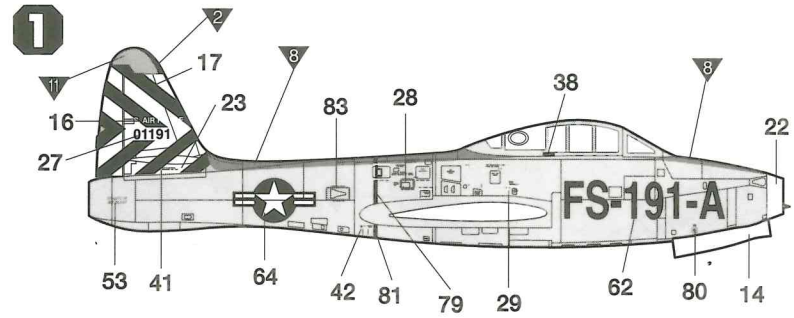


- 3** F-84G, French Air Force
F-84G, 프랑스 공군 소속기

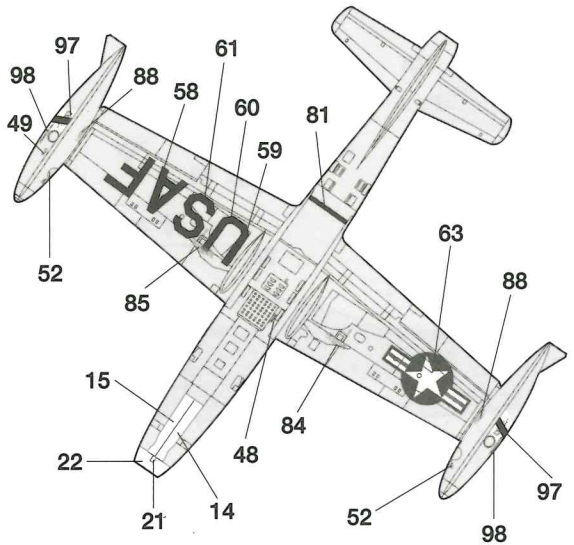
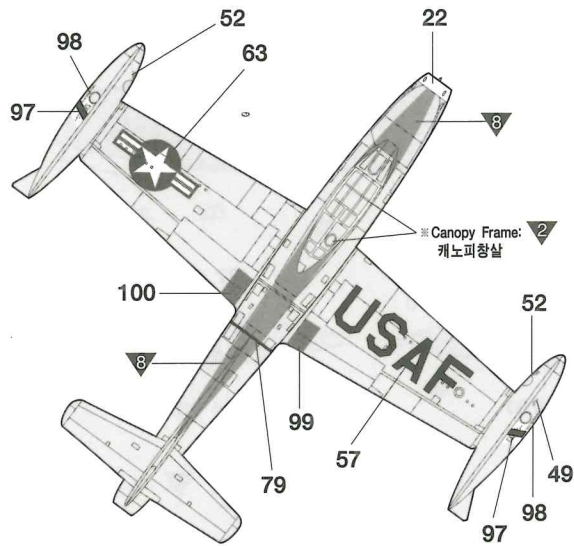
5:30%+ 6:70%



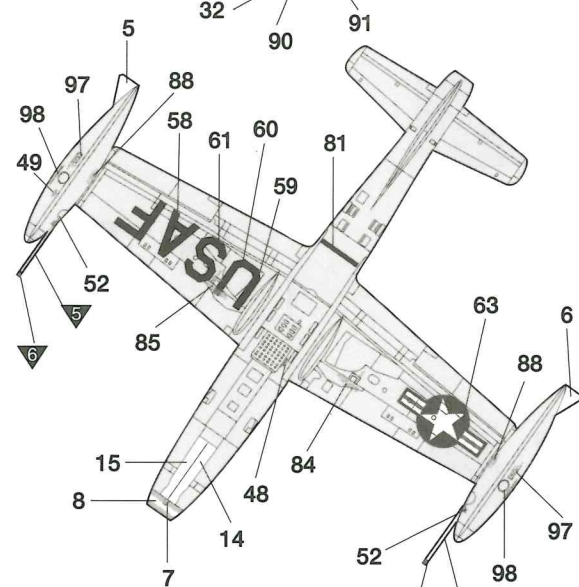
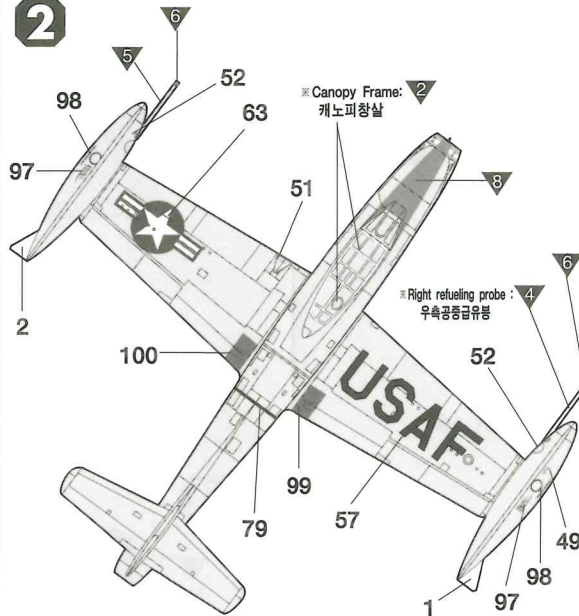
Painting & Decal placement 색칠 및 전사지 붙이기



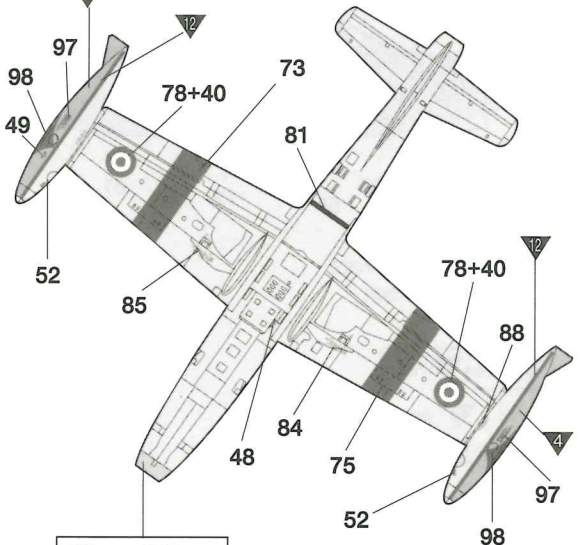
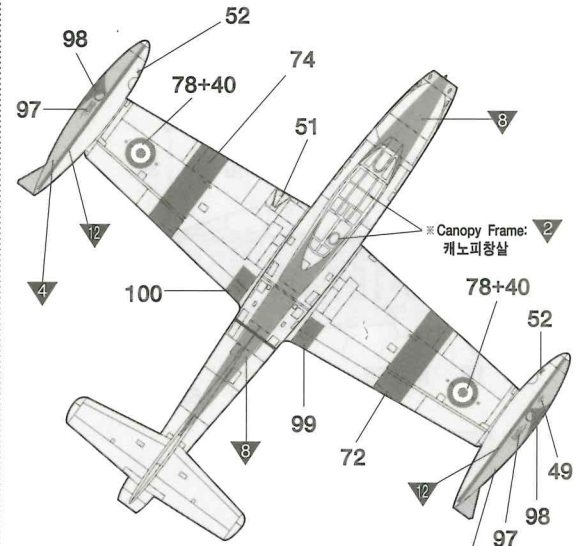
1



2



3



5:30%+6:70%

■ 직배점 겸 A/S센터 삼선교: 742-9293, 대치동: 552-9293, 양재동: 575-9997, 용산: 796-1214
 ■ A/S센터 본사: 908-7000(교한147), 동대문: 745-9293, 천호동: 473-9293
 ■ 흥판점 겸 A/S센터 노원아카데미: 907-0940, 양천아카데미: 691-7108, 강북아카데미: 762-0980, 강남아카데미: 522-1577,
 경기아카데미: (0343)458-5591, 부산아카데미: (051)293-7449, 대구아카데미: (053)744-9293
 ☎고객상담문의: 080-969-7000 ♣ http://www.academyhobby.com http://www.academy.co.kr

#1617/FA175 ACADEMY HOBBY MODEL KITS ACADEMY PLASTIC MODEL CO., LTD.
 273-64, Suyu-dong, Kangbuk-gu, Seoul, Korea
 TEL:82-2-908-7000 FAX:82-2-997-3003