

German Light Staff Car 'Stabswagen' Mod.1937(Saloon) w/Crew

1/35 SCALE

德国人员轿车1937年款(硬蓬型)与兵员组



Before W.W. II this light saloon coach was made in two versions. From 1935 to 1937 this car had a 1.3 litre engine. For the OL38 version made from 1937 to 1940 this was replaced by a 1.5 litre overhead valve unit. The model 1935 was Germany's first mass-produced car with an all-steel unitized body. This revolutionary technology reduced the weight of the car by 180 kilograms (400 lb.) compared to its predecessor. Between 1935 and the 1940 over 168,000 units were built.

Information by Phil Greenwood

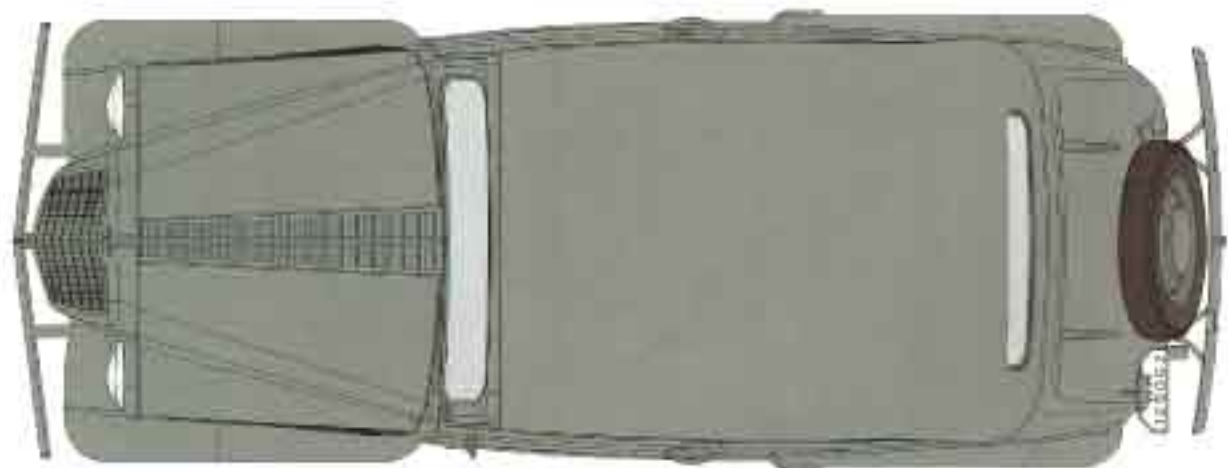
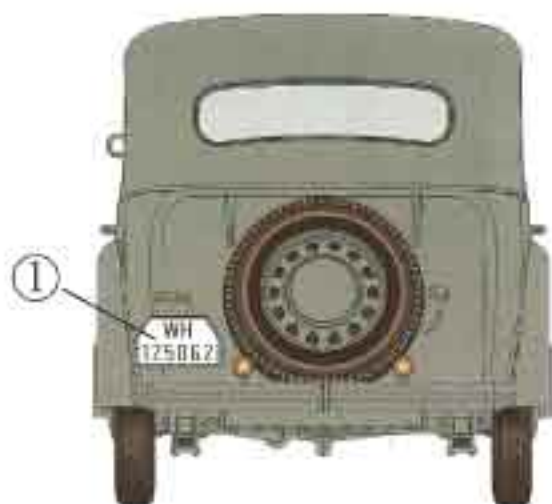
Dieser leichte Stabswagen wurde vor dem zweiten Weltkrieg in zwei Versionen hergestellt. Von 1935 bis 1937 verwendete man einen 1,3 Liter Motor (24/29 PS). Die als OL38 (1937-1940) bezeichnete Version besaß eine 1500ccm Maschine (37 PS) mit oben liegenden Ventilen. Das Modell von 1935 war weltweit der erste PKW mit selbsttragender Ganzstahl-Karosserie. Diese revolutionäre Technologie verringerte das Gesamtgewicht um 180 kg im Vergleich zum Vorgänger. Weitere Vorteile waren eine verbesserte Aerodynamik und eine Sollbruchstelle. Dazu waren neue Produktionsverfahren und Materialien nötig. Die gebaute Stückzahl belief sich auf über 168000 Einheiten.

© Transvision Michael Knoblich Academy Europe

在二战前此轻型轿车共生产了两个系列，从1935至1937年间生产的车款是使用1.3公升发动机，而37年至40年间生产的OL38车款则改用了1.5公升的发动机。该1935年车款是德国的第一款大规模生产的全钢结构汽车，相比以前这一革命性的材料和技术使车重减少了约180公斤（400磅）。这款轿车由1935年开始至1940年的期间总共生产168,000辆，广泛使用于军方及民间。

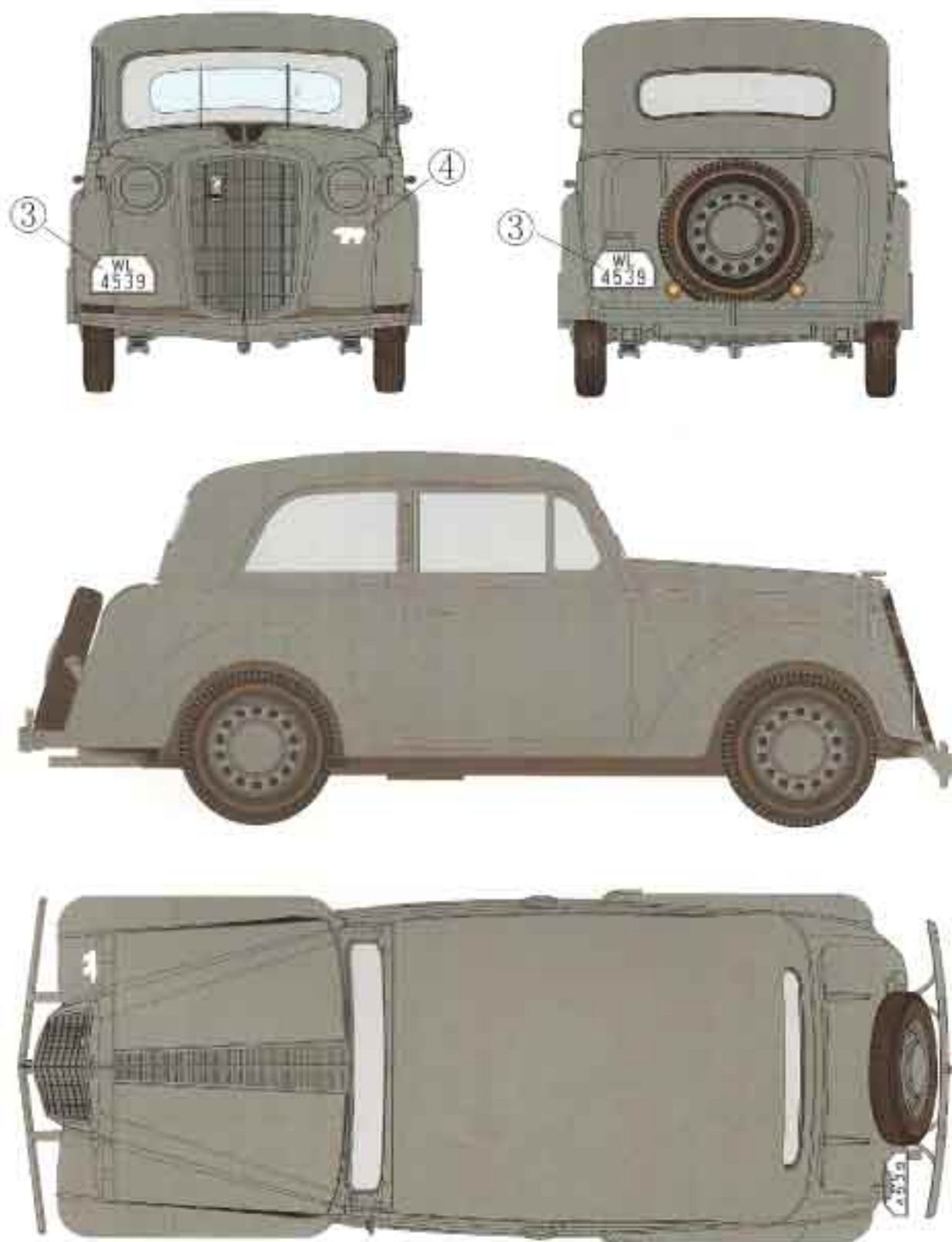
DECAL & COLOUR GUIDE 水贴及涂色指示:

Option 2:
Unit Unknown, N.W Europe, 1942.
1942年西欧，部队不明。



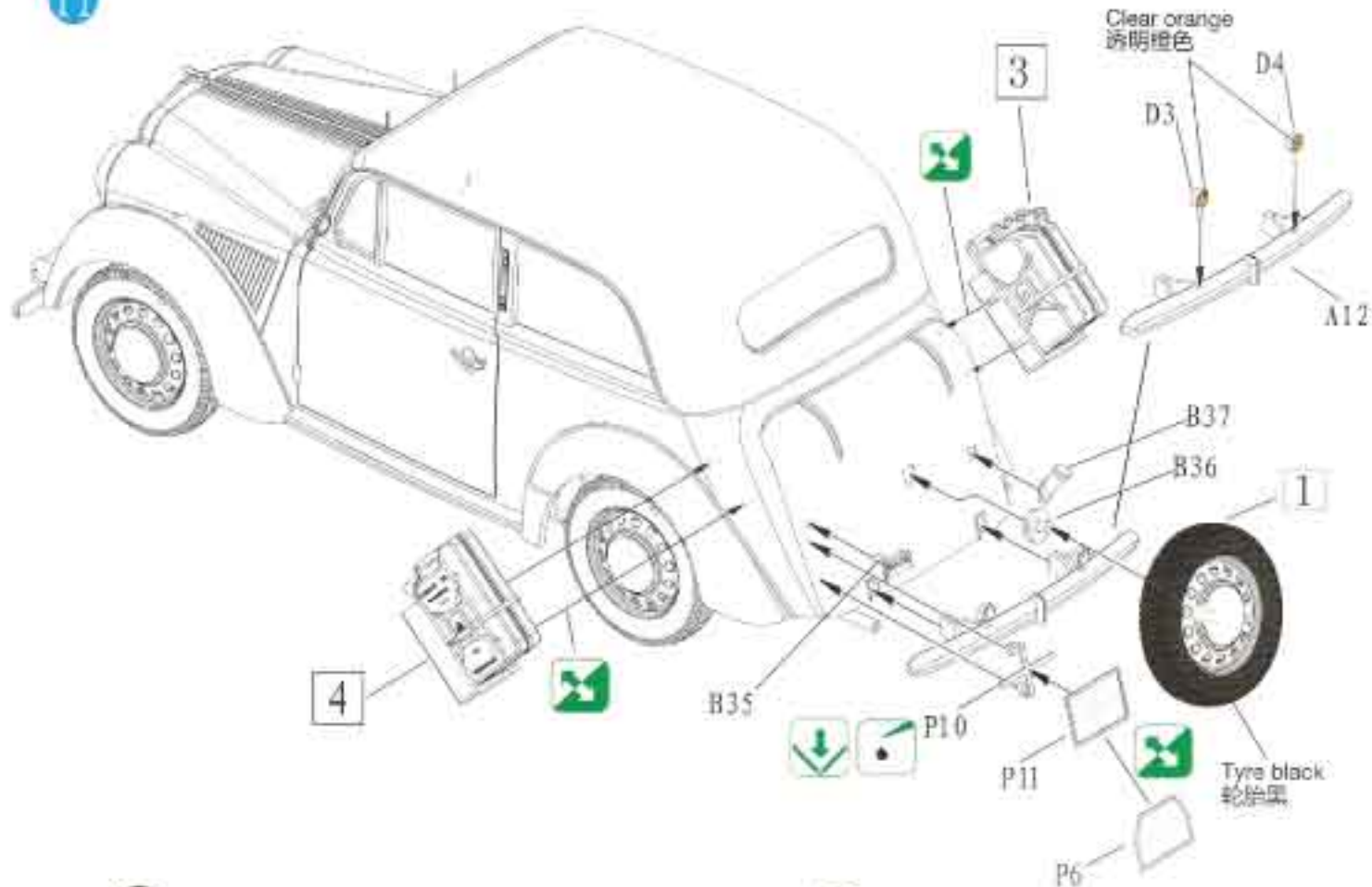
Camouflage Scheme : Overall German Gray
涂装颜色: 全车德国灰

Option 1:
Unit Unknown, Italy, 1943.
1943年意大利战线, 部队不明。



Camouflage Scheme: Overall German Gray
涂装颜色: 全车涂德国灰

ILLUSTRATION 图示说明:



A



B



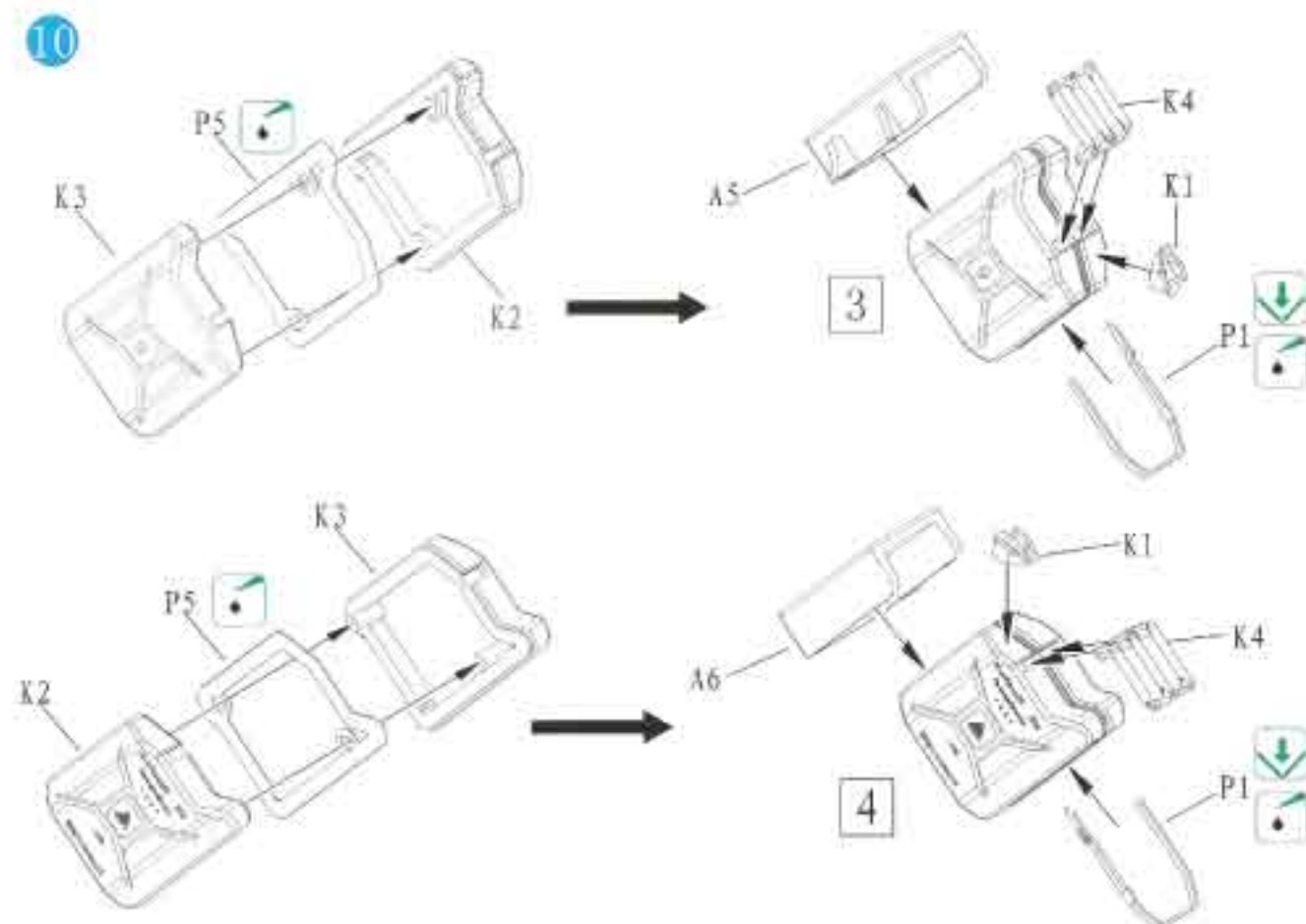
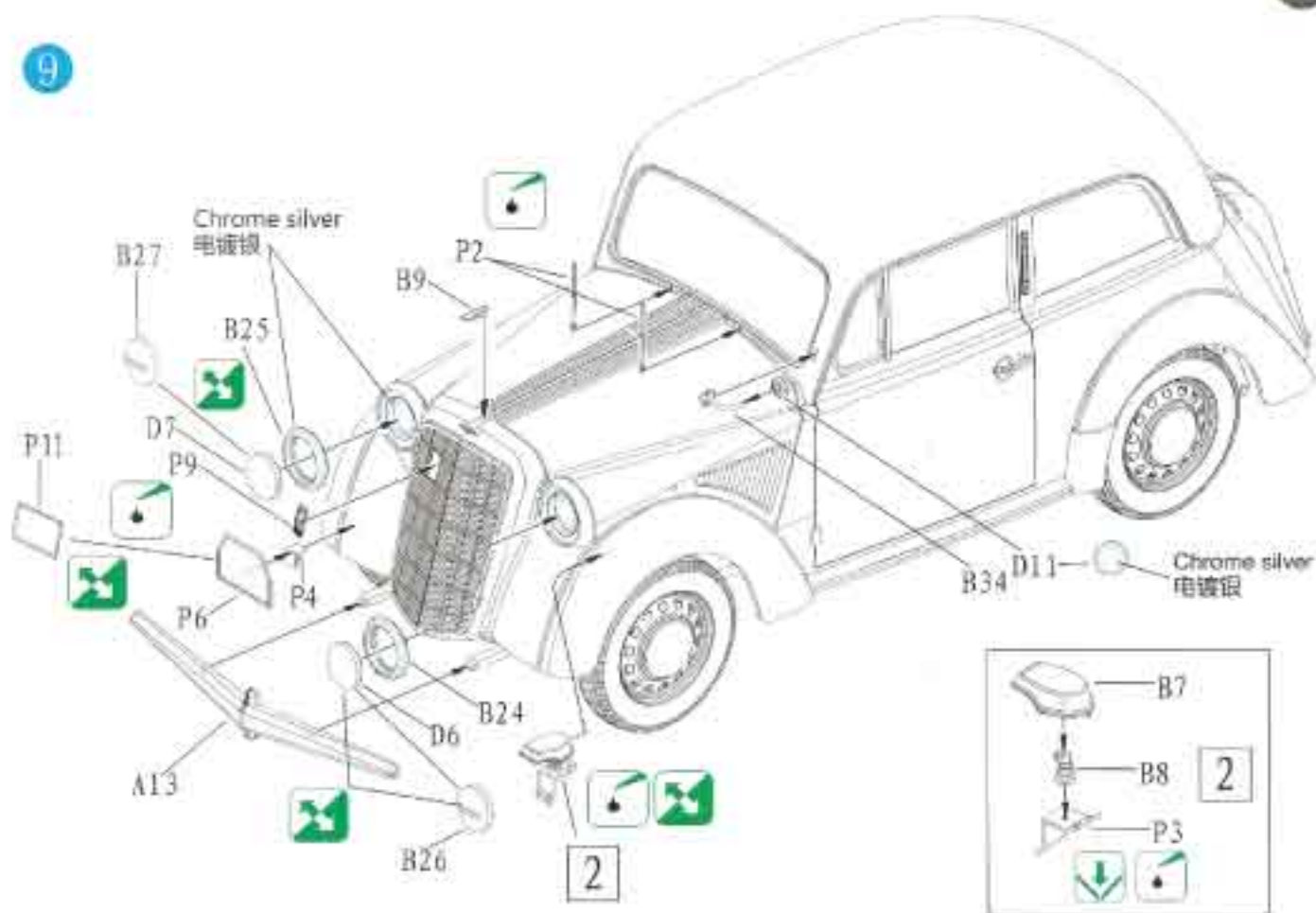
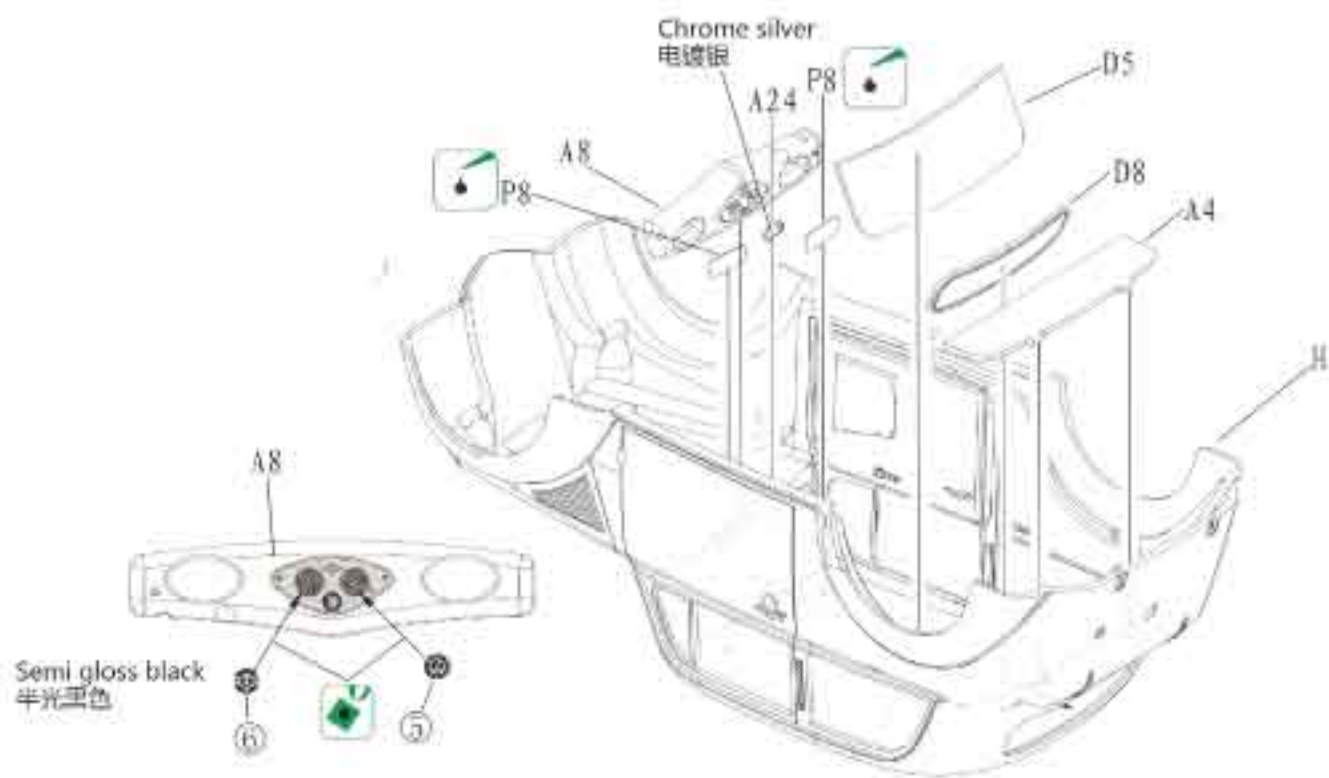
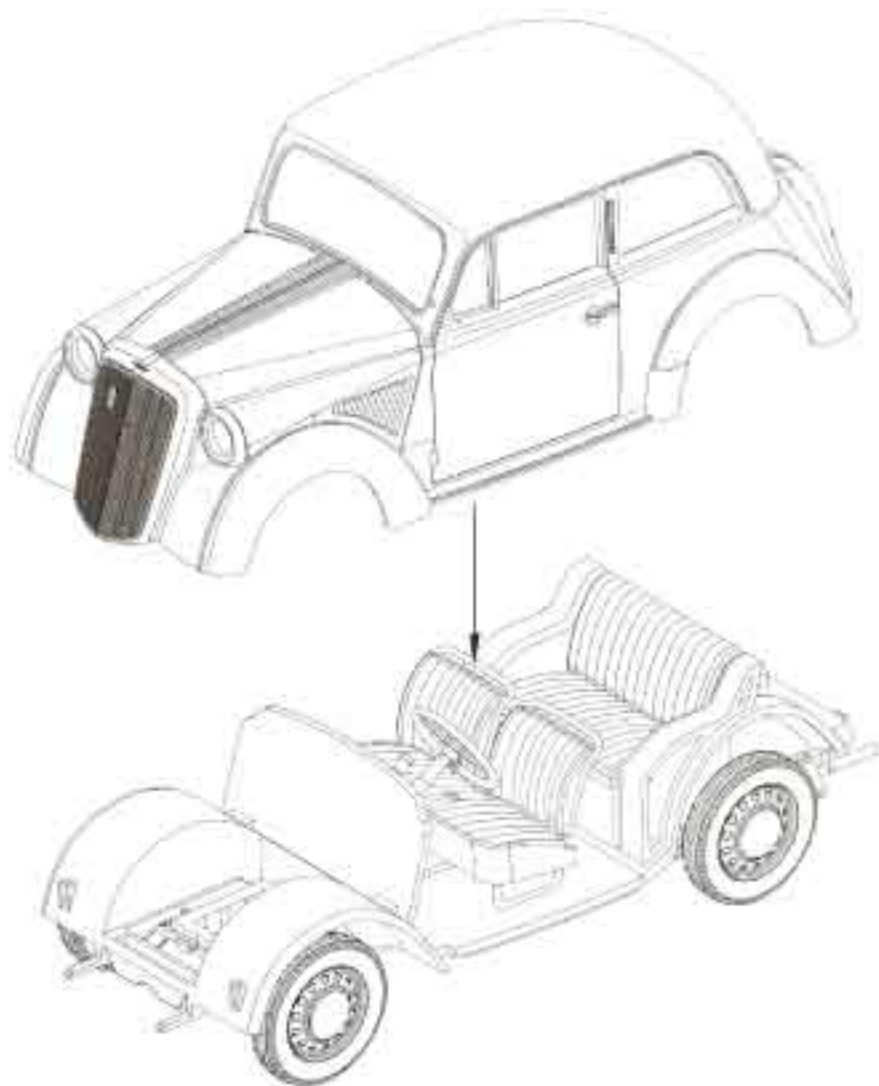


ILLUSTRATION 图示说明:

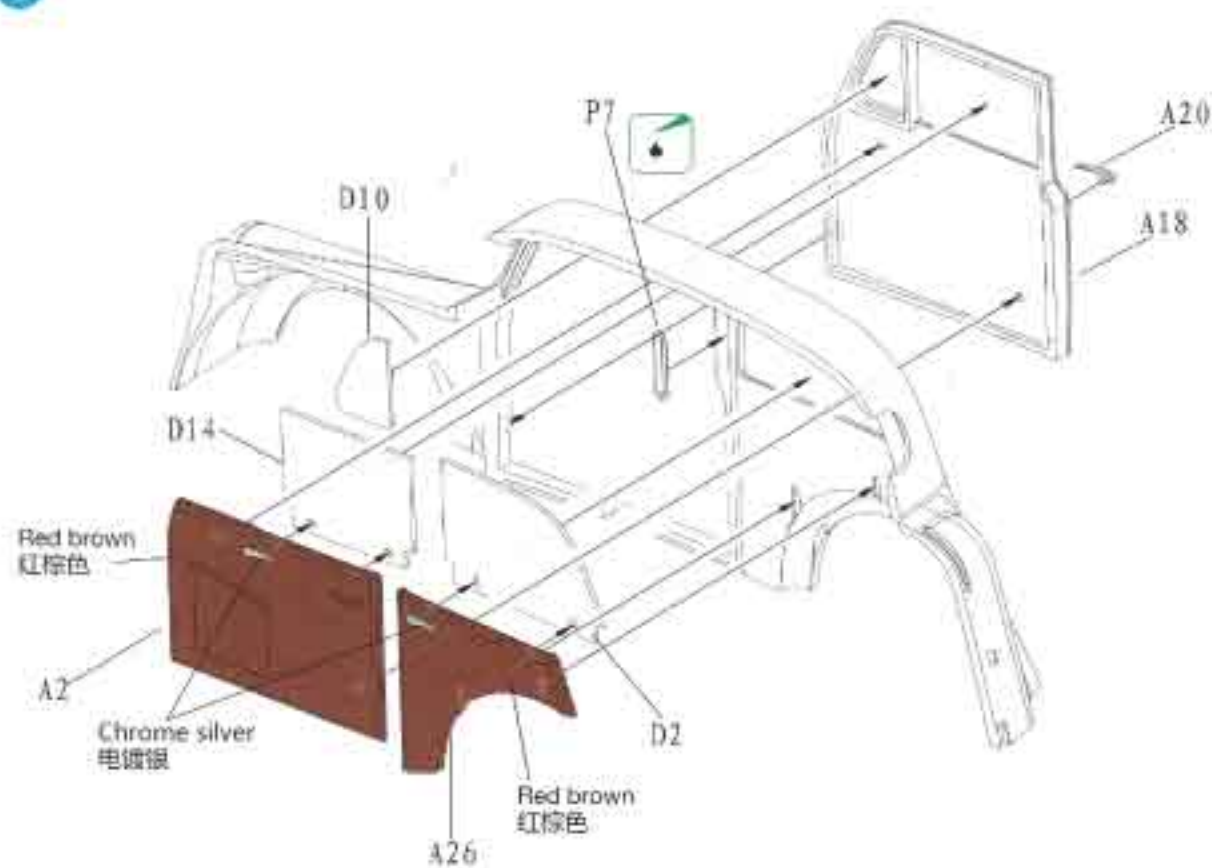
7



8



5



6

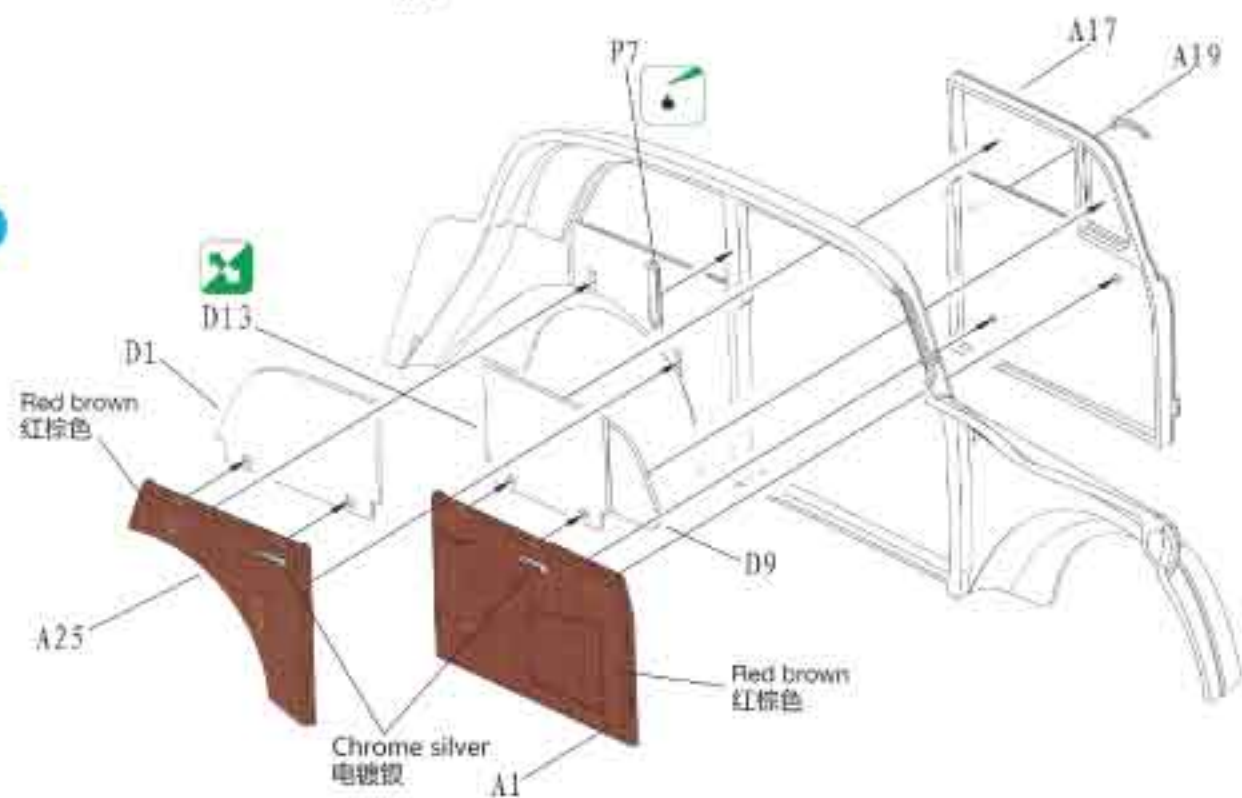
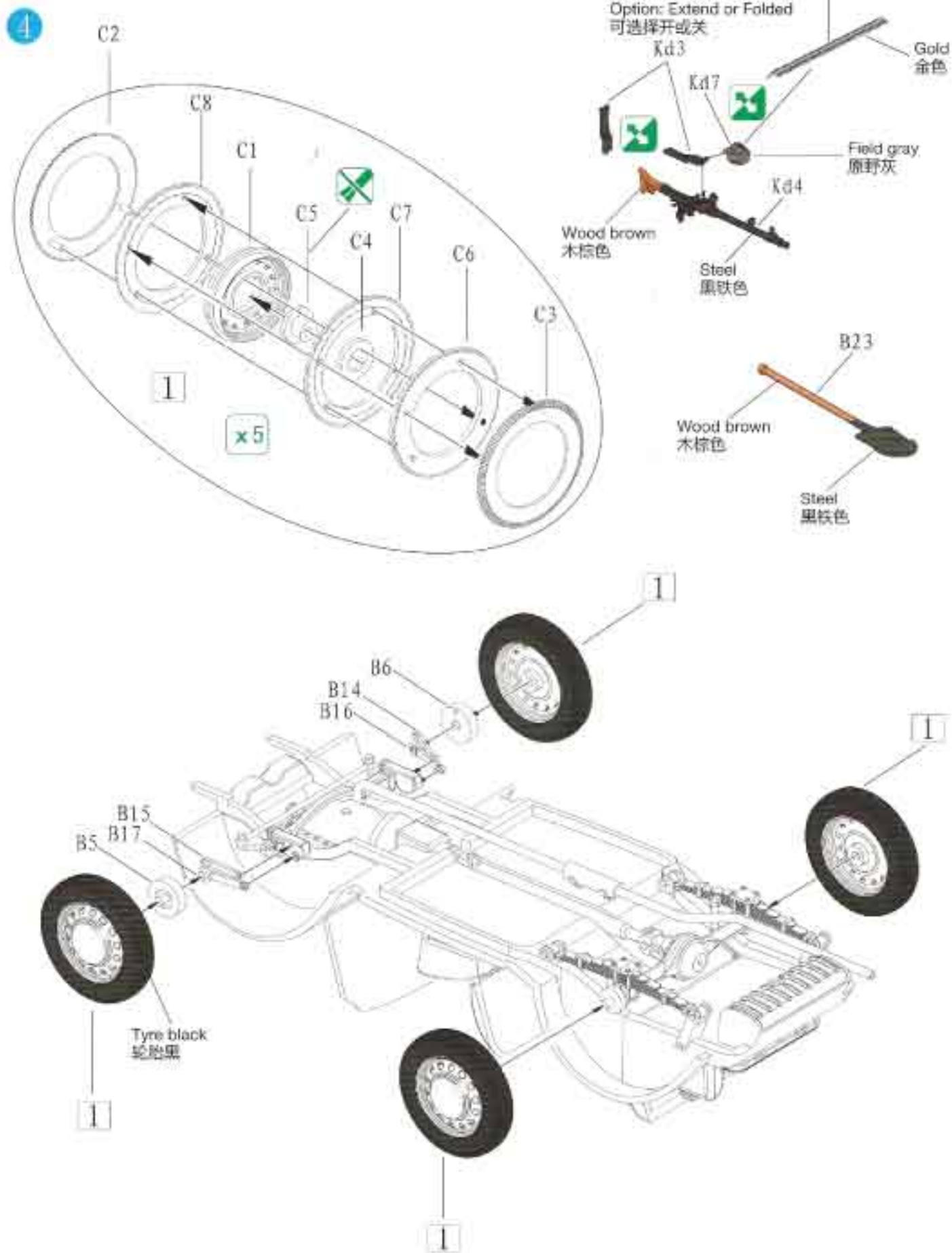


ILLUSTRATION 图示说明:



3

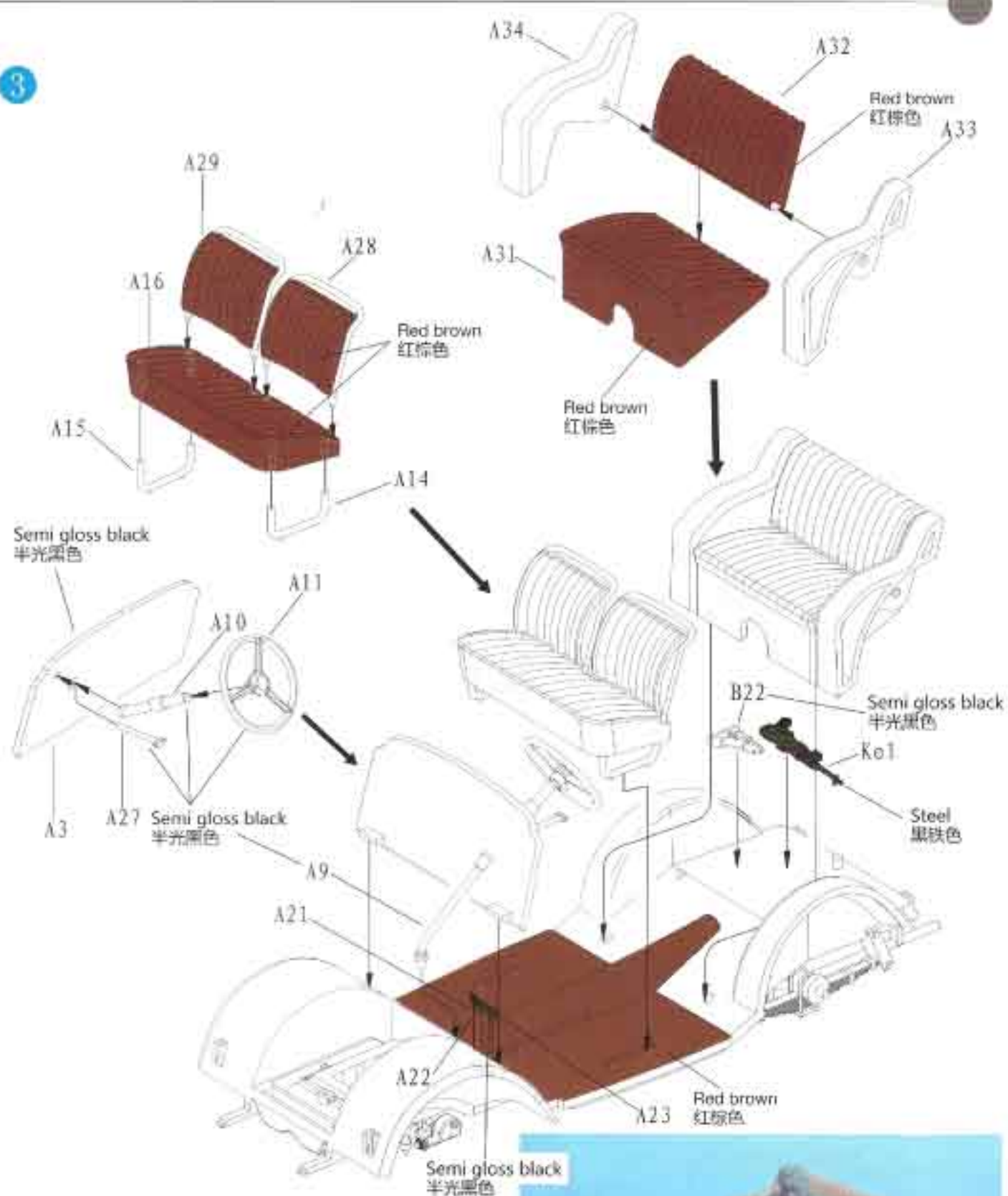
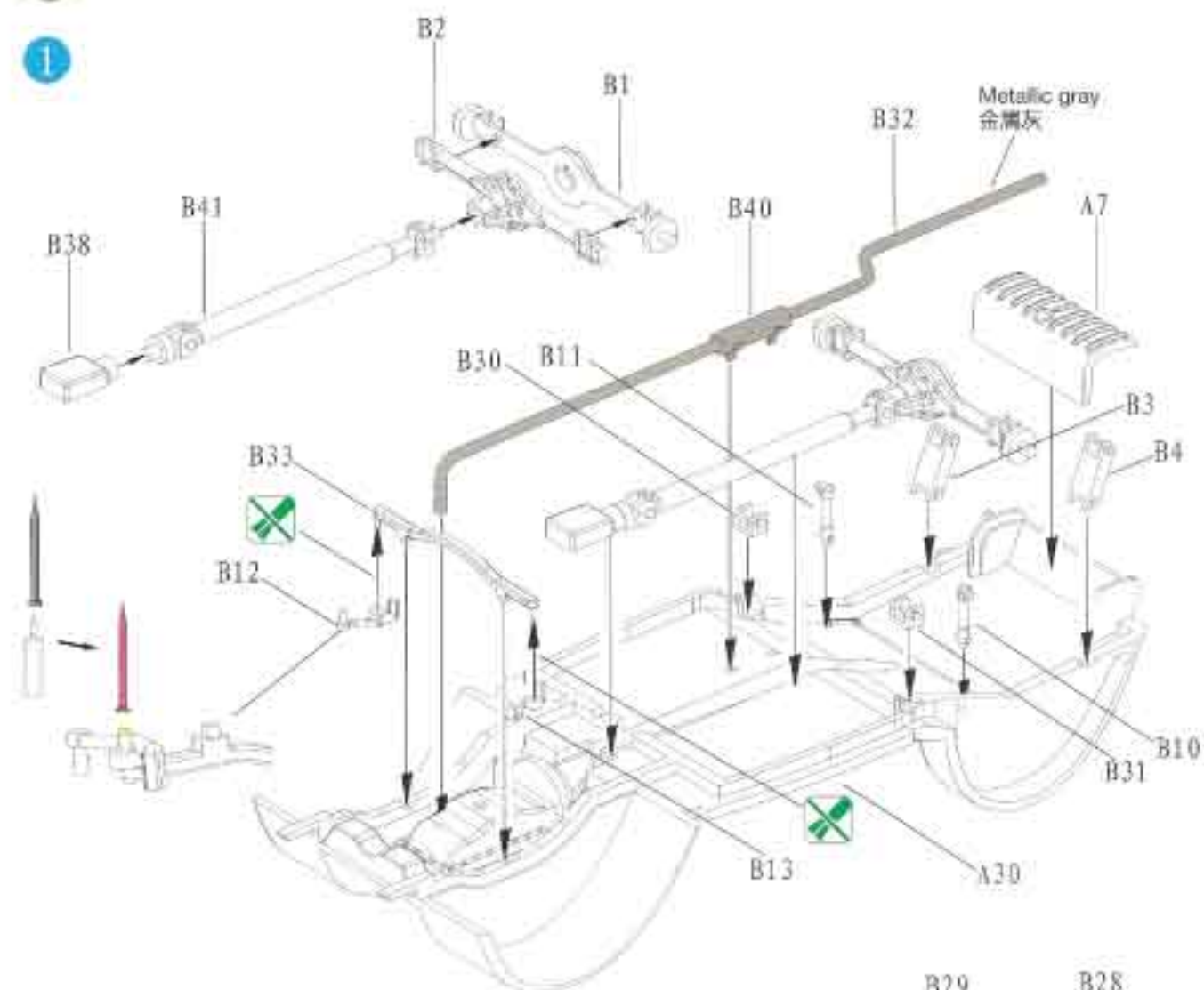
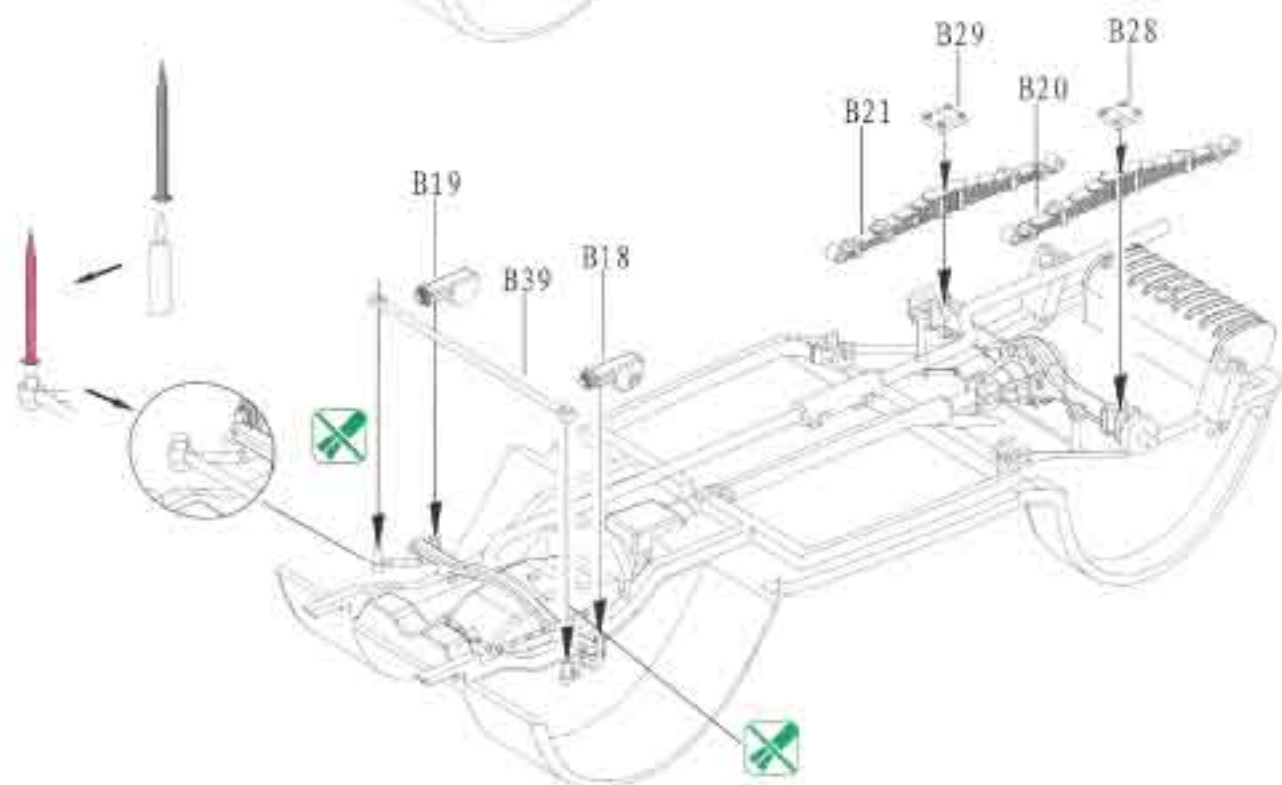


ILLUSTRATION 图示说明:

1



2

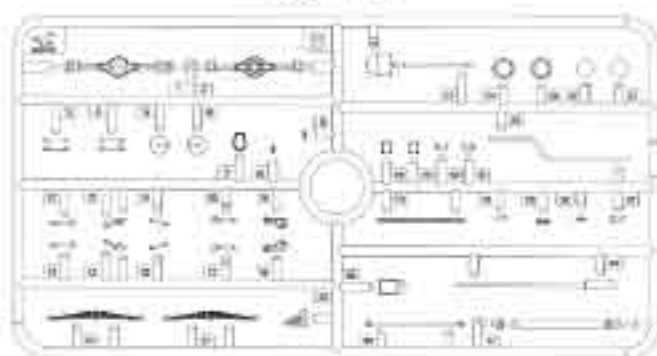




Ke × 1

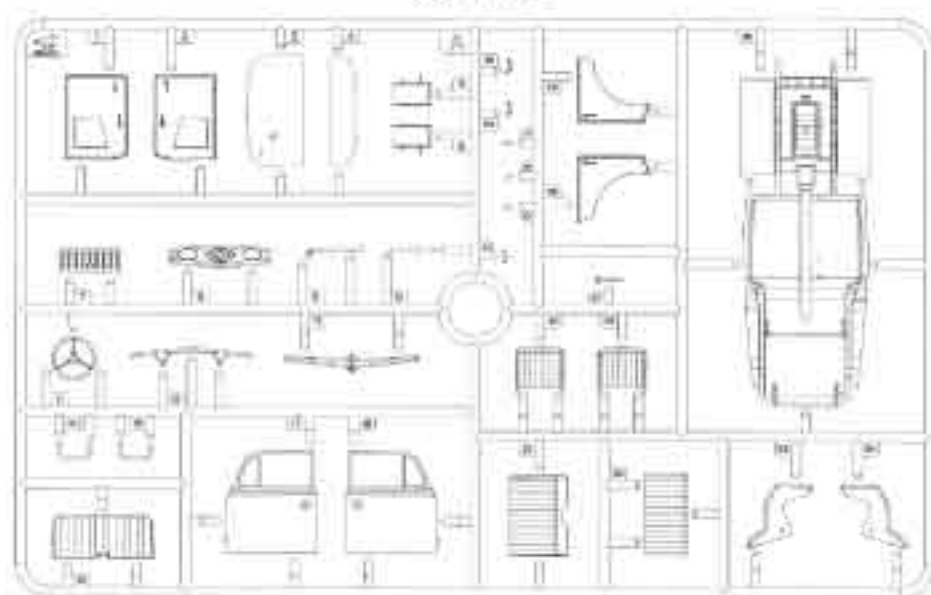


B × 1



No use parts
不要零件

A × 1



D × 1



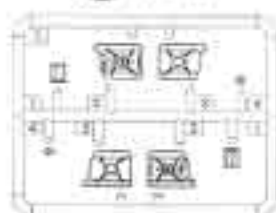
Kd × 1



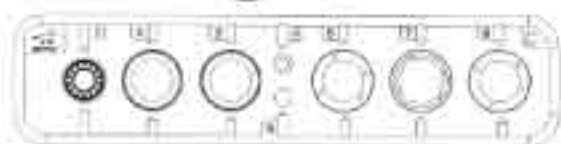
H × 1



K × 1



C × 5



E × 1



DECAL × 1



P × 1



CB-35052

ILLUSTRATION 图示说明:

CORRECT METHOD FOR APPLYING DECALS HINWEISE ZUM ANBRINGEN DER DEKALLEN

正确使用水贴纸的方法:

1. Clean model parts surface with wet cloth. Entsprechende Stellen am Modell feucht reinigen.
将需要贴水贴之部位表面擦干净。
2. Cut out the decal parts and dip them in cold water for 15-20 seconds. Decal ausschneiden und für 15-20 Sek. ins Wasser legen.
将所需之贴纸剪下泡在清水里约15至20秒。
3. Place it on correct position of the model kit. Decal an der richtigen Stelle auflegen.
将湿润之贴纸取出置放于正确之位置旁。
4. Slide off the decal from the base paper on to the model kit surface with a cotton stick. Decal mit Wattestäbchen festhalten und Papier darunter wegziehen.
用棉花棒轻推贴纸表面使其从底纸滑出至模型表面之正确位置。
5. When decal get dry then complete. Decal mit Papiertuch andrücken und trocknen.
待其自然干透后即完成。

ICON INSTRUCTION: 图标说明:



Open Hole
Loch bohren
钻孔



Remove
Abtrimmen
切除



2 Sets needed
Vorgang wiederholen
同样的制作二遍



Bend
Biegen
曲折



Optional
Auswahl
可以选择采用



Apply Decal
Decal anbringen
贴水贴纸



Instant Glue For Metal
Sekundenkleber verwenden
瞬间接着剂金属用



Fill Hole
Verspachteln
把孔填平



Do not cement
Nicht kleben
不用粘合

COLOR SUGGESTION: FARB TABELLE: 颜色指引:

Color 涂料表	MR. Hobby	Hobby Color	Humbrol	Tamiya
Steel Stahl 钢铁色	H-18	C-28	53	/
Red brown Rotbraun 红棕色	H-47	C-41	160	XF-04
Chrome silver Chrom-silber 电镀银	SM-07	/	/	/
Clear orange 透明橙	H-14	C-58	18	X-6
Field gray 原野灰	H-48	/	111	XF-65
Metallic gray Grau-Metallic 金属灰	H-339	C-339	/	XF-56
Tyre black Reifen Schwarz 轮胎黑	H-77	C-137	85	/
Semi gloss black Seldenglanz Schwarz 半光黑	/	C-82	/	X-18
Flat black Matt Schwarz 消光黑	H-12	C-33	33	XF-1
Light gray Grau-Feld 浅灰色	H-338	C-338	147	/
Wood brown Holzbraun 木棕色	H-57	C-43	/	/
German gray Deutsch grau 德国灰	H-32	C-40	82	XF-63
Red Rot 红色	H-3	C-3	19	X-7
Flat white Matt weiß 消光白	H-11	C-62	34	XF-2
Gray Grau 灰色	/	/	156	XF-66
Silver Silber 银色	H-8	J-6	11	X-11
Flesh 肤色	H-44	C-51	81	XF-15

READ BEFORE ASSEMBLING: VOR ZUSAMMENBAU LESEN: 组装必读:

- Carefully Study instruction before assembling. Anleitung studieren und verständlich machen. 组装前请阅读清楚制作指引。
- Keep plastic model glue and tools away from children. Kleber, Farben, Werkzeuge und Plastikteilen von Kindern fernhalten. 胶水、油漆及工具勿让小孩接触。
- Do not use cement or paint near open flame or sparks. Kleber/Farbe nicht in Nähe von offenen Flammen. 胶水及油漆勿接触火种。
- Do not work in closed room. Nur in ausreichend belüfteten Räumen arbeiten. 勿在密封地方制作模型。